



professional

Nosač amortizera

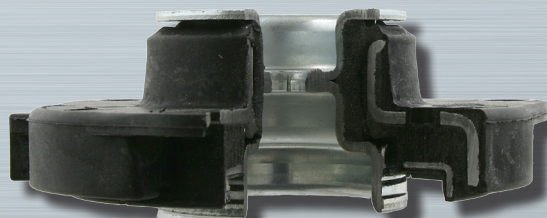
odgovara za tipove vozila:

Audi A3/Sportback (uporedni br. 1KO 412 331 B)

Seat Altea, Toledo (uporedni br. 1KO 412 331 B)

Skoda Octavia (uporedni br. 1KO 412 331 B)

VW Caddy, Golf 5/Plus, Touran (upredni br. 1KO 412 331 B)

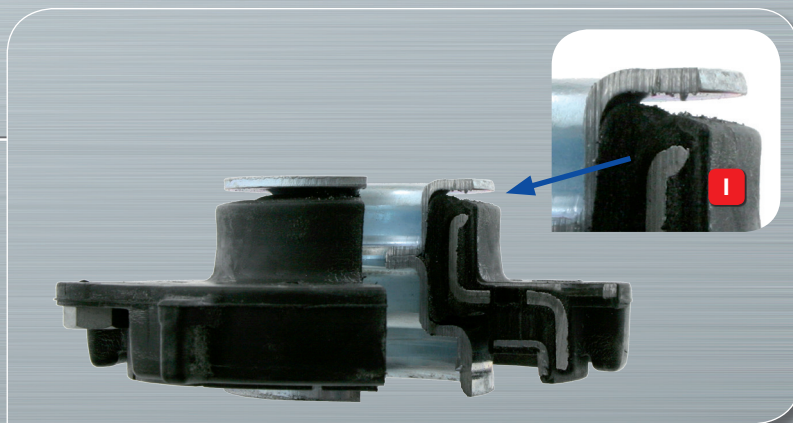


PROBLEM

Na prednjoj osovini se javljaju škripanje i buka čak i kod originalnih VW delova.

UZROK

Problemi nastaju uglavnom zbog loše obrade ili primene nekvalitetnih materijala. Najčešće propada spoj gume i metala, što je uslovljeno lošom vulkanizacijom. Kao posledica toga delovi se brže habaju i kvare.

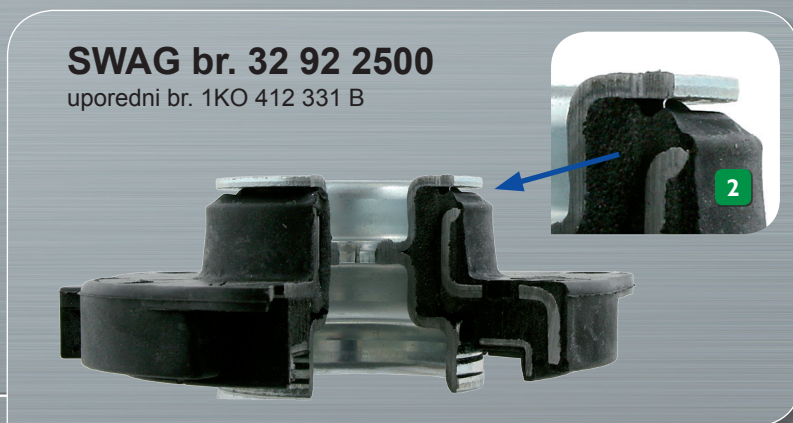


REŠENJE

SWAG preporučuje korišćenje nosača amortizera SWAG br. 32 92 2500 (uporedni br. 1KO 412 331 B).

Glavne karakteristike ovog nosača su kvalitetan materijal i stručna obrada, koji prevazilaze očekivanja proizviđača vozila (2).

Takođe se ističe i izuzetno dugim vekom trajanja.



SWAG br. 32 92 2500

uporedni br. 1KO 412 331 B

VAŽNO

Osim nosača amortizera treba zameniti i ležaj (SWAG br. 32 92 2498)!

Sada je sve pri ruci: set SWAG br. 32 92 2502 sadrži sve delove koje je potrebno zameniti – nosač amortizera (32 92 2500) i ležaj (32 92 2498).



Rep. Set
SWAG br. 32 92 2502