



professional

Łożysko kolumny Mcphaersona

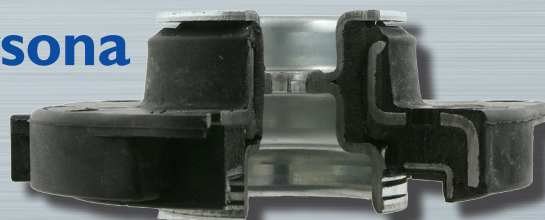
Pasuje do następujących serii

Audi A3/Sportback (nr porównawczy 1K0 412 331 B)

Seat Altea, Toledo (nr porównawczy 1K0 412 331 B)

Skoda Octavia (nr porównawczy 1K0 412 331 B)

VW Caddy, Golf 5/Plus, Touran (nr porównawczy 1K0 412 331 B)

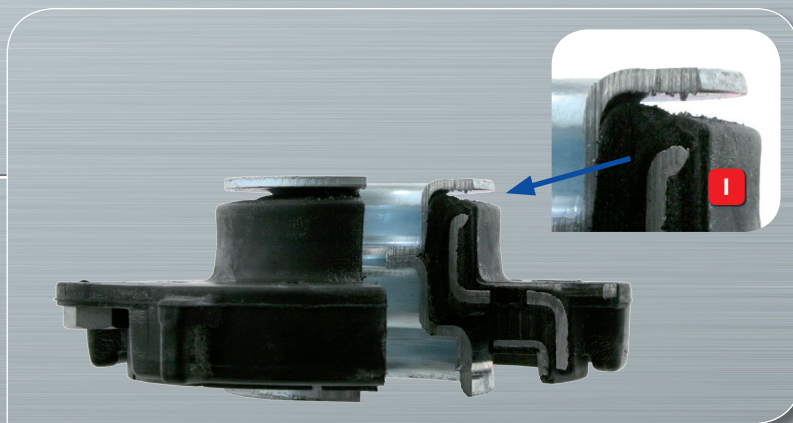


PROBLEM

Stukanie i piski w przedniej osi, nawet w przypadku oryginalnych części zamiennych firmy VW.

PRZYCZYNA

Problemy powstają w wyniku wadliwego wykończenia i stosowania materiałów słabej jakości. Najczęściej luzuje się gumowo-metalowe połączenie (1), co jest wynikiem wadliwej wulkanizacji. Skutkuje to wysoką podatnością na zużywanie.



ROZWIĄZANIE

Firma SWAG zaleca stosowanie łożysko kolumny Mcphaersona SWAG 32 92 2500 (nr porównawczy 1K0 412 331 B). Łożysko kolumny Mcphaersona firmy SWAG wyróżnia w szczególności zastosowanie wysokiej jakości materiałów oraz staranna obróbka. Zastosowane materiały oraz obróbka przewyższają wymagania stawiane przez producentów pojazdów (2). Łożysko kolumny Mcphaersona firmy SWAG odznaczają się szczególnie wysoką żywotnością.

nr SWAG 32 92 2500

nr porównawczy 1K0 412 331



UWAGA

Obok łożyska kolumny Mcphaersona należy wymienić również tuleję metalowo-gumową kolumny (SWAG 32 92 2498)! Wszystko od razu pod ręką:
zestaw naprawczy SWAG 22502 zawiera wszystkie komponenty podlegające wymianie, tj. łożysko kolumny Mcphaersona (32 92 2500) oraz tuleję metalowogumową kolumny (SWAG 32 92 2498).



**Zestaw napr.
nr SWAG 32 92 2502**