



professional

Veerpootvoering

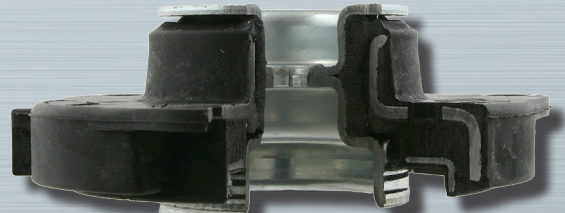
passend voor

Audi A3 / Sportback (vergel. nr. 1K0 412 331 B)

Seat Altea, Toledo (vergel. nr. 1K0 412 331 B)

Skoda Octavia (vergel. nr. 1K0 412 331 B)

VW Caddy, Golf 5 / Plus, Touran (vergel. nr. 1K0 412 331 B)



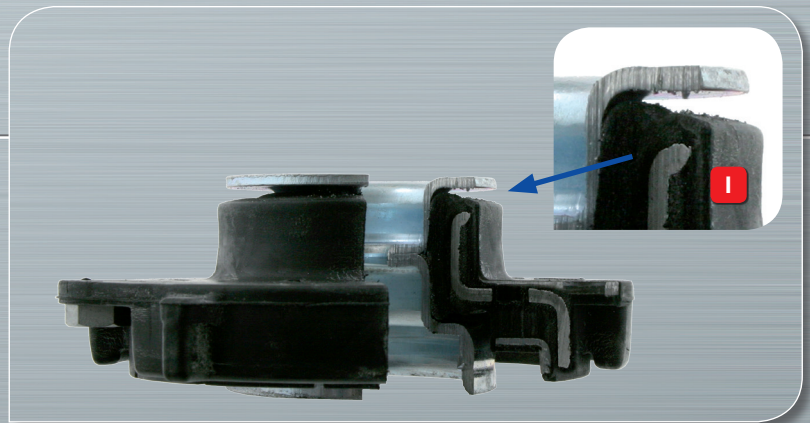
PROBLEEM

Knarsende en piepende vooras, zelfs bij originele VW onderdelen.

OORZAAK

Deze problemen worden veroorzaakt door een slechte verwerking en het gebruik van slechte materialen. Meestal raakt de rubber-metaalverbinding (1) los, als gevolg van een slechte vulcanisatie.

Een grote slijtagegevoeligheid is het gevolg.

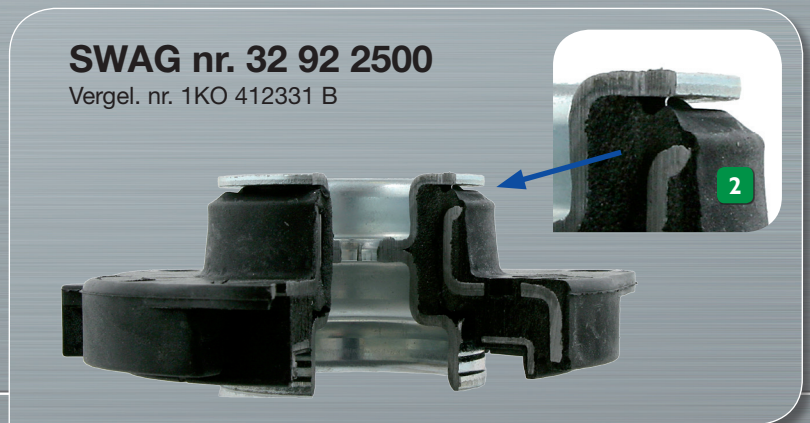


OPLOSSING

SWAG adviseert de veerpootvoering te gebruiken SWAG nr. 32 92 2500 (vergel. nr. 1K0 412 331 B).

Het gebruik van hoogwaardige materialen en de vakkundige verwerking zijn de troeven van de SWAG veerpootvoering. Het materiaal en de verwerking overtreffen de eisen van de voertuigfabrikanten (2).

SWAG veerpootvoeringen munten uit door hun bijzonder lange levensduur.



SWAG nr. 32 92 2500

Vergel. nr. 1K0 412331 B

OPGELET

Naast de veerpootvoering moet ook het lager (SWAG nr. 32 92 2498) vervangen worden!

Alles snel bij de hand: de reparatieset SWAG nr. 32 92 2502 bevat alle componenten die bij de veerpootvoering (32 92 2500) en het kogellager (32 92 2498) vervangen moeten worden.



Reparatieset

SWAG nr. 32 92 2502