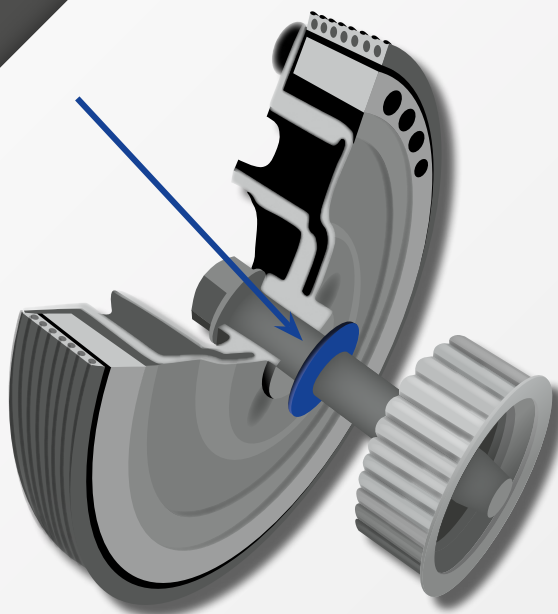


SWAG 30 93 1815

passend voor:
Audi A6, VW Crafter,
VW Transporter T4,
Volvo 850, S70, S80, V70 I, V70 II

SWAG®


NL

Plaat met diamantbekleding

Probleem

Ondanks vervanging slaat de poelie door.

Oorzaak

De diamantplaat werd bij vervanging van de poelie niet vernieuwd.

Oplossing

De diamantplaat zit tussen het tandriemwiel en de ontkoppelde poelie en ondersteunt de correcte krachtoverdracht. Zelfs een volgens de voorschriften aangehaalde krukasbout kan zonder diamantplaat het doorslaan van een ontkoppelde poelie niet verhinderen. Reden is dat zij niet diezelfde continue overbrenging geeft die een (vernieuwde) diamantplaat biedt.

Bijgevolg is het inbouwen en /of vernieuwen van de diamantplaat absoluut noodzakelijk.

De diamantplaat van SWAG heeft een hoogwaardige nikkeldiamantbekleding, die het doorslaan van de poelie verhindert. Bovendien wordt een optimale krachtoverdracht verzekerd.

Om hoge gevolgschadekosten te vermijden, maakt de diamantplaat deel uit van de reparatiesets voor de trillingsdemper voor Volvo 850, S70, S80, V70 I, V70 II, VW Crafter/T4 en Audi A6.



Plaat met diamantbekleding

SWAG 30 93 1815

vergel. nr. 074 105 251 AC S1



Rep. set poelie

SWAG 30 93 1858

vergel. nr. 074 105 251 C S1

SWAG 30 93 1857

vergel. nr. 074 105 251 J S1

For more technical information please visit: partsfinder.bilsteingroup.com