

SWAG 50 79 0004

SWAG®

adecvată pentru
 VW Sharan (nr. ref. 7M3 411 317 E)
 Seat Alhambra (nr. ref. 7M3 411 317 E)
 Ford Galaxy (nr. ref. 1 361 653)



Bieletă

Problemă

Piesele produc zgomote în timpul funcționării.

Cauză

Din motive constructive această bieletă este supusă la puternice influențe externe din cauza poziției sale (1) în autovehicul. Ambele articulații sunt expuse fără protecție la stropii de apă proiectați de pe căile de rulare udate de ploaie. Deteriorarea manșonului (2), (3), de ex. prin pietrele sau materialul antiderapant antrenate, favorizează pătrunderea de apă și murdărie în interiorul articulației. Urmarea este spălarea unsorii de ungere și oxidarea bolțului cu cap sferic (rotula). Suprafața sferică devine rugoasă din această cauză și produce o uzură peste medie a cajei din plastic a rotulei (4), ceea ce duce în final la un joc sesizabil al articulației și la cunoscutele zgomote.

Atenție

Utilizarea la montaj de scule necorespunzătoare, contactul burdufului de cauciuc cu fluide agresive (de ex. lichid de frână) sau contactul cu alte componente ale vehiculului prin accidente sau atingerea solului pot de asemenea să provoace deteriorarea burdufului de cauciuc și favorizează uzura prematură a bieletei. La montare trebuie respectate întotdeauna prescripțiile de reparare ale constructorului autovehiculului.

Soluție

Burduful de cauciuc (5):

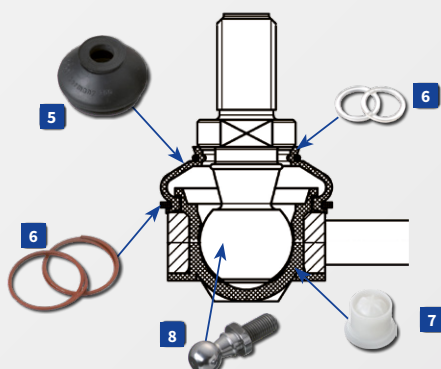
- Mixtură de cauciuc ideală pentru rezistența necesară
- Formă ideală pentru etanșarea sistemului articulației sub orice unghi de deviere
- buze de etanșare din cauciuc la zona dinamică superioară
- compatibilitate verificată pentru unsori

Inelele de strângere (6):

- Inelele de strângere sunt concepute special pentru această aplicație, pentru a susține caracteristicile de etanșare ale manșetei

Unsoarea:

- Utilizarea de unsori de mare performanță pentru ungerea ideală a cajei rotulei (7) și a rotulei (8)
- Protecția anticorozivă a sistemului



For more technical information please visit: partsfinder.bilsteingroup.com