

## Mounting and operating instructions for joint play tester

Montage- und Bedienungsanleitung für Gelenkspieltester

Instrucciones de montaje y empleo para el comprobador del juego de articulaciones

Montage et mode d'emploi du testeur de jeu de rotule

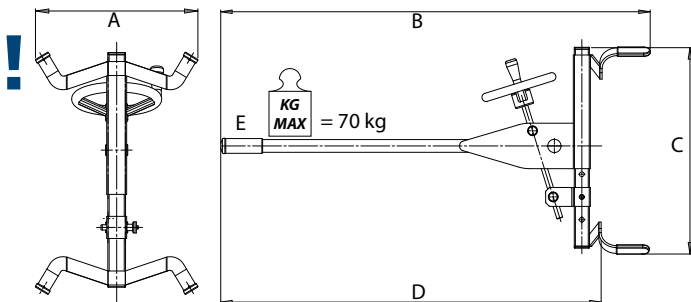
Инструкция по монтажу и эксплуатации детектора зазоров соединения

Istruzioni per il montaggio e l'uso del tester del gioco degli snodi

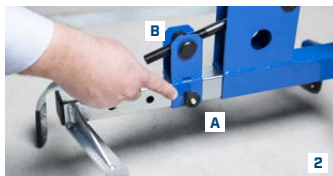
Návod k montáži a použití zařízení pro kontrolu vůle v kloubech



**MEYLE no. 999 990 0000**  
**Short no. MAX0113**



Name/Bezeichnung/ Designación/Désignation/ Описание/Denominazione/ Označení	A	B	C	D
Measure/Maß/Medida/ Dim./Размер/Misura/ Rozměr	367 mm/ 367 MM	1133 mm/ 1133 MM	545-800 mm/ 545-800 MM	1004 mm/ 1004 MM
Weight/Gewicht/Peso/ Poids/Размер/Ημoтnost	8,4 kg/8,4 kr			
E: Max. load/Max. Last/ Carga máx./Max. Charge/ Макс. Нагрузка/ Carico max./ Max. zátěž	70 kg/70 kr			



# EN

## 1 Intended use/maintenance

The joint play tester is a tool for removing tight wheels from passenger cars, SUVs and vans with wheel diameters of between 550 mm and approx. 800 mm. In addition, it can be used to test wheel suspension articulation. The combined wheel gripper and joint play tester requires virtually no maintenance. When used frequently, simply relubricate the spindle to keep the tool operating smoothly. Check the joint play tester at regular intervals for any damage inhibiting proper operation.

## 2 Safety precautions

Only use the joint play tester on wheels within the given diameter range and with the recommended inflation pressure. The tool is not recommended for use on visibly damaged wheels (i.e. with steel inserts, defective casing, broken rims or heavily deformed rims following an accident). Hammering the lever or other joint play tester components with another tool or object can damage the joint play tester. The maximum admissible load applied on the lever end must not exceed 70 kg. Use of lever extension pieces is not permitted.

**Caution!** Always wear personal protection equipment (hard-toed safety shoes, safety gloves) when operating the joint play tester. Contact with the special spikes on the gripper arm can cause injury!

## 3 Commissioning/assembly/disassembly

### 3.1 Assembly/commissioning

The joint play tester comes disassembled. Position both parts of the joint play tester on a level surface with the gripper arms facing down. Press the button on the quick splint as shown in **Fig. 1** to remove it. Push the chromated end of the joint play tester through the square opening of the spindle joint and into the yellow guide tube. Lock the quick splint in the middle bore (**Fig. 2 A**) this being the standard adjustment which fits the most common wheel/tyre combinations.

**Caution!** Ensure the thread on the adjustment spindle end (**Fig. 2 B**) is screwed fully in the swivel joint.

### 3.2 Rough setting of the adjustment range

If you need to increase or decrease the joint play tester's adjustment range to suit wheel diameters other than standard, place the quick splint in the respective bore to lock the spindle joint (**Fig. 2 A**). Press the button on the splint as shown to remove and reposition the pin.

### 3.3 Mounting on the wheel

Using the crank wind the joint play tester up and toward the wheel ensuring a safety distance of 15 mm min. is kept between the gripper arms and wheelarch.

With both gripper arms evenly clamping the wheel turn the crank to secure the lower gripper arms. With all gripper arms making contact to the tyre rubber, only a few crank revolutions will be

required to securely grip the wheel (irrespective of its profile) with the joint play tester's special spikes **[Fig. 3]**.

**Caution!** When using the joint play tester on vehicles with lowered suspension, take care not to damage the wheelarch and/or vehicle body.

**Caution!** For vehicles with particularly low-section tyres: If fitted with sidewall protector ribs (curbing rinbs) approach the joint play tester until it makes contact with the rubber edge of the tyre. If the sidewall protector ribs are missing or defective take care to keep a minimal clearance of 15 mm between the gripper arms and the wheel rim.

#### **4 Wheel gripping function**

Thanks to the long lever arm and the secure clamping of the joint play tester to the tyre tight wheels can be released with minimum effort. Firmly grip the handle and crank wheel of the joint play tester **[Fig. 4]** and slowly move the lever arm up and down until the wheel becomes loose.

**Caution!** Tight wheels can become loose abruptly. Support the wheel to prevent it from dropping to avoid injury or damage to the vehicle body.

#### **5 Joint play testing function [Fig. 5]**

Thanks to the joint play tester's zero-clearance assembly (clamping) on the wheel, the tool can serve as a precision clearance testing device. Moving the lever arm delicately will allow you to sense even slightest damage to ball heads, bearings and bushings and other wheel suspension components.

It is recommended to block the steering when checking for tie rod end play. When testing ball joints place the vehicle on a low-friction padding (e.g. wheel alignment turn/slip plate).

**Caution!** The joint play tester does not substitute for a proper visual inspection of the wheel suspension.

## **DE**

### **1 Bestimmungsgemäßer Gebrauch/Wartung**

Der Gelenkspieltester ist ein Werkzeug zum Lösen von fest sitzenden PKW-, SUV- und Transporterrädern von 550 mm bis ca. 800 mm Raddurchmesser. Der Gelenkspieltester kann weiterhin zum Prüfen von Gelenkverbindungen im Bereich der Radaufhängung verwendet werden.

Der Radgreifer und Gelenkspieltester ist weitestgehend wartungsfrei. Nach häufigem Gebrauch kann für den weiterhin leichtgängigen Betrieb das Nachfetten der Spindel erforderlich sein. Bitte überprüfen Sie den Gelenkspieltester regelmäßig auf Beschädigungen, die einen ordnungsgemäßen Betrieb nicht mehr zulassen würden.

### **2 Sicherheitshinweise**

Verwenden Sie den Gelenkspieltester nur für die angegebenen Raddurchmesser und nur an Reifen mit vorgeschriebenem Luftdruck. An bereits zerstörten Reifen und Felgen (z. B. bei sichtbaren Stahleinlagen, defekten Karkassen, gebrochenen Felgen oder starker Deformierung der Felge nach einem Unfall) wird der Einsatz des Gelenkspieltesters nicht empfohlen. Ein Schlagen auf den Hebelarm oder auf andere Teile des Gelenkspieltesters mit Werkzeugen

oder anderen Gegenständen kann zu einer Beschädigung des Gelenkspieltesters führen. Das maximale Gewicht (Belastung) am Hebelarm-Ende darf 70 kg nicht überschreiten. Zusätzliche Verlängerungen des Hebelarmes sind unzulässig.

**Achtung!** Tragen Sie bei Arbeiten mit dem Gelenkspieltester immer Arbeitsschutzkleidung (Sicherheitsschuhe mit Stahlkappe, Schutzhandschuhe). Beim Berühren der Spezialspikes an den Greifarmen besteht Verletzungsgefahr!

### 3 Inbetriebnahme/Montage/Demontage

#### 3.1 Zusammenbau/Inbetriebnahme

Der Gelenkspieltester wird zerlegt angeliefert. Stellen Sie die beiden Teile des Gelenkspieltesters jeweils mit den Greifarmen nach unten auf einen ebenen Untergrund. Lösen Sie den Quicksplint durch Drücken auf den Knopf **[Abb. 1]** und schieben Sie den chromatierten Teil des Gelenkspieltesters als erstes durch die Vierkantöffnung des Spindelgelenks und anschließend in das gelbe Führungsrohr. Arretieren Sie den Quicksplint **[Abb. 2 A]** im mittleren der drei Löcher - diese Standardeinstellung passt für die gängigsten Reifen-/Felgen-Kombinationen.

**Achtung!** Achten Sie darauf, dass in jedem Verstellzustand das Gewinde am Ende der Verstellspindel **[Abb. 2 B]** vollständig in das Drehgelenk eingeschraubt ist.

#### 3.2 Grobeinstellung des Verstellbereiches

Sollten Sie für andere Raddurchmesser (außerhalb der Standardeinstellung) einen größeren oder kleineren Verstellbereich des Gelenkspieltesters benötigen, so fixieren Sie das Spindelgelenk mit dem Quicksplint **[Abb. 2 A]** an der entsprechenden Bohrung. Durch Drücken auf den im Bild gezeigten Knopf kann der Splint entfernt und an einer der anderen Positionen wieder eingesetzt werden.

#### 3.3 Anbau am Rad

Führen Sie den Gelenkspieltester mit der Kurbel nach oben an das Rad heran - berücksichtigen Sie dabei einen Sicherheitsabstand der Greifarme zum Radhaus von mindestens 15 mm. Wenn die oberen beiden Greifarme gleichmäßig auf dem Reifen aufliegen, drehen Sie die unteren Greifarme mit der Kurbel fest. Nachdem alle Greifarme am Reifengummi anliegen, genügen wenige Umdrehungen an der Kurbel (abhängig vom Profil des Reifens), um den Gelenkspieltester mit den Spezialspikes abrutschsicher am Reifen zu befestigen **[Abb. 3]**.

**Achtung!** Bei tiefergelegten Fahrzeugen sollte der Gelenkspieltester mit besonderer Vorsicht angewendet werden, um den Radlauf bzw. die Karosserie nicht zu beschädigen.

**Achtung!** Hinweis für Reifen mit deutlichem Niederquerschnitt: Bei vorhandener Felgenschutzkante (Scheuerkante) führen Sie den Gelenkspieltester bis an diese Gummikante des Reifens heran. Bei fehlender oder unbrauchbarer Felgenschutzkante halten Sie einen Mindestabstand der Greifarme zur Felge von 15 mm ein.

### 4 Funktion Radgreifer

Durch den langen Hebelarm und die sichere Fixierung des Gelenkspieltesters am Rad lösen Sie fest sitzende Räder bereits mit geringem Kraftaufwand. Fassen Sie den Gelenkspieltester am Griffende und am Kurbelrad sicher an **[Abb. 4]** und bewegen Sie den Hebelarm langsam nach oben und unten, bis sich das Rad löst.

**Achtung!** Fest sitzende Räder können sich ggf. schlagartig lösen. Sichern Sie das Rad

entsprechend gegen Herabfallen, um eine Verletzungsgefahr oder die Beschädigung der Karosserie auszuschließen.

## 5 Funktion Gelenkspieltester (Abb. 5)

Durch die spielfreie Fixierung (Verspannung) des Gelenkspieltesters am Rad kann der Gelenkspieltester als präziser Gelenkspieltester eingesetzt werden. Über eine feinfühlige Bewegung des langen Hebelarms erkennen Sie bereits geringe Beschädigungen an Kugelköpfen, Lagern und Lagerbuchsen sowie an allen anderen Teilen der Radaufhängung.

Für die Überprüfung von Spurstangengelenken sollte die Lenkung blockiert werden. Bei der Prüfung von Trag gelenken muss das Fahrzeug auf einer reibungsarmen Unterlage stehen (z. B. Dreh-/Schiebepalette aus der Achsvermessung).

**Achtung!** Die Überprüfung mit dem Gelenkspieltester ersetzt nicht die zusätzlich erforderliche Sichtprüfung der Radaufhängung.

# ES

## 1 Empleo/mantenimiento conforme a sus fines previstos

El comprobador del juego de articulaciones es una herramienta para aflojar ruedas muy agarrotadas, desde 550 mm hasta aprox. 800 mm de diámetro, de turismos, SUVs y camionetas. Además, el comprobador del juego de articulaciones puede ser empleado para comprobar uniones articuladas en la zona de la suspensión de rueda. El agarrruedas y comprobador del juego de articulaciones prácticamente no requiere mantenimiento. Después de emplearlo con frecuencia, para que siga funcionando con facilidad puede ser necesario reengrasar el husillo. Compruebe periódicamente si el comprobador del juego de articulaciones tenga algún daño que ya no permita emplearlo como es debido.

## 2 Indicaciones de seguridad

Emplee el comprobador del juego de articulaciones sólo para ruedas que tengan el diámetro indicado y la presión de aire prescrita. No se recomienda emplearlo en neumáticos y llantas ya dañados (p. ej. si el inserto de acero está a la vista, si la carcasa está dañada o si la llanta está rota o muy deformada). El comprobador del juego de articulaciones también podría dañarse si se dan golpes al brazo de palanca o a otras partes del comprobador con herramientas u otros objetos. El peso máximo (carga) aplicado al extremo del brazo de palanca no debe ser superior a 70 kg. No se admite prolongar el brazo de palanca.

**¡Atención!** Para efectuar trabajos con el comprobador del juego de articulaciones use siempre ropa protectora de trabajo (zapatos de seguridad con protección de acero, guantes protectores). ¡Riesgo de lesión en caso de contacto con los clavos especiales de los brazos de agarre!

## 3 Puesta en servicio/Montaje/Desmontaje

### 3.1 Ensamblaje/Puesta en servicio

El comprobador del juego de articulaciones se suministra desarmado. Coloque las dos partes del comprobador sobre una base plana con los brazos de agarre orientados hacia abajo. Suelte el pasador rápido presionando el botón **(figura 1)**,

haga pasar la parte cromatizada del comprobador a través de la abertura cuadrada de la

articulación del husillo e introdúzcala en el tubo de guía amarillo. Fije el pasador rápido **(figura 2 A)** en el orificio central de los tres orificios – este ajuste estándar es adecuado para las más corrientes combinaciones de neumático y llanta.

**¡Atención!** En todo ajuste, observe que la rosca del extremo del husillo de regulación **(figura 2 B)** esté enroscada íntegramente en la articulación de giro.

### 3.2 Ajuste grueso del margen de regulación

Si para ruedas de otro diámetro (fuera del ajuste estándar) requiere un mayor o menor margen de regulación del comprobador, fije la articulación del husillo con el pasador rápido **(figura 2 A)** en el respectivo orificio. Se puede quitar el pasador presionando el botón mostrado en la figura y después colocarse en otra posición.

### 3.3 Montaje en la rueda

Acerque el comprobador del juego de articulaciones a la rueda con la manivela orientada hacia arriba – tenga en cuenta una distancia de seguridad de 15 mm, como mínimo, entre los brazos de agarre y el pasaruedas.

Cuando los dos brazos de agarre superiores estén asentados uniformemente sobre el neumático, gire la manivela acercando firmemente los brazos inferiores. Una vez que todos los brazos de agarre asienten en la goma del neumático, bastará girar la manivela unas cuantas vueltas (según el perfil del neumático) para fijar el comprobador en el neumático con los clavos especiales a prueba de resbalamiento **(figura 3)**.

**¡Atención!** En vehículos de baja altura sobre el suelo emplear el comprobador con sumo cuidado para no dañar el pasaruedas ni la carrocería.

**¡Atención!** Indicación para neumáticos con sección baja manifiesta: Si existe un canto de protección de llanta (canto antirroce), aplique el comprobador acercándolo hasta dicho canto de goma. Si no existe dicho canto o si está inutilizado, mantenga una distancia mínima de 15 mm entre los brazos de agarre y la llanta.

## 4 Función Agarraruedas

Gracias al largo brazo de palanca y a la fijación segura del comprobador en la rueda, Ud. puede aflojar una rueda agarrotada aplicando poca fuerza. Tome con seguridad el comprobador por el extremo del asidero y por la rueda de manivela **(figura 4)** y mueva el brazo de palanca lentamente hacia arriba y abajo hasta que la rueda se suelte.

**¡Atención!** Una rueda, cuando está agarrotada, se puede soltar de golpe. Asegúrela debidamente para evitar que se caiga; prevenir de esta manera un peligro de lesión o daños en la carrocería.

## 5 Función Comprobador del juego de articulaciones (figura 5)

Gracias a que el comprobador va fijado en la rueda sin juego alguno (con tensión), se puede emplear como comprobador preciso del juego de articulaciones. Por el fino movimiento del largo brazo de palanca Ud. identifica ya pequeños daños en rótulas, cojinetes y casquillos cojinetes, así como en todas las demás partes de la suspensión de ruedas.

Para comprobar las rótulas de barra de acoplamiento habría que bloquear la dirección. En la comprobación de las articulaciones portantes el vehículo debe estar sobre una superficie de poca fricción (p. ej. sobre una placa giratoria/desplazable del sistema de medición de ejes).

**¡Atención!** La comprobación con el comprobador del juego de articulaciones no sustituye al control visual que debe realizarse de la suspensión de las ruedas.



## 1 Usage conforme/maintenance

Le testeur de jeu de rotule est un outil qui sert à démonter les roues bloquées des véhicules légers, utilitaires, des SUV d'un diamètre de roue de 550 mm jusqu'à env. 800 mm. De plus, le testeur sert aussi à vérifier l'assemblage articulé dans la zone de suspension. Le grappin de roue et le testeur ne nécessitent presque aucune maintenance. Il peut être nécessaire de regraisser la broche après de multiples usages, pour que le fonctionnement reste facile. Veuillez contrôler régulièrement si le testeur présente des dommages qui empêchent un fonctionnement conforme.

## 2 Consignes de sécurité

Utiliser le testeur uniquement pour le diamètre de roue indiqué et uniquement sur des pneus gonflés à la pression recommandée. Il n'est pas conseillé d'utiliser le testeur sur des pneus et jantes détériorés (par ex. si les armures en acier sont visibles, carcasses défectueuses, jantes brisées ou fortement déformées après un accident). Les coups portés sur le levier ou sur d'autres pièces du testeur avec des outils ou d'autres objets peuvent endommager le testeur. Le poids maximum (charge) ne doit pas excéder 70 kg à l'extrémité du levier. Il n'est pas admis de rallonger le levier.

**Avertissement !** Le port de vêtements de protection est indispensable lorsque vous manipulez le testeur (chaussures de sécurité à bouts en acier, gants de protection). Risque de se blesser au contact des clous spéciaux des grappins !

## 3 Mise en service/Montage/Démontage

### 3.1 Assemblage/Mise en service

Le testeur est livré en pièces. Poser les deux parties du testeur, chacune d'elle grappins vers le bas, sur une surface plane. Desserrer la goupille à serrage rapide en appuyant sur le bouton **(Illustr. 1)** et pousser d'abord la partie chromée du testeur pour l'introduire dans l'orifice carré de l'articulation à broche et enfin dans le tube conducteur jaune. Bloquer la goupille à serrage rapide **(Illustr. 2)** dans l'orifice médian des trois - ce réglage standard convient aux ensembles courants de pneu/jante.

**Avertissement !** Veiller à ce que le filetage soit entièrement vissé dans la charnière à l'extrémité de la broche de réglage, à chaque étape de réglage. **(Illustr. 2 B)**.

### 3.2 Réglage grossier de l'étendue de l'ajustage

Si vous deviez avoir besoin d'une étendue de réglage plus grande ou plus petite pour d'autres diamètres de roues (réglage hors standard), fixer l'articulation de la broche avec la goupille à serrage rapide **(Illustr. 2)** à l'orifice correspondant. Pour retirer et replacer la goupille à une des autres positions, appuyer sur le bouton, comme indiqué sur la photo.

### 3.3 Montage sur la roue

Amener le testeur en haut de la roue, à l'aide de la manivelle - respecter un écart de sécurité des grappins d'au moins 15 mm par rapport au logement de roue.

Lorsque les deux grappins supérieurs sont également répartis sur le pneu, tourner pour fixer les

deux grappins inférieurs avec la manivelle. Quand tous les grappins sont positionnés sur le pneu en caoutchouc, il suffit de quelques rotations de manivelle (en fonction du profil du pneu), pour fixer le testeur sur le pneu à l'aide des clous spéciaux pour qu'il ne glisse pas **(Illustr. 3)**.

**Avvertimento !** Utiliser le testeur avec précaution sur les véhicules surbaissés, pour ne pas endommager le passage des roues ou la carrosserie.

**Avvertimento !** Remarque concernant les pneus de taille nettement plus basse : S'il y a un rebord de protection de jante (anti-abrasion) amener le testeur jusqu'au bord en caoutchouc du pneu. S'il n'y a pas de rebord de protection de jante ou qu'il est inutilisable respecter un écart des grappins par rapport à la jante de 15 mm au moins.

#### 4 Fonction des grappins

Grâce au long levier et à la fixation sûre du testeur à la roue, les vis bloquées se desserrent sans grand effort. Bien saisir le testeur à la prise située à l'extrémité et saisir aussi la manivelle **(Illustr. 4)** et lever lentement le levier vers le haut et le bas jusqu'à ce que la roue se détache.

**Avvertimento !** Les roues bloquées peuvent se détacher subitement. Sécuriser la roue de façon à empêcher sa chute, pour exclure tout risque de blessure ou dommage de la carrosserie.

#### 5 Fonction testeur de jeu de rotule (Illustr. 5)

Grâce à la fixation sans jeu (voilage/gauchissement) du testeur à la roue, ce dernier peut être utilisé comme testeur précis du jeu de rotule. Par un mouvement exercé avec doigté sur le levier, il est possible de reconnaître des dommages minimes des rotules, des paliers et des douilles de suspension et de toutes les autres pièces de suspension.

Pour vérifier les rotules de barres d'accouplement, il faut que la direction soit bloquée. Pour la vérification des rotules de suspension, il faut que le véhicule soit sur une surface exempte de friction (par ex. plaque rotative/coulissante de mesure axiale).

**Avvertimento !** Le contrôle par testeur de jeu de rotule ne remplace pas le contrôle visuel nécessaire de la suspension de roue.

## RU

### 1 Целевое использование/техобслуживание

Детектор зазоров соединения является инструментом для отсоединения плотно сидящих колес легковых автомобилей, внедорожников и грузо-пассажирских автомобилей с диаметром колеса от 550 мм до 800 мм. Детектор зазора соединения может также использоваться для проверки шарнирных соединений в районе подвески колеса. Грузоприцеп шины колеса и детектор зазора соединения практически не требуют технического обслуживания. При частом использовании для достижения более легкого хода может быть необходимо смазывание штока. Регулярно проверяйте детектор зазора соединения на предмет повреждений, при наличии которых недопустимо использовать детектор.

### 2 Указания по технике безопасности

Используйте детектор зазора соединения только для указанного диаметра колеса и для шин с предписанным давлением. В случае поврежденных шин и колесных дисков (напр. при видимых инородных предметах, поврежденных каркасах, поломанных дисках или

сильной деформации дисков после аварии) использовать детектор зазора соединения не рекомендуется. Удары по плечу рычага или другим элементам детектора инструментами или другими предметами могут привести к повреждению детектора зазора соединения. Максимальный вес (нагрузка) на конец плеча рычага не должен превышать 70 кг. Не допустимо дополнительное удлинение плеча рычага.

Внимание! Работы с детектором зазора соединения всегда выполняйте в специальной защитной одежде (защитная обувь со стальным подноском, защитные перчатки). При соприкосновении с шипами на захватных рукавах возникает опасность травмирования!

### **3 Эксплуатация/монтаж/демонтаж**

#### **3.1 Сборка/Эксплуатация**

Детектор зазора соединения поставляется в разобранном виде. На ровной поверхности установите обе части детектора захватными рукавами вниз. Отсоедините шплинт нажатием на кнопку (рис. 1) и протолкните хромированную часть детектора через четырехугольное отверстие шарнира штока в желтую направляющую трубу. Застопорите шплинт (рис. 2 А) в среднем из трех отверстий – эта стандартная настройка подходит для наиболее распространенных конфигураций шин/колесных дисков.

Внимание! Следите за тем, чтобы в расфокусированном состоянии резьба на конце ходового шпинделя (рис. 2 В) была полностью завинчена в шарнирное соединение.

#### **3.2 Грубая настройка диапазона регулировки**

Если диаметр колеса (за рамками стандартной настройки) требует большего или меньшего диапазона регулировки детектора зазора соединения то зафиксируйте шарнир штока с помощью шплинта (рис. 2 А) в соответствующем отверстии. Нажатием указанной на рисунке кнопки шплинт можно убрать и снова установить в одной из других позиций.

#### **3.3 Установка на колесе.**

Подведите к колесу детектор зазора соединения поворотной ручкой вверх – соблюдайте при этом интервал безопасности захватных рукавов к колесной нише мин. 15 мм. Когда оба верхних захватных рукава равномерно прилегают к шине, поворотной ручкой закрутите нижние захватные рукава. Когда все захватные рукава прилегают к резине шины, достаточно нескольких оборотов поворотной ручки (в зависимости от профиля шины), чтобы шипом надежно закрепить детектор зазора соединения на шине (рис. 3)

Внимание! В низкопосадочных автомобилях детектор зазора соединения должен применяться с особой осторожностью, чтобы не повредить колесную арку или кузов.

Внимание! Примечание для особо низкопрофильных шин: При наличии защитного борта диска (защитная кромка) подведите детектор до этой резиновой кромки шины. При отсутствии защитного борта диска или если он находится в непригодном состоянии, придерживайтесь минимального расстояния захватных рукавов до шины в 15 мм.

### **4 Функция грузоприцепа шины колеса**

Используя плечо рычага и надежно зафиксировав детектор зазора соединения на колесе, отсоединяйте плотно сидящие колеса с небольшим применением сил. Надежно захватите детектор зазора соединения на захвате и приводном колесе (рис. 4) и медленно двигайте плечо рычага вверх и вниз пока не отсоединится колесо.

Внимание! Плотно сидящие колеса могут отсоединиться внезапно. Обезопасьте колесо от падения, чтобы исключить опасность травмирования или повреждения кузова.

## 5 Функция детектор зазора соединения (рис. 5)

Зафиксированный без зазора на колесе (затяжка) детектор может использоваться в качестве точного детектора зазора соединения. Осторожно двигая длинным плечом рычага, можно установить даже небольшие повреждения шаровых головок, втулок, сайлентблоков, а также других элементов подвески колеса.

Для проверки наконечника тяги необходимо блокировать рулевое управление. При проверке шаровых опор автомобиль должен стоять на поверхности с малыми потерями на трение (напр. поворотная или скользящая платформа из развала-схождения).

Внимание! Проверка детектором зазора соединения не заменяет необходимого дополнительно визуального контроля подвески колеса.

# IT

## 1 Impiego appropriato/manutenzione

Il tester del gioco degli snodi è uno strumento per allentare ruote bloccate di autovetture, SUV e camioncini con un diametro da 550 mm a ca. 800 mm. Il tester del gioco degli snodi può essere utilizzato, inoltre, per testare gli snodi nella zona della sospensione della ruota. La pinza della ruota e il tester del gioco degli snodi sono esenti da manutenzione. In seguito ad un utilizzo frequente potrebbe essere necessario ingrassare il fuso affinché sia garantito un funzionamento scorrevole. Controllare il tester del gioco degli snodi regolarmente per accertarsi se presenta dei danneggiamenti, che potrebbero pregiudicare il funzionamento corretto.

## 2 Istruzioni di sicurezza

Utilizzare il tester del gioco degli snodi solo per il diametro della ruota indicato e solo con pneumatici gonfiati alla pressione d'aria prescritta. Non si consiglia di utilizzare il tester del gioco degli snodi in presenza di pneumatici e cerchi già danneggiati (ad esempio, qualora fossero visibili i ferri dell'armatura, carcasse difettose, cerchi spezzati o forte deformazione del cerchio in seguito ad un sinistro). Un urto sul braccio di leva o altri componenti del tester del gioco degli snodi con utensili o altri oggetti può danneggiare il tester del gioco degli snodi. Il peso massimo (carico) sull'estremità del braccio di leva non deve superare 70 kg. Non è consentito utilizzare delle prolunghie supplementari del braccio di leva.

**Attenzione!** Portare sempre degli indumenti di lavoro protettivi durante il lavoro (scarpe antinfortunistiche con punta protettiva d'acciaio, guanti di protezione) durante l'esecuzione di lavori al tester del gioco degli snodi. In caso di un contatto accidentale con gli spuntoni dei bracci prensili esiste un potenziale pericolo di lesione!

## 3 Messa in funzione/montaggio/smontaggio

### 3.1 Assemblaggio/messa in funzione

Il tester del gioco degli snodi viene fornito smontato. Collocare i due componenti del tester del gioco degli snodi ciascuno con i bracci prensili rivolti verso il basso sopra una superficie piana. Sbloccare la copiglia rapida premendo sul pulsante

**(figura 1)** e spingere la parte cromata del tester di gioco dei giunti prima attraverso l'apertura quadrata del giunto del fuso e successivamente nel tubo di guida giallo. Bloccare la copiglia rapida **(figura 2 A)** nel foro centrale dei tre fori - questa regolazione standard si adatta alle combinazioni

di pneumatici/cerchioni più usate.

**Attenzione!** Accertarsi che in ogni spostamento della regolazione la filettatura sia completamente avvitata nell'estremità della vite di regolazione **(figura 2 B)** dentro la cerniera.

### 3.2 Regolazione grossolana del campo di regolazione

Qualora per altri diametri della ruota (oltre la regolazione standard) fosse richiesto un campo di regolazione più grande o più piccolo del tester del gioco degli snodi, fissare il giunto del fuso con la copiglia rapida **(figura 2 A)** al rispettivo foro. Premendo sul pulsante illustrato nella figura è possibile rimuovere la copiglia e reinserirla in una delle altre posizioni.

### 3.3 Montaggio alla ruota

Avvicinare il tester del gioco degli snodi alla ruota con la manovella in su - rispettare anche una distanza di sicurezza dei bracci prensili dall'alloggiamento della ruota di almeno 15 mm. Quando i due bracci prensili superiori combaciano omogeneamente pneumatico, stringere i bracci prensili inferiori con la manovella. Una volta che tutti i due bracci prensili superiori ed i due bracci prensili inferiori sono posizionati in prossimità della gomma del pneumatico, bastano solo pochi giri di manovella (a seconda del profilo del pneumatico), per fissare saldamente il tester del gioco degli snodi grazie al serraggio dei bracci prensili superiore ed inferiore al pneumatico **(figura 3)**.

**Attenzione!** Nei veicoli ribassati il tester del gioco degli snodi dovrebbe essere utilizzato con una particolare prudenza, per evitare di danneggiare l'arco passaruota della carrozzeria.

**Attenzione!** Nota per pneumatici con fianco basso particolare: In presenza del bordo protettivo del cerchione (bordo antigraffio) occorre avvicinare il tester del gioco degli snodi fino a questo bordo di gomma dello pneumatico. Qualora il bordo protettivo del cerchione dovesse mancare o essere inutilizzabile, rispettare una distanza dei bracci prensili dal cerchione di almeno 15 mm.

### 4 Funzione della pinza della ruota

Le ruote bloccate possono essere nuovamente sbloccate con uno sforzo minimo per mezzo del braccio di leva lungo e del fissaggio sicuro del tester del gioco degli snodi sulla ruota. Afferrare il tester del gioco degli snodi all'estremità dell'impugnatura ed afferrare anche la manovella **(figura 4)** e spostare lentamente il braccio di leva verso l'alto e il basso finché non si sblocca la ruota.

**Attenzione!** Le ruote bloccate possono improvvisamente sbloccarsi di colpo. Assicurare la ruota per prevenirne una caduta, per evitare rischi di lesioni o di danneggiare la carrozzeria.

### 5 Funzione del tester del gioco degli snodi (figura 5)

Mediante il fissaggio senza gioco (bloccaggio) del tester del gioco degli snodi sulla ruota è possibile utilizzare quest'ultimo come strumento molto preciso delle tolleranze. Mediante un delicato movimento del lungo braccio di leva è già possibile riconoscere lievi danneggiamenti nelle teste sferiche, nei cuscinetti e nelle boccole nonché in tutti gli altri componenti della sospensione della ruota.

Per controllare le testine per il comando dello sterzo si dovrebbe bloccare lo sterzo. Per il controllo delle articolazioni portanti è necessario che il veicolo si trovi sopra una base con poco attrito (ad esempio una piattaforma/piastra del banco di misurazione dell'assale).

**Attenzione!** Il controllo con il tester del gioco degli snodi non sostituisce il controllo visivo richiesto per la sospensione della ruota.

## 1 Použití v souladu s určeným účelem/údržba

Zařízení pro kontrolu vůle v kloubech je nástroj sloužící k uvolňování pevně sedících kol osobních, SUV a dodávkových automobilů s průměrem od 550 mm do cca 800 mm. Toto zařízení lze dále použít pro kontrolu kloubových spojů v oblasti zavěšení kol. Uchopovací zařízení a zařízení pro kontrolu vůle v kloubech jsou téměř bezúdržbové. Při častém používání může být pro udržení lehkosti chodu nutné namazání závitového vřetene. Kontrolujte, prosím, pravidelně, zda zařízení není poškozeno způsobem, který by bránil jeho řádnému provozu.

## 2 Bezpečnostní pokyny

Používejte zařízení pro kontrolu vůle v kloubech pouze pro kola uvedených průměrů a pouze na pneumatiky s předepsaným tlakem. Na již poškozených pneumatikách a ráfcích (např. v případě viditelných ocelových výztuží, vadných karkas, zlomených ráfků nebo silné deformaci ráfku po nehodě) se použití tohoto zařízení nedoporučuje. Údery nástroji nebo jinými předměty na rameno páky nebo na jiné části zařízení mohou vést k jeho poškození. Maximální hmotnost (zátěž) na konci ramena páky nesmí překročit 70 kg. Dodatečně prodlužování ramena páky není povoleno.

**Pozor!** Při práci se zařízením pro kontrolu vůle v kloubech používejte vždy ochranný pracovní oděv (bezpečnostní obuv s ocelovou špičkou, ochranné rukavice). Při dotyku speciálních hrotů na uchopovacích ramenech hrozí nebezpečí poranění!

## 3 Uvedení do rovozu/montáž/demontáž

### 3.1 Sestavení/uvedení do provozu

Zařízení pro kontrolu vůle v kloubech se dodává v rozloženém stavu. Obě části zařízení postavte na rovný podklad s uchopovacími rameny směrem dolů. Stisknutím tlačítka **[obrázek 1]** uvolněte závlačku a vsuňte pochromovanou část zařízení nejprve skrz čtyřhranný otvor vřetenového kloubu a následně do žluté vodicí trubky. Zaaretujte závlačku **[obrázek 2 A]** v prostřední ze tří dírek – toto standardní nastavení je vhodné pro nejběžnější kombinace pneumatik a ráfků.

**Pozor!** Dbejte na to, aby při každém seřizování byl závit na konci seřizovacího vřetene **[obrázek 2 B]** zcela zašroubován do otočného kloubu.

### 3.2 Hrubé nastavení seřizovací oblasti

Pokud byste potřebovali pro jiný průměr kol (mimo standardní nastavení) větší nebo menší seřizovací oblast zařízení, zafixujte vřetenový kloub pomocí závlačky **[obrázek 2 A]** v odpovídajícím otvoru. Stisknutím tlačítka, zobrazeného na obrázku, lze závlačku vyjmout a znovu nasadit do jedné z dalších poloh.

### 3.3 Nasazení na kolo

Zasuňte zařízení na kolo vždy s utahovací klikou nahoru – zohledněte přitom bezpečnostní odstup uchopovacích ramen od podběhu kola alespoň 15 mm.

Když budou obě vrchní uchopovací ramena přiléhát rovnoměrně na pneumatiku, přitáhněte pomocí kliky obě spodní uchopovací ramena. Poté, co všechna uchopovací ramena přiléhají na pneumatiku, otočte několikrát klikou (v závislosti na profilu pneumatiky), čímž upevníte zařízení pomocí speciálních hřebů na pneumatice bez rizika sklouznutí **[obrázek 3]**.

**Pozor!** U vozidel se sníženým podvozkem je třeba zařízení pro kontrolu vůle v kloubech používat se zvláštní opatrností, aby nedošlo k poškození podběhu kola, resp. karosérie.

**Pozor!** Upozornění ohledně nízkoprofilových pneumatik: Je-li k dispozici ochranná hrana ráfku

(odrazná hrana) vedte zařízení až k této gumové hraně pneumatiky. V případě chybějící nebo nepoužitelné ochranné hrany ráfku dodržujte minimální odstup uchopovacích ramen od ráfku 15 mm.

#### **4 Funkce uchopovacího zařízení**

Pomocí dlouhého ramena páky a bezpečného upevnění na kole uvolníte pomocí tohoto zařízení pevně sedící kola i s vynaložením malé námahy. Uchopte zařízení pevně na konci držadla a na okraji kliky **(obrázek 4)** a pohybujte pákovým ramenem pomalu nahoru a dolů, dokud se kolo neuvolní.

**Pozor!** Může se stát, že pevně sedící kolo se najednou zprudka uvolní. Zajistěte proto kolo odpovídajícím způsobem proti pádu, abyste se vyhnuli riziku poranění nebo poškození karosérie.

#### **5 Funkce zařízení pro kontrolu vůle v kloubech (obrázek 5)**

Při těsném upevnění (upnutí) na kole lze toto zařízení použít jako precizní nástroj pro kontrolu vůle v kloubech. Pomocí citlivého pohybu dlouhého pákového ramene rozeznáte i malá poškození kulových hlav, ložisek, uložení ramen a rovněž dalších součástí zavěšení kola.

Pro kontrolu kloubů spojovací tyče by mělo být řízení zablokováno. Při kontrole nosných kloubů musí vozidlo stát na hladkém podkladu (např. na otočné/posuvné desce používané při měření geometrie nápravy).

**Pozor!** Kontrola pomocí tohoto zařízení nenahrazuje kontrolu zavěšení kol pohledem, tu je vždy nutno dodatečně provést.