

MEYLE

MEYLE

DRIVER'S BEST FRIEND

MEYLE

Assembly instructions for control arm repair kit

Einbauhinweis für Querlenker Reparatursatz
Instrucciones de montaje - jgo. de reparación del brazo transversal
Instructions d'installation pour Kit d'assemblage, Bras De Liaison
Инструкция по установке ремкомплекта поперечного рычага
Istruzioni di montaggio per il kit di riparazione del braccio oscillante
Instrukcja montażu zestawu naprawczego wahacza

MEYLE no. 32-14 710 0010

Short no. MFK0040

To fit/Passend für/Aptos para/Convient pour/для/Adatti per/Zastowanie
MITSUBISHI, CITROËN, PEUGEOT



**Installation by qualified personnel only.
Car manufacturer's instructions to be
observed closely.**

Einbau nur durch geschulte Fachkräfte. Hinweise der Fahrzeughersteller genau befolgen.

El montaje sólo debe realizarse por un técnico instruido. Siga exactamente las indicaciones del fabricante del vehículo.

Installation uniquement par main-d'oeuvre spécialisée. Suivre les indications du fabricant d'automobile pour l'installation.

Монтаж должны производить только обученные специалисты. Следует точно соблюдать инструкции завода-изготовителя автомобиля.

Montaggio solo da parte di meccanici specializzati. Sono da seguire esattamente le istruzioni fornite dal costruttore del veicolo.

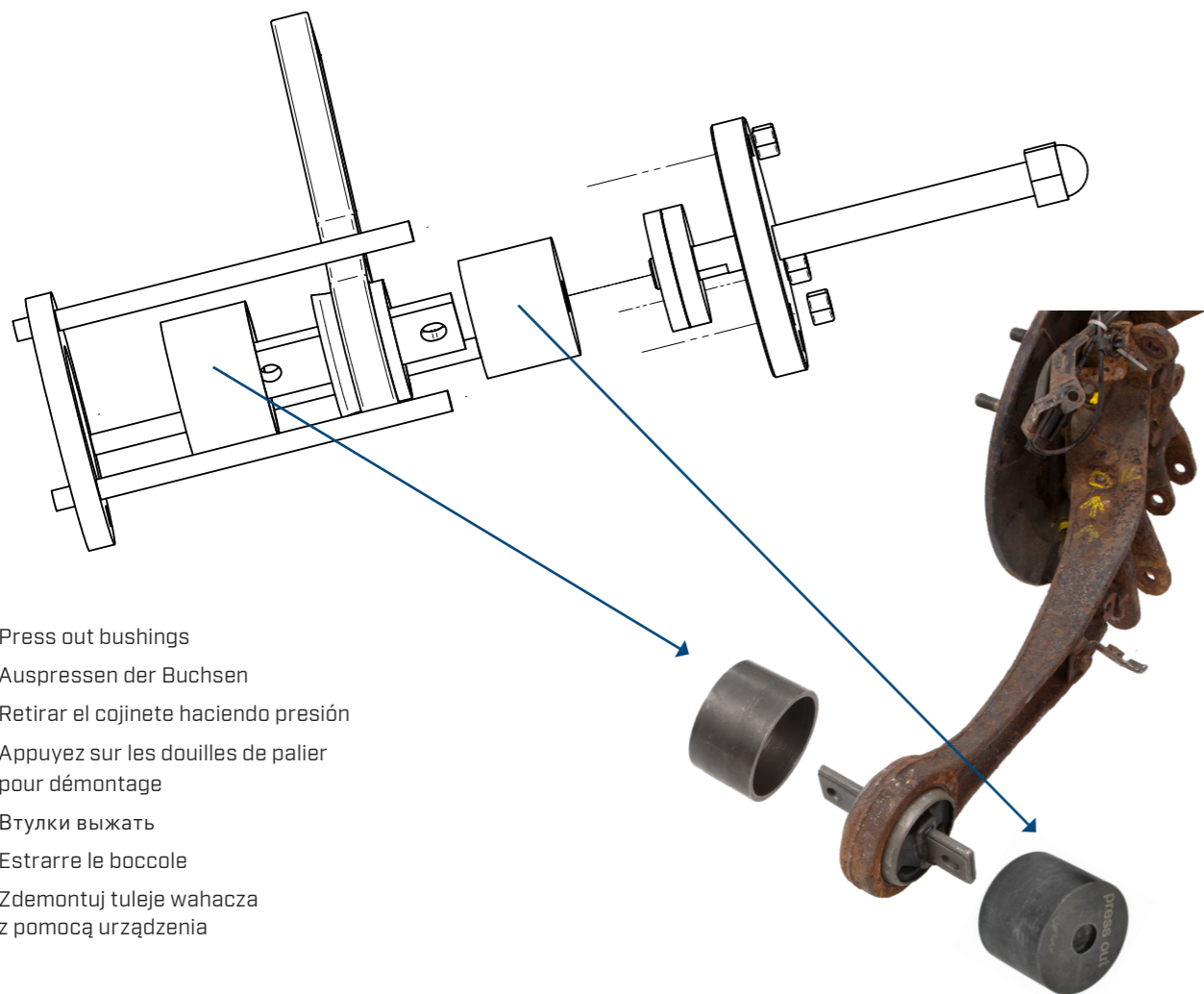
Montáž pouze vyškoleným personálem.
Vždy dodržovat montážní návody a pokyny výrobce vozu.

Montaż musi być wykonany wyłącznie przez wykwalifikowany personel.
Należy ściśle przestrzegać instrukcji podanych przez producenta samochodu.

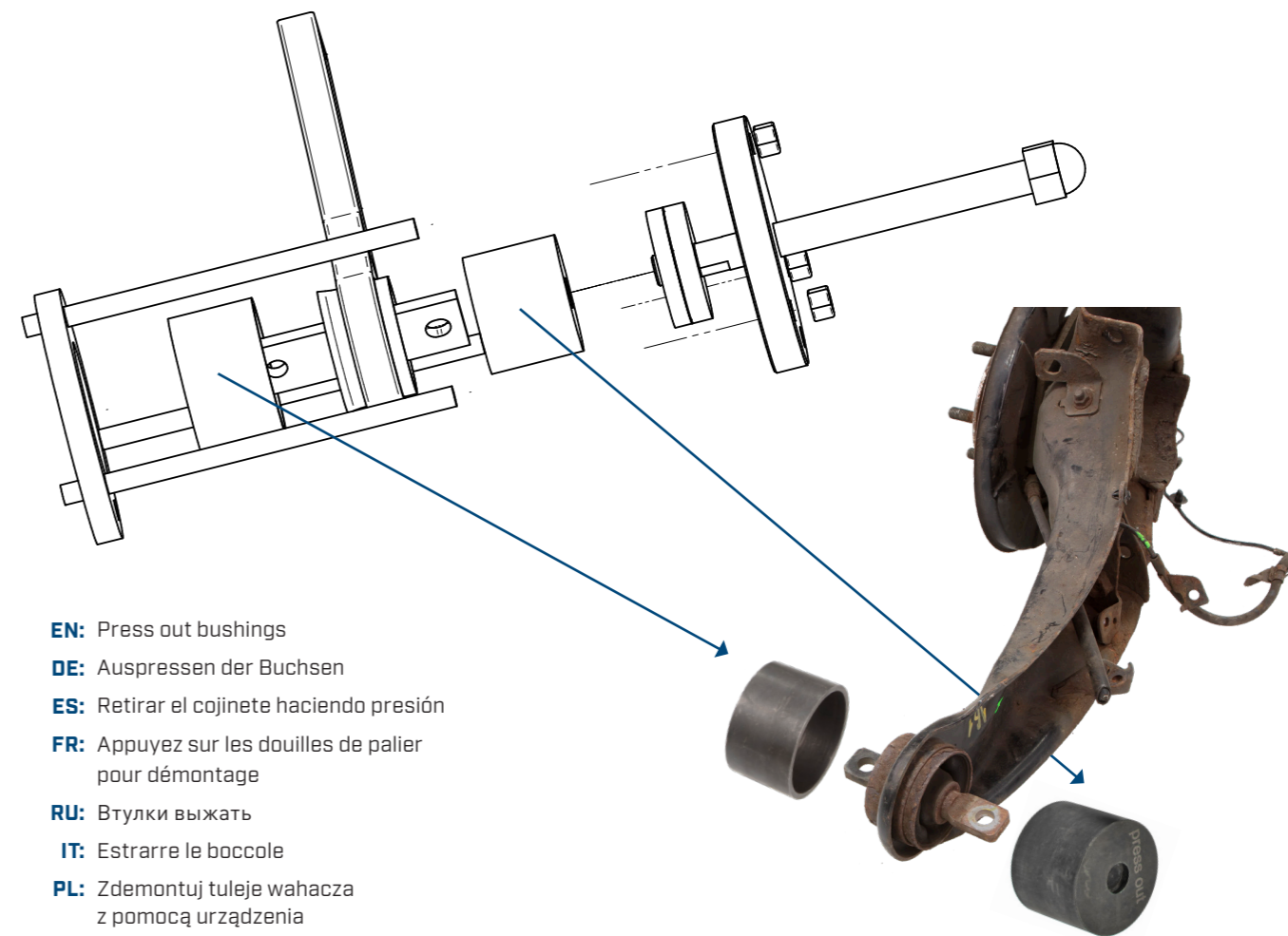
MEYLE AG

Merkurring 111, 22143 Hamburg, Germany, www.meyle.com

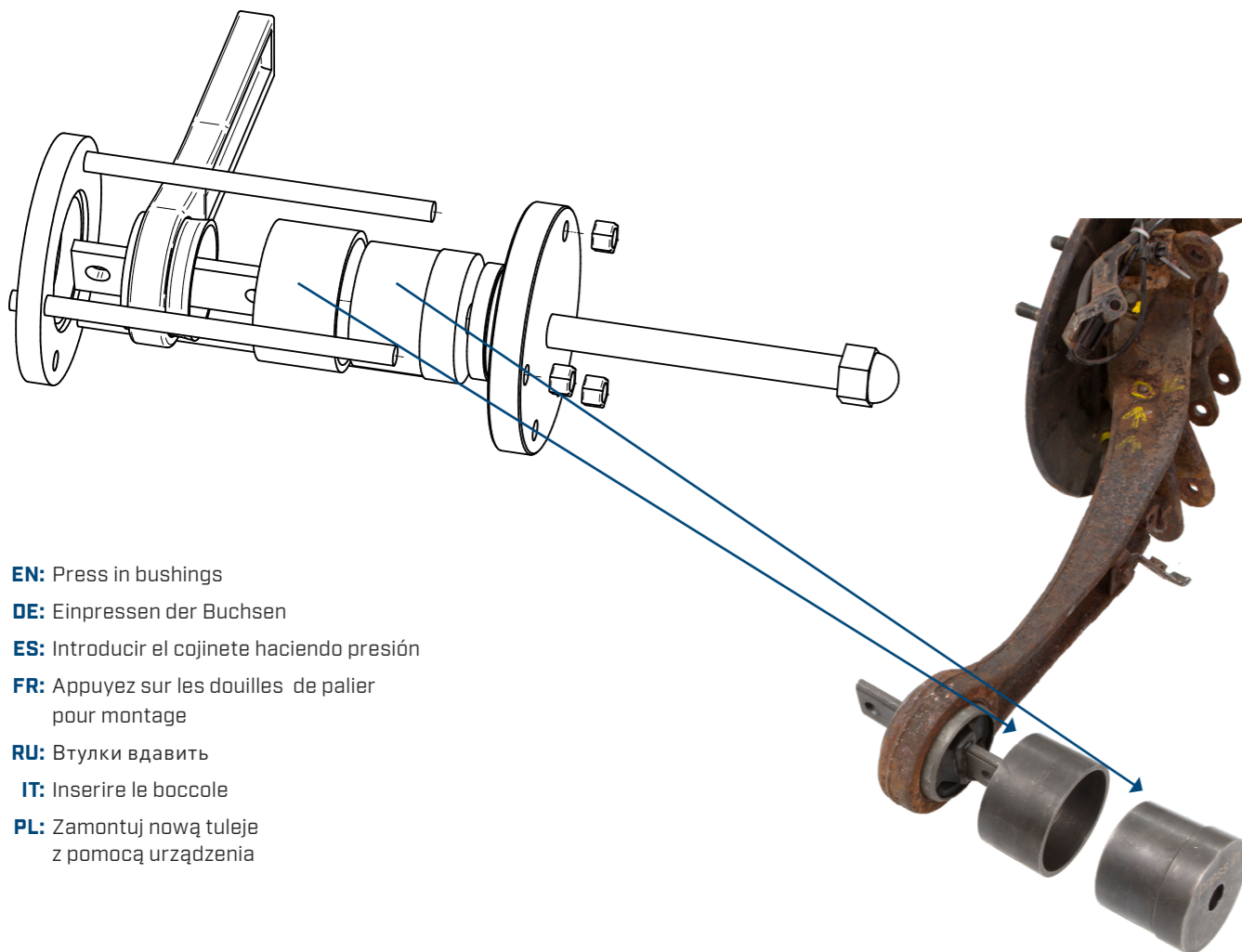
W05.2022



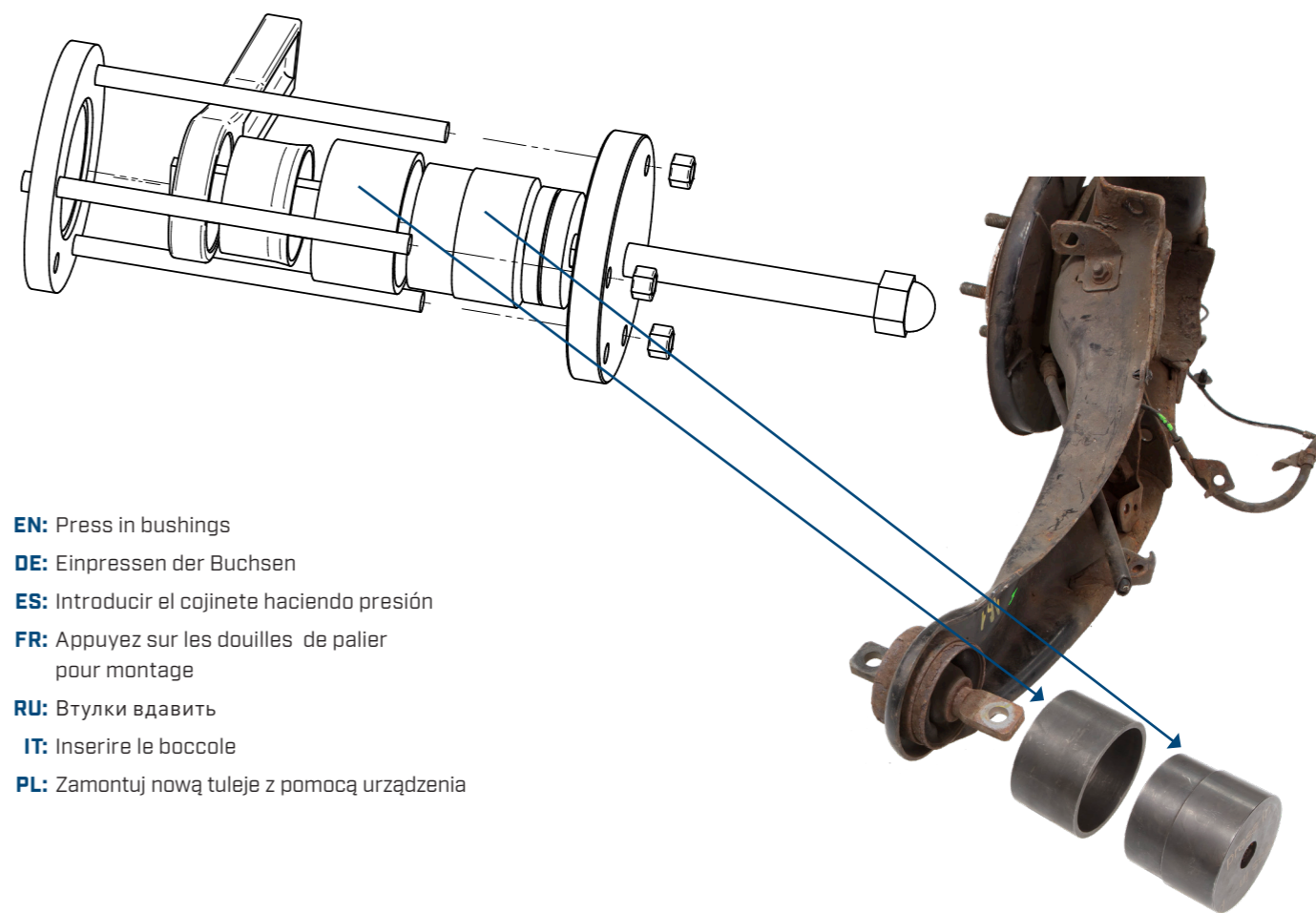
- EN:** Press out bushings
- DE:** Auspressen der Buchsen
- ES:** Retirar el cojinete haciendo presión
- FR:** Appuyez sur les douilles de palier pour démontage
- RU:** Втулки выжать
- IT:** Estrarre le boccole
- PL:** Zdemontuj tuleje wahacza z pomocą urządzenia



- EN:** Press out bushings
- DE:** Auspressen der Buchsen
- ES:** Retirar el cojinete haciendo presión
- FR:** Appuyez sur les douilles de palier pour démontage
- RU:** Втулки выжать
- IT:** Estrarre le boccole
- PL:** Zdemontuj tuleje wahacza z pomocą urządzenia



- EN:** Press in bushings
- DE:** Einpressen der Buchsen
- ES:** Introducir el cojinete haciendo presión
- FR:** Appuyez sur les douilles de palier pour montage
- RU:** Втулки вдавить
- IT:** Inserire le boccole
- PL:** Zamontuj nową tuleję z pomocą urządzenia



- EN:** Press in bushings
- DE:** Einpressen der Buchsen
- ES:** Introducir el cojinete haciendo presión
- FR:** Appuyez sur les douilles de palier pour montage
- RU:** Втулки вдавить
- IT:** Inserire le boccole
- PL:** Zamontuj nową tuleję z pomocą urządzenia