

Assembly instructions for constant velocity joints



Einbauhinweis für Gleichlaufgelenke

Instrucciones para la instalación de juntas homocinéticas

Instruction d'installation pour joints homocinétiques

Инструкции по установке для шарниров равных угловых скоростей

Istruzioni di montaggio dei giunti omocineticici



**Installation by qualified personnel only.
Car manufacturer's instructions to be
observed closely.**

Einbau nur durch geschulte Fachkräfte. Hinweise der Fahrzeughersteller genau befolgen.

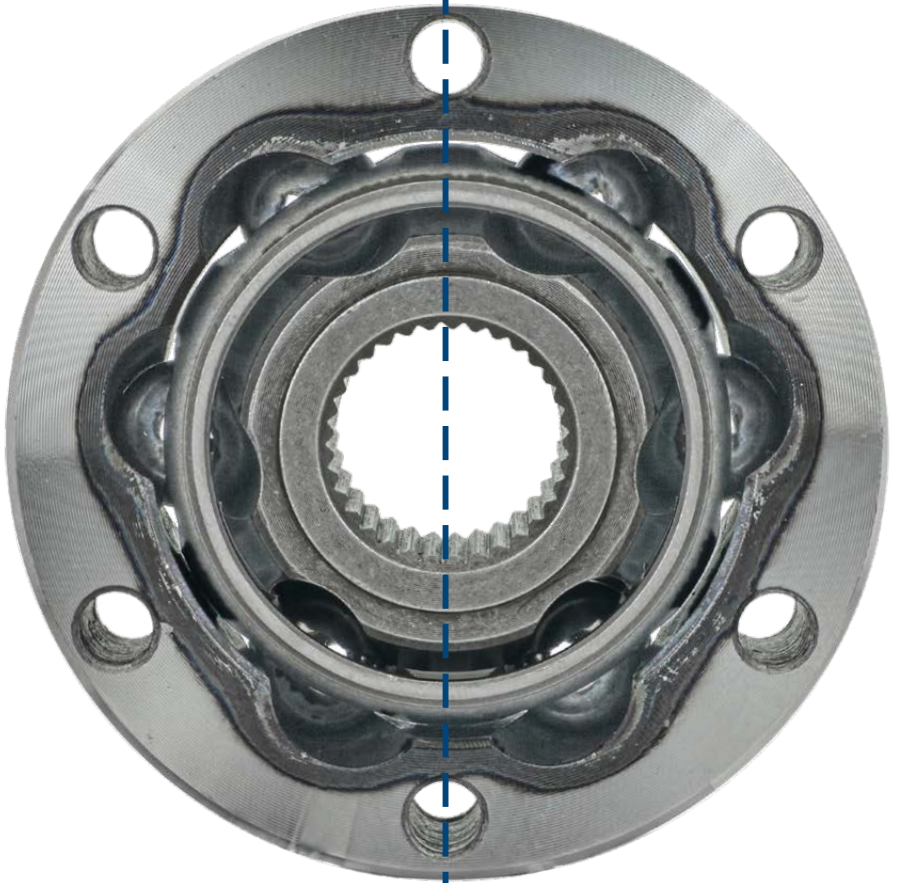
El montaje sólo debe realizarse por un técnico instruido. Siga exactamente las indicaciones del fabricante del vehículo.

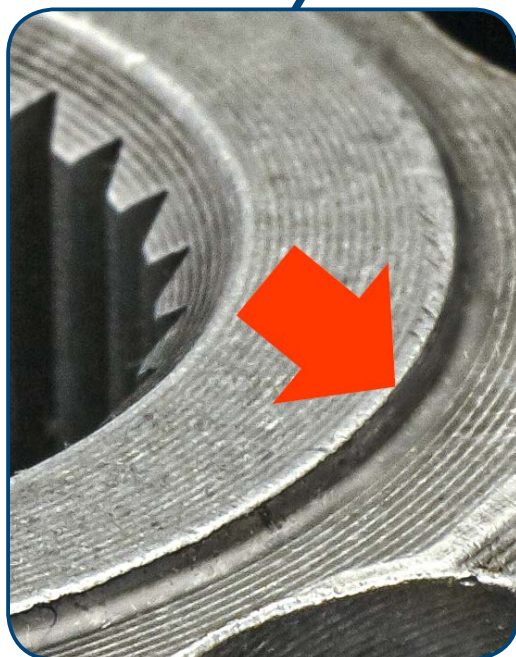
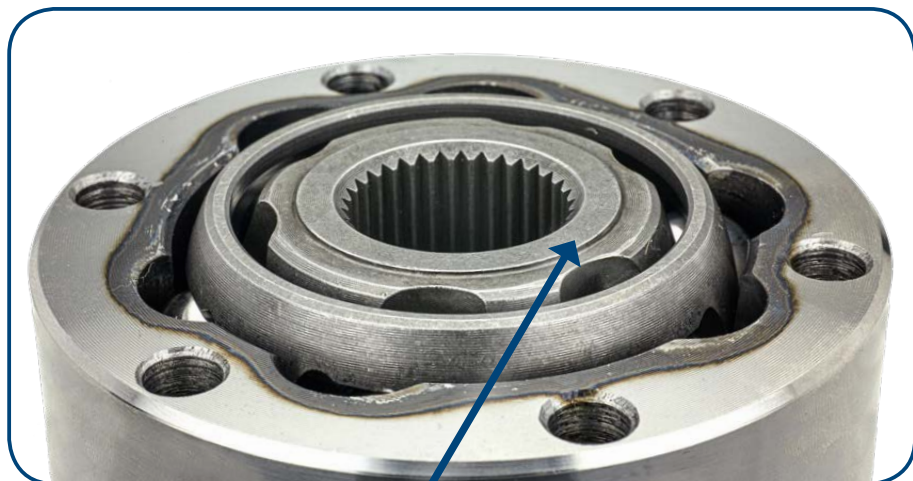
Installation uniquement par main-d'oeuvre spécialisée. Suivre les indications du fabricant d'automobile pour l'installation.

Монтаж должны производить только обученные специалисты. Следует точно соблюдать инструкции завода-изготовителя автомобиля.

Montaggio solo da parte di meccanici specializzati. Sono da seguire esattamente le istruzioni fornite dal costruttore del veicolo.

Montáž pouze vyškoleným personálem.
Vždy dodržovat montážní návody a pokyny výrobce vozu.





Driveshaft side

Gelenkwellenseite

Lado del árbol cardán

Côté arbre de transmission

встраница к карданному валу

Questo lato rivolto verso l' albero di trasmissione