

**Einbauanleitung**

Innenraumfilter

**Fitting instructions**

Cabin air filter

**Istruzioni di montaggio**

Filtro abitacolo

**Notice de montage**

Filtre d'habitacle

**Instrucciones de montaje**

Filtro de habitáculo

**Monteringsanvisning**

Kupéfilter

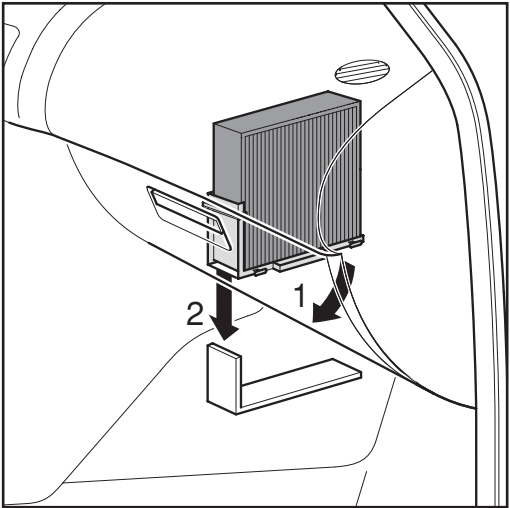
**Honda Civic 5 Tüer**      **06.94 →**

**Rover 400**                      **06.95 →**

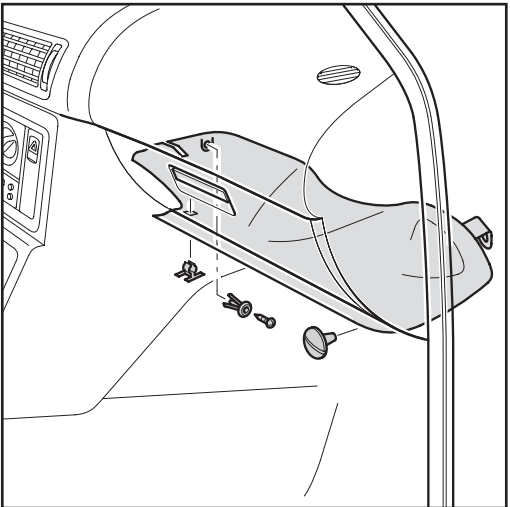
80000742 / CC1040 / MC 529

21651972 / CP1040 / MP 029

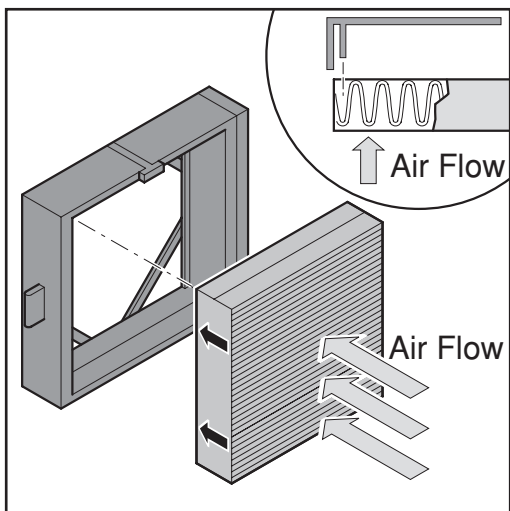
# 1. Honda Civic \_\_\_\_\_



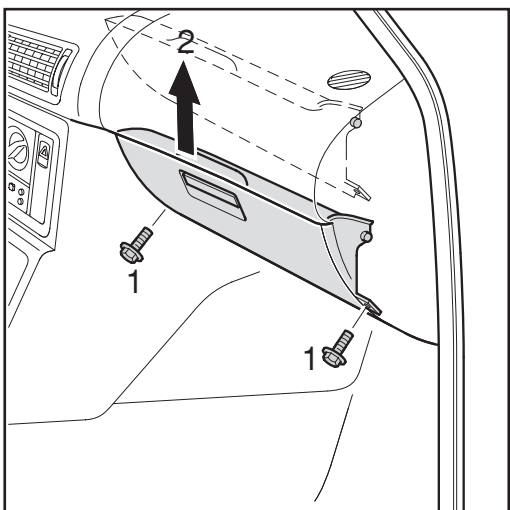
# 1. Rover 400 \_\_\_\_\_



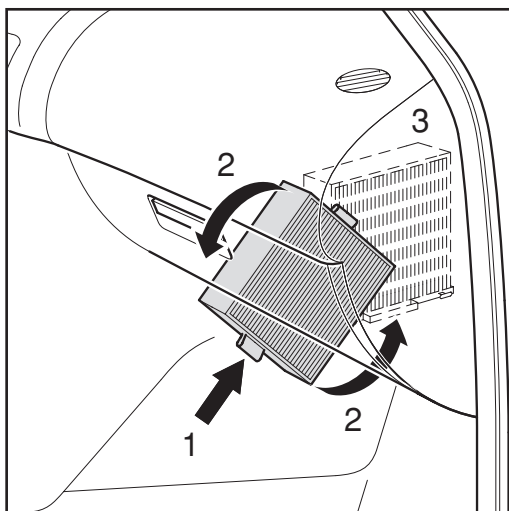
## 2. Honda Civic \_\_\_\_\_



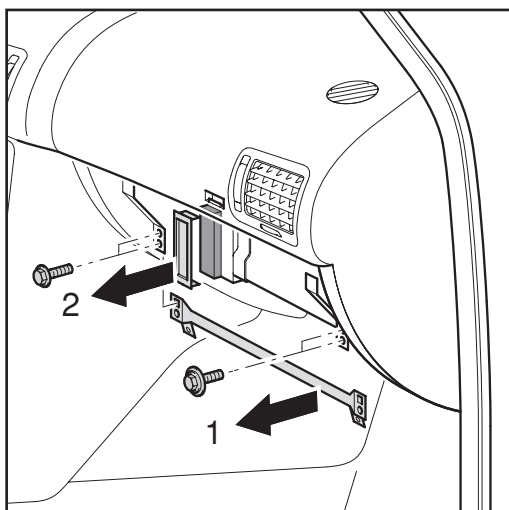
## 2. Rover 400 \_\_\_\_\_



### 3. Honda Civic \_\_\_\_\_

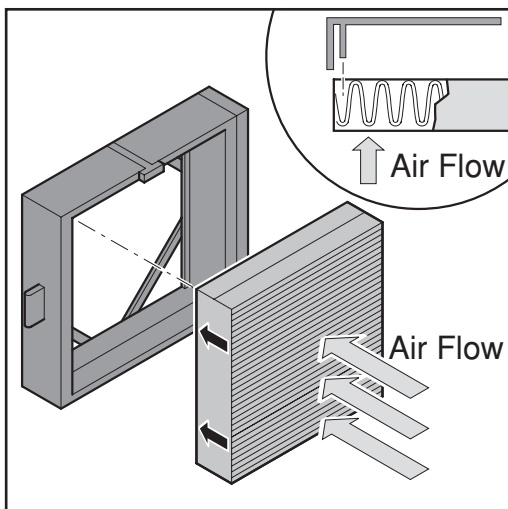


### 3. Rover 400 \_\_\_\_\_



## 4. Rover

---



- Ⓓ Wechselintervall alle 15.000km oder nach einem Jahr
- ⒼⒷ Replacement interval 15.000km/10.000miles or after 12 months
- Ⓘ Sostituzione dopo 15.000km o dopo un anno
- Ⓕ Intervalle de remplacement 15.000km ou une fois par an
- Ⓔ Intervalo de cambio 15.000km o después de 1 año
- Ⓒ Bytesintervall 15.000km eller senast inom 1 år



- Ⓓ Weitere Montage erfolgt in umgekehrter Reihenfolge
- ⒼⒷ Assembly is the reverse order of operation
- Ⓘ Per il montaggio eseguire le operazioni in senso inverso
- Ⓕ Le remontage s'effectue dans l'ordre inverse
- Ⓔ Para concluir la instalación, seguir el orden inverso
- Ⓒ Ytterligare ihopmontering sker i omvänd ordningsföljd