

73

# INFORME TÉCNICO

Cambio de diseño en junta  
de culata de motores Fiat 1.3  
Multijet



## MOTIVO

Informar sobre los **cambios de diseño** producidos en la **junta de culata 10165300**, que es sustituida por la referencia 10179100.

## DESARROLLO

La junta de culata que mencionada monta en el popular motor 1.3 Multijet, fabricado por la compañía **Fiat Chrysler Automobiles**, y que es utilizado por un gran número de marcas como Alfa Romeo, Fiat, Chevrolet, Citroën, Ford, Lancia, Opel, Peugeot, Suzuki, Tata, etc.

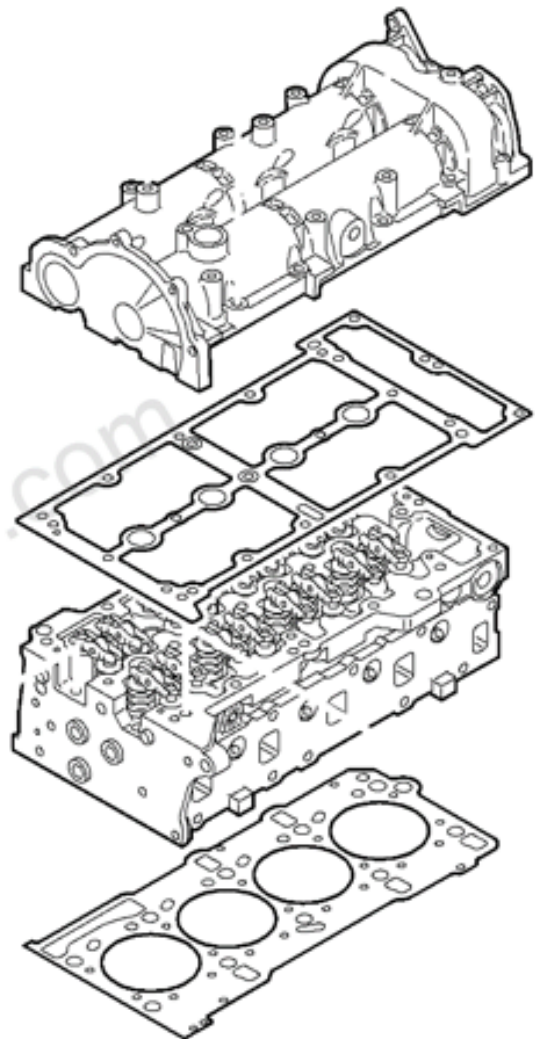
Al igual que el motor ha sufrido cambios desde que se empezase a producir en 2003, también ha cambiado el diseño de la junta de culata.

Uno de los cambios más importantes en la junta de culata, visible a simple vista, es la **supresión de uno de sus pasos**.

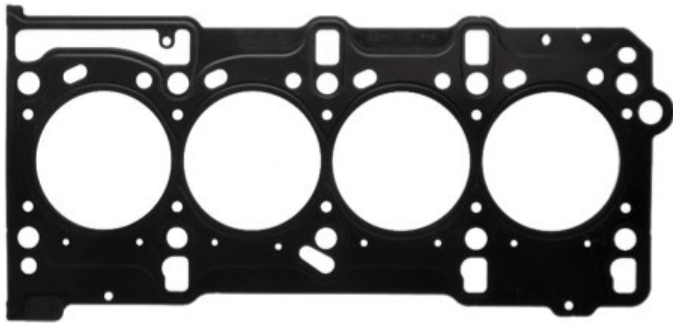
Éste paso no tiene continuidad en la culata ni en el bloque motor, por lo que la supresión en la junta no afecta al sellado de la zona.

**Ajusa**, en su constante estudio de catálogo, detectó esta modificación y **se adaptó al nuevo diseño**, sustituyendo la referencia hasta ese momento, 10165300, por la actual, 10179100.

En la siguiente imagen se puede observar el paso externo de la junta que monta origen:



Si durante el proceso de sustitución de la junta de culata observamos que la junta retirada corresponde con el diseño antiguo, será necesario sustituirla por el diseño nuevo, 10179100.



**10165300**  
DISEÑO ANTIGUO



**10179100**  
DISEÑO NUEVO