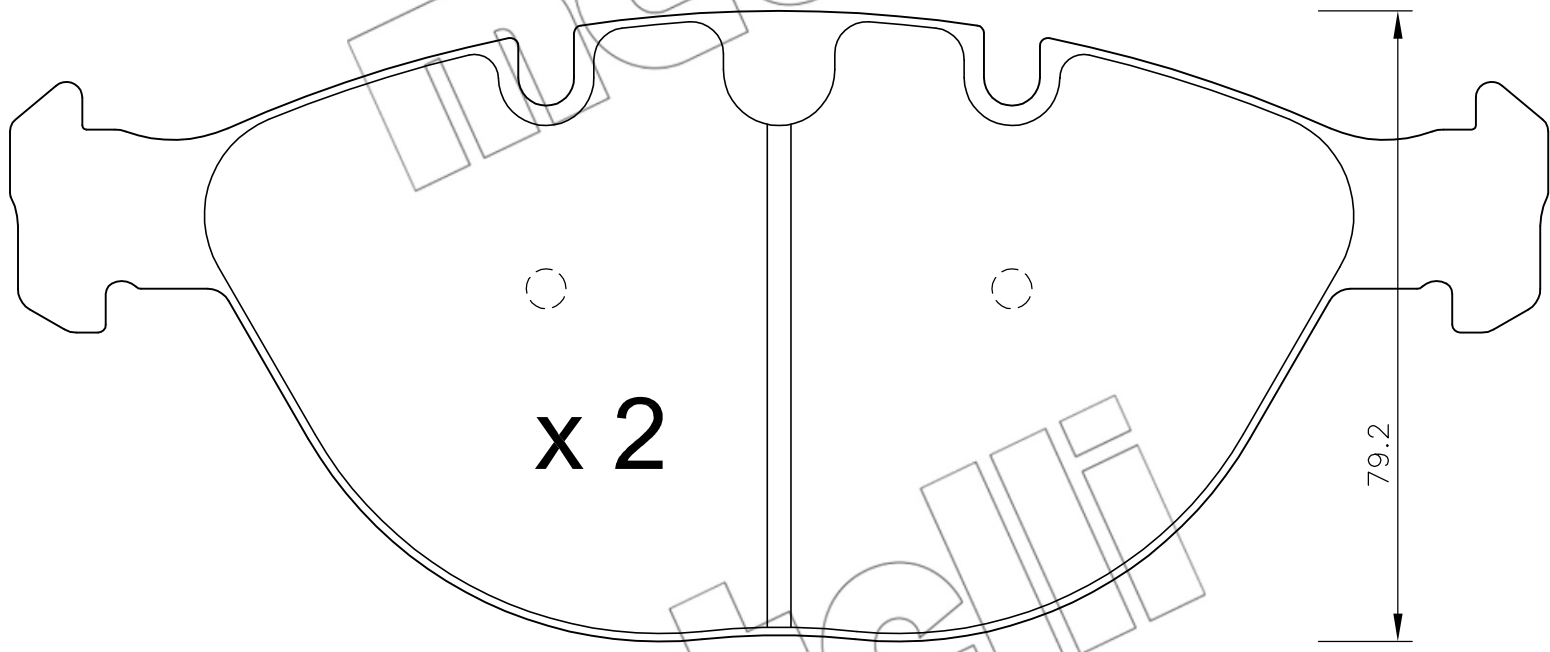
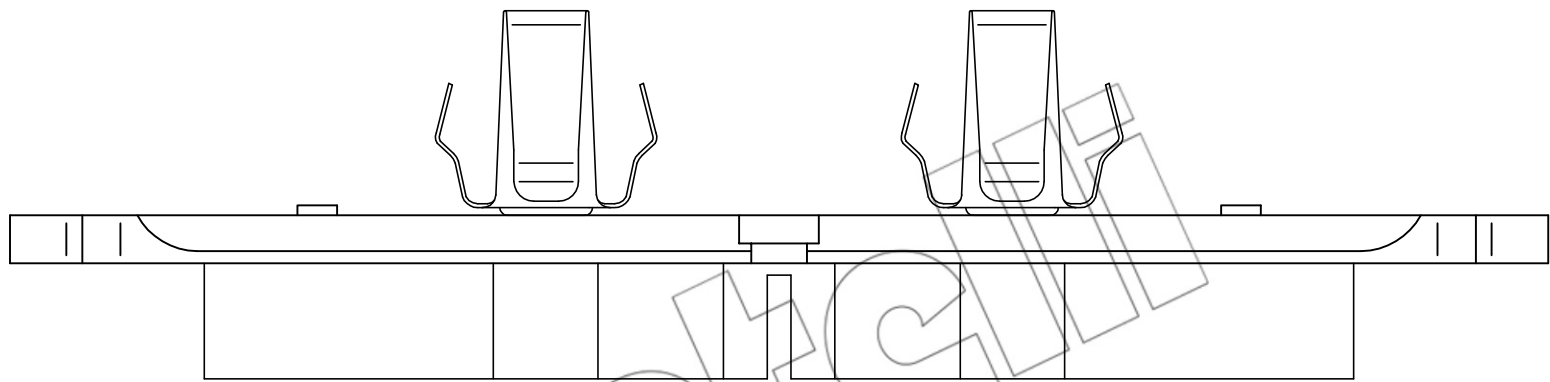


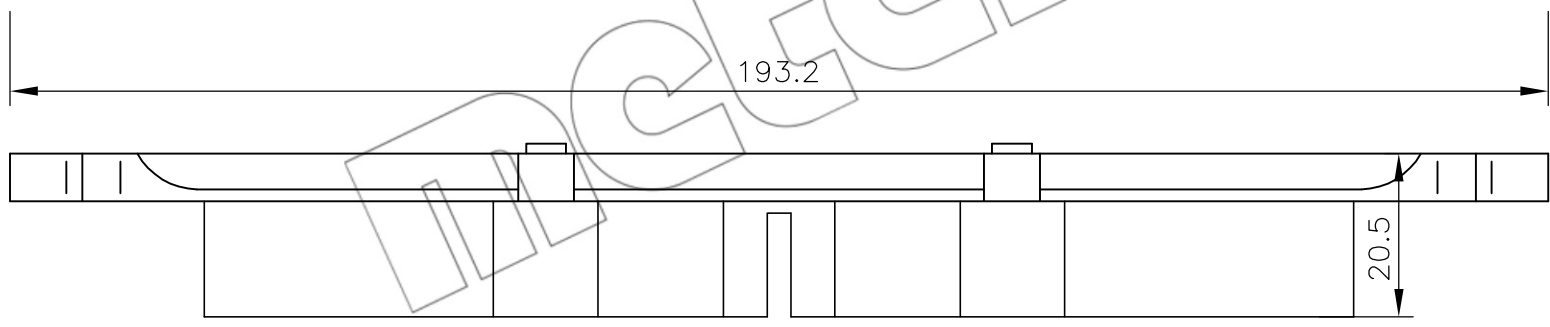
**x 2**



**x 2**

193.2

79.2



20.5