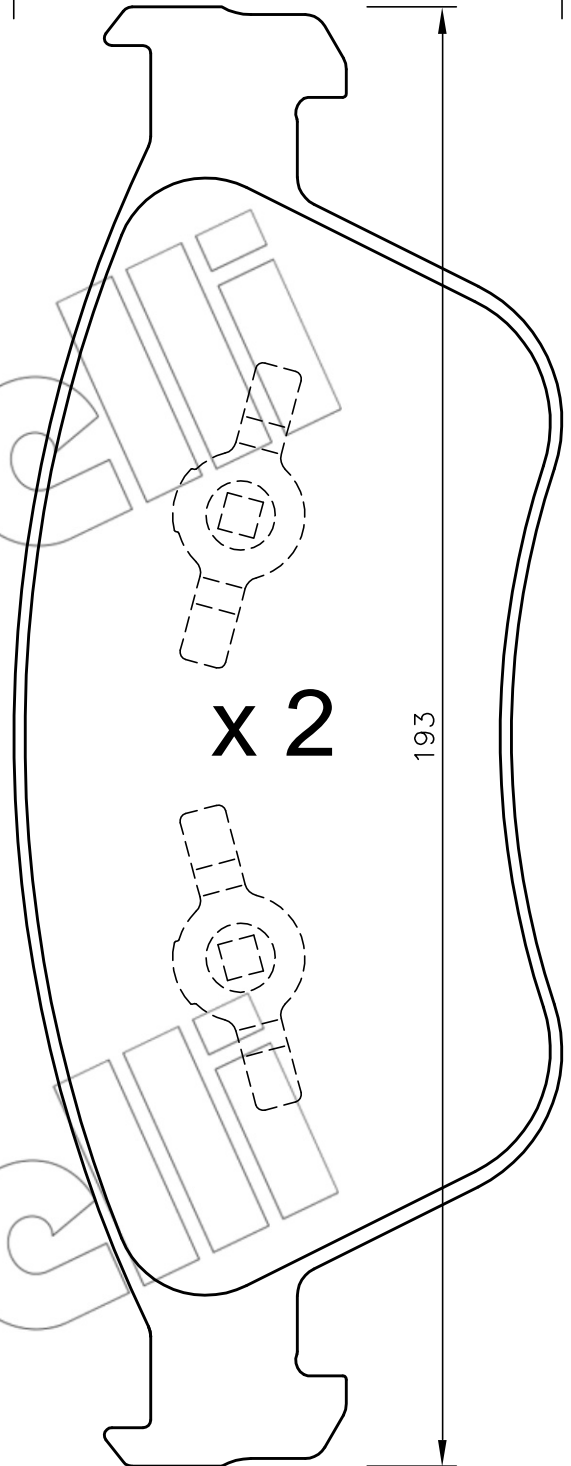


**x 2**

L = 270



**x 2**

193