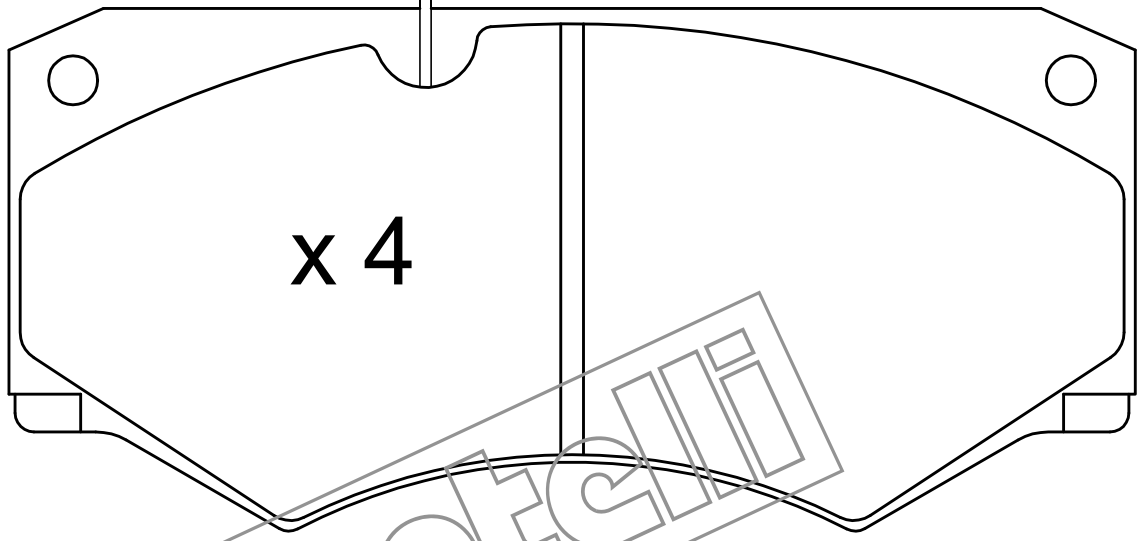


L = 180 (EXTENDED - DISTESO)



x 4

