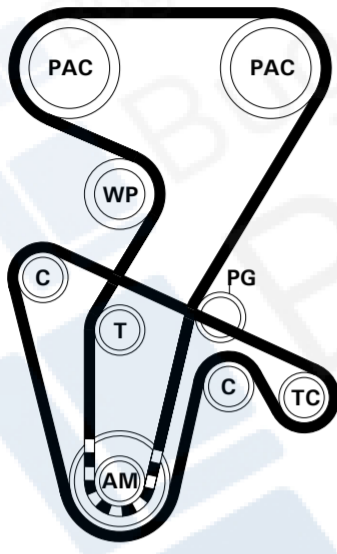


Istruzioni di smontaggio e montaggio

Timing belt replacement directions

UK



- PAC.** PULEGGIA DELL'ALBERO A CAMME
- T.** PULEGGIA DEL TENDITORE
- WP.** PULEGGIA DELLA POMPA DELL'ACQUA
- AM.** PULEGGIA DELL'ALBERO MOTORE
- PG.** PULEGGIA DI GUIDA
- C.** PULEGGIA DEL CONTRALBERO
- TC.** PULEGGIA DEL TENDITORE DEL CONTRALBERO
- PAC.** CAMSHAFT PULLEY
- T.** BELT TENSIONER PULLEY
- WP.** WATER PUMP PULLEY
- AM.** CRANKSHAFT PULLEY
- PG.** DRIVE PULLEY
- C.** COUNTERSHAFT PULLEY
- TC.** COUNTERSHAFT BELT TENSIONER PULLEY

Precauzioni generali General Precautions

- Disattivare dove è presente il sistema antifurto satellitare (configurarlo in manutenzione).
- Assicurarsi che l'interruttore di avviamento sia in posizione di riposo "spento".
- Scollegare la batteria della vettura.
- Prima di scollegare la batteria, spegnere tutti gli accessori comandati elettricamente tenendo conto delle seguenti avvertenze:
 - Spesso l'autoradio dispone di un codice di sicurezza, assicurarsi che lo stesso venga disattivato o registrato sul libretto vettura.
 - Scollegando la batteria alcuni dati (es. codice autoradio, le ore, indicazioni in gradi centigradi oppure in gradi Fahrenheit e le impostazioni di funzionamento di alcuni accessori) vengono azzerati.
 - Alcune unità elettroniche (ECU motore, Body computer, sistema SRS etc. rimangono alimentate per un massimo di 20 minuti). Attendere quindi almeno 20 minuti dopo aver messo l'interruttore di avviamento in posizione di riposo "spento" prima di scollegare la batteria.
- Scollegare SEMPRE la batteria quando si interviene sul sistema di distribuzione della vettura. Il morsetto di massa va scollegato sempre per primo e riallacciato per ultimo.
- Porre attenzione a che tutti i cablaggi staccati siano posti in modo da evitare sollecitazioni eccessive ai terminali delle connessioni.
- Controllare la disposizione delle cinghie comando organi ausiliari prima dello smontaggio.
- Annotare il senso di rotazione della cinghia comando organi ausiliari qualora questa debba essere riutilizzata.
- Per facilitare l'operazione di rotazione dell'albero motore si consiglia di smontare dal motore le candele di accensione (motori a benzina) o le candele/valvole di pre-riscaldamento (motore diesel).
- Ruotare il motore agendo esclusivamente dall'albero motore salvo diversa specifica.
- Ruotare il motore nel normale senso di rotazione salvo diversa specifica.
- Non ruotare alcun componente del sistema di distribuzione dopo aver smontato la cinghia di distribuzione salvo diversa specifica.
- Al fine di bloccare il motore per svitare o serrare non utilizzare gli attrezzi di allineamento, non interporre alcun oggetto tra la cinghia e le pulegge del sistema di distribuzione.
- Qualora si dovesse installare una cinghia usata rispettare sempre il precedente senso di lavoro.
- Verificare la perfetta compatibilità dei nuovi componenti da installare (es. Lunghezza cinghia, puleggia di guida etc.).
- Verificare sempre lo stato di usura di quei componenti che non verranno sostituiti (pulegge di guida etc.).
- Verificare il corretto funzionamento (senza inceppamenti) degli elementi per la messa e mantenimento in tensione della cinghia.
- Annotare e in fase di montaggio riposizionare tutti i trasduttori per il rilevamento della posizione albero motore e albero a camme.
- Prima di avviare il motore ruotare di almeno due giri l'albero motore a mano e verificare la corretta messa in fase del motore.
- Dopo aver messo in funzione il motore controllare gli anticipi di accensione (motori a benzina), gli anticipi di iniezione (motori diesel).
- Consultare sempre la memoria guasti del sistema controllo motore al fine di verificare la presenza di eventuali errori.

- Deactivate if present satellite burglar alarm (configure it in service).
- Ensure ignition switch is in "off" position.
- Disconnect battery.
- Before disconnecting battery, switch off all the electric accessories following next warnings:
 - Often car radio has got a security code, ensure it will be deactivated or registered on the car service book.
 - Disconnecting battery some data (ex. radio security code, clock, temperature indicator in Celsius or Fahrenheit degrees and some other accessories) may be cancelled.
 - Some electronic units (engine ECU, Body computer, SRS system etc. remain energized for maximum 20 minutes) Wait therefore 20 minutes after switched off ignition switch before reconnect battery.
- ALWAYS Disconnect battery when you operate on distribution system of the vehicle. Ground lead must be disconnected at first and reconnected at last.
- Make sure all disconnected harnesses are positioned in order to avoid excessive strain on the connection pins.
- Check auxiliary devices belt position before dismounting.
- Take note of rotation sense of auxiliary belt if it should be used again.
- In order to facilitate crankshaft turning is recommended to take off spark plugs (petrol engines) or glow plugs(diesel engines).
- Turn engine operating exclusively on th crankshaft unless other notice.
- Turn engine in the normal sense of rotation unless other notice.
- Do not move any component of distribution system after have dismounted distribution belt unless other notice.
- To the aim of block engine unloose or tighten do not utilize alignment tools, do not place any object between pulleys and distribution system.
- In case of installation of an used belt, always observe previous rotation sense.
- Verify perfect compatibility of new components to be installed (ex. belt length, drive pulley etc.).
- Verify always wear conditions of the components that will not be exchanged.
- Verify correct operation (no jams) all set-up and support in tension elements.
- Take note and during re-built operation to reposition all position sensors of crankshaft and camshaft.
- Before switch on engine, turn crankshaft, by hand, at least for two turns and verify correct engine phase.
- After switched on engine check advanced ignition (petrol engines) advanced injection (diesel engines).
- Always check fault memory engine management system to verify presence of any fault codes.

Istruzioni di smontaggio e montaggio

UK Timing belt replacement directions

Procedura di smontaggio

- Smontare la cinghia degli organi ausiliari.
- Smontare il carter della distribuzione.
- Inserire l'apposito attrezzo di controllo.
- Ruotare l'albero motore fino al PMS del cilindro N°1.
- Fare attenzione alle varie possibilità di fasatura.
- Inserire l'apposito attrezzo di bloccaggio dell'albero motore.
- Inserire gli appositi attrezzi di bloccaggio degli alberi a camme.
- Allentare il bullone di bloccaggio del tendicinghia dei contralberi ed allontanarlo dalla cinghia dei contralberi.
- Smontare la cinghia dei contralberi.
- Allentare il bullone di bloccaggio del tendicinghia della distribuzione ed allontanarlo dalla cinghia di distribuzione; serrare leggermente il bullone di bloccaggio.
- Smontare la cinghia di distribuzione.

Procedura di montaggio

- Attenzione ai punti di fasatura sulle seguenti pulegge dove possono esserci delle varianti:
- Controllare che tutte le tacche di fasatura risultino allineate.
 - Calzare la cinghia di distribuzione sul pignone dell'albero motore facendo attenzione alle marcature del senso di rotazione sulla cinghia (se presenti).
 - Agendo sul tendicinghia, portare l'indicatore mobile nella posizione di tensione; serrare, quindi, i bulloni di bloccaggio.
 - Smontare tutti gli attrezzi utilizzati per la messa in fase del motore.
 - Ruotare di due giri l'albero motore e verificare il corretto allineamento dei vari punti di fase.
 - Calzare la cinghia dei contralberi facendo attenzione alle marcature indicanti il corretto senso di rotazione sulla cinghia (se presenti).
 - Agendo sul tendicinghia dei contralberi, portare la tensione fino al corretto valore; serrare quindi il bullone di bloccaggio.
 - Ruotare di due giri l'albero motore e verificare il corretto allineamento dei vari punti di fase.
 - Controllare il corretto tensionamento della cinghia di distribuzione.
 - Procedere al rimontaggio dei componenti nell'ordine inverso dello smontaggio.

Attrezzi speciali:

- Comparatore e adattatore: FIGURA 1 Alfa Romeo: N° 1.860.895.001
- Comparatore e adattatore: FIGURA 1 Fiat: N° 1.895.879.000
- Comparatore e adattatore: FIGURA 1 Lancia: 1.860.895.000
- Attrezzo di bloccaggio dell'albero a camme: FIGURA 2 Lancia: N° 1.860.847.000
- Attrezzo di bloccaggio dell'albero a camme: FIGURA 2 Alfa Romeo: N° 1.870.859.000
- Attrezzo di bloccaggio dell'albero a camme: FIGURA 2 Fiat / Lancia: N° 1.860.875.000
- Attrezzo per il mantenimento della tensione degli alberi a camme: FIGURA 4 Lancia: N° 1860848000 e 1860856000
- Attrezzo per il mantenimento della tensione degli alberi a camme: FIGURA 4 Alfa Romeo: N° 1.860.856.001 / 1.860.831.002
- Attrezzo per il mantenimento della tensione degli alberi a camme: FIGURA 4 Fiat / Lancia: N° 1.860.831.000
- Attrezzo di tensionamento: FIGURA 5 Lancia: N° 1860645000
- Attrezzo di tensionamento: FIGURA 5 Alfa Romeo: N° 1.822.149.000
- Attrezzo di tensionamento: FIGURA 5 Fiat: N° 1.860.845.000
- Attrezzo di bloccaggio del volano: FIGURA 6 Alfa Romeo / Fiat / Lancia: N° 1.860.898.000
- Attrezzo di bloccaggio dell'albero motore: FIGURA 9 Fiat: N° 1860905000
- Attrezzo di tensionamento dei contralberi: FIGURA 15 Alfa Romeo: N° 1.822.154.000
- Attrezzo di tensionamento dei contralberi: FIGURA 15 Lancia: N° 1860909000

Disassembling procedures

- Disassemble auxiliary belt.
- Disassemble distribution carter.
- Insert proper check tool.
- Turn crankshaft up to top dead centre cylinder N° 1.
- Paying attention to the various tunes.
- Insert flywheel proper locking tool.
- Insert crankshaft proper locking tool.
- Insert camshafts proper locking tool.
- Unloose countershafts belt tensioner blocking bolt and remove belt tensioner from countershafts belt.
- Disassemble countershaft belt.
- Unloose distribution belt tensioner blocking bolt and remove it from the belt, slight tighten blocking bolt.
- Disassemble distribution belt.

Assembling procedures

- Attention, Timing marks may change on the following pulleys:
- Check all tune score are aligned.
 - Fit distribution belt on crankshaft pinion paying attention to the rotation scores on the belt (if presents).
 - Turning pretensioner move the indicator up to tension position, tighten the locking bolts.
 - Remove all tools used to tune up engine.
 - Turn crankshaft for two times and verify correct alignment of various tune scores.
 - Put countershafts belt on paying attention to the rotation marks of the belt (if present).
 - Moving countershafts belt tensioner achieve correct tension value, tighten blocking bolt.
 - Turn crankshaft for two times and verify correct alignment of various tune scores.
 - Check for belt distribution tension correct value.
 - Proceed in opposite way respect to the disassembly phase, the mounting of the components.

Special tools:

- Comparator and adapter FIGURE 1 Alfa Romeo: N° 1.860.895.001
- Comparator and adapter FIGURE 1 Fiat: N° 1.895.879.000
- Comparator and adapter FIGURE 1 Lancia: 1.860.895.000
- Camshaft locking tool FIGURE 2 Lancia: N° 1.860.847.000
- Camshaft locking tool FIGURE 2 Alfa Romeo: N° 1.870.859.000
- Camshaft locking tool FIGURE 2 Fiat / Lancia: N° 1.860.875.000
- Camshafts retain tension tool FIGURE 4 Lancia: N° 1860848000 e 1860856000
- Camshafts retain tension tool FIGURE 4 Alfa Romeo: N° 1.860.856.001 / 1.860.831.002
- Camshafts retain tension tool FIGURE 4 Fiat / Lancia: N° 1.860.831.000
- Tension tool FIGURE 5 Lancia: N° 1860645000
- Tension tool FIGURE 5 Alfa Romeo: N° 1.822.149.000
- Tension tool FIGURE 5 Fiat: N° 1.860.845.000
- Flywheel locking tool FIGURE 6 Alfa Romeo / Fiat / Lancia: N° 1.860.898.000
- Crankshaft locking tool FIGURE 9 Fiat: N° 1860905000
- Countershafts tension tool FIGURE 15 Alfa Romeo: N° 1.822.154.000
- Countershafts tension tool FIGURE 15 Lancia: N° 1860909000

Istruzioni di smontaggio e montaggio Timing belt replacement directions

Istruzioni di smontaggio e montaggio Timing belt replacement directions

Istruzioni di smontaggio e montaggio Timing belt replacement directions

Attenzione!
Possibili varianti dei punti di fasatura:
PULEGGIA DELL'ALBERO A CAMME (PAC):

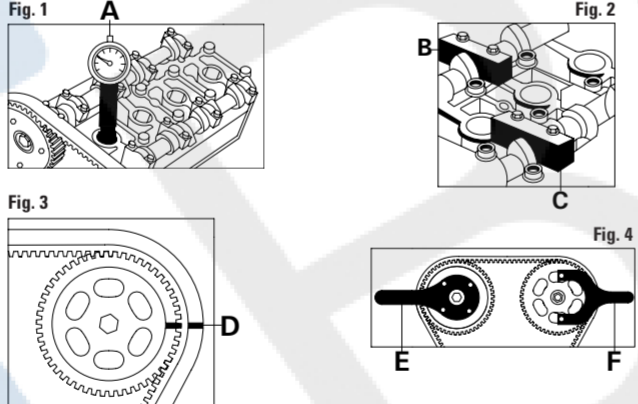


FIGURA 1 Inserire l'apposito attrezzo di comparazione A, sul cilindro N° 1.
FIGURA 2 Smontare il cappellotto: del 2° cilindro lato scarico dell'albero a camme (per modello JTS); del 2° cilindro lato aspirazione dell'albero a camme (per modello Delta); del 3° cilindro lato aspirazione dell'albero a camme (per tutti i modelli); del 3° cilindro lato scarico dell'albero a camme (per modello Delta); del 4° cilindro lato scarico dell'albero a camme (per modello Barchetta); ed inserire gli appositi attrezzi bloccaggio B e C.
FIGURA 3 Controllare il corretto allineamento delle tacche di fase D.
FIGURA 4 Attrezzi per il mantenimento della tensione dell'albero a camme E ed F.

FIGURE 1 Insert comparator proper tool A on cylinder N° 1.
FIGURE 2 Remove cap: of 2° cylinder exhaust side of camshaft (model JTS); of 2° cylinder inlet side of camshaft (Delta model); of 3° cylinder inlet side of camshaft (Delta model); of 3° cylinder exhaust side of camshaft (Delta model); and install proper locking tools B and C.
FIGURE 3 Check for tune scores D right alignment.
FIGURE 4 Retain tension tool camshaft E and F.

PULEGGIA DEL TENDITORE (T):
BELT TENSIONER PULLEY (T):

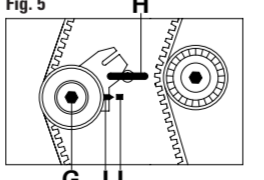


FIGURA 5 Allentare il bullone di bloccaggio G ed inserire l'apposito attrezzo di tensionamento H; portare l'indicatore mobile I, nella posizione di massima tensione, e, dopo aver fatto coincidere il punto I con il Punto L, serrare il bullone di bloccaggio G.

FIGURE 5 Unloose blocking bolt G, insert proper tension tool H, move mobile indicator I at maximum tension position and after having aligned score I with L tighten blocking bolt G.

PULEGGIA DELL'ALBERO MOTORE (AM):
CRANKSHAFT PULLEY (AM):

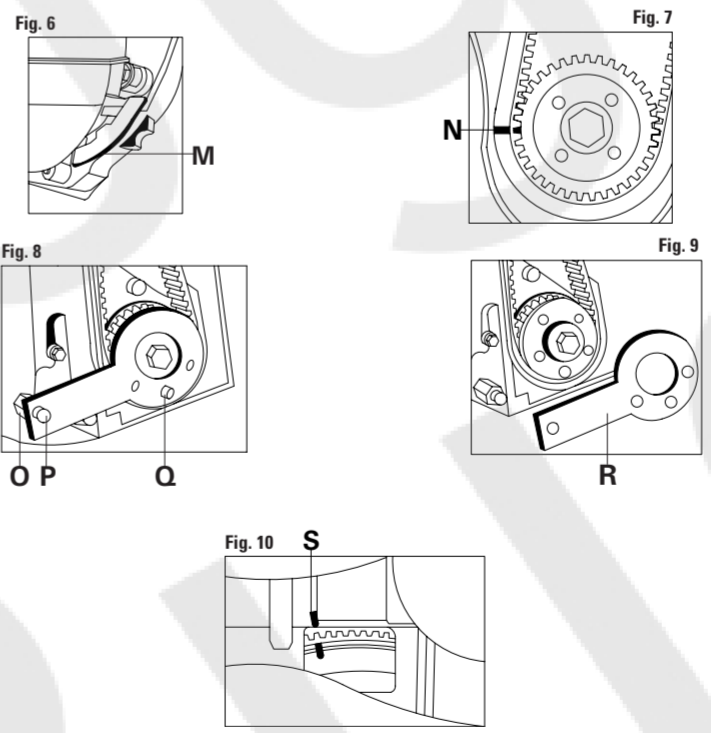


FIGURA 6 Inserire l'apposito attrezzo di bloccaggio del volano M.
FIGURA 7 Controllare il corretto allineamento delle tacche di fase N.
FIGURA 8 Smontare il bullone della pompa dell'olio O e installare al suo posto il prigioniero dell'attrezzo di bloccaggio P. Ruotare l'albero motore fino al PMS del cilindro N° 1 e verificare il corretto posizionamento del grano della puleggia dell'albero motore Q.
FIGURA 9 Inserire l'apposito attrezzo di bloccaggio dell'albero motore R.
FIGURA 10 Segni di riferimento sul volano: verificare il corretto allineamento delle tacche di fase S.

FIGURE 6 Insert flywheel M proper locking tool.
FIGURE 7 Check for tune scores N right alignment.
FIGURE 8 Take off oil pump bolt O and install in its place locking tool stud P. Turn crankshaft up to TDC cylinder N°1 and verify correct placement of crankshaft pulley pin Q.
FIGURE 9 Insert crankshaft proper locking tool R.
FIGURE 10 Flywheel reference scores: verify correct alignment tune scores S.

PULEGGIA DEL TENDITORE DEL CONTRALBERO (TC):
COUNTERSHAFT BELT TENSIONER PULLEY (TC):

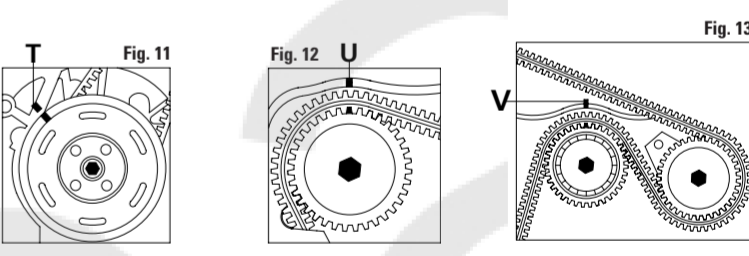


FIGURA 11 Controllare il corretto allineamento delle tacche di fase T.
FIGURA 12 Controllare il corretto allineamento delle tacche di fase U.
FIGURA 13 Controllare il corretto allineamento delle tacche di fase V.

FIGURE 11 Check for tune scores T right alignment.
FIGURE 12 Check for tune scores U right alignment.
FIGURE 13 Check for tune scores V right alignment.

PULEGGIA DEL TENDITORE DEL CONTRALBERO (TC):
COUNTERSHAFT BELT TENSIONER PULLEY (TC):

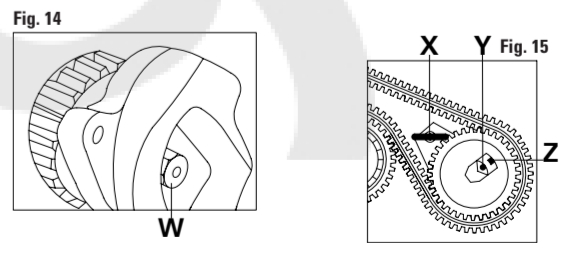


FIGURA 14 Allentare il bullone di bloccaggio W posto sul retro del tendicinghia del contralbero.
FIGURA 15 Allentare il bullone di bloccaggio W del tendicinghia del contralbero ed inserire l'apposito attrezzo di tensionamento X; allineare l'indicatore mobile Y con la tacca di fase Z; serrare, quindi, il bullone di bloccaggio W.

FIGURE 14 Unloose blocking bolt W placed on back of belt tensioner countershaft.
FIGURE 15 Unloose countershaft belt tensioner blocking bolt W, insert proper tension tool X, align mobile indicator Y with score Z, tighten blocking bolt W.

