

8515 29633

DK Side 1

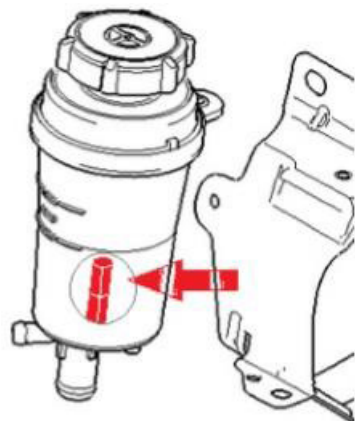
D Seite 2

S Sida 3

GB Page 4

DK Vigtig montage- og garantiinformation**BEMÆRK**

Ved udskiftning af servopumper, skal det komplette system skylles igennem for at rense det for urenheder. Ved dette køretøj kræves ekstra omhyggelighed.



Vær også opmærksom på at FILTERET inde i SERVO-OLIE-BEHOLDEREN ofte bliver tilstoppet. Hvis dette er tilfældet, kan man vælge at montere en ny beholder. Hvis man ønsker at genbruge den gamle beholder, skal filteret renses på en særlig måde, da den normale skylning ikke er tilstrækkelig.

For at rense filteret AFMONTERES beholderen, og der anvendes et opløsningsmiddel til at rengøre filteret. Filteret er meget svært at se. Blæs trykluft op gennem bunden af reservoiret for at rense filteret, og skyl derefter beholderen for at fjerne urenhederne.

Et blokeret filter vil forårsage skade på pumpen. Pumpen vil endvidere typisk støje og styringen vil føles uregelmæssig og ujævn. Anvend udelukkende olie i henhold til originalspecifikation eller bedre.

Fejl der skyldes tilstoppet filter er ikke dækket af garanti.**Opstrammings gear**

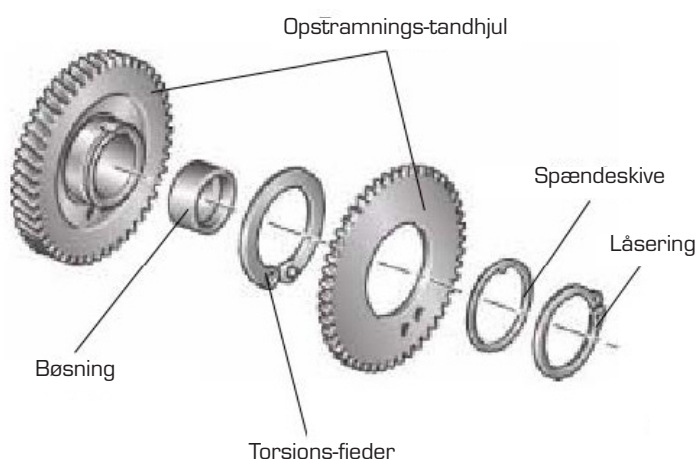
Formålet med forspændings-udstyret er at reducere tilbageslag fra de tandhjul der driver f.eks. servopumpen. Forspændings-tandhjulet er en to-delt konstruktion, samlet via en torsionsfjeder.

Når torsions-fjederen spændes bevæger tandhjulene sig lidt modsat af hinanden. Dét gør at tilbageslag reduceres.

Drivkædens for-spænding

Forspændingen af tandhjulet skal bevares ved at holde tandhjulet fast gennem hullet i motordækslet.

Montering af servopumpen uden forspænding vil resultere i tilbageslag i servopumpen, der vil forårsage støj, tandhjulslid og for tidlig svigt i pumpen. Hvis forspændingen er gået tabt, skal du følge producentens anvisninger for at genskabe den, før du bruger den nye pumpe.

**Air Conditioning kompressor check**

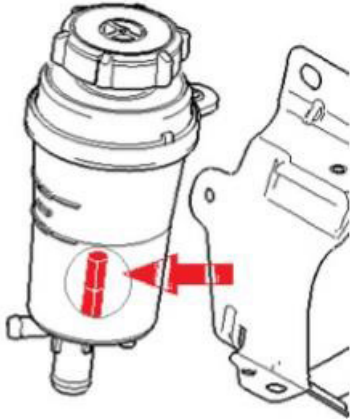
Vær opmærksom på at, funktionsfejlen på servopumpen kan være et symptom på at air condition kompressoren periodisk eller hele tiden er begyndt at gå stramt. Airconditionerens aksel drives via servopumpens gennemgående aksel. Det anbefales at udskifte Aircondition kompressoren hvis servopumpens aksel er skadet eller andet indikerer at der er problemer med AC-kompressoren. Det gøres for at undgå, at skadesforløbet gentages med den nye servopumpe.

Fejl som skyldes fejl på AC-kompressoren dækkes ikke af garanti.

8515 29633

D Wichtige Montage- und Garantieinformation**ACHTUNG**

Das Lenköl in diesem Fahrzeug wird hohen Betriebstemperaturen ausgesetzt. Dies ist ein wesentlicher Faktor für den Ausfall der Lenkungspumpe. Beim Austausch aller Steuerpumpen ist es wichtig das gesamte Lenksystem zu reinigen. Bei diesem Fahrzeug ist hierbei besondere Aufmerksamkeit erforderlich.



In diesem Fahrzeug befindet sich ein Filter im Lenkölbehälter, der verstopft wird. Die erste Lösung besteht darin, einen neuen Lenkölbehälter zu installieren. Wenn das Original wiederverwendet werden soll, müssen zusätzliche Reinigungsschritte durchgeführt werden, um alle Verunreinigungen aus dem Filter zu entfernen. Um den Filter zu reinigen, nehmen Sie den Behälter aus dem Fahrzeug und reinigen Sie das Filtersieb mit einem Lösungsmittel. Der Filter ist sehr schwer zu sehen. Blasen Sie Druckluft durch den Boden des Behälters, um das Filtersieb zu reinigen, und spülen Sie dann den Behälter aus, um übrig gebliebene Verunreinigungen zu entfernen.

Ein verstopfter Filter verursacht Schäden an der Pumpe, lärmt und verursacht unregelmäßiges Gefühl beim Lenken. Ein beschädigter Filter kann Teile der alten Pumpe in die neue Pumpe zirkulieren lassen und zum Bruch führen.

Verwenden Sie nur das vom Fahrzeughersteller empfohlene Öl. Das verwendete Öl muss hierbei mindestens der Originalspezifikation oder höher entsprechen.

Ein Ausfall aufgrund eines verstopften Filters wird nicht von der Garantie abgedeckt.

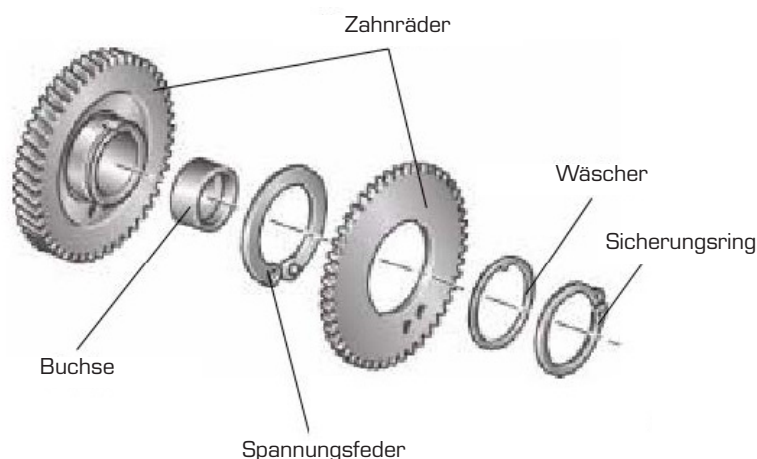
Antriebszahnrad Vorspannung

Die Vorspannung im Antriebszahnrad muss beibehalten werden, indem das Antriebszahnrad durch das Loch in der Motorabdeckung gesteckt wird.

Wird die Lenkungspumpe ohne Vorspannung montiert, kommt es zu einem Rückschlag in der Lenkungspumpe, dies führt zu Lärm, Getriebeverschleiß und einem vorzeitigen Ausfall der Pumpe. Wenn die Vorspannung verloren gegangen ist, befolgen Sie die Anweisungen des Herstellers, bevor Sie die neue Pumpe in Betrieb nehmen.

Spannvorrichtung

Sinn der Vorspannung des Antriebszahnrades ist es, Rückschläge, im Antriebssystem zu vermeiden. Das Antriebsrad ist eine zweiteilige Konstruktion die aus zwei Zahnradern besteht, die mit einander durch eine Torsionsfeder verbunden sind. Das Vorspannen der Torsionsfedern bewirkt, dass die Zahnräder in entgegengesetzte Richtungen Druck ausüben. Eventuelle Rückschläge werden dadurch reduziert.

**Klimaanlage-Kompressor Prüfung**

Festfressen oder frühe Phasen des Versagens (Schwergängigkeit) des Klimaanlage-Kompressors sind eine häufige Ursache für Servopumpen-Fehler, da der Antrieb für die Klimaanlage über die Antriebswelle der Servopumpe erfolgt. Wenn die Antriebswelle der alten Servopumpe defekt ist, empfehlen wir, den Kompressor der Klimaanlage vor dem Betrieb der neuen Pumpe auszutauschen, um eine unmittelbare Beschädigung der Servopumpe zu vermeiden.

Schäden aufgrund eines defekten Klimakompressors werden nicht von der Versicherung abgedeckt.

8515 29633

S Viktig monterings- och garantiinformation**OBSERVERA**

Det är nödvändigt vid alla servopump byten att skölja hela servosystemet, för att rengöra det från smuts. För detta fordon krävs noggrannhet.



I detta sammanhang finns ett FILTER inuti SERVO OLJE BEHÅLLAREN, som är blockerad. Den föredragna lösningen är att montera en ny behållare. Om originalet ska återanvändas, måste extra steg vidtas när det gäller rengöring för att avlägsna eventuell smuts från filtret. Normala sköljningsrutiner rengör inte filtret.

För att rengöra filtret, TA BORT behållaren från fordonet och använd ett lösningsmedel för att rengöra filtret. Filtret är mycket svårt att se. Blås tryckluft genom reservoarens botten för att rengöra filtret, skölj sedan behållaren för att avlägsna smutsen.

Ett blockerat filter kommer att orsaka skador på pumpen, göra det högljud och orsaka oregelbunden eller ojämn känsla genom styrningen.

Oljan till detta system måste vara minst original specifikation eller bättre.

Fel på grund av tillstoppat filter är inte omfattat av garantin.

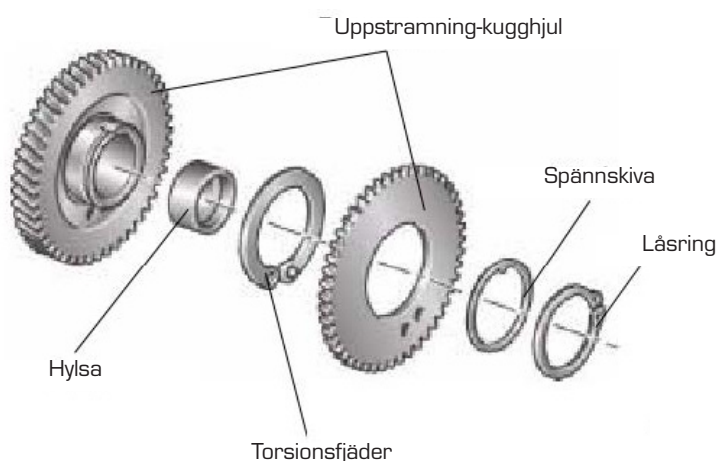
Drivkedjans förspänning

Förspänning av kugghjulet måste bibehållas genom att hålla kugghjulet fast genom hålet i motorlocket.

Montering av servopumpen utan förspänning kommer att resultera i avbräck i servopumpen, vilket orsakar oljud, slit på kuggjul och för tidigt fel på pumpen. Om förspänningen försvinner, ska du följa tillverkarens anvisningar för att återskapa den, innan den nya pump används.

Uppstramning gear

Syftet med förspänningsutrustningen är att minska tillbakagången från de kuggjul som driver exempelvis servopumpen. Förspännings kuggjulet är en tvådelad konstruktion, samlat via en torsionsfjäder. När torsionsfjäders spänns rör kugghjulen sig något motsatt varandra. Det innebär att avbräck reduceras.

**Luftkonditioneringens kompressorkontroll**

Var uppmärksam på, att felfunktionen på servopumpen er ett symptom på att klimatanläggningskompressorn periodiskt eller kontinuerligt har börjat strama. Luftkonditioneringsaxeln drivs via servopumpens genomgående axel.

Det rekommenderas att byta luftkonditioneringskompressorn om servopumpen är skadad eller på annat sätt indikerar att det finns ett problem med AC-kompressorn. Detta görs för att undvika, att skadorna upprepas på den nya servopumpen.

Fel på grund av fel på AC-kompressorn omfattas inte av garantin.

8515 29633

GB Important fitting and warranty information**ATTENTION**

The steering oil in this vehicle is subject to high operating temperatures. This is a major contributing factor to the failure of this steering pump.

It is necessary in all steering pump replacements to flush the complete steering system of contaminants and for this vehicle extra attention must be taken.

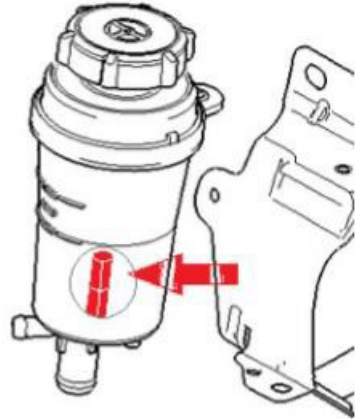
In this application there is a FILTER inside the REMOTE RESERVOIR that becomes blocked. The 1st solution is to fit a new reservoir. If the original is to be re-used extra cleaning steps must be taken to remove all contamination from the filter. Normal flushing routines will not get the filter clean.

To clean the filter. REMOVE the reservoir from the vehicle and use a solvent to clean the filter screen. The filter is very difficult to see. Blow shop air through the bottom of the reservoir to clear the filter screen, then flush the reservoir to remove the contaminants.

A blocked filter will cause damage to the pump, make it noisy and not give enough assistance to the steering, making it feel slow and heavy.

The oil in this application must be at least original specification or higher.

Failure due to a blocked filter is not covered by warranty.

**Drive Cog Pre-Tension**

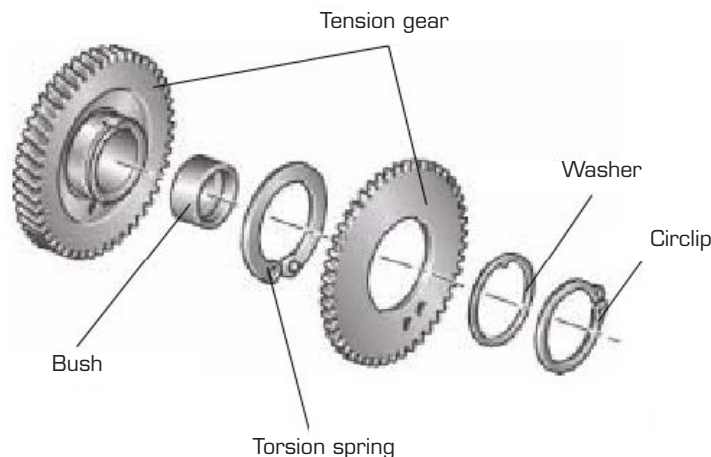
The pre-tension in the drive cog must be preserved by pinning the drive cog through the hole in the engine cover.

Fitting the steering pump without pretension will result in backlash into the steering pump that will cause noise, drive cog wear and premature failure of the pump. If the pre-tension has been lost, follow manufacturer's instructions to reinstate before running the new pump.

Tension gear

The task of the tension gear is to reduce the backlash of the gears which drive the ancillary units. The tension gear is a two-part construction. Both parts are connected by a torsion spring located between the two parts of the gear.

Preloading the torsion springs causes the parts of the gear to counterrotate. The backlash of the tension gear and meshing gears is thereby reduced.

**Air conditioning compressor check**

Seizure or early stages of failing – (running tight) of the A/C compressor is a common cause of P/S pump failure as the drive for the A/C comes via the P/S pumps drive shaft.

If the shaft in the old P/S pump is broken we recommend to replace the A/C compressor before operation of the new pump in order to avoid immediate damage to the P/S pump.

Errors due to a faulty AC compressor are not covered by warranty.