

Elektro-Einbausatz für Anhängerkupplungen, 13-polig, 12 Volt, nach ISO 11446

Verwendbar für: **SKODA OCTAVIA Limousine –
alle Modelle ab 12/96**

**SKODA OCTAVIA Combi –
alle Modelle ab 07/98**

Artikel-Nummer: **748064**

Allgemeine Hinweise zu diesem Elektrosatz

- **Vor Beginn der Arbeiten unbedingt die Einbauanleitung komplett durchlesen. Nach Einbau des Elektrosatzes ist die Einbauanleitung dem Kunden bzw. dem Fahrzeugführer zwecks diverser Betriebsinformationen auszuhändigen.**
- **Der Einbau des Elektrosatzes sollte von einer Fachwerkstatt bzw. einer qualifizierten Person durchgeführt werden.** Bei unsachgemäßer Anwendung oder Veränderung des Elektrosatzes bzw. der darin befindlichen Bauteile erlischt jeder Anspruch auf Gewährleistung. Elektronische Geräte wie z.B. Blinkgeber, Anhängerblinküberwachung etc. sind vom Umtausch ausgeschlossen.
- Vor dem Herstellen einer Bohrung sicherstellen, daß ausreichende Bohrfreiheit vorhanden ist.
- **Beim Anbau der Steckdose ist darauf zu achten, daß -**
die Anschlußleitungen nicht eingeklemmt werden!
die Nebelschlußleuchtenabschaltung (Kontaktblech) nicht blockiert wird!
die Dichtung am Leitungsaustritt aus der Steckdose auf dem Isolierschlauch sitzt!
- Die Leitungssätze sind so zu verlegen, daß keine Scheuerstellen entstehen können.
Auf ausreichenden Abstand zu Hitzequellen (z.B. Abgasanlage) achten.
- Bei Bedarf können die Standardfunktionen der Anhängersteckdose (= Beleuchtungsfunktionen) um die Zusatzfunktion **Dauerplus** erweitert werden. Hierfür ist das bereits am Leitungssatz 12-adrig vormontierte Steckgehäuse 1-fach (**Leitung rot**) vorgesehen.
- **Für die Funktion der Anhängerblinküberwachung (AFC-Modul) ist der Anschluß dieses Gerätes an Dauerplus (Klemme 30), wie unter Punkt 3 beschrieben, unbedingt erforderlich!**
- Im Anhängerbetrieb wird der Ausfall einer Blinkleuchte am Anhänger von der fahrzeugseitigen Kontrolleuchte (Fahrtrichtungsanzeiger) über eine Verdoppelung der Blinkfrequenz angezeigt. Eine zusätzliche Kontrolleuchte (C2) ist bei Einbau dieses Elektrosatzes nicht erforderlich.
- **Die Funktionsprüfung des eingebauten Elektrosatzes mit einem geeigneten Prüfgerät oder einem Anhänger durchführen.** Die Funktionsprüfung mit einem Prüfgerät ohne Lastwiderstände ist nicht möglich.
- Die Abschaltung der Nebelschlußleuchte am Zugfahrzeug erfolgt durch den in der 13-poligen Steckdose integrierten Unterbrecherkontakt unmittelbar beim Einsetzen des Anhängersteckers oder eines Adapters. Beim Abkuppeln eines Anhängers ggf. verwendete Adapter daher immer aus der Steckdose entnehmen.

Lieferumfang:

1 Steckdose 13-polig mit Nebelschlußleuchtenabschaltung	3 Schrauben M5 x 35
1 Steckdosen-Dichtung für axialen Leitungsausgang	1 Schraube M5 x 12
1 Steckdosen-Dichtung für lateralen Leitungsausgang	4 Zahnscheiben
1 Leitungssatz 11-adrig	4 Muttern M5
1 Sicherungshalter (10A) mit Anschlußleitung	1 Durchführungsstülle
1 AFC-Modul (Anhängerblinküberwachung)	1 Steckhülse
1 Leitungsbrücke 2-adrig	1 Isolierkappe
2 Kabelbinder 300 mm	10 Kabelbinder 100 mm

1. Fahrzeugbatterie abklemmen

- **Sicherstellen**, daß durch das Abklemmen der Fahrzeugbatterie **kein Verlust** von gespeicherten Daten entsteht (z.B. bei Bordcomputer, Wegfahrsperr, Radio, Fehlerspeicher, etc.). **Betriebsanleitung bzw. Herstellervorschriften beachten.**
- Masse-Anschluß von der Fahrzeugbatterie trennen. Zur Vermeidung von Kurzschlüssen und aus Sicherheitsgründen darf der Einbau des Elektrosatzes nur bei abgeklemmter Fahrzeugbatterie durchgeführt werden.

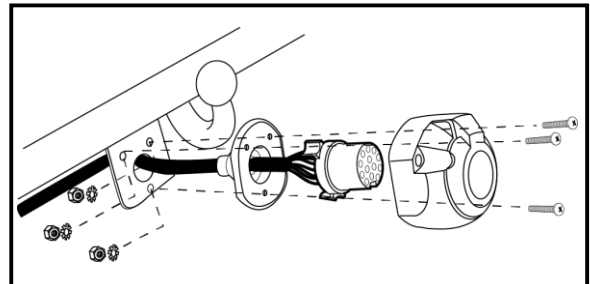
2. Leitungssatz 11-adrig und Steckdose montieren

- Kofferraum-Bodenabdeckung und Werkzeug-Einlagefach herausnehmen. Verkleidung von Heckabschlußblech / Ladekante ausbauen. Kofferraum-Seitenverkleidungen links und rechts lösen, nach innen klappen bzw. herausnehmen.
- Die Abdeckung der fahrzeugseitigen Durchführung für den Leitungsstrang zur Anhängersteckdose im Heckabschlußblech (unterhalb des Schloßträgers) entfernen.
- Beiliegende Durchführungstülle auf das Leitungssatzende 11-adrig mit Aderendhülsen aufschieben.

- **Anhängerkupplung mit geöffnetem Steckdosen-Halteblech (=axialer Leitungsausgang):**

Das Leitungssatzende 11-adrig mit Aderendhülsen durch die fahrzeugseitige Durchführung vom Kofferraum nach außen führen und weiter von hinten durch das Loch im Steckdosen-Halteblech der Anhängerkupplung verlegen. Beiliegende Steckdosen-Dichtung für axialen Leitungsausgang auf das Leitungsende aufschieben. (Die beiliegende Steckdosen-Dichtung für lateralen Leitungsausgang wird in diesem Fall nicht benötigt!) Kontakteinsatz aus der beiliegenden Steckdose herausnehmen und gemäß Anschlußstabelle auf Seite 3 anschließen.

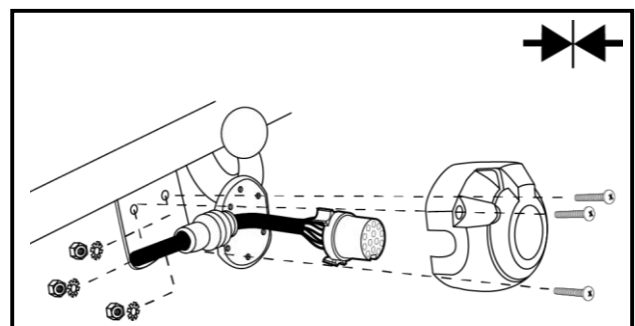
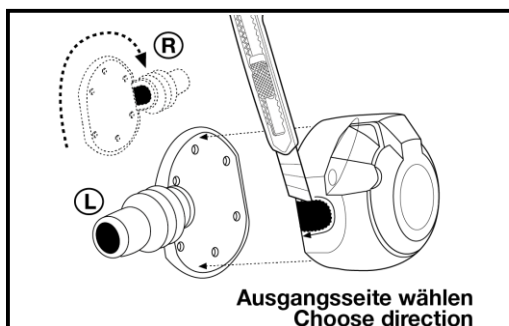
Den montierten Kontakteinsatz wieder in das Steckdosen-Gehäuse einsetzen, Gummidichtung an die Steckdose schieben und Steckdose mit den beiliegenden Schrauben, Zahnscheiben und Muttern am Steckdosen-Halteblech der Anhängerkupplung befestigen **(siehe Abb.)**.



- **Anhängerkupplungen mit geschlossenem Steckdosen-Halteblech (=lateraler Leitungsausgang):**

Das Leitungssatzende 11-adrig mit Aderendhülsen durch die fahrzeugseitige Durchführung vom Kofferraum nach außen führen und weiter bis zum Steckdosen-Halteblech der Anhängerkupplung verlegen. Beiliegende Steckdosen-Dichtung für lateralen Leitungsausgang auf das Leitungsende aufschieben. (Die beiliegende Steckdosen-Dichtung für axialen Leitungsausgang wird in diesem Fall nicht benötigt!)

Kontakteinsatz aus der beiliegenden Steckdose herausnehmen und gemäß Anschlußstabelle auf Seite 3 anschließen. Steckdosen-Gehäuse gemäß Abbildung unten für Leitungsausgang links oder rechts entsprechend bearbeiten. Den montierten Kontakteinsatz wieder in das für lateralen Leitungsausgang präparierte Steckdosen-Gehäuse einsetzen, Gummidichtung an die Steckdose schieben und Steckdose mit den beiliegenden Schrauben, Zahnscheiben und Muttern am Steckdosen-Halteblech der Anhängerkupplung befestigen **(siehe Abb.)**.



- **Anschlußtafel Kontakteinsatz 13-polig:**

Leitung	Kontakt-Nr.	Funktion
schwarz/weiß	1	Fahrtrichtungsanzeiger links
weiß	2	Nebelschlußleuchte Anhänger
braun	3	Masse (für Kontakt 1 bis 8)
schwarz/grün	4	Fahrtrichtungsanzeiger rechts
grau/rot	5	Schlußleuchte rechts
schwarz/rot	6	Bremsleuchten
grau/schwarz	7	Schlußleuchte links
blau/rot	8	Rückfahrleuchte
rot	9	Stromversorgung Dauerplus
<i>nicht belegt!</i>	10	Ladeleitung Plus für Batterie im Anhänger
<i>nicht belegt!</i>	11	Masse (für Kontakt 10)
<i>nicht belegt!</i>	12	Steuerleitung Anhängererkennung
rot/braun	13	Masse (für Kontakt 9)
schwarz	2a / Zusatzkontakt	Nebelschlußleuchte Zugfahrzeug

- Die auf den Leitungssatz aufgeschobene Durchführungstülle positionieren und in das Durchführungsloch zum Kofferraum einsetzen.

- Das mit einem **R** gekennzeichnete Leitungssatzende am fahrzeugseitigen Leitungsstrang entlang zur **rechten Schlußleuchte** verlegen.
- Fahrzeugseitiges Steckgehäuse 6-fach von der rechten Schlußleuchte abziehen und mit dem passenden Gegenstück des Leitungssatzes zusammenstecken und verrasten. Verbleibendes Steckgehäuse 6-fach des Leitungssatzteils auf die rechte Schlußleuchte stecken und verrasten.

- Das mit einem **L** gekennzeichnete Leitungssatzende am fahrzeugseitigen Leitungsstrang entlang zur **linken Schlußleuchte** verlegen.
- Fahrzeugseitiges Steckgehäuse 6-fach von der linken Schlußleuchte abziehen und mit dem passenden Gegenstück des Leitungssatzes zusammenstecken und verrasten. Verbleibendes Steckgehäuse 6-fach des Leitungssatzes auf die linke Schlußleuchte stecken und verrasten.

- Den Kabelschuh der Leitungen **braun** und **rot/braun** an den fahrzeugseitigen Massepunkt (Stehbolzen M6) unterhalb der linken Schlußleuchte anschließen.
- Das Steckgehäuse 1-fach der Leitung **rot** ist für eine Erweiterung der Steckdosenfunktionen vorgesehen (siehe Hinweis auf Seite 1). Dieser Teil des Leitungssatzes endet an der linken Kofferraumseite.

- Beiliegendes **AFC-Modul** (Anhängerblinküberwachung) auf das Steckgehäuse 10-fach des Leitungssatzes stecken und an geeigneter Stelle hinter der linken Kofferraum-Seitenverkleidung mit beiliegender Schraube M5 x 12, Zahnscheibe und Mutter befestigen.

3. Leitungsbrücke und Sicherungshalter montieren

Fahrzeuge mit Zubehör-Steckdose (Power-Outlet / +12V) im Kofferraum:

- Die vom AFC-Modul (Anhängerblinküberwachung) abgehende Leitung **rot/gelb** zur Zubehör-Steckdose an der linken Kofferraumseite verlegen. Überlänge abtrennen und das Leitungsende ca. 5 mm abisolieren.
- Fahrzeugseitiges Steckgehäuse 3-fach von der Zubehör-Steckdose abziehen und mit dem passenden Gegenstück der beiliegenden Leitungsbrücke 2-adrig zusammenstecken und verrasten. Verbleibendes Steckgehäuse 3-fach der Leitungsbrücke 2-adrig auf die Zubehör-Steckdose stecken.

- Leitung **rot/gelb** mit Kabelschuh vom beiliegenden Sicherungshalter abziehen (**wird in diesem Fall nicht benötigt**) und das an der Leitungsbrücke 2-adrig verbleibende Steckgehäuse 1-fach auf den Sicherungshalter stecken.
- Beiliegende Steckhülse an die Leitung **rot/gelb** (vom AFC-Modul kommend) ancrimpen und in beiliegende Isolierkappe stecken. So montiertes Steckgehäuse 1-fach auf den verbleibenden freien Anschluß des Sicherungshalters stecken.

Fahrzeuge ohne Zubehör-Steckdose (Power-Outlet / +12V) im Kofferraum:

- Zugang zum Relaissträger im Fußraum Fahrerseite herstellen, dazu Verkleidungen im Fußraum Fahrerseite ausbauen.
- Den Kabelschuh des beiliegenden Sicherungshalters (Leitung **rot/gelb**) an der **Klemme 30 (Batterie +)** der Anschlußleiste des Relaissträgers befestigen.
- Die vom AFC-Modul (Anhängerblinküberwachung) abgehende Leitung **rot/gelb** vom Kofferraum aus (an der linken Fahrzeugseite entlang) bis zum Relaissträger im Fußraum Fahrerseite verlegen.
- Beiliegende Steckhülse an die Leitung **rot/gelb** ancrimpen und in beiliegende Isolierkappe stecken. So montiertes Steckgehäuse 1-fach auf den verbleibenden freien Anschluß des Sicherungshalters stecken.

Die beiliegende Leitungsbrücke 2-adrig wird in diesem Fall nicht benötigt!

4. Funktionsprüfung und Endmontage

- Fahrzeugbatterie wieder anklemmen.
Die einzelnen Funktionen der Steckdose bzw. des Elektrosatzes sowie die Funktionen der Fahrzeugbeleuchtung überprüfen.
- Alle Leitungsstränge des Einbausatzes befestigen - vorhandene Kabelhalterungen nutzen oder beiliegende Kabelbinder verwenden. Alle demontierten Verkleidungen und Teile wieder einbauen.