

## Renault Mégane Coupé-Cabriolet 2005- Partnr.: RN-046-DL

**DU** Einbauanleitung Elektrosatz Anhängervorrichtung mit 13-P Steckdose lt. DIN/ISO Norm 11446

**FR** Instructions de montage du faisceau électrique pour crochet d'attelage conforme à la norme DIN/ISO 11446 prise 13-V.

**NL** Montage-handleiding elektrokabelset voor trekhaak met 13-P contactdoos vlg. DIN/ISO norm 11446.

**GB** Fitting instructions electric wiring kit tow bar with 13-P socket up to DIN/ISO Norm 11446.

**ES** Instrucciones de montaje de kit eléctrico para enganche de remolque con caja de conexiones 13-P según norma DIN/ISO 11446.

**IT** Istruzioni di montaggio di set di cavi elettrici per gancio da traino con zoccolo a 13-P conforme alla norma DIN/ISO 11446.

**SE** Monteringsanvisningar elkabelsats för dragkrok med 13-P kontaktdosa enligt DIN/ISO norm 11446.

**CZ** Montážní pokyny: souprava pro elektrické propojení tažné tyče s 13-P zásuvkou do normy DIN/ISO 11446.

**DK** Monteringsvejledninger for det elektriske ledningsføringssæt for trækstang med 13-N stikdåse, DIN/ISO, norm 11446.

**FI** Ohjeet vetokoukun sähkökaapelisarjan asentamiseen, jossa on DIN/ISO 11446 mukainen 13-N liitin.

**GR** Οδηγίες συναρμολόγησης ηλεκτρικού σετ καλωδίων μπάρας ρυμούλκησης με υποδοχή 13-P μέχρι DIN/ISO Κανόνας 11446.

**NO** Monteringsanviser elkabelsett for trekrok med 13-P koblingsboks ifølge DIN/ISO norm 11446.

**PL** Instrukcje montażu zestawu okablowania elektrycznego dyszla holowniczego z 13-stykowym gniazdem DIN/ISO 11446.

**DU** - Wir weisen ausdrücklich darauf hin, das eine unsachgemäße und nicht in einer Fachwerkstätte durchgeführte Montage einen Verzicht auf die Geltendmachung jeglicher Art insbesondere auch aus dem Titel des Produkthaftpflichtrechtes bewirkt.

**FR** - Il est expressément prévu qu' on ne saurait se prévaloir d'un quelconque préjudice contractuel ou rédhitoire si le montage avait été fait en dépit des dites instructions ou dans un garage ne disposant pas des équipements adéquats.

**NL** - Wij wijzen er met nadruk op, dat ondeskundige en niet door een vakkundige werkplaats uitgevoerde montage tot gevolg heeft dat daardoor ieder recht op schadevergoeding, ook op wettelijke aansprakelijkheid inzake producten, vervalt.

**GB** - We would expressly point out that any improper assembly which is not carried out in a specialist workshop will result in the renunciation of the enforcement of compensation claims of any kind, in particular those arising by virtue of the product liability law.

**ES** - El montaje inapropiado y efectuado por personal no cualificado originará la pérdida de todo derecho a indemnización o la expiración de toda responsabilidad civil con respecto al producto.

**IT** - Sottolineiamo espressamente che un montaggio inadeguato ed eseguito da un'officina non specializzata ha come conseguenza il decadere di qualsiasi diritto al risarcimento danni, nonché alla responsabilità legale relativa ai prodotti.

**SE** - Vi påpekar med eftertryck att all rätt till skadeersättning och all laglig ansvarighet förfaller om monteringen inte har utförts på rätt sätt och av en professionell verkstad.

**CZ** - Výslovně zdůrazňujeme, že jakákoli montáž, která není provedená ve specializované dílně, má za následek odvolání nároků na kompenzaci jakéhokoliv druhu, obzvláště vyplývajících ze zákona o odpovědnosti za způsobené škody.

**DK** - Vi ønsker at gøre udtrykkeligt opmærksom på at forkert samling, der ikke er udført af et specialiseret værksted, resulterer i bortfaldelse af kompenseringskrav af alle slags, i særdeles krav der måtte opstå omkring det lovpligtige ansvar.

**FI** - Korostamme, että kaikki oikeudet vahinkokorvaukseen kuten myös valmistajan laillinen vastuu raukeavat, mikäli asennusta ei ole toteutettu oikealla tavalla eikä ammattitaitoisen asiantuntijan toimesta.

**GR** - Επισημαίνουμε κατηγορηματικά ότι οποιαδήποτε εσφαλμένη συναρμολόγηση, η οποία δεν έχει πραγματοποιηθεί ειδικό εργαστήριο θα οδηγήσει σε απονομή των αξιώσεων επιβολής αποζημιώσεων οποιαδήποτε είδους, ειδικά όσα προκύπτουν από το νόμο ευθύνης προϊόντων.

**NO** - Vi påpeker ettertrykkelig at all rett til skadeerstatning og rettslig ansvar forfaller dersom monteringen ikke er blitt utført på riktig måte og av et profesjonelt verksted.

**PL** - Chcieliśmy wyraźnie zaznaczyć, iż wszelki nieprawidłowy montaż, który nie jest wykonywany w specjalistycznym warsztacie pociąga za sobą utratę możliwości dochodzenia wszelkiego typu roszczeń, w szczególności tych wynikających z odpowiedzialności producenta za swój produkt.

- Technische Änderungen vorbehalten.  
- Belastung nur tabellgemäß auf dem anhängen verwenden, siehe Seite 8.

- Sous réserve de modifications techniques.  
- Ne excédez pas la charge maximale, indiquée dans le tableau sur page 8.

- Technische wijzigingen voorbehouden.  
- Gebruik alleen belasting volgens aansluittabel op het getrokken voertuig, zie pagina 8.

- Subject to alteration without notice.  
- Only use maximum charge according to connectiontable on towed vehicle, see page 8.

- Nos reservamos el derecho a efectuar modificaciones técnicas.  
- Utilice sólo cargas de acuerdo a la tabla de conexión del vehículo remolcado (ver página 8).

- Ci si riserva il diritto di apportare modifiche tecniche.  
- Utilizzare esclusivamente un carico conforme alla tabella degli allacci relativa al veicolo in questione, cfr. pagina 8.

- Tekniska ändringar förbehålles.  
- Använd endast belastning enligt anslutningstabellen på det dragna fordonet, se sid. 8.  
- Změny mohou být provedeny bez oznámení.  
- Používejte pouze při maximálním nabití podle tabulky na tažném vozidle, viz. str. 8.

- Kan ændres uden varsel.  
- Brug kun den maksimale belastning, i overensstemmelse med forbindelsestabellen for bugserede køretøjer, side 8.

- Oikeus teknisiin muutoksiin ilman erillistä huomautusta pidätetään.  
- Kuormita työvirtapiiriä ainoastaan hinattavan ajoneuvon kytkentäkaavion mukaisesti, katso sivu 8.  
- Μπορεί να τροποποιηθεί χωρίς προηγούμενη ειδοποίηση.  
- Χρησιμοποιείτε μόνο μέγιστο ηλεκτρικό φορτίο σύμφωνα με τον πίνακα σύνδεσης στο ρυμούλκούμενο όχημα, δείτε σελίδα 8.

- Tekniske endringer forbeholdes. - Overskrid ikke grensene anvist i tilkoblingstabellen på tilhengeren eller det tilkoblede kjøretøyet, se s. 8.

- Podlega zmianom bez powiadomienia.  
- Używać tylko takiego maksymalnego obciążenia które wynika z tabliczki połączeń holowanego pojazdu, patrz strona 8.

Teilliste

Liste de pieces

Onderdelenlijst

Part list

Lista de componentes

Elenco componenti

Dellista

Seznam dílů

Del-liste

Osaluettelo

Κατάλογος εξαρτημάτων

Delliste

Lista części

(DU)

(FR)

(NL)

(GB)

(ES)

(IT)

(SE)

(CZ)

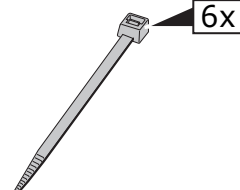
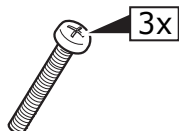
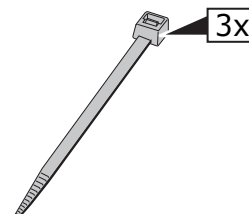
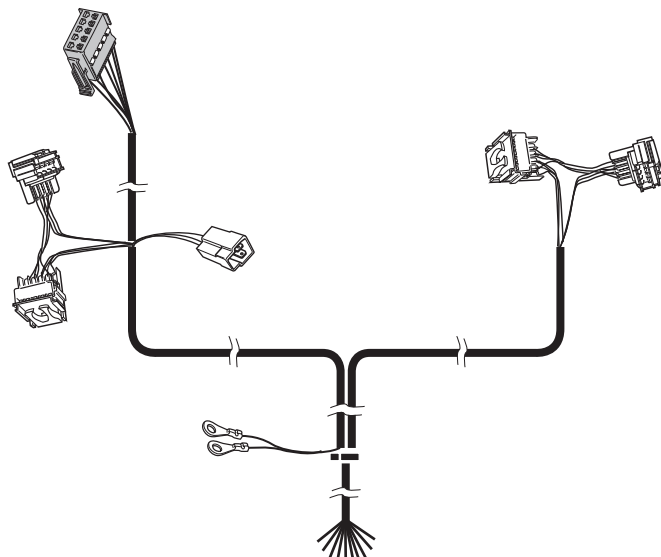
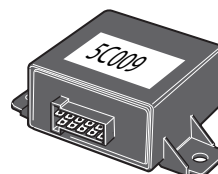
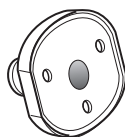
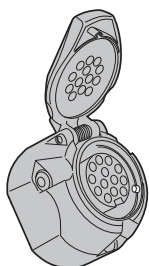
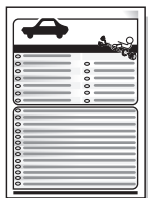
(DK)

(FI)

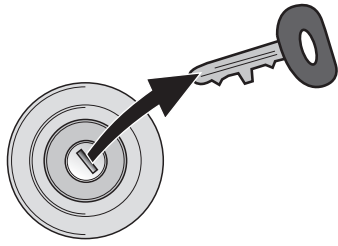
(GR)

(NO)

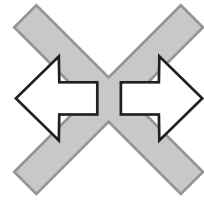
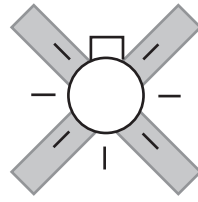
(PL)



1

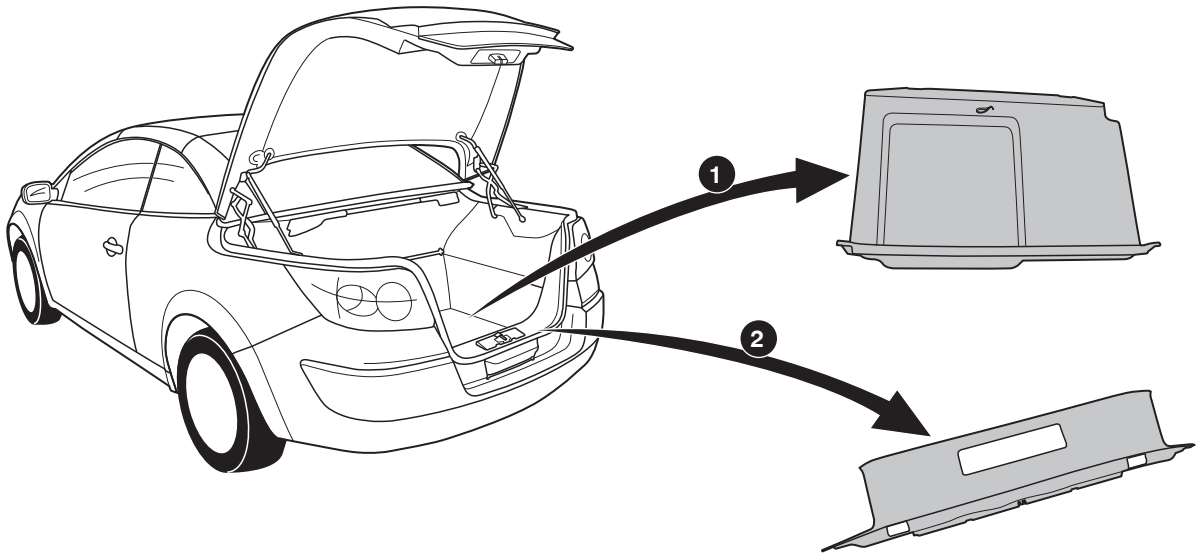


1

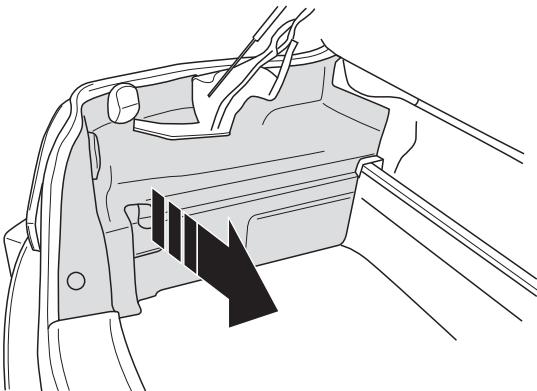


2

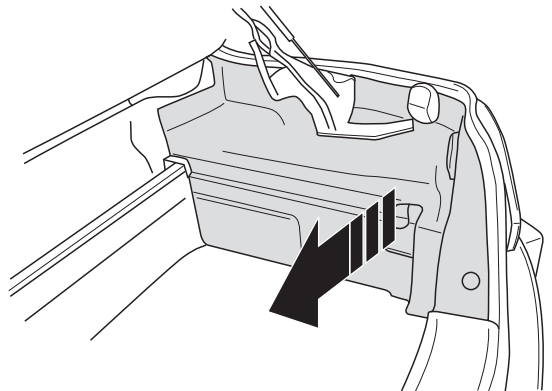
2



3



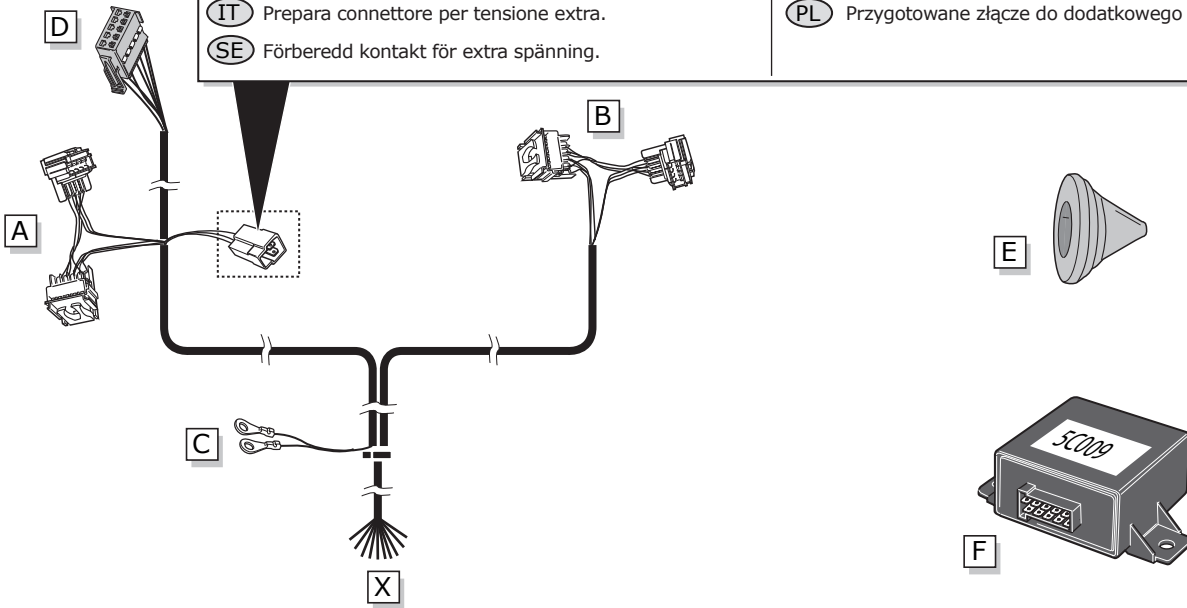
4



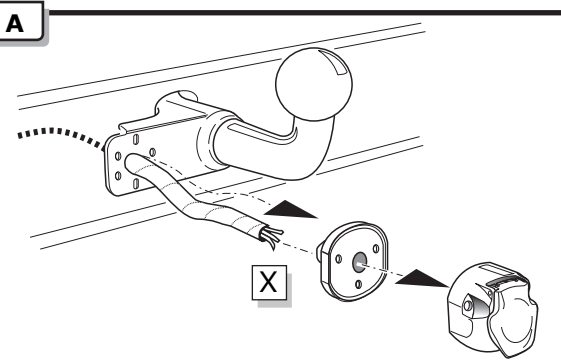
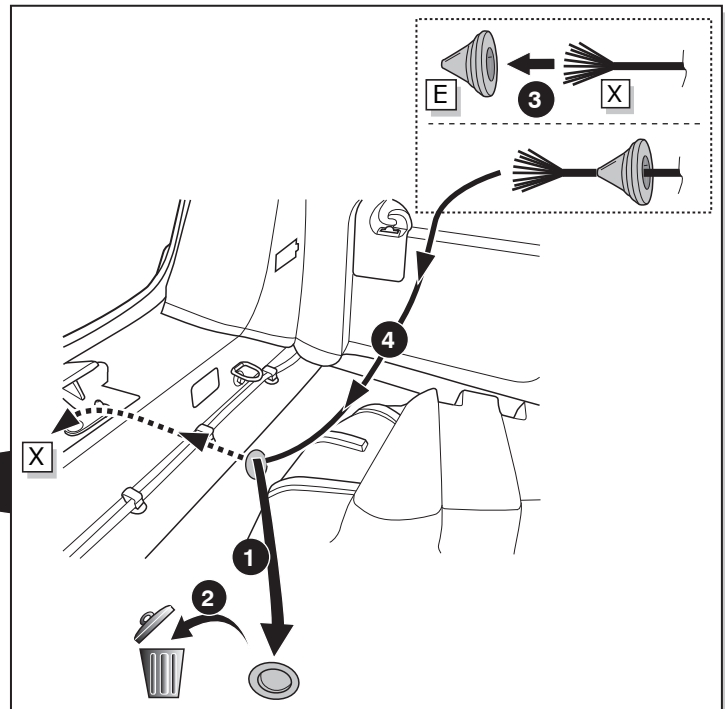
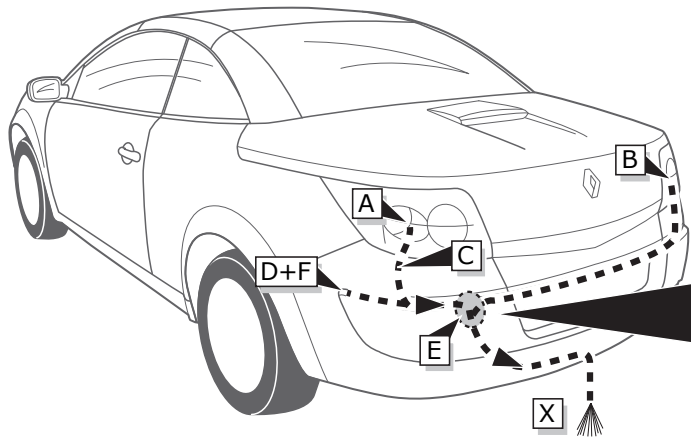
**INFO**

- (DU) Vorbereitete Steckverbindung für zusätzliche Spannung.
- (FR) Connecteur préparé pour extra alimentation continue.
- (NL) Voorbereide connector voor extra spanning.
- (GB) Prepared connector for extra power supply.
- (ES) Conector listo para tensión adicional.
- (IT) Prepara connettore per tensione extra.
- (SE) Förberedd kontakt för extra spänning.

- (CZ) Připravte konektor pro přídatný zdroj proudu.
- (DK) Klargjort konektor for ekstra strømforsyning.
- (FI) Esiasennettu lisäjänniteliitin.
- (GR) Έτοιμος ρευματολήπτης για επιπλέον παροχή ρεύματος.
- (NO) Forberedet kontakt for ekstra spenning.
- (PL) Przygotowane złącze do dodatkowego zasilania.



**ROUTING**

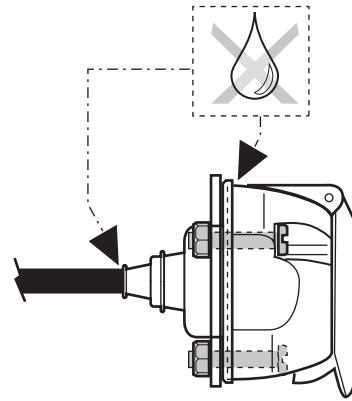
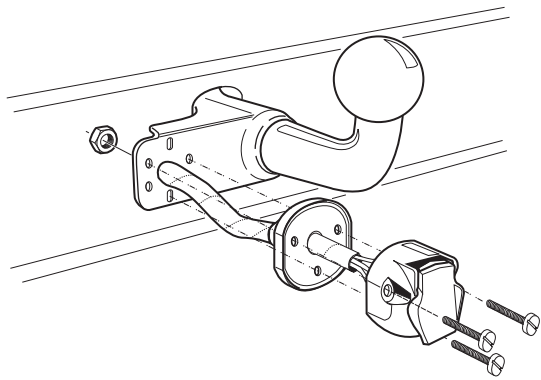


- (DU) Anschluß Steckdose
- (FR) Connection de la prise
- (NL) Contactdoos aansluiting
- (GB) Socket connection
- (ES) Conexión de la caja de enchufe
- (IT) Allaccio zoccolo
- (SE) Anslutning kontaktdosa
- (CZ) Objímkový konektor
- (DK) Stikdåse forbindelse
- (FI) Pistorasia liitäntä
- (GR) Υποδοχή σύνδεσης
- (NO) Tilkobling koblingsboks
- (PL) Połączenie przez gniazdo

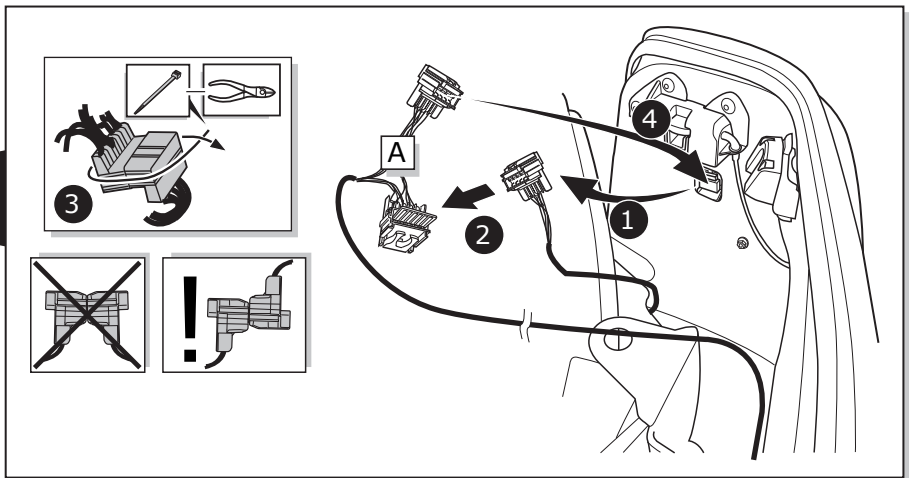
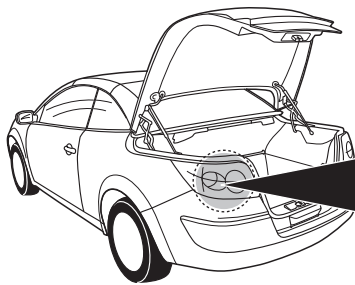


Pag. 8

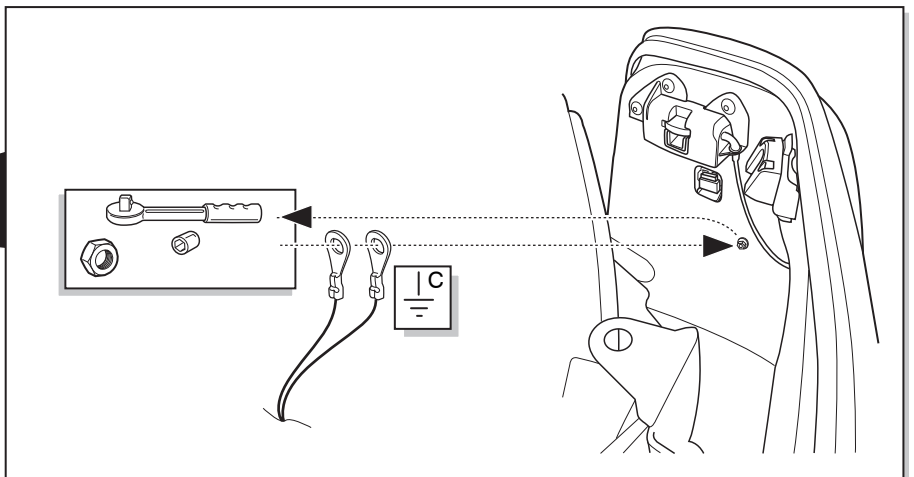
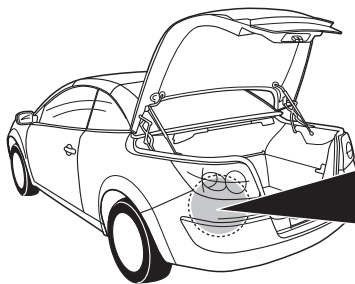
C



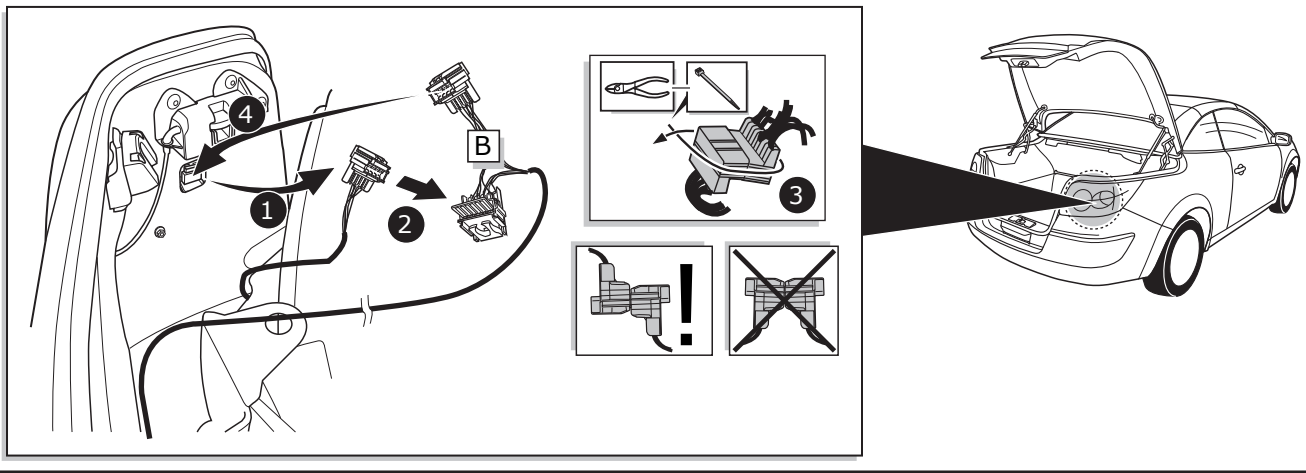
5



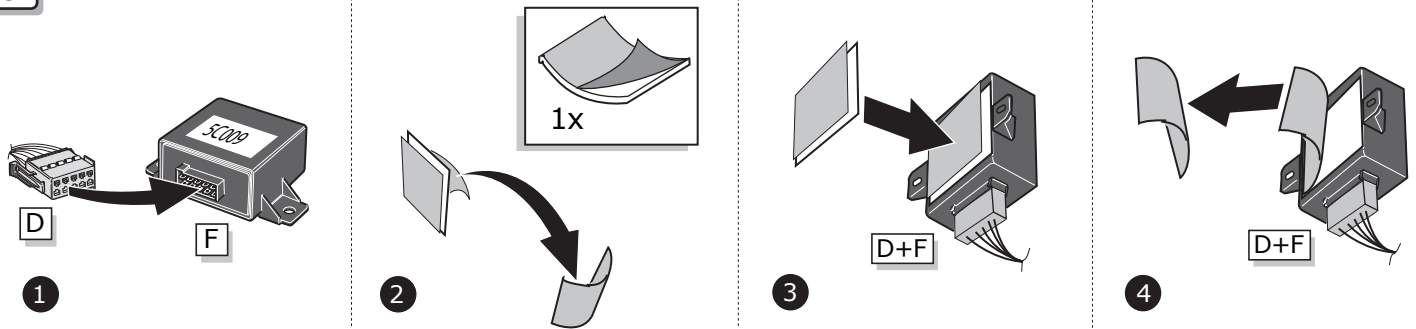
6



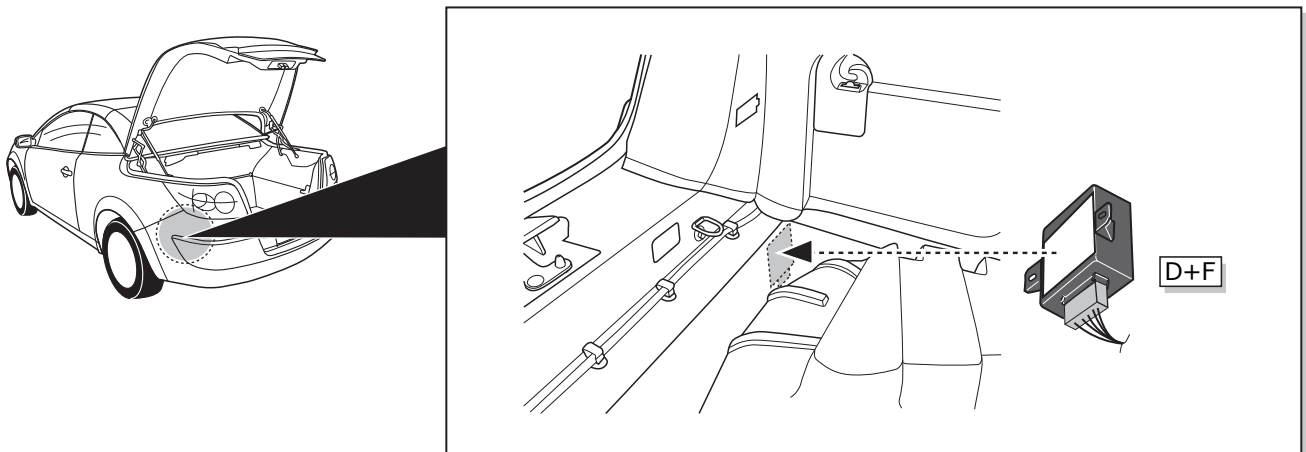
7



8



9



10

(DU) FUNKTIONEN KONTROLLIEREN MIT EINEN TESTKASTEN MIT BELASTING ODER MIT LEUCHTEN MIT DER GENAUEN MENGE DES WATTS!

(FR) CONTRÔLER LES FONCTIONS AVEC UNE BOÎTE DE TEST AVEC DE LA CHARGE OU DES LAMPES AVEC LA QUANTITÉ CORRECTE DE WATT!

(NL) CONTROLEER FUNCTIES MET EEN TESTER MET BELASTING OF LAMPEN MET DE JUISTE WATTAGE!

(GB) CHECK FUNCTIONS WITH A TESTBOX WITH LOAD OR LAMPS WITH THE RIGHT AMOUNT OF WATT!

(ES) ¡CONTROLAR FUNCIONES CON UN TESTER CON CARGA O LUCES CON EL CORRECTO WATTAGE!

(IT) CONTROLLA FUNZIONI CON UN TESTER CON CARICO O LAMPADE DEL GIUSTO WATT-TAGGIO!

(SE) KONTROLLERA FUNKTIONERNA MED EN TESTARE MED BELASTNING ELLER LAMPOR MED RÄTT WATT-VÄRDE!

(CZ) OVĚŘTE FUNKCE POMOCÍ TESTOVACÍHO BOXU NEBO SVĚTEL S PŘÍSLUŠNÝM VÝKONEM!

(DK) CHECK FUNKTIONERNE MED EN TESTBOKS, MED BELASTNING ELLER MED LYGTER MED DET KORREKTE ANTAL WATT!

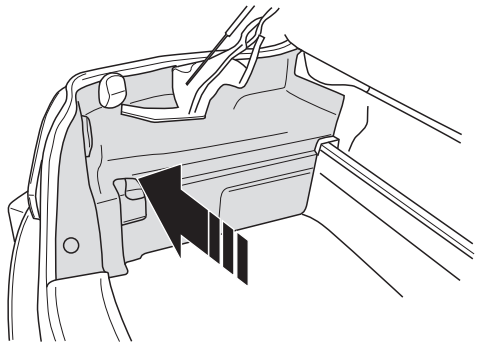
(FI) TARKISTA TOIMINNOT KÄYTTÄMÄLLÄ TESTILAITE, JOSSA ON OIKEATEHOINEN KUORMITUS TAI OIKEATEHOISET LAMPUT!

(GR) ΕΛΕΓΤΕ ΤΙΣ ΛΕΙΤΟΥΡΓΙΕΣ ΜΕ ΉΝΑ ΚΙΒΩΤΙΟ ΔΟΚΙΜΗΣ ΜΕ ΦΟΡΤΙΟ Ή ΛΑΜΠΙΤΗΡΕΣ ΣΩΣΤΗΣ ΠΟΣΟΤΗΤΑΣ ΒΑΤ!

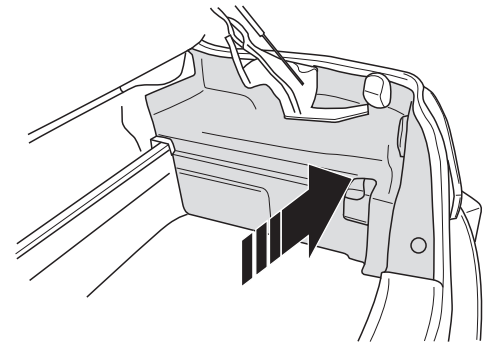
(NO) KONTROLER FUNKSJONENE MED EN TESTER MED BELASTNING ELLER LYSPÆRER MED RIKTIG WATTVERDI!

(PL) SPRAWDŹ FUNKCJE UŻYWAJĄC SKRZYŃKI TESTOWEJ Z OBCIĄŻENIEM LUB PODŁĄCZONYMI ŻARÓWKAMI O ODPOWIEDNIEJ MOCY!

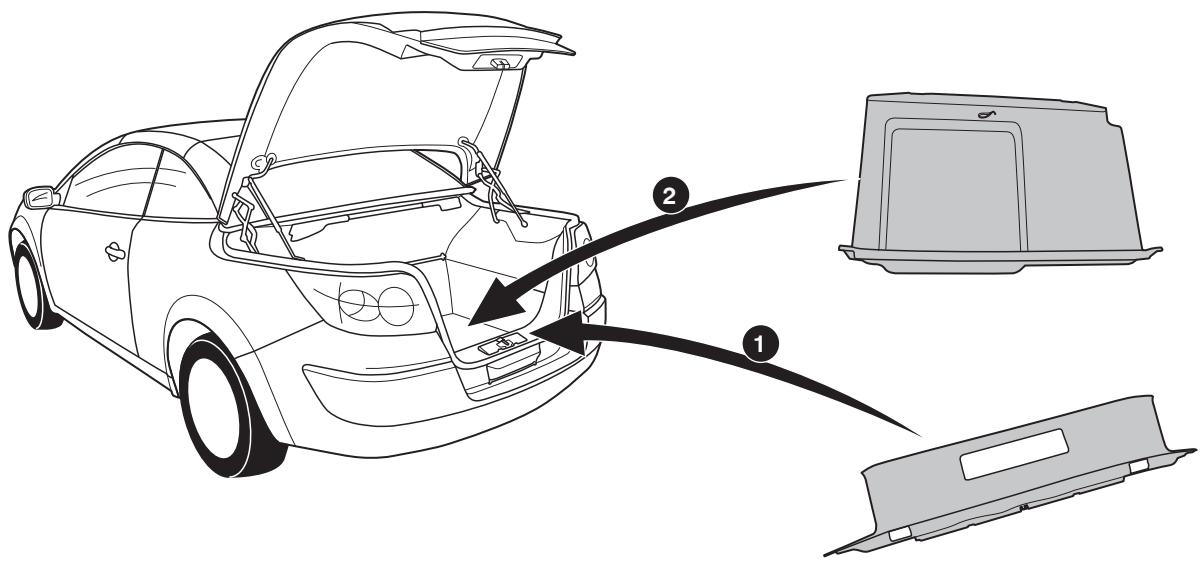
11



12



13



- (DU) Anschluss Steckdose    (ES) Conexión de la caja de enchufe    (CZ) Objímkový konektor    (GR) Υποδοχή σύνδεσης  
 (FR) Connection de la prise    (IT) Allaccio zoccolo    (DK) Stikdåse forbindelse    (NO) Tilkobling koblingsboks  
 (NL) Contactdoos aansluiting    (SE) Anslutning kontaktdosa    (FI) Pistorasia liitäntä    (PL) Połączenie przez gniazdo  
 (GB) Socket connection

DIN/ISO 1.1446														
Pmax	21W	2x21W	4/R	21W	5/58-R	52W	6/54	7/58-L	2x21W	180W/15Amp.	180W/15Amp.	10	11	12
(DU)	Gelb	Blau	Grün	Weiß	Braun (2x)	Schwarz (2x)	Rot (2x) (1,00mm)	Schwarz (2x)	Schwarz/ Rot (2x)	Braun/ Weiß	Rot (2,50mm)	Rot (2,50mm)	Weiß	Rot/ Blau
(FR)	Jaune	Bleu	Vert	Blanc	Marron (2x)	Noir (2x)	Rouge (2x) (1,00mm)	Noir (2x)	Noir/ Rouge (2x)	Marron/ Blanc	Rouge (2,50mm)	Rouge (2,50mm)	Blanc	Rouge/ Bleu
(NL)	Geel	Blauw	Groen	Wit	Bruin (2x)	Zwart (2x)	Rood (2x) (1,00mm)	Zwart (2x)	Zwart/ Rood (2x)	Bruin/ Wit	Rood (2,50mm)	Rood (2,50mm)	Wit	Rood/ Blauw
(GB)	Yellow	Blue	Green	White	Brown (2x)	Black (2x)	Red (2x) (1,00mm)	Black (2x)	Black/ Red (2x)	Brown/ White	Red (2,50mm)	Red (2,50mm)	White	Red/ Blauw
(ES)	Amarillo	Azul	Verde	Blanco	Marrón (2x)	Negro (2x)	Rojo (2x) (1,00mm)	Negro (2x)	Negro/ Rojo (2x)	Marrón/ Blanco	Rojo (2,50mm)	Rojo (2,50mm)	Blanco	Red/ Azul
(IT)	Giallo	Blu	Verde	Bianco	Marrone (2x)	Nero (2x)	Rosso (2x) (1,00mm)	Nero (2x)	Nero/ Rosso (2x)	Marrone/ Bianco	Rosso (2,50mm)	Rosso (2,50mm)	Bianco	Rosso/ Azul
(SE)	Gul	Blå	Grön	Vit	Brun (2x)	Svart (2x)	Röd (2x) (1,00mm)	Svart (2x)	Svart/ Röd (2x)	Brun/ Vit	Röd (2,50mm)	Röd (2,50mm)	Vit	Röd/ Blå
(CZ)	Žlutá	Modrá	Zelená	Bílá	Hnědá (2x)	Černá (2x)	Červená (2x) (1,00mm)	Černá (2x)	Černá/ Červená (2x)	Hnědá/ Bílá	Červená (2,50mm)	Červená (2,50mm)	Bílá	Červená/ Modrá
(DK)	Gul	Blå	Grøn	Hvid	Brun (2x)	Sort (2x)	Rød (2x) (1,00mm)	Sort (2x)	Sort/ Rød (2x)	Brun/ Hvid	Rød (2,50mm)	Rød (2,50mm)	Hvid	Rød/ Blå
(FI)	Keltainen	Sininen	Vihreä	Valkoinen	Ruskea (2x)	Musta (2x)	Punainen (2x) (1,00mm)	Musta (2x)	Musta/ Punainen (2x)	Ruskea/ Valkoinen	Punainen (2,50mm)	Punainen (2,50mm)	Valkoinen	Punainen/ Sininen
(GR)	Κίτρινο	Μπλε	Πράσινο	Λευκό	Καφέ (2x)	Μαύο (2x)	Κόκκινο (2x) (1,00mm)	Μαύο (2x)	Μαύο/ Κόκκινο (2x)	Καφέ/ Λευκό	Κόκκινο (2,50mm)	Κόκκινο (2,50mm)	Λευκό	Κόκκινο/ Μπλε
(NO)	Gul	Blå	Grønn	Hvit	Brun (2x)	Svart (2x)	Rød (2x) (1,00mm)	Svart (2x)	Svart/ Rød (2x)	Brun/ Hvit	Rød (2,50mm)	Rød (2,50mm)	Hvit	Rød/ Blå
(PL)	Żółty	Niebieski	Zielony	Biały	Brazowy (2x)	Czarny (2x)	Czerwony (2x) (1,00mm)	Czarny (2x)	Czarny/ Czerwony (2x)	Brazowy/ Biały	Czerwony (2,50mm)	Czerwony (2,50mm)	Biały	Czerwony/ Niebieski