

**NL** Montage-instructies  
**DE** Montageanleitung  
**GB** Fitting instructions  
**FR** Instructions de montage  
**IT** Istruzioni per il montaggio  
**ES** Instrucciones de montaje  
**SE** Monteringsanvisning

**FI** Asennusohje  
**PL** Instrukcja montażu  
**CZ** Návod na montáž  
**DK** Monteringsvejledning  
**NO** Monteringsanvisning  
**GR** οδηγίες συναρμολόγησης



**742101**

**Renault Master - Nissan Interstar**  
**Opel Movano - 11/03**

***Follow me...***

**NL** De onderneming kan niet aansprakelijk worden gesteld voor schade indien de instructies die bij de kabelsets worden geleverd niet worden gerespecteerd.  
Belangrijk: niet overschrijden van het maximale vermogen wordt aangegeven door de functie "Tab. A"

**DE** Das Unternehmen kann nicht verantwortlich für entstandenen Schaden zu halten, wenn die Möbel Anweisungen, die der Anhängerkupplungen Verdrahtungssätze eingehalten werden nicht gestellt.  
Wichtig: ragen Sie nicht heraus die maximale Kraft wird durch die Funktion " Tab. A "

**GB** The company cannot be responsible for any damage if the instructions of accessories supplied with the towbars wiring kits are not respected.  
Important: Do not exceed the maximum power indicated on "Tab. A"

**FR** La société ne peut pas être responsable de tout dommage si les instructions d'accessoires fournis avec les kits de câblage attelages ne sont pas respectés.  
Important : Ne pas dépasser la puissance maximale par fonction indiquée sur " Tab. A "

**IT** La società, non possono essere tenuti responsabili di eventuali danni, se le istruzioni accessori fornite con il kit towbars cablaggio non sono rispettati.  
Importante: Non superare la potenza massima indicata dalla funzione "Tab. A"

**ES** La empresa no puede ser considerada responsable de ningún daño que pueda, si las instrucciones de los accesorios previstos con los kits de cableado de ganchos de remolque no se respetan  
Importante: No sobrepasar la potencia máxima indicada por la función "Tab. A"

**SE** Företaget kan inte hålla ansvariga den damage om inredning anvisningarna med dragkrokar Kabelsats inte respekteras.  
Viktigt: Överskrid inte den maximala effekt som anges av funktionen "Tab. A"

**FI** Yhtiö ei voida pitää vastuussa kaikista damage jos liitos mukana toimitettuja ohjeita Vetokoukku johtosarja ei noudateta.  
Tärkeää: Älä ylitä ilmaiseaman tehon toiminto "Tab. A"

**PL** Firma nie może być pociąganie do odpowiedzialności wszystkich damage jeśli armatura instrukcją dołączoną do haków holowniczych zestawu przewodów nie są przestrzegane.  
Ważne: Nie należy przekraczać maksymalnej mocy wskazane przez funkcję "Tab. A"

**CZ** Společnost nelze volat k zodpovědnosti, pokud z jakýchkoli damage kování s pokyny vedení tažných zařízení soupravy nejsou dodržovány.  
Důležité upozornění: Nepřekračujte maximální výkon udávaný funkci "Tab. A"

**DK** Firmaet kan ikke drages til ansvar for nogen damage hvis fittings anvisninger med anhængertræk wiring kits er ikke overholdes.  
Vigtigt: Du må ikke overstige den maksimale effekt angives med funktionen "Tab. A"

**NO** Selkapet ikke kan holde ansvarlig for eventuelle damage dersom inventar instruksjoner følger med towbars ledningsnett blir ikke respektert.  
Viktig: Du må ikke overstige den maksimale effekt angitt av funksjonen "Tab. A"

**GR** η εταιρεία μπορεί να μην κατέχει υπεύθυνη για κάθε damage εάν οι οδηγίες που παρέχονται με εξαρτήματα τα towbars και καλωδίωση δεν γίνονται σεβαστά.  
Σημαντικό: Μην υπερβαίνετε τη μέγιστη ένδειξη ισχύος λειτουργία "Tab. A"

Notice de pose du faisceau électrique pour  
crochet d'attelage avec prise 7 voies type 12N

Version : 5 DOORS

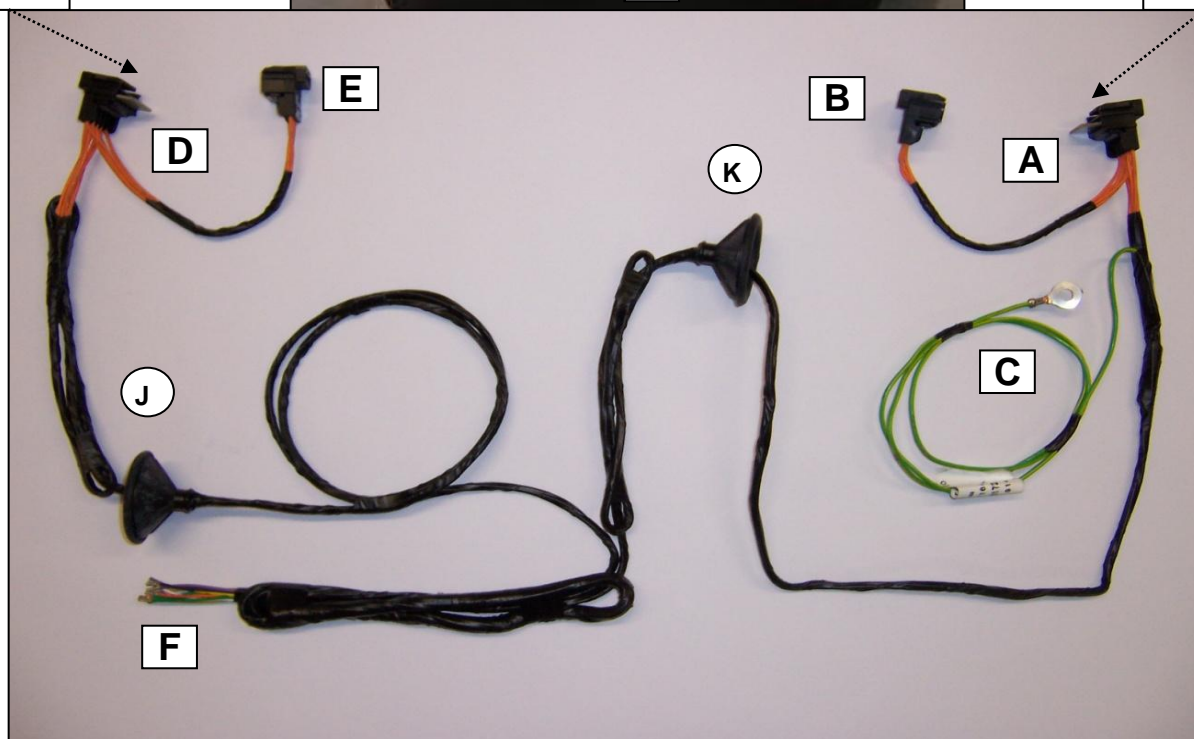
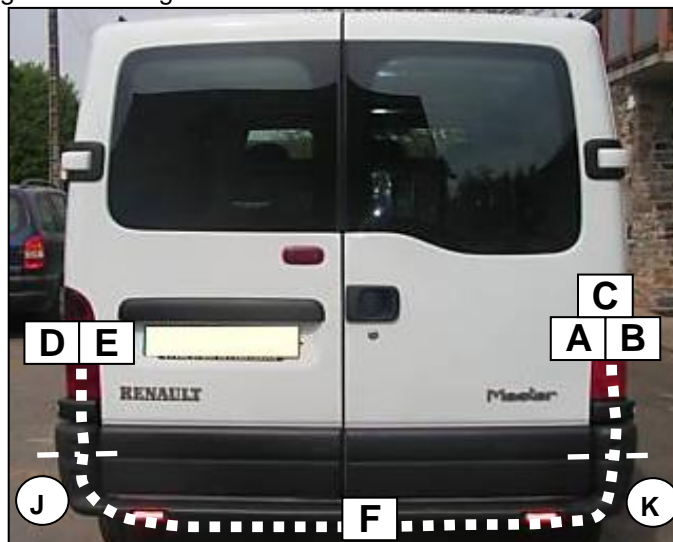
Année : → 11/2003

Renault Master ph 1

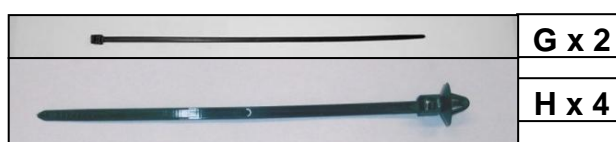
Nissan Interstar

Opel Movano

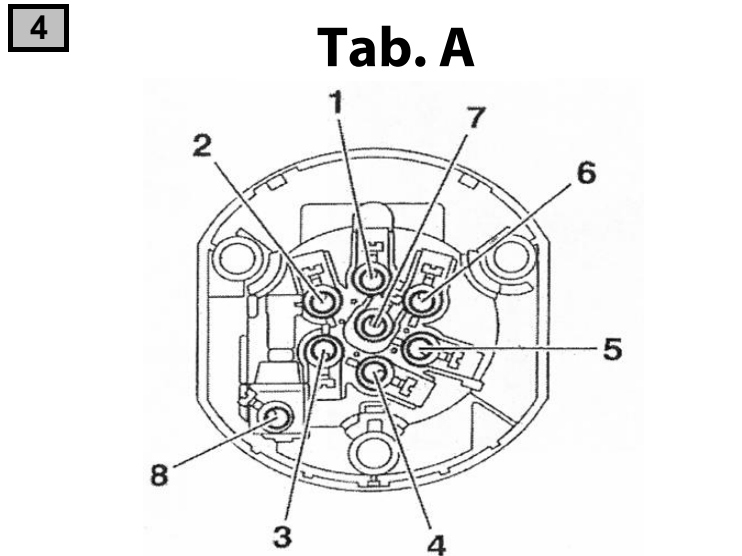
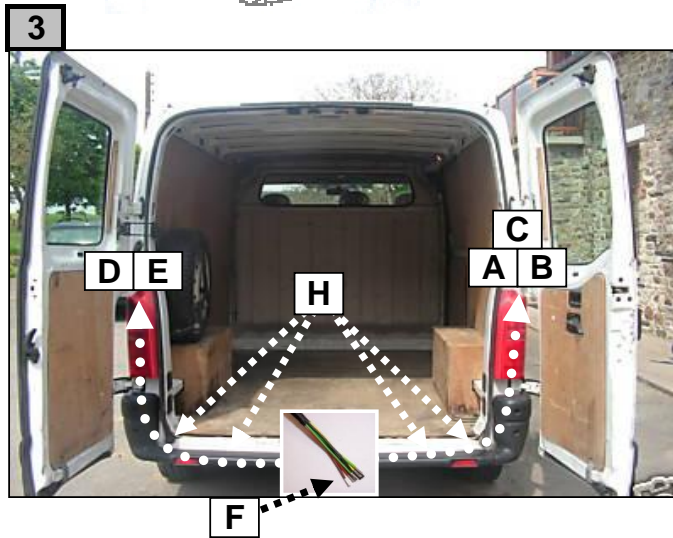
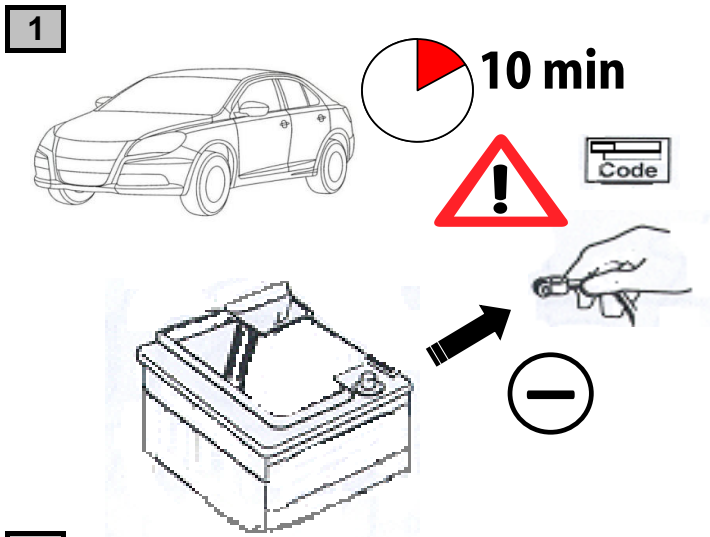
Einbauanleitung elektrosatz Anhängervorrichtung mit 12N Steckdose  
Fitting instructions electric wiringkit towbar with 12N socket  
Montage-handleiding elektrokabelset voor trekhaak met 12N contactos



**Liste des pièces / Teilliste / Part list / Onderdelenlijst :**



Cette notice ne peut être divulguée ou reproduite, partiellement ou en totalité, sans accord de la société.



	<b>1/L</b>	<b>2/54g</b>	<b>3/31</b>	<b>4/R</b>	<b>5/58R</b>	<b>6/54</b>	<b>7/58L</b>	<b>8/58B</b>
	21+5 W	21W		21+5 W	40 W	63 W	40 W	
<b>F</b>	Jaune	Bleu	Vert/jaune	Vert	Marron	Rouge	Noir	Gris
<b>D</b>	Gelb	Blau	Grün/gelb	Grün	Braun	Rot	Schwarz	Grau
<b>GB</b>	Yellow	Blue	Green/yellow	Green	Brown	Red	Black	Grey
<b>NL</b>	Geel	Blauw	Groen/geel	Groen	Bruin	Rood	Zwart	Grijs
<b>P</b>	Amarelo	Azul	Verde/amarelo	Verde	Castanho	Vermelho	Preto	Cinzeno
<b>I</b>	Giallo	Blu	Verde/giallo	Verde	Marrone	Rosso	Nero	Grigio
<b>E</b>	Amarillo	Azul	Verde/amarillo	Verde	Marron	Rojo	Negro	Gris

