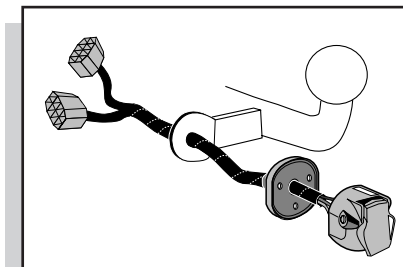


Einbauanleitung Elektrosatz
Anhängervorrichtung mit 12-N Steckdose
lt. DIN/ISO Norm 1724

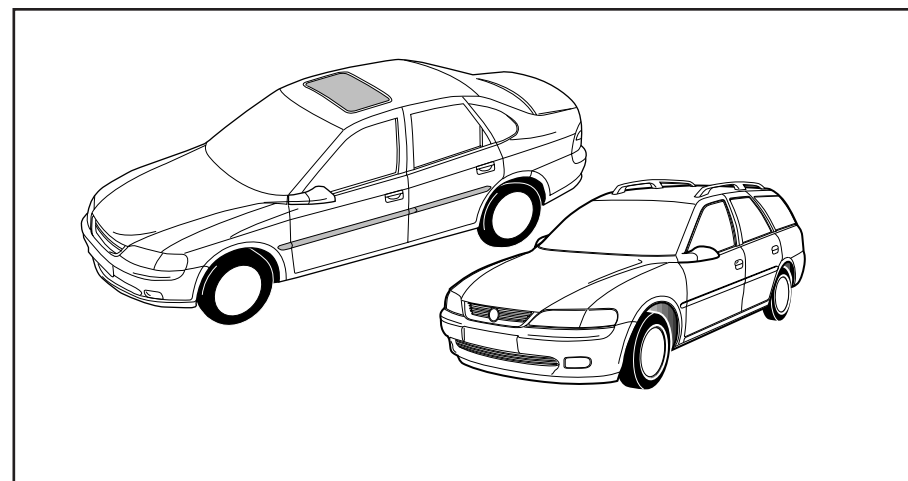
Instructions de montage du faisceau
électrique pour crochet d'attelage
conforme à la norme
DIN/ISO 1724 prise 12-N

Fitting instructions electric wiringkit
towbar with 12-N socket up to
DIN/ISO norm 1724

Montage-handleiding elektrokabelset voor
trekhaak met 12-N contactdoos
vlg. DIN/ISO norm 1724



OPEL VECTRA B Model 2000 MIT VORB. STECKER
STUFENHECK-SCHRÄGHECK-+CARAVAN Model 2000 1999-



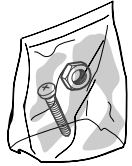
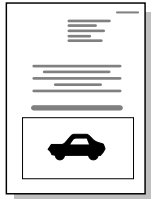
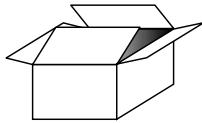
Bestel Nr.: OP-016-BL

* Teilliste

* Liste de pieces

* Part list

* Onderdelenlijst



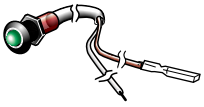
OMEGA



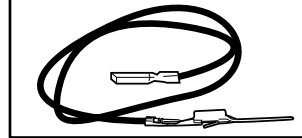
5B003

Das Relais muß einzeln bestellt werden.
Le relais doit être commander séparément.
The relay has to be ordered seperately.
Het relais moet apart besteld worden.

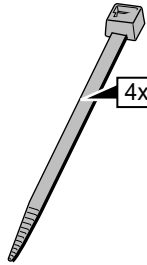
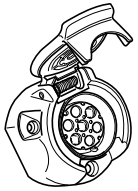
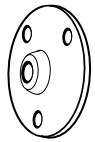
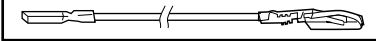
ZAFIRA



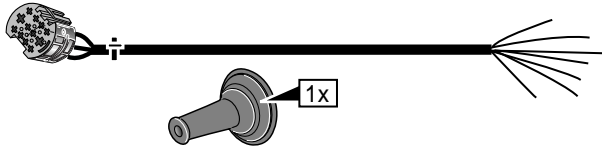
ASTRA



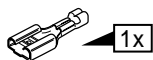
VECTRA / OMEGA



4x

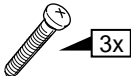


1x



OMEGA

1x



3x

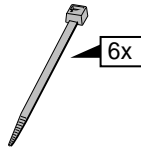


3x

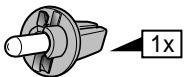


1x

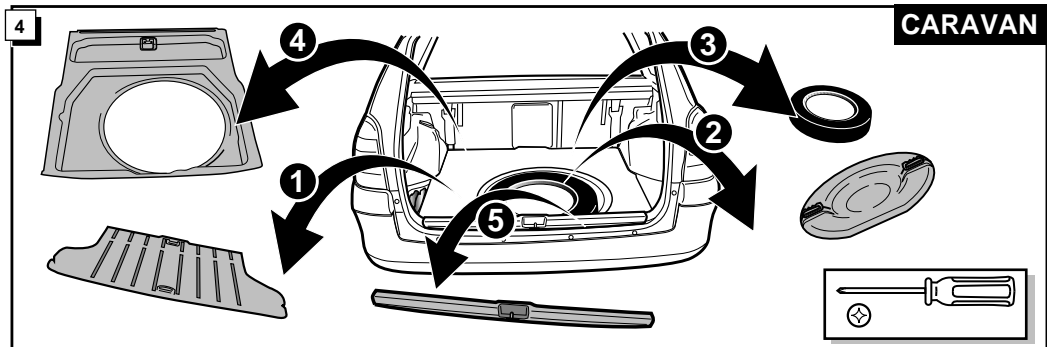
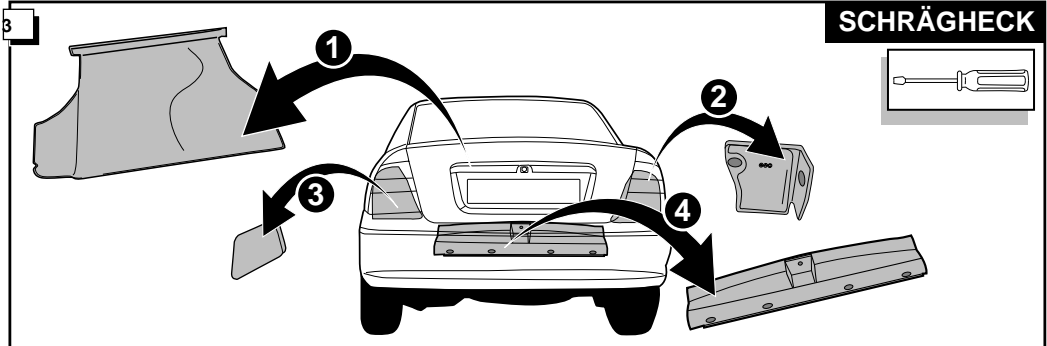
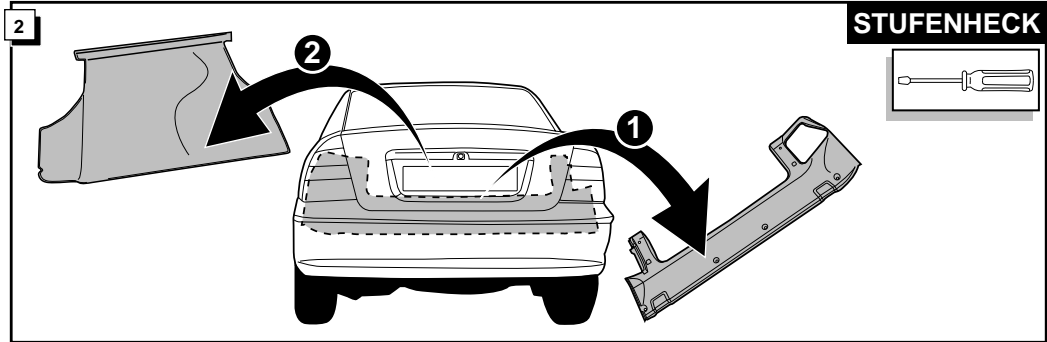
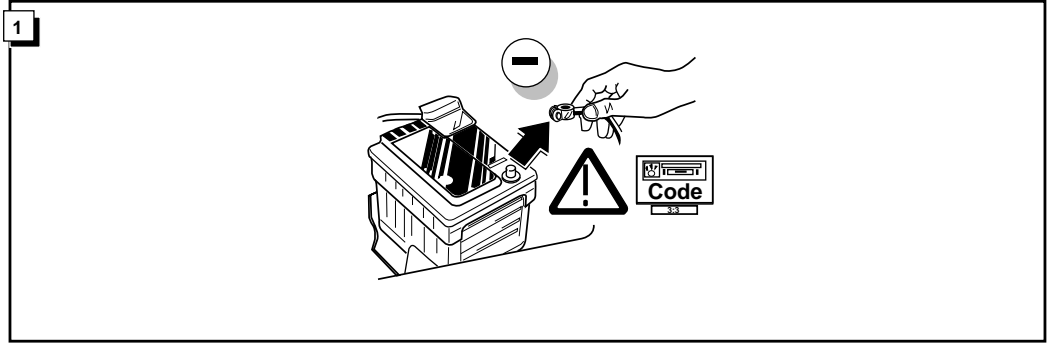
ZAFIRA

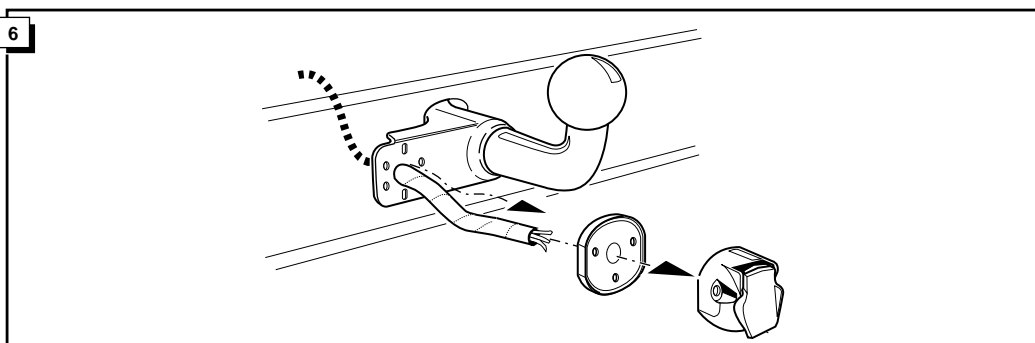
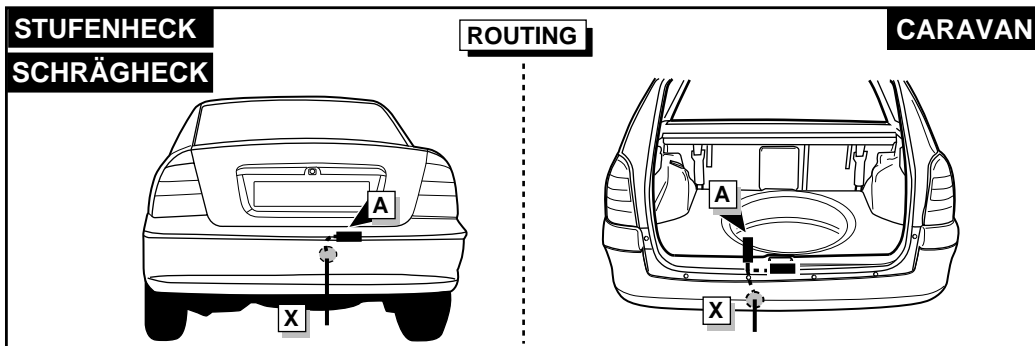
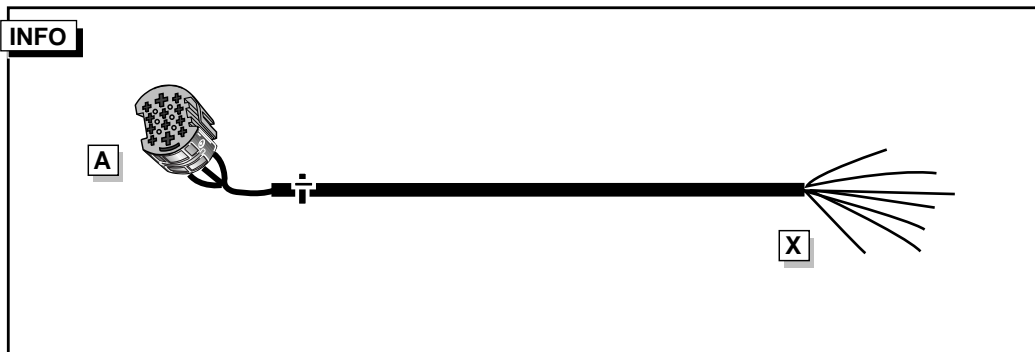
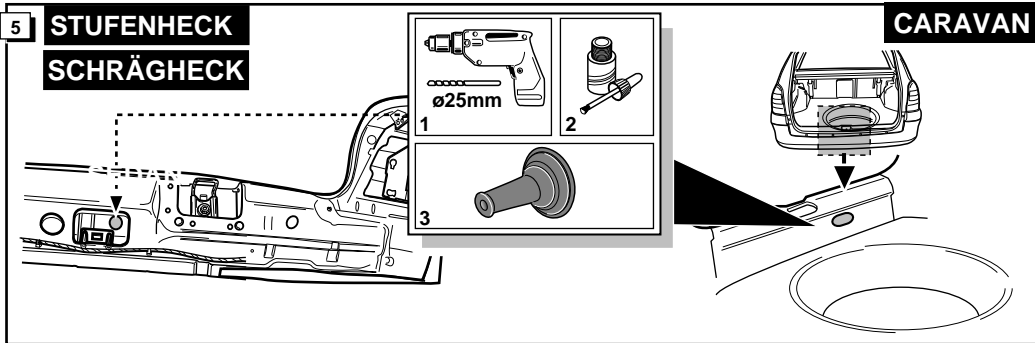


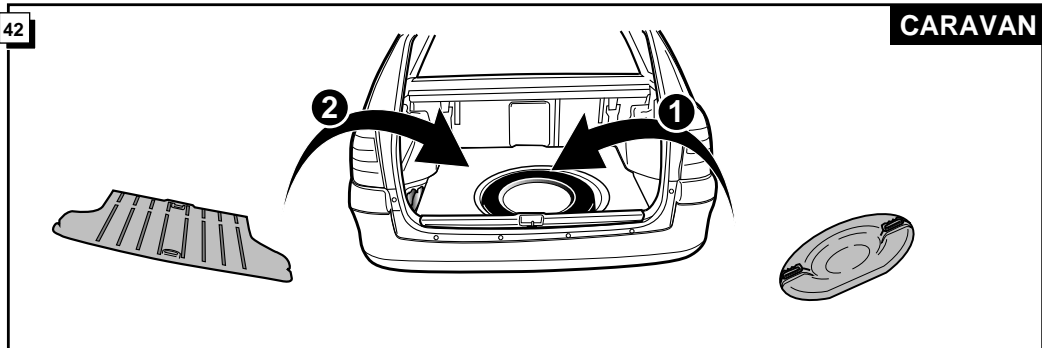
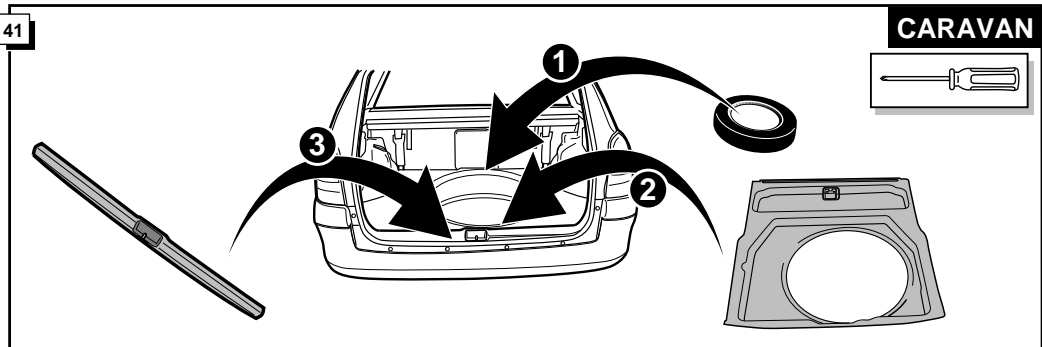
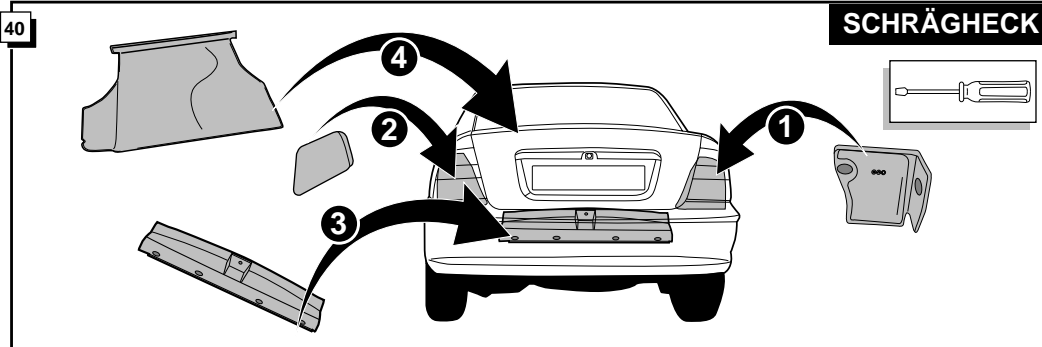
6x



1x

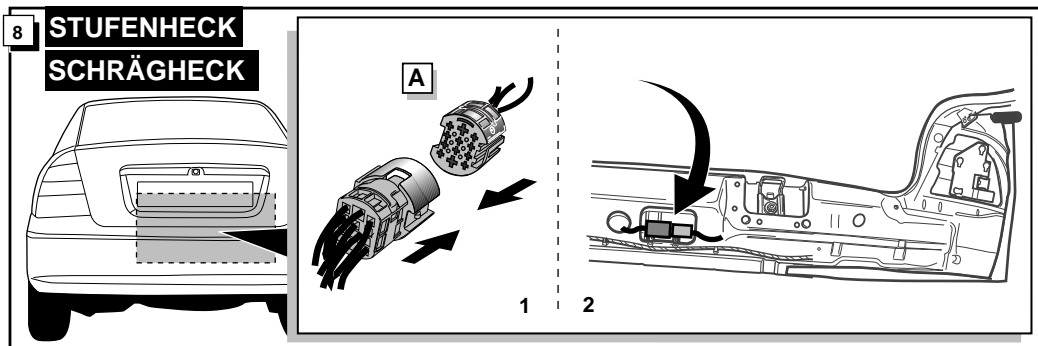
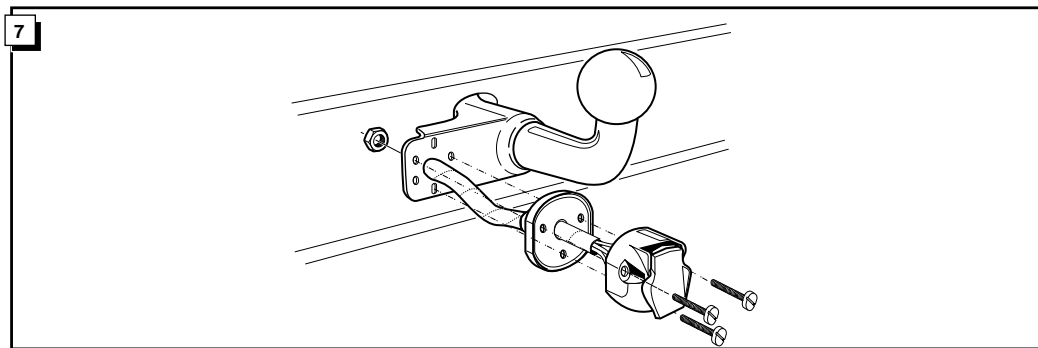




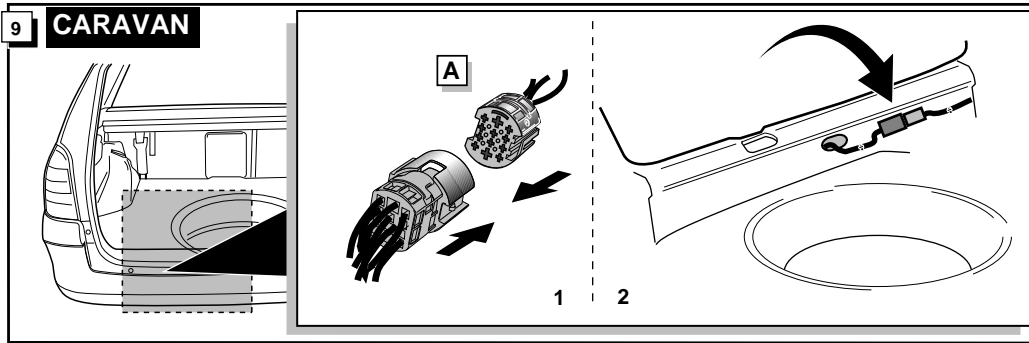


INFO Anschluß Steckdose / Connection de la prise / Socket connection / Contactdoos aansluiting

DIN/ISO 1724		D	F	GB	NL
↶	1/L	gelb	jaune	yellow	geel
↷	2	blau	bleu	blue	blauw
⏏	1-8	weiß	blanc	white	wit
↷	4/R	grün	vert	green	groen
☀	5/58-R	braun	marron	brown	bruin
⊘	6/54	rot	rouge	red	rood
☀	7/58-L	schwarz	noir	black	zwart
⏏	8/58-b	grau	gris	grey	grijs



9 CARAVAN



INFO

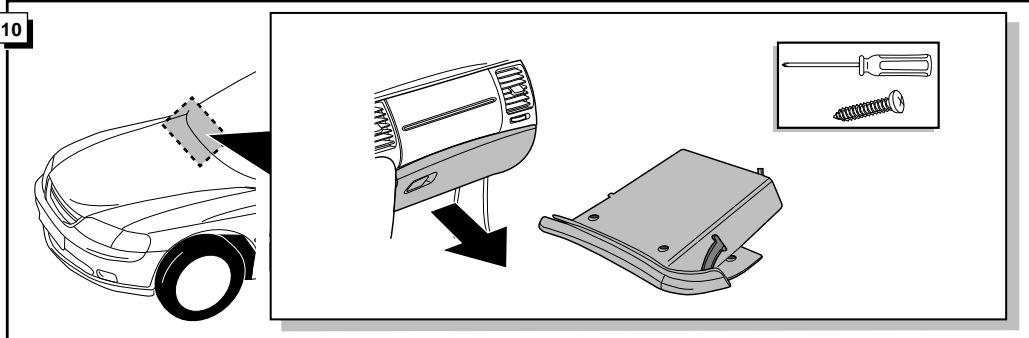
Falls die Bremsleuchten des Anhängers nicht funktionieren, müssen Sie das beiliegende Dummy-Relais montieren. Wenn Sie die Bremsleuchten des Anhängers Kontrollieren möchten, so Können sie das original Opel relais bei ihrem Händler bestellen und montieren. Dieses wird das Funktionieren der Bremsleuchten des Anhängers Kontrollieren.

Quand les feux de stop de la remorque ne fonctionnent pas, vous devez monter le relais dummy livré. Quand vous devez monter le relais dummy livré. Quand vous voulez contrôle ou les feux de stop de la remorque fonctionnent.

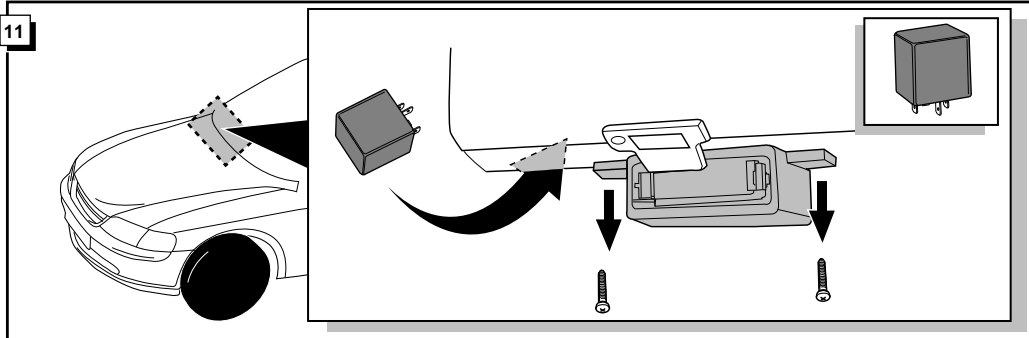
When the brake lights of the trailer do not operate, you will have to mount the supplied dummy relay. If you want to check the brake lights of the trailer, you can also order the original Opel relay, and mount it. This relay will check the functioning of the brake lights of the trailer.

Indien de remlichten van de aanhanger niet functioneren, monteer het meegeleverde dummy-relais. Wanneer u de remlichten van het getrokken voertuig wilt controleren, dan kunt u ook het originele Opel relais bestellen bij de dealer, en monteren. Dit relais controleert dan het functioneren van de remlichten van de aanhanger.

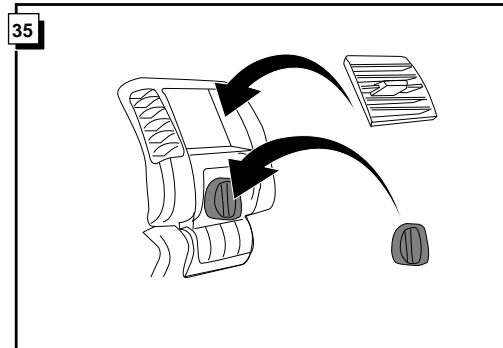
10



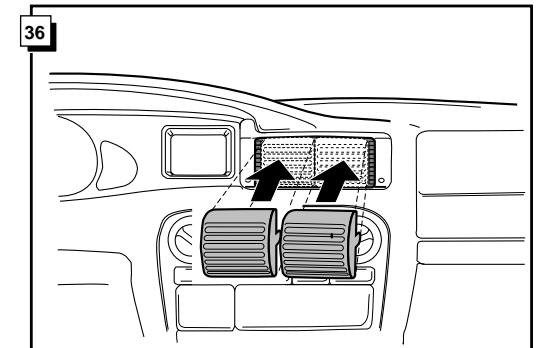
11



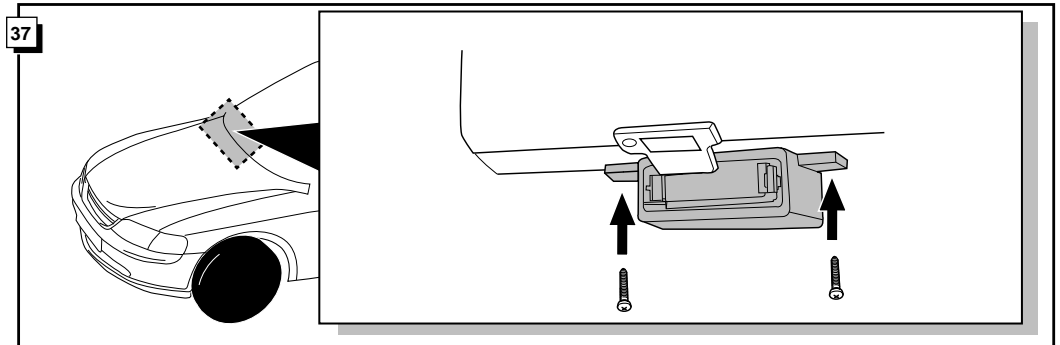
35



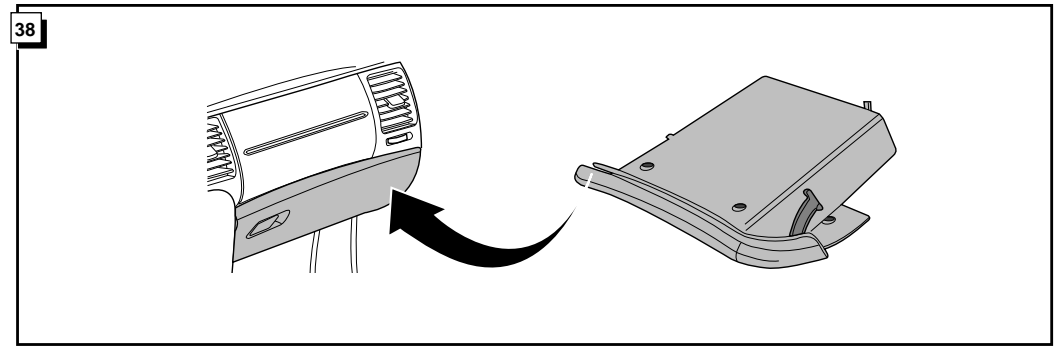
36



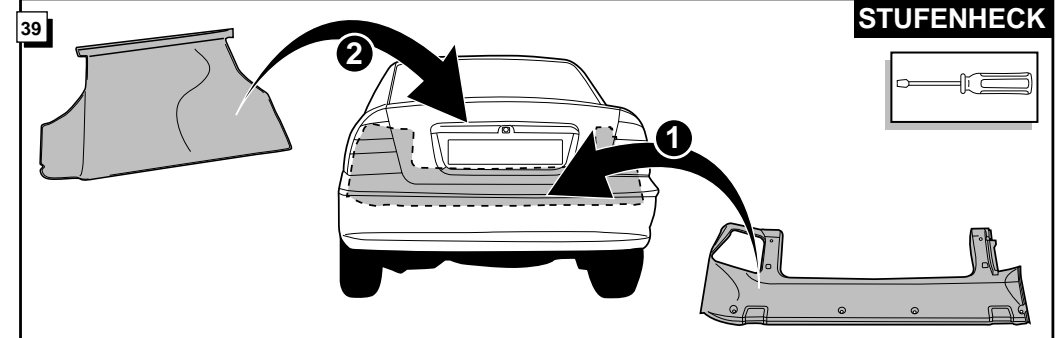
37



38

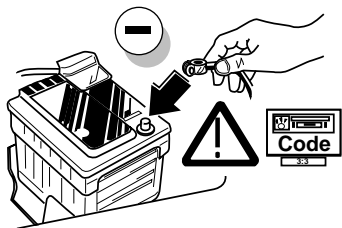


39



STUFENHECK

28



29

! FUNKTIONEN KONTROLLIEREN !
CONTRÔLER LES FONCTIONS !
CHECK FUNCTIONS !
CONTROLEER FUNCTIES !

INFO

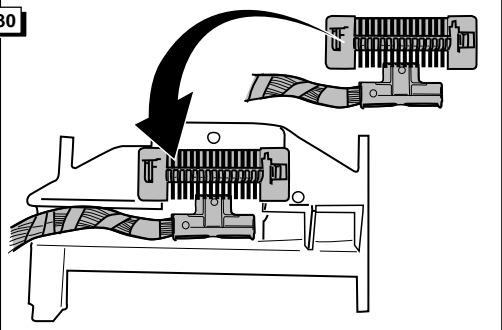
Die Kontrolleuchte blinkt, wenn beim angeschlossenen Anhänger die Blinker (3x21W) oder Warnblinkanlage (6x21W) eingeschaltet sind. Wenn die Leuchte nicht blinkt, siehe Troubleshooting.

Le deuxième témoin de contrôle clignote lorsque les feux de détresses (6X21W) et les clignotants (3X21W) du véhicule sont allumés alors que la caravane/remorque est accouplée au véhicule. Quand la lampe ne clignote pas, voir troubleshooting.

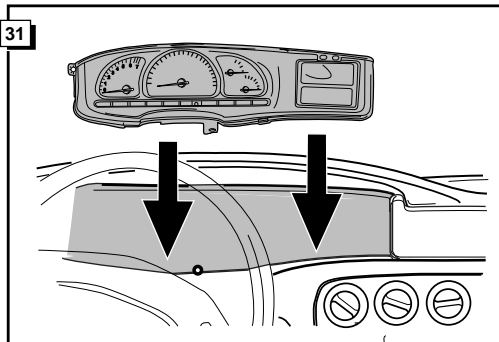
By switching on flashers with the trailer connected (3x21W) or the warning lights (6x21W), the 2nd direction indicator light will flash. If the light doesn't flash, see troubleshooting.

Het controle-lampje knippert wanneer bij aangesloten aanhanger de knipperlichten (3x21W) of waarschuwingslichten (6x21W) ingeschakeld zijn. Als het lampje niet brandt, zie troubleshooting.

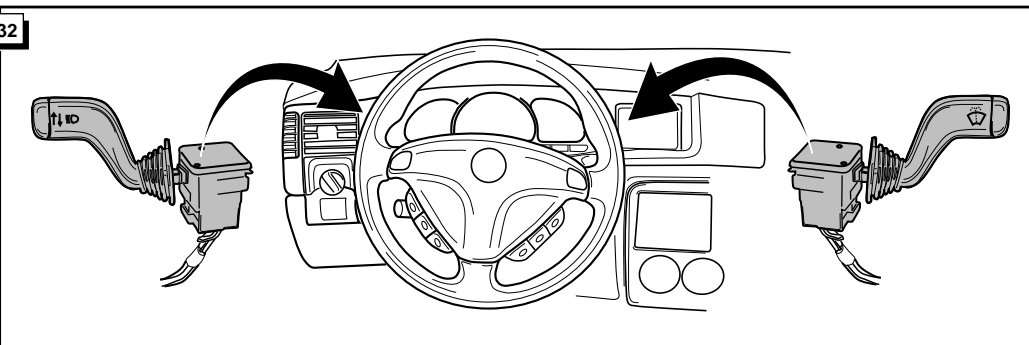
30



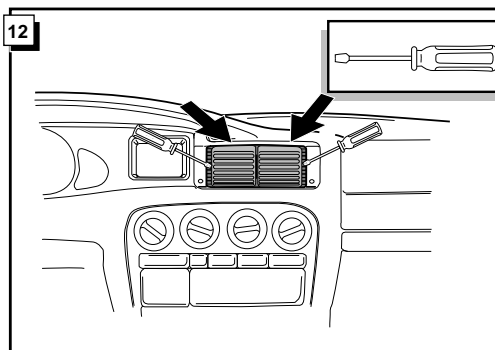
31



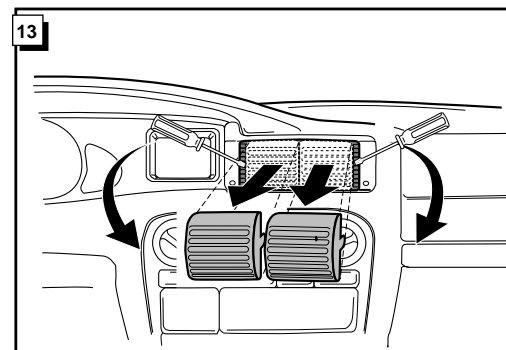
32



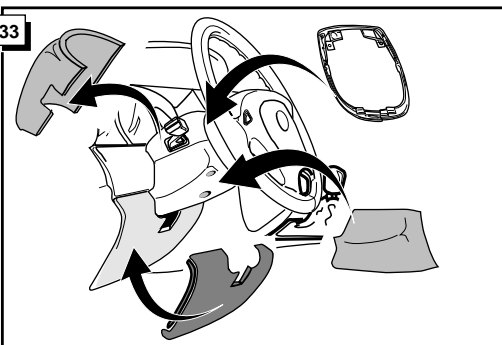
12



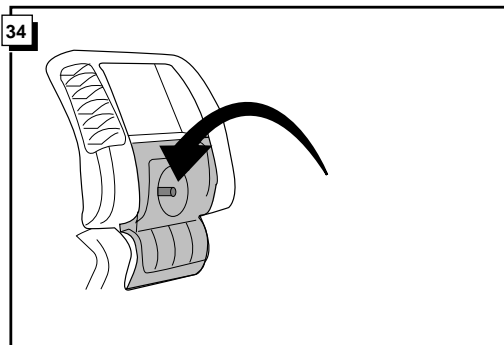
13



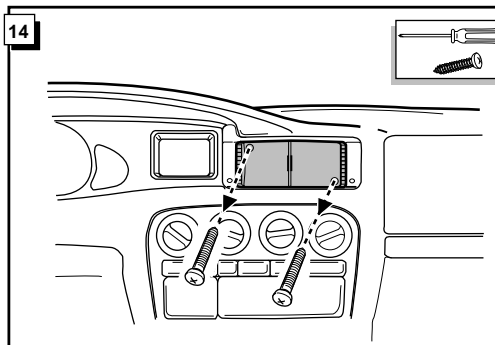
33



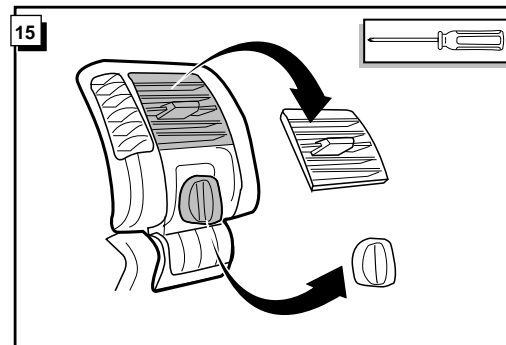
34
















14



15



TROUBLESHOOTING	Pos. 27	Pos. 23	Action
● Besetzt / Occupé Occupied / Bezet	●	●	Montiere: Montez:  Fit: Monteer: 
□ Frei / Libre Clear / Vrij	Zuerst freimachen Libérer ● Disconnect first Eerst vrij maken	□	Montiere: Montez: white / weiß / blanc / wit Fit:  +  Monteer:  + 
	□	Zuerst freimachen Libérer ● Disconnect first Eerst vrij maken	Montiere: Montez: white / weiß / blanc / wit Fit:  +  Monteer:  + 
	□	□	Montiere: Montez: white / weiß / blanc / wit Fit:  +  Monteer:  + 