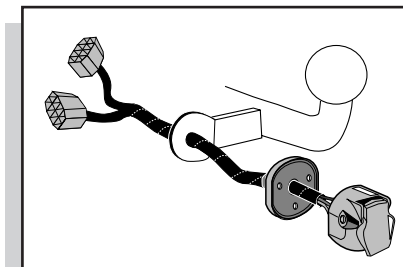


Einbauanleitung Elektrosatz
Anhängervorrichtung mit 12-N Steckdose
lt. DIN/ISO Norm 1724

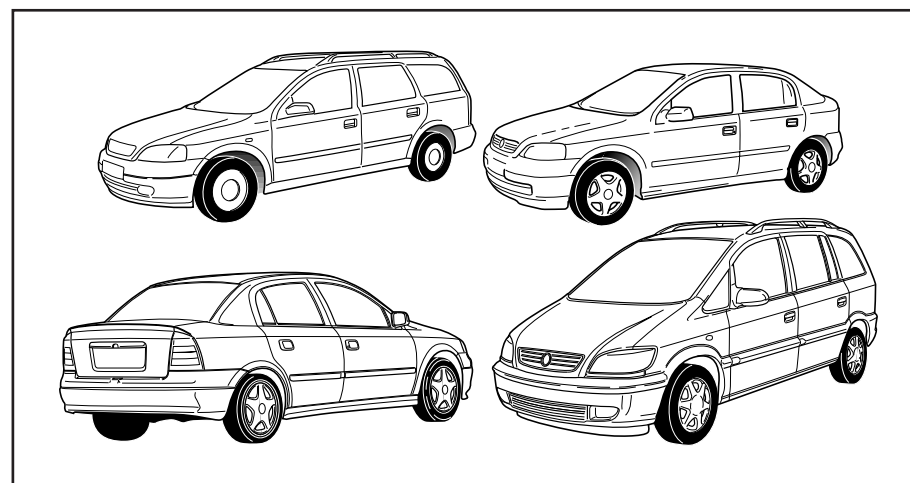
Instructions de montage du faisceau
électrique pour crochet d'attelage
conforme à la norme
DIN/ISO 1724 prise 12-N

Fitting instructions electric wiringkit
towbar with 12-N socket up to
DIN/ISO norm 1724

Montage-handleiding elektrokabelset voor
trekhaak met 12-N contactdoos
vlgs. DIN/ISO norm 1724



OPEL ASTRA Model 2000 Hatchback/Station/Sedan 1999-
OPEL ZAFIRA Model 2000 8/1999-



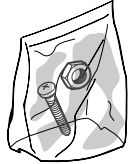
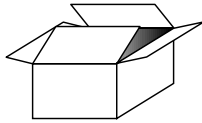
Bestel Nr.: OP-016-BL

* Teilliste

* Liste de pieces

* Part list

* Onderdelenlijst



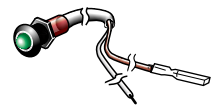
OMEGA



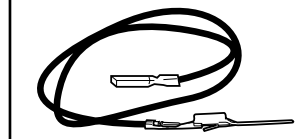
5B003

Das Relais muß einzeln bestellt werden.
Le relais doit être commander séparément.
The relay has to be ordered seperately.
Het relais moet apart besteld worden.

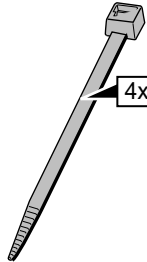
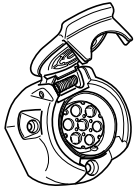
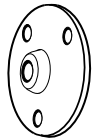
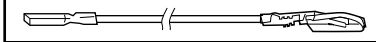
ZAFIRA



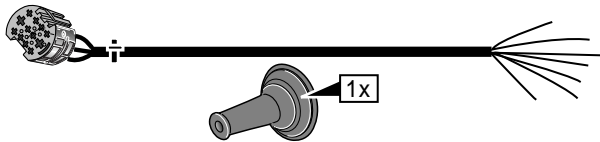
ASTRA



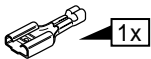
VECTRA / OMEGA



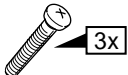
4x



1x



1x



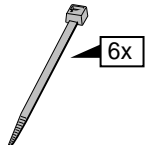
3x



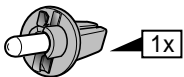
3x



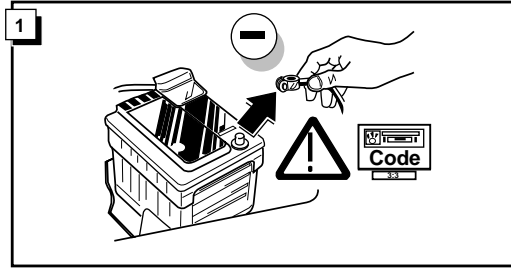
1x



6x



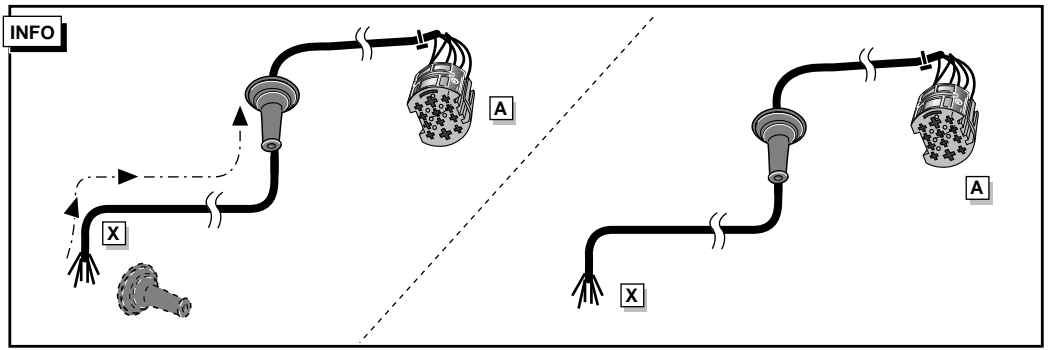
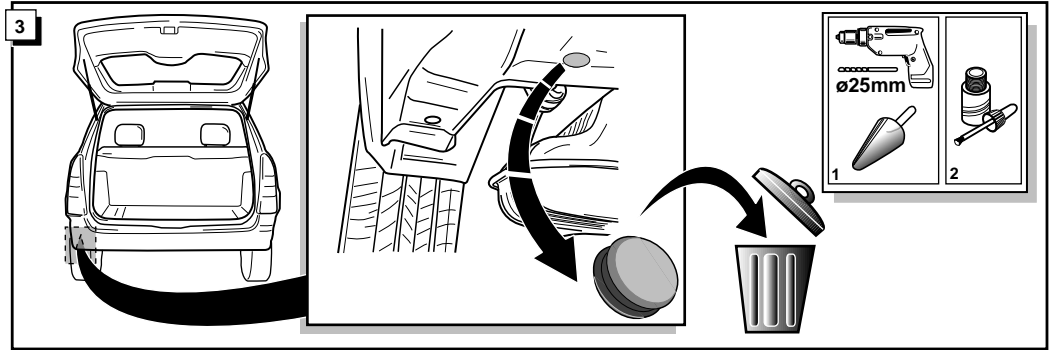
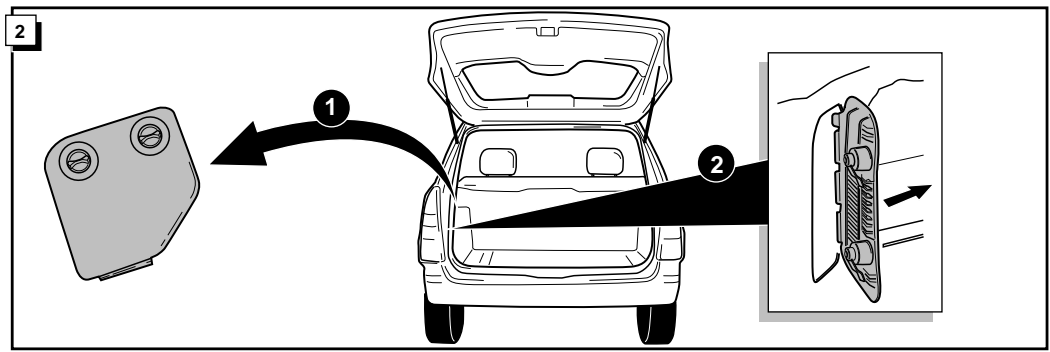
1x

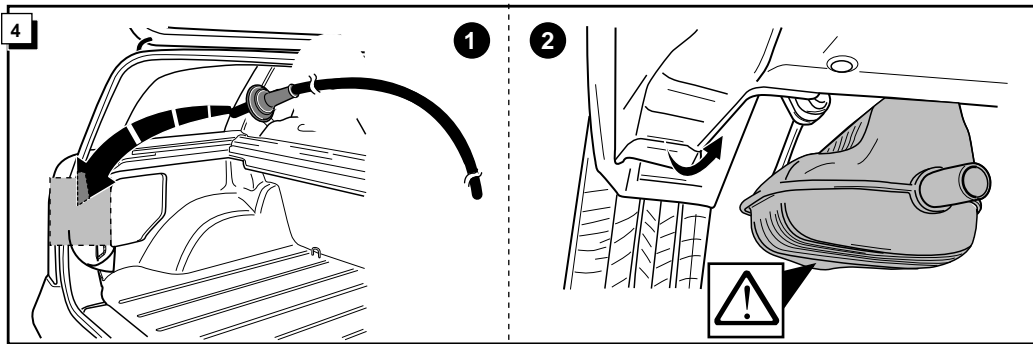


* Für HB & SDN models sehen Sie Seite 11 bis 20
 * Pour HB & SDN models voir page 11 à 20
 * For HB & SDN models see page 11 to 20
 * Voor HB & SDN modellen zie pagina 11 tot 20

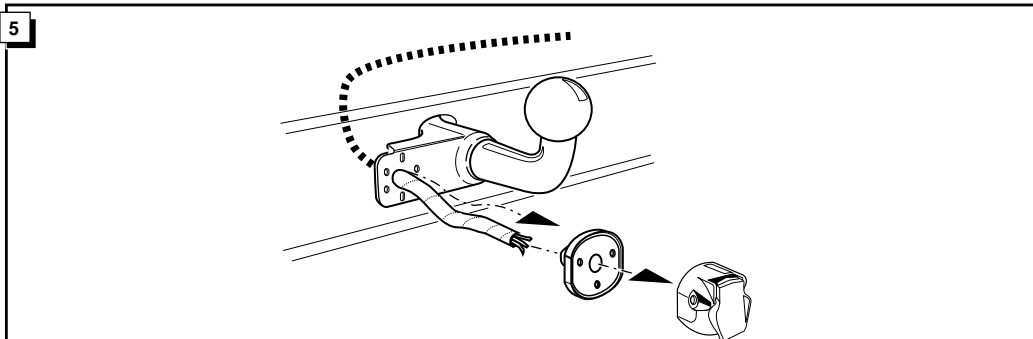
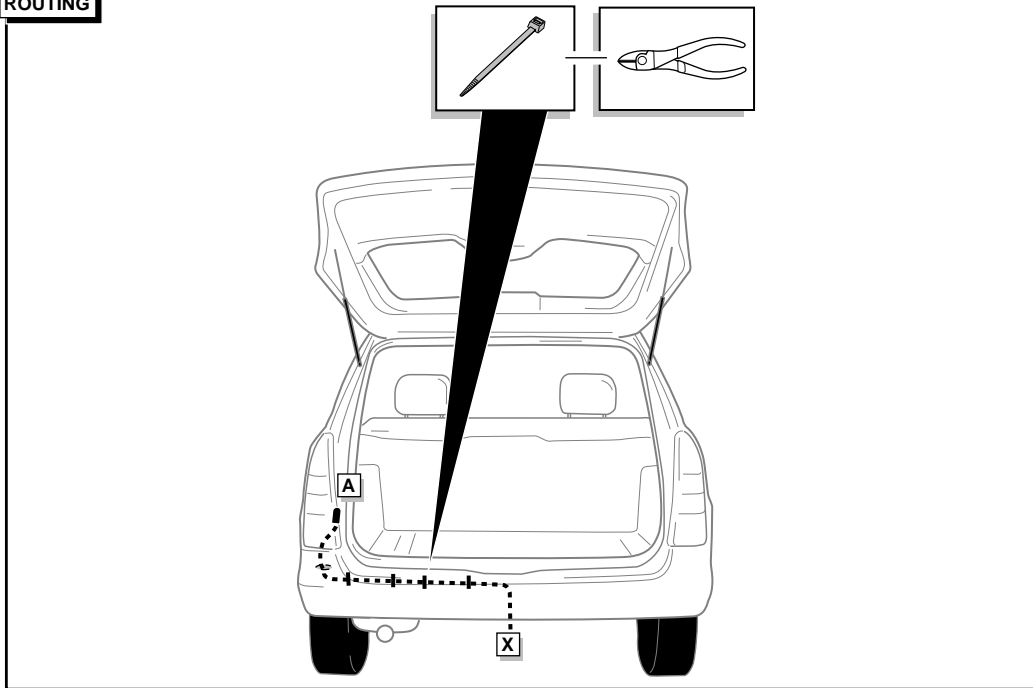
** OPEL ZAFIRA ab Seite 21-30
 ** OPEL ZAFIRA de page 21-30
 ** OPEL ZAFIRA from page 21-30
 ** OPEL ZAFIRA vanaf pagina 21-30

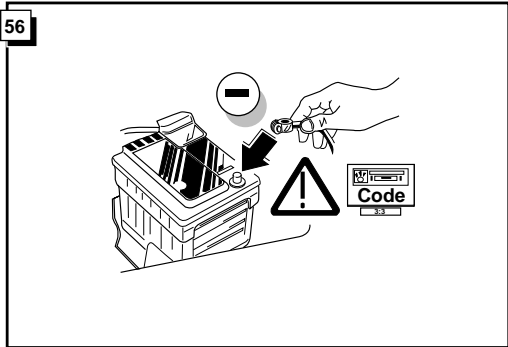
STATION





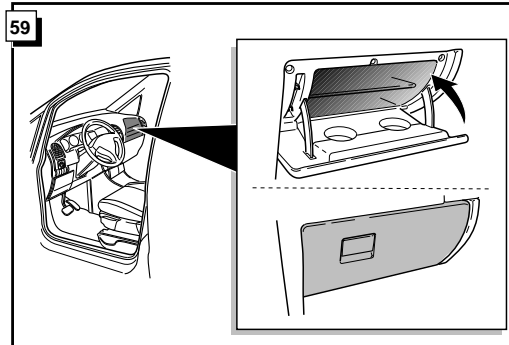
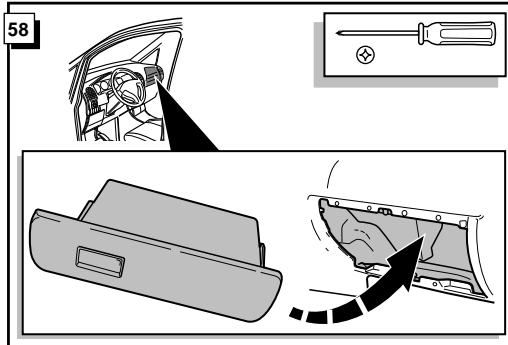
ROUTING





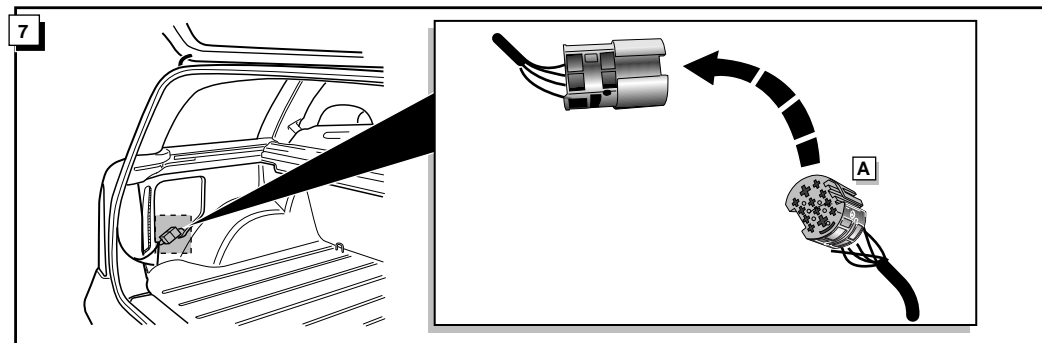
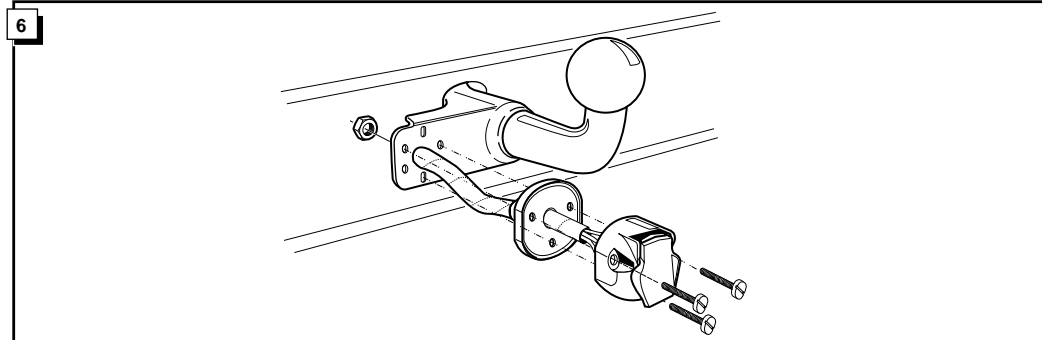
57

FUNKTIONEN KONTROLIEREN !
CONTRÔLER LES FONCTIONS !
CHECK FUNCTIONS !
CONTROLEER FUNCTIES !

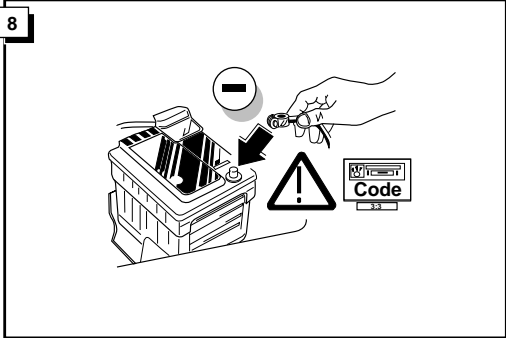


INFO Anschluß Steckdose / Connection de la prise / Socket connection / Contactdoos aansluiting

DIN/ISO 1724		D	F	GB	NL
←	1/L	gelb	jaune	yellow	geel
↔	2	blau	bleu	blue	blauw
⏚ 1-8	3/31	weiß	blanc	white	wit
→	4/R	grün	vert	green	groen
☀	5/58-R	braun	marron	brown	bruin
STOP	6/54	rot	rouge	red	rood
☀	7/58-L	schwarz	noir	black	zwart
↔	8/58-b	grau	gris	grey	grijs



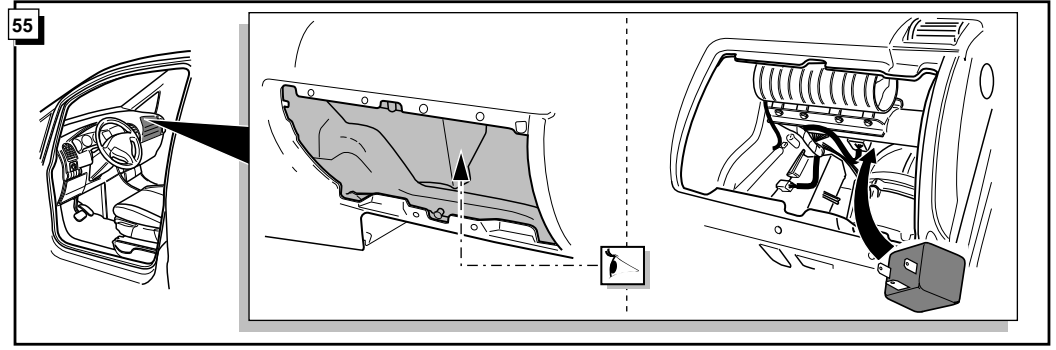
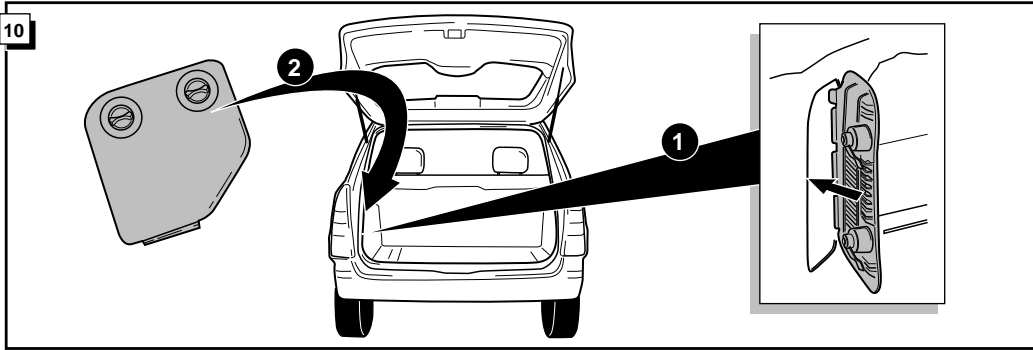
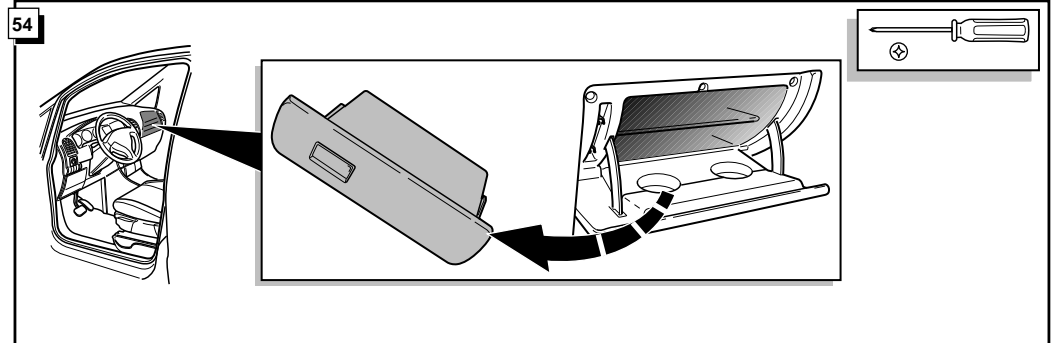
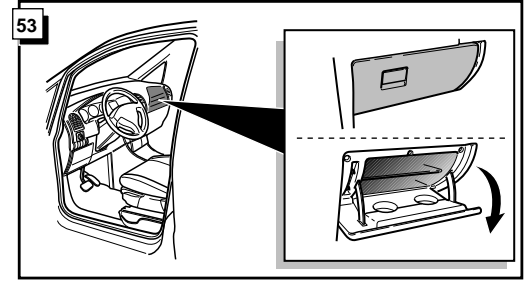
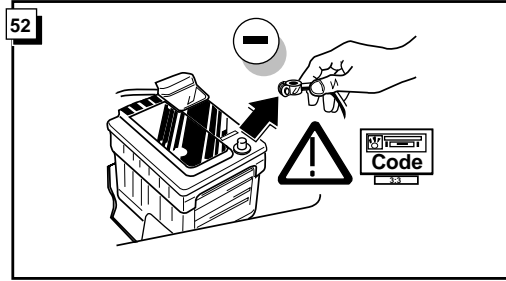
- * Fig. 32 bis 46 ist für das Einbauen der zweiten Kontrollleuchte.
- * Fig. 32 à 46 est pour le montage de la deuxième lampe de contrôle.
- * Fig. 32 to 46 is for fitting the 2nd direction indicator light.
- * Fig. 32 tot 46 is voor het inbouwen van het tweede controle-lampje.
- ** Fig. 54 bis 61 ist nur für Modellen mit check control für die Bremsleuchten.
- ** Fig. 54 à 61 est seul pour models avec check control des feux de stop.
- ** Fig. 54 to 61 only for models with check control for the breaklights.
- ** Fig. 54 tot 61 is alleen voor de modellen met check control voor de remlichten.



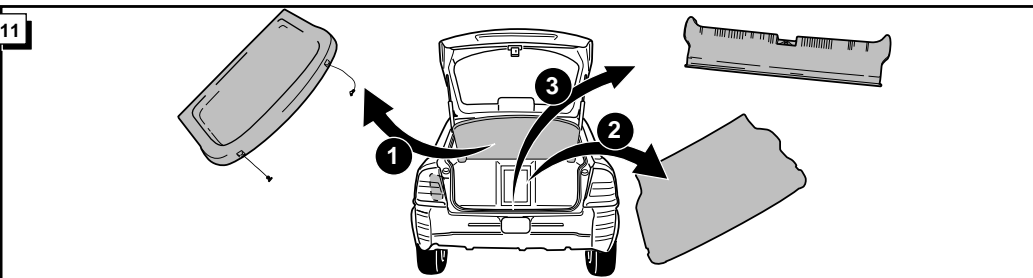
8

9

! FUNKTIONEN KONTROLIEREN !
! CONTRÔLER LES FONCTIONS !
! CHECK FUNCTIONS !
! CONTROLEER FUNCTIES !



HATCHBACK & SEDAN



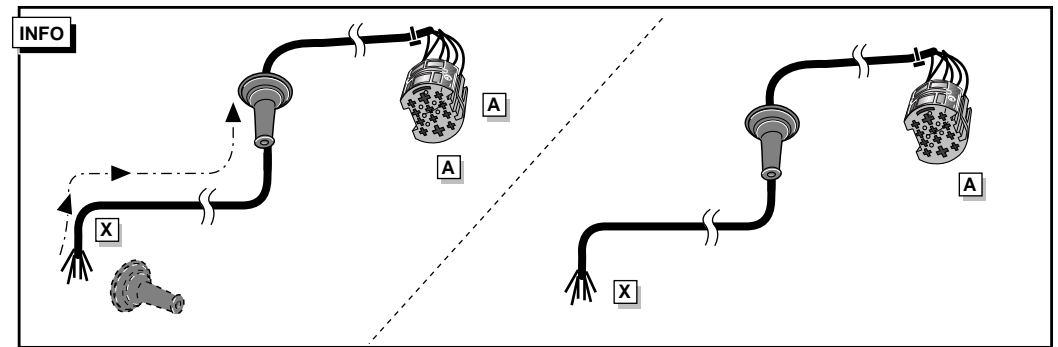
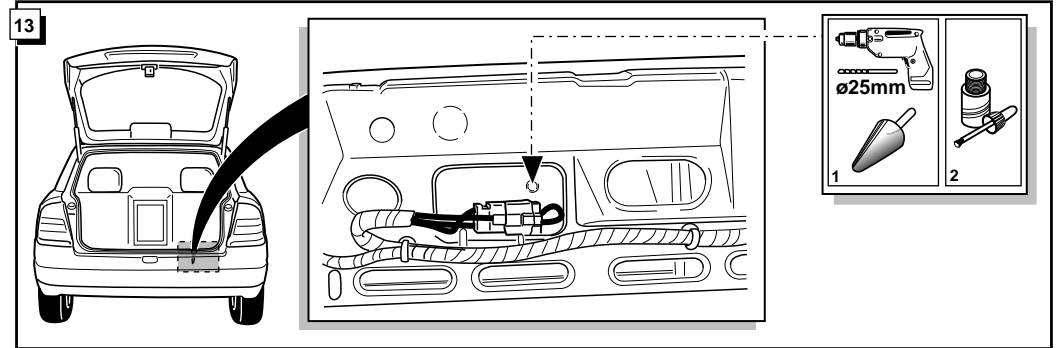
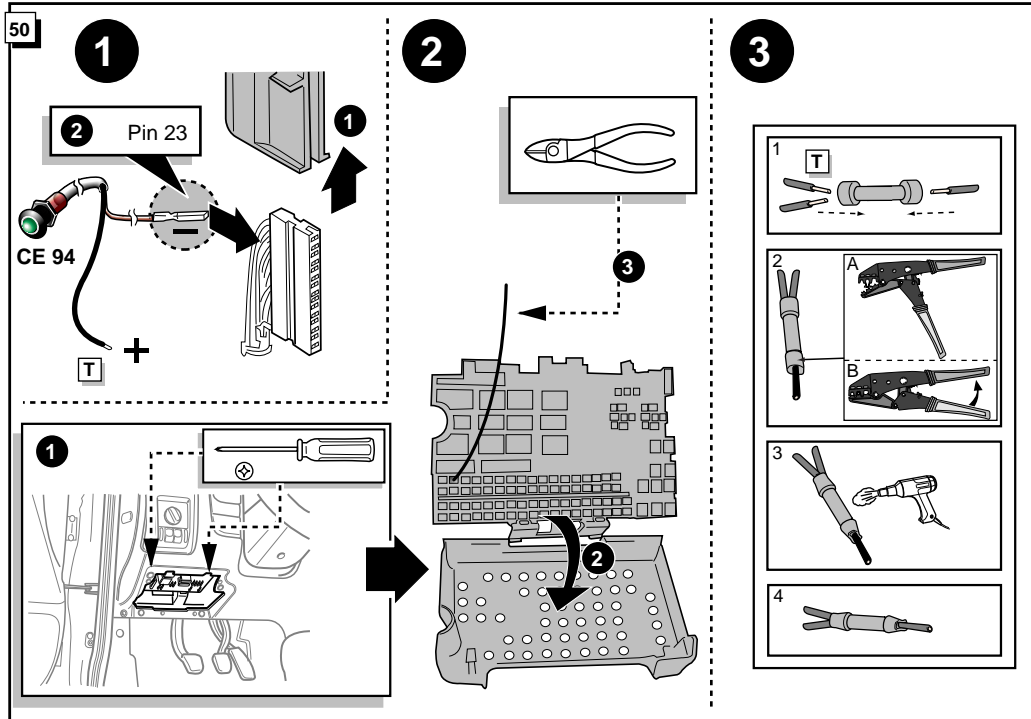
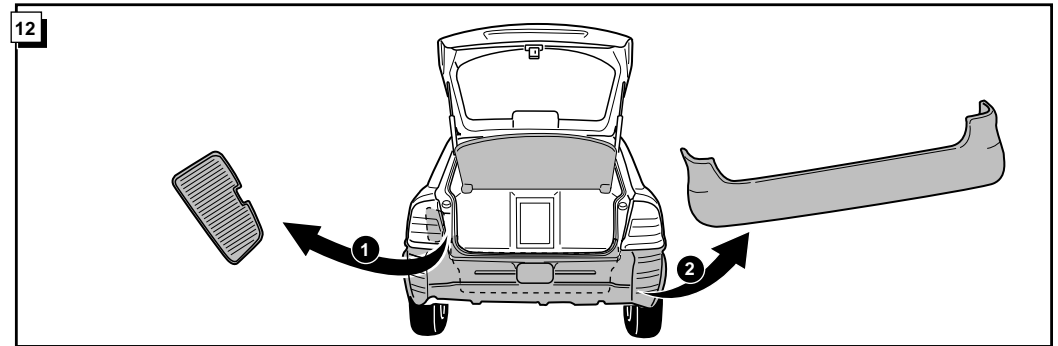
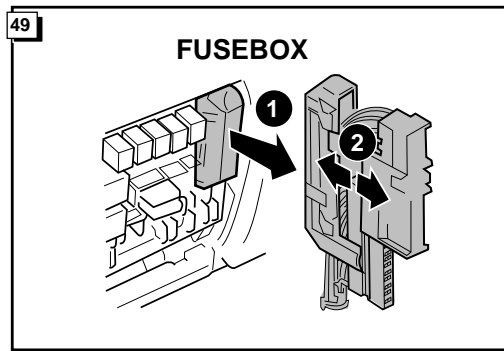
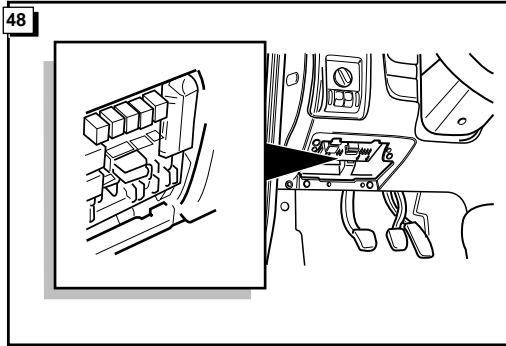
INFO

Falls die Bremsleuchten des Anhängers nicht funktionieren, müssen Sie das beiliegende Dummy-Relais montieren. Wenn Sie die Bremsleuchten des Anhängers kontrollieren möchten, so können Sie das originale Opel Relais bei ihrem Händler bestellen und montieren. Dieses wird das Funktionieren der Bremsleuchten des Anhängers kontrollieren.

Quand les feux de stop de la remorque ne fonctionnent pas, vous devez monter le relais dummy livré. Quand vous voulez contrôler ou les feux de stop de la remorque fonctionnent.

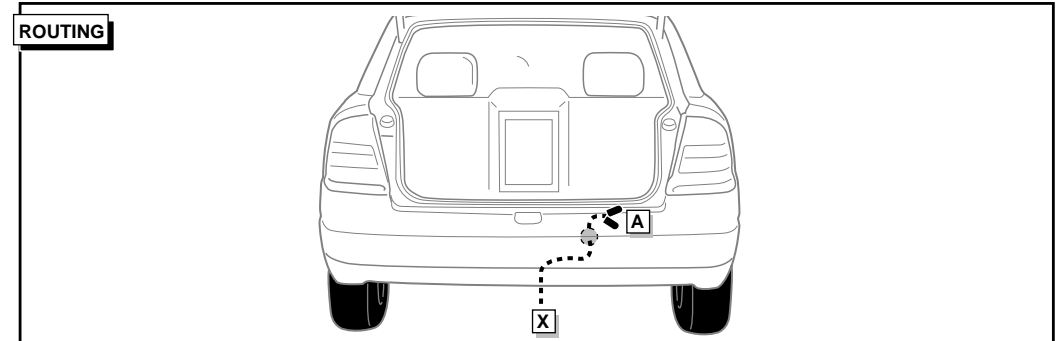
When the brake lights of the trailer do not operate, you will have to mount the supplied dummy relay. If you want to check the brake lights of the trailer, you can also order the original Opel relay, and mount it. This relay will check the functioning of the brake lights of the trailer.

Indien de remlichten van de aanhanger niet functioneren, monteer het meegeleverde dummy-relais. Wanneer u de remlichten van het getrokken voertuig wilt controleren, dan kunt u ook het originele Opel relais bestellen bij de dealer, en monteren. Dit relais controleert dan het functioneren van de remlichten van de aanhanger.

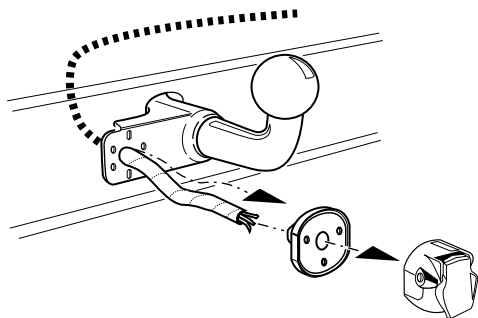


51

TROUBLESHOOTING	Pos. 23	Action
<input type="checkbox"/> Clear / Libre Frei / Vrij	<input type="checkbox"/>	Fit: Montez: Montiere: Monteer:
<input checked="" type="checkbox"/> Occupied / Occupé Besetzt / Bezet	<input checked="" type="checkbox"/>	Disconnect first Libérer Zuerst freimachen Eerst vrij maken Fit: Montez: Montiere: Monteer:



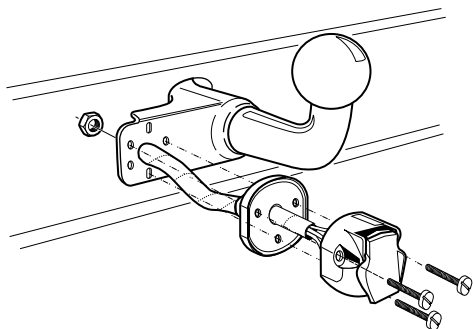
14



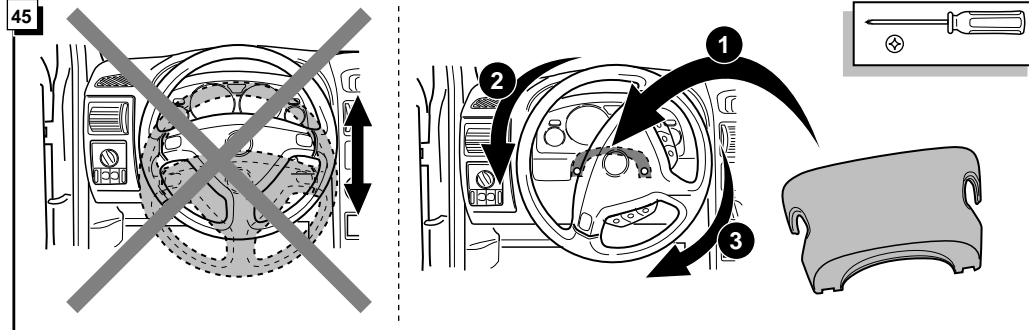
INFO Anschluß Steckdose / Connection de la prise / Socket connection / Contactdoos aansluiting

DIN/ISO 1724		D	F	GB	NL
	1/L	gelb	jaune	yellow	geel
	2	blau	bleu	blue	blauw
	3/31	weiß	blanc	white	wit
	4/R	grün	vert	green	groen
	5/58-R	braun	marron	brown	bruin
	6/54	rot	rouge	red	rood
	7/58-L	schwarz	noir	black	zwart
	8/58-b	grau	gris	grey	grijs

15



45



OPEL ZAFIRA

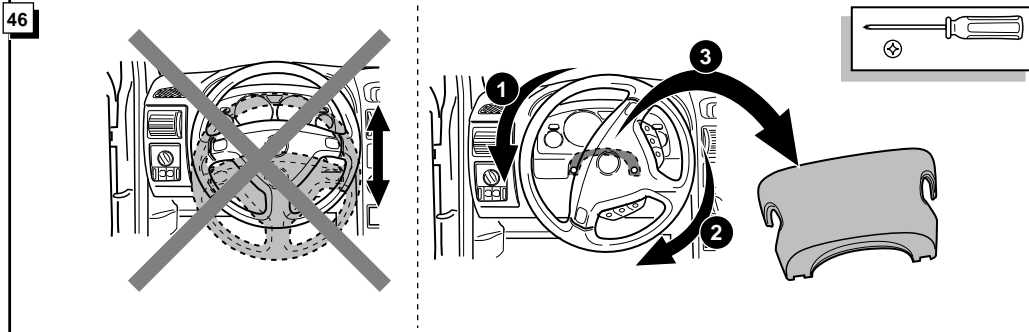
INFO Wenn die zweite Kontrolleuchte im Instrumentenbrett nicht funktioniert, so müssen Sie das beiliegende Kabel mit LED infolge nachstehenes Schemas montieren.

Quand la deuxième lampe de contrôle au tableau de bord ne fonctionne pas vous devez monter le fil avec LED livré suivant le schéma ci-dessous.

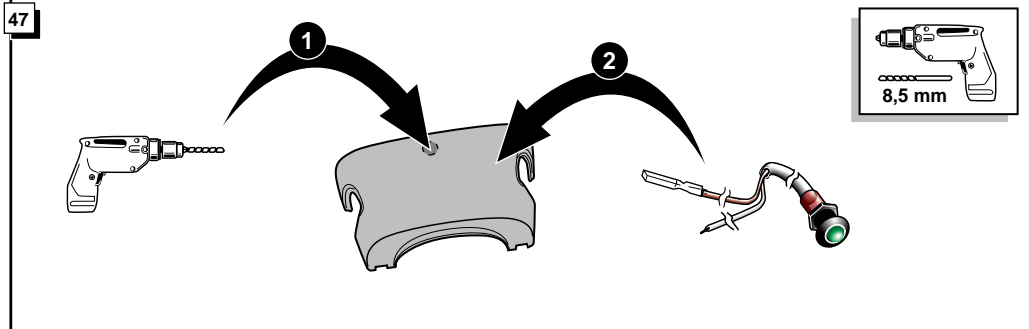
If the second direction indicator light in the dashboard doesn't function, you should connect the supplied wire with LED as indicated in the diagram below.

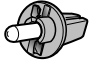



Als het tweede controlelampje in het dashboard niet functioneert, moet u de meegeleverde kabel met LED lampje volgens onderstaand schema monteren.

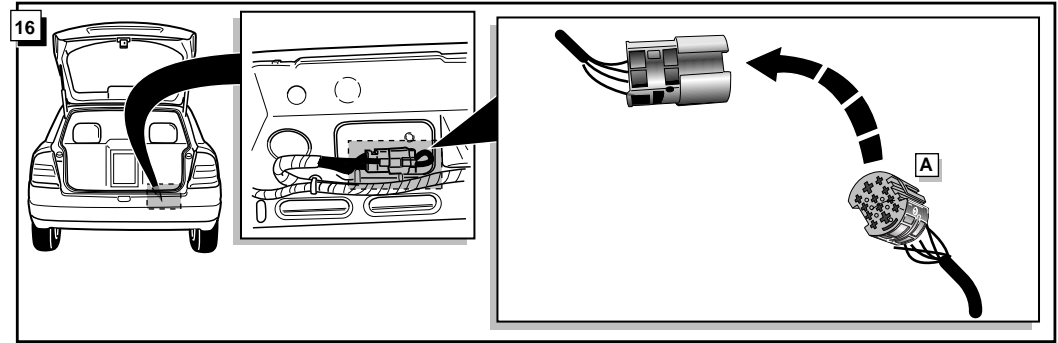
46



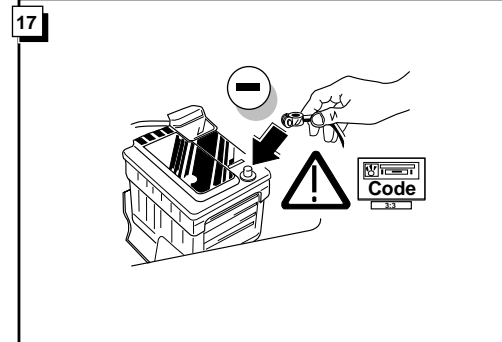
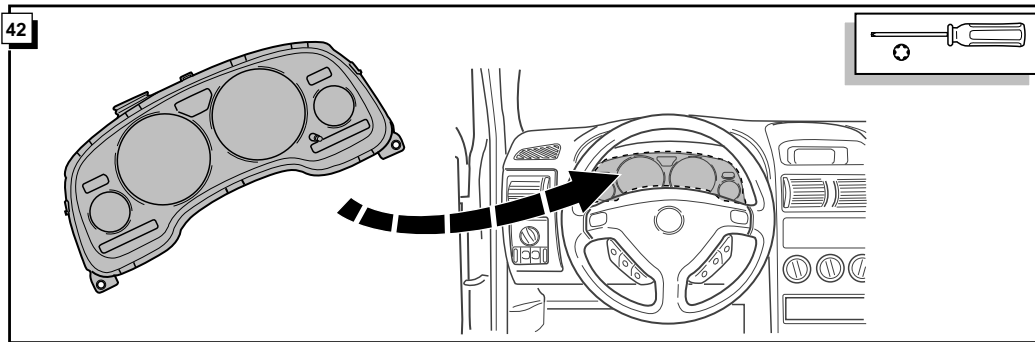
47



41	TROUBLESHOOTING	Pos. 7	Pos. 23	Action
	● Occupied / Occupé Besetzt / Bezet □ Clear / Libre Frei / Vrij	●	●	Fit: Montez: Montiere: Monteer: 
	● Disconnect first Libérer Zuerst freimachen Eerst vrij maken	●	□	Fit: Montez: Montiere: Monteer: white / weiß / blanc / wit 
	□ Disconnect first Libérer Zuerst freimachen Eerst vrij maken	□	●	Fit: Montez: Montiere: Monteer: white / weiß / blanc / wit 
		□	□	Fit: Montez: Montiere: Monteer: white / weiß / blanc / wit 

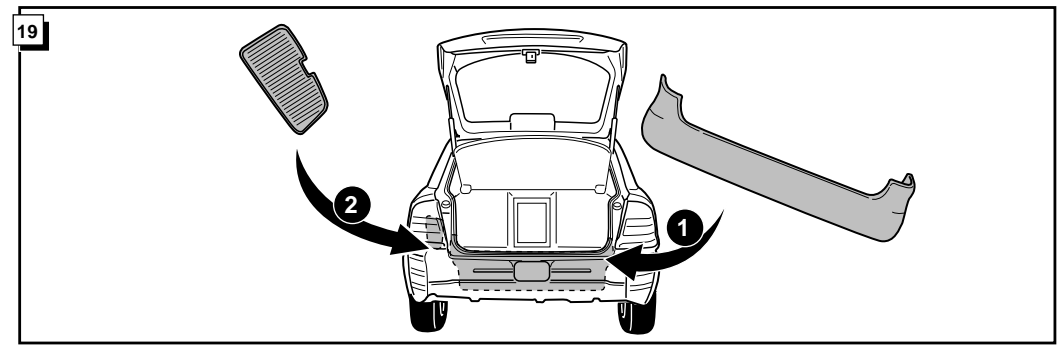
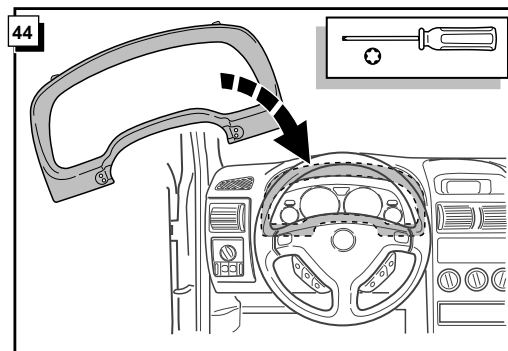
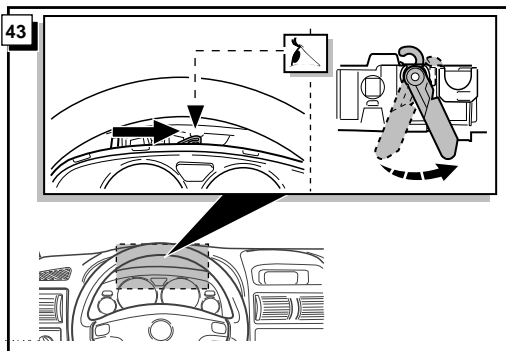


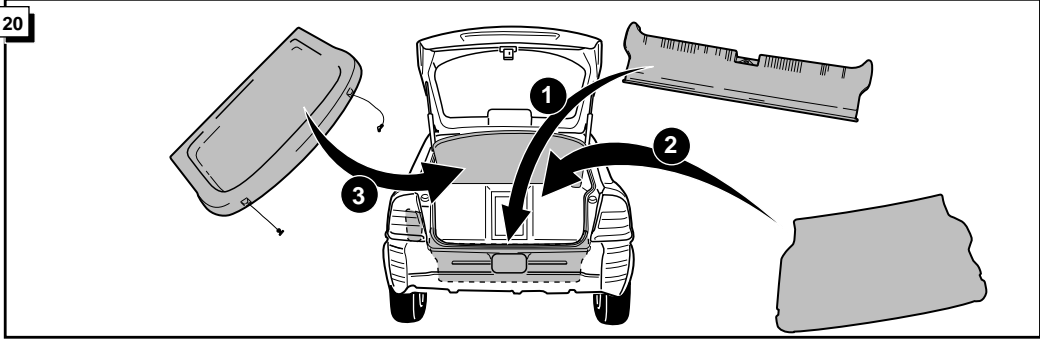
- * Fig. 32 bis 46 ist für das Einbauen der zweiten Kontrollleuchte.
- * Fig. 32 à 46 est pour le montage de la deuxième lampe de contrôle.
- * Fig. 32 to 46 is for fitting the 2nd direction indicator light.
- * Fig. 32 tot 46 is voor het inbouwen van het tweede controle-lampje.
- ** Fig. 54 bis 61 ist nur für Modellen mit check control für die Bremsleuchten.
- ** Fig. 54 à 61 est seul pour models avec check control des feux de stop.
- ** Fig. 54 to 61 only for models with check control for the brakelights.
- ** Fig. 54 tot 61 is alleen voor de modellen met check control voor de remlichten.



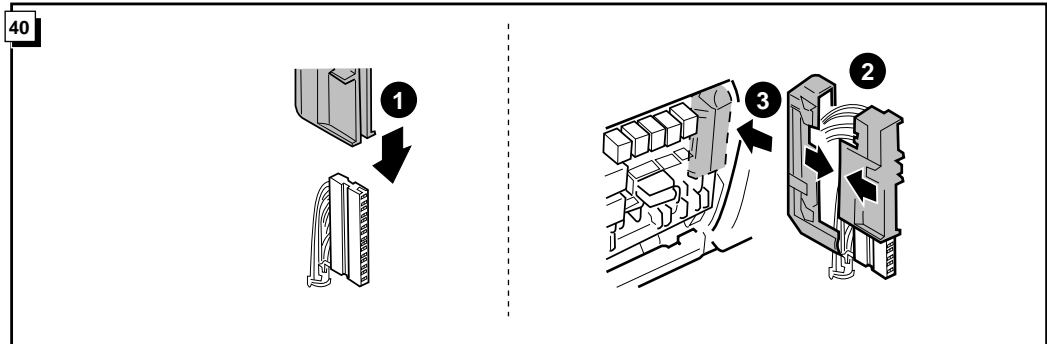
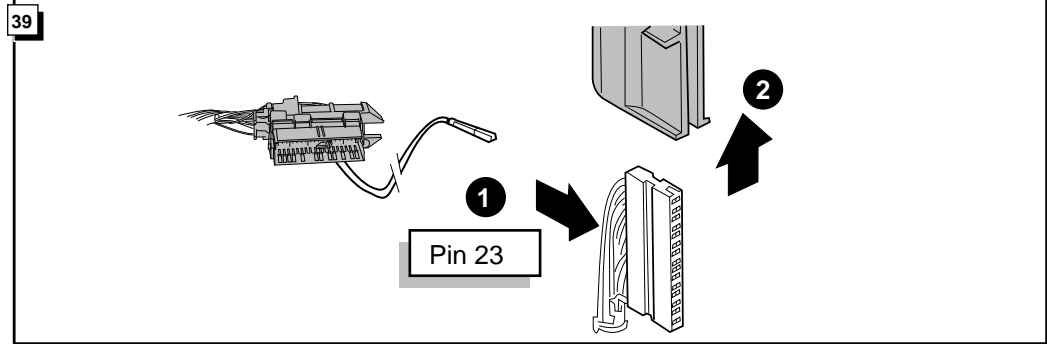
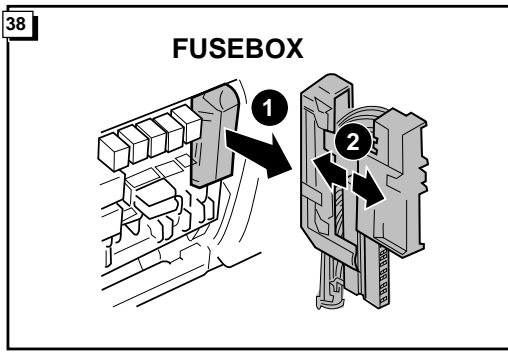
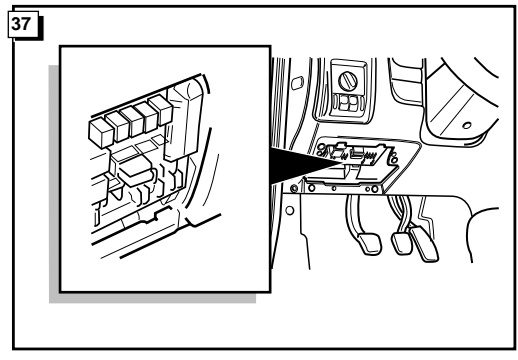
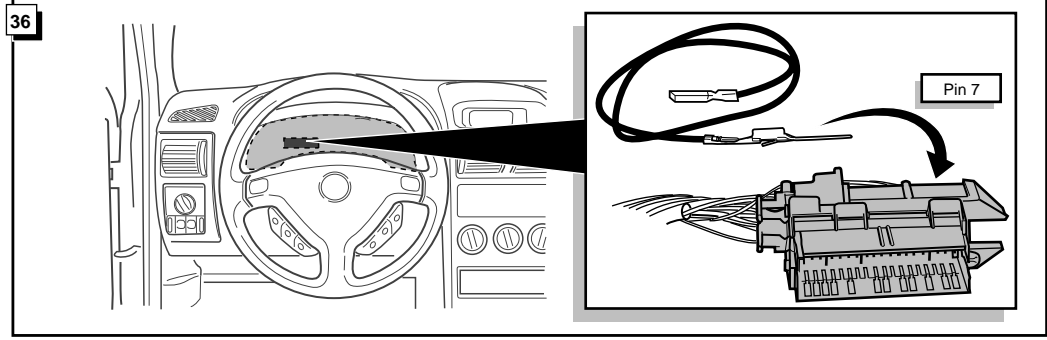
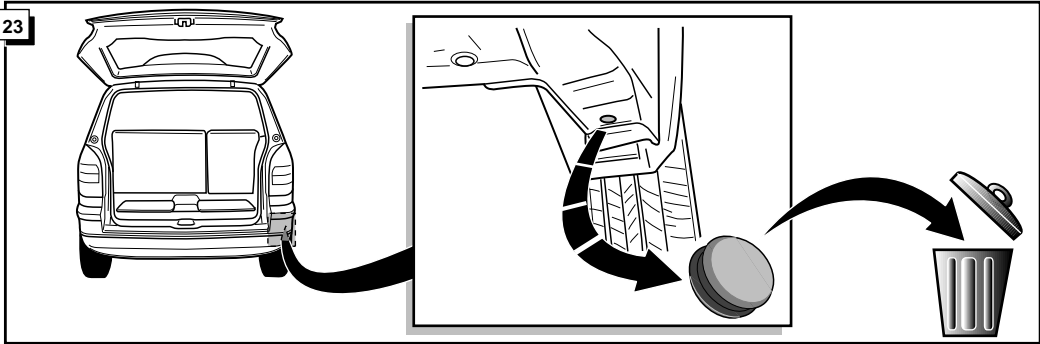
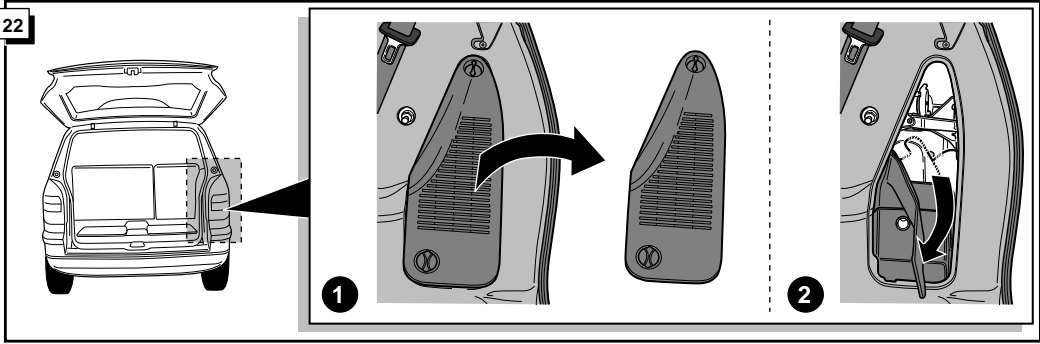
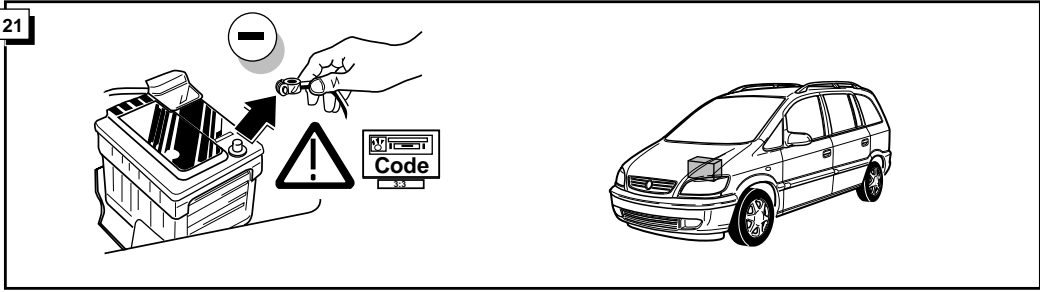
18

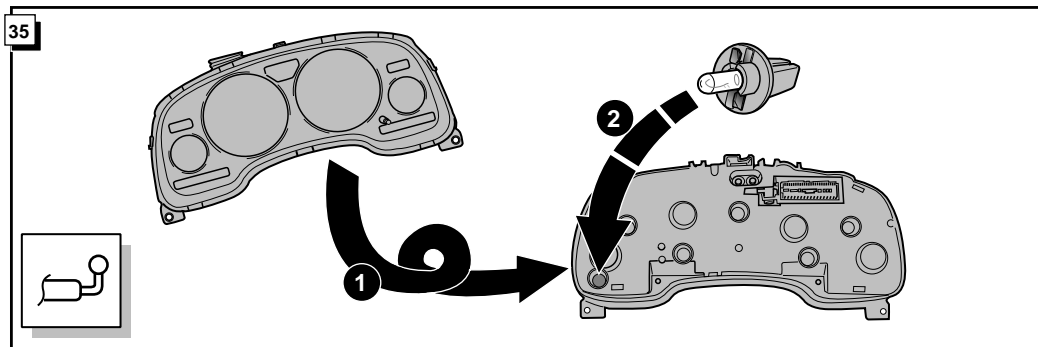
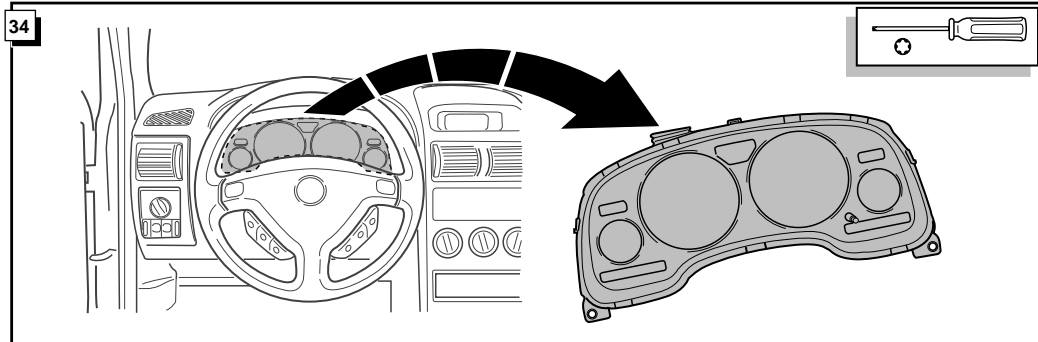
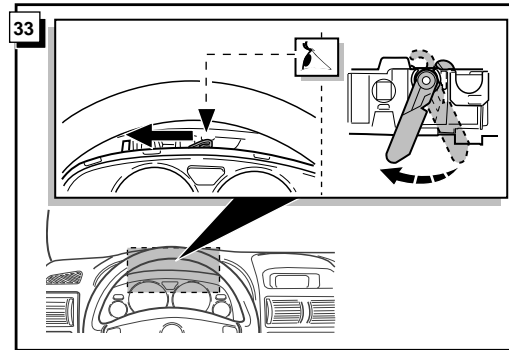
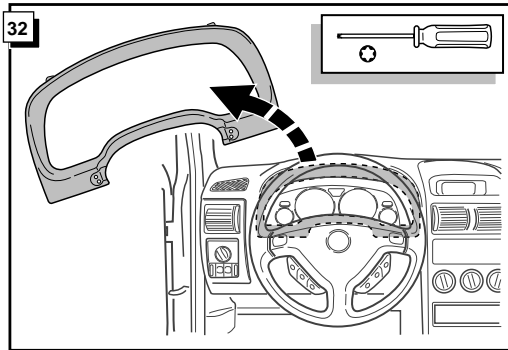
! FUNKTIONEN KONTROLIEREN !
! CONTRÔLER LES FONCTIONS !
! CHECK FUNCTIONS !
! CONTROLEER FUNCTIES !





OPEL ZAFIRA





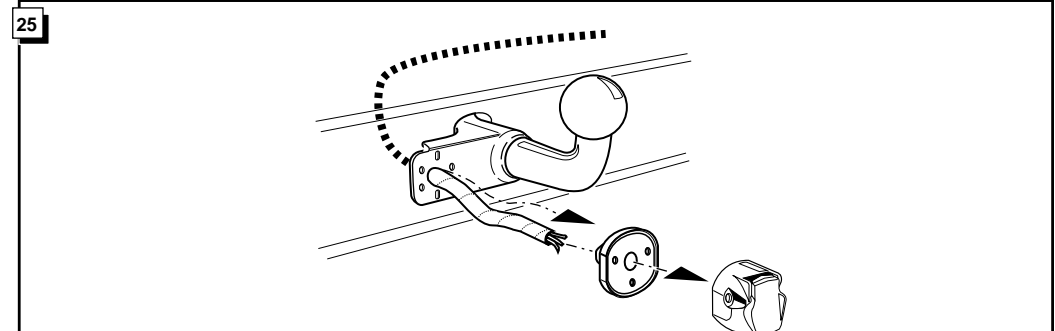
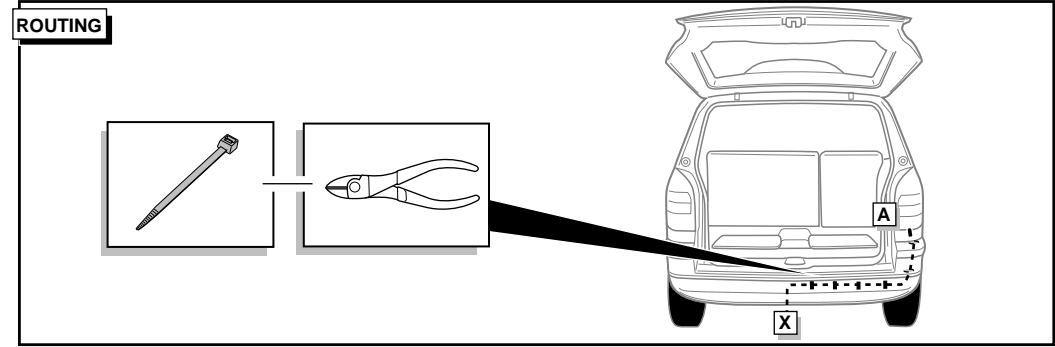
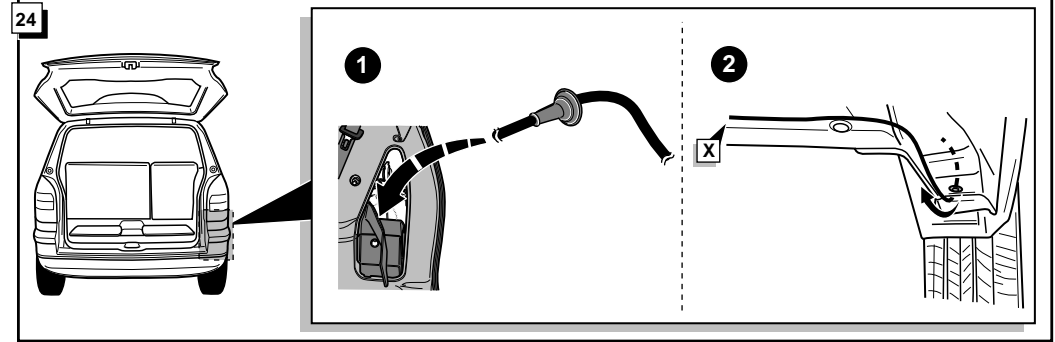
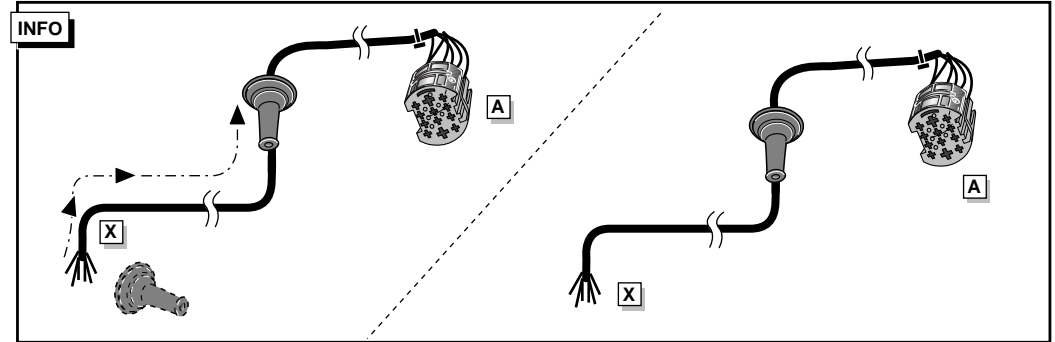
INFO

Die Kontrolleuchte blinkt, wenn beim angeschlossenen Anhänger die Blinker (3x21W) oder Warnblinkanlage (6x21W) eingeschaltet sind.

Le deuxième témoin de contrôle clignote lorsque les feux de détresses (6X21W) et les clignotants (3X21W) du véhicule sont allumés alors que la caravane/remorque est accouplée au véhicule.

By switching on flashers with the trailer connected (3x21W) or the warning lights (6x21W), the 2nd direction indicator light will flash.

Het controle-lampje knippert wanneer bij aangesloten aanhanger de knipperlichten (3x21W) of waarschuwinglichten (6x21W) ingeschakeld zijn.



DIN/ISO 1724		D	F	GB	NL
	1/L	gelb	jaune	yellow	geel
	2	blau	bleu	blue	blauw
	1-8	weiß	blanc	white	wit
	4/R	grün	vert	green	groen
	5/58-R	braun	marron	brown	bruin
	6/54	rot	rouge	red	rood
	7/58-L	schwarz	noir	black	zwart
	8/58-b	grau	gris	grey	grijs

* Fig. 47 bis 53 ist für das Einbauen der zweiten Kontrollleuchte.

* Fig. 47 à 53 est pour le montage de la deuxième lampe de contrôle.

* Fig. 47 to 53 is for fitting the 2nd direction indicator light.

* Fig. 47 tot 53 is voor het inbouwen van het tweede controle-lampje.

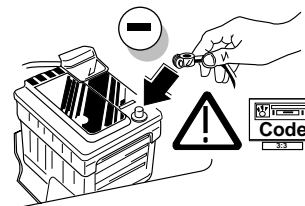
** Fig. 54 bis 61 ist nur für Modellen mit check control für die Bremsleuchten.

** Fig. 54 à 61 est seul pour models avec check control des feux de stop.

** Fig. 54 to 61 only for models with check control for the brakelights.

** Fig. 54 tot 61 is alleen voor de modellen met check control voor de remlichten.

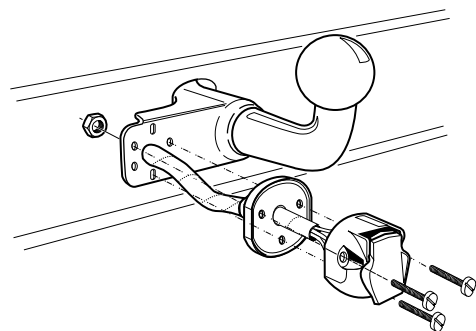
28



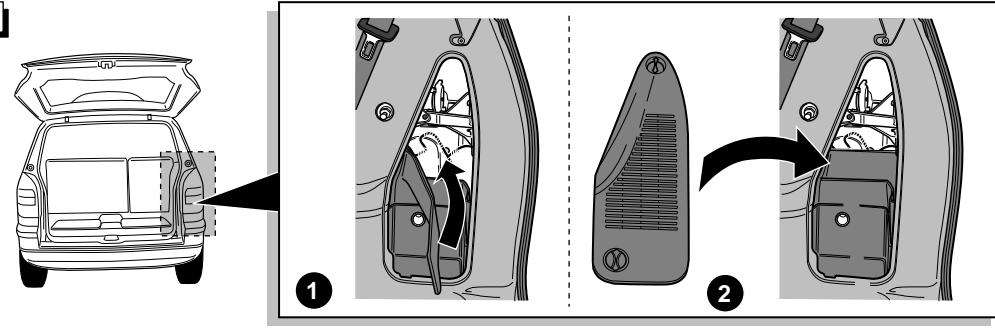
29

! FUNKTIONEN KONTROLIEREN !
! CONTRÔLER LES FONCTIONS !
! CHECK FUNCTIONS !
! CONTROLEER FUNCTIES !

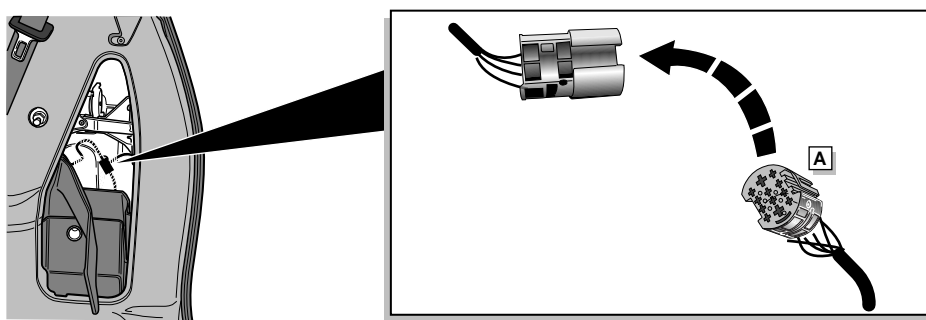
26



30



27



OPEL ASTRA STATION / HATCHBACK / SEDAN

31

