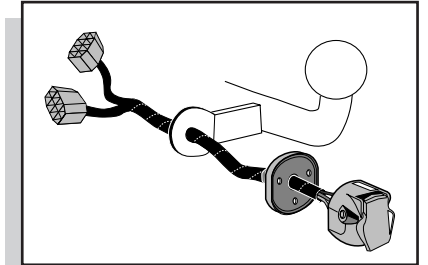


Montage-handleiding elektrokabelset voor
trekhaak met 12-N contactdoos
vlg. DIN/ISO norm 1724

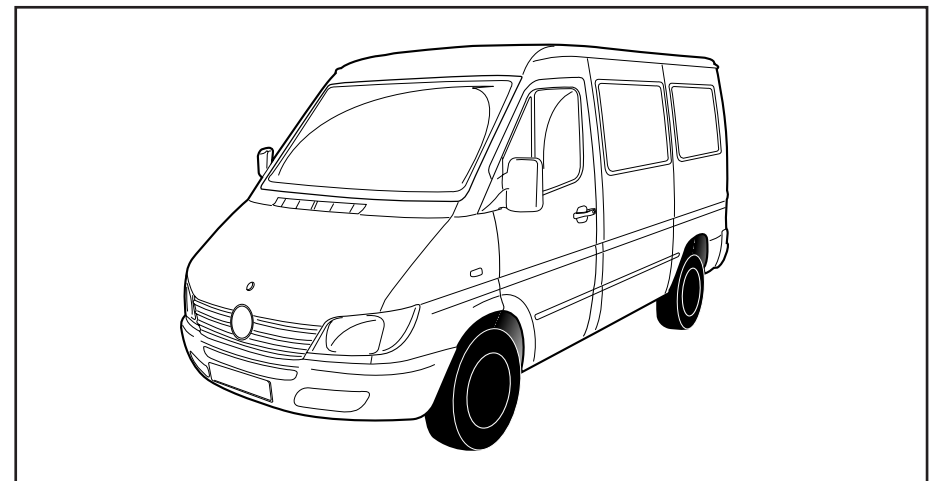
Fitting instructions electric wiringkit
towbar with 12-N socket up to
DIN/ISO norm 1724

Einbauanleitung Elektrosatz
Anhängervorrichtung mit 12-N Steckdose
lt. DIN/ISO Norm 1724

Instructions de montage du faisceau
électrique pour crochet d'attelage
conforme à la norme DIN/ISO 1724
prise 12-N



MERCEDES SPRINTER 2000-



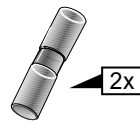
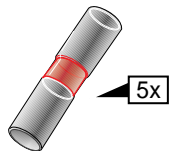
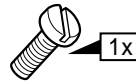
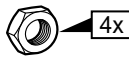
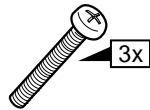
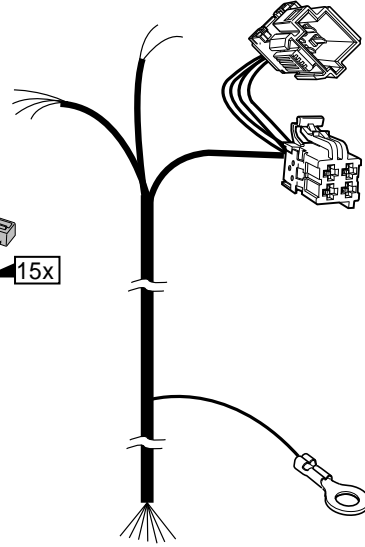
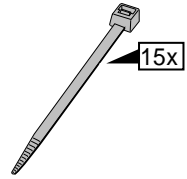
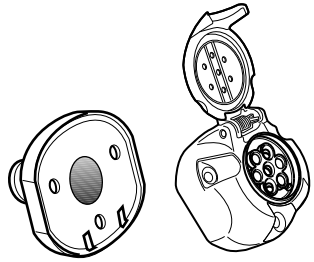
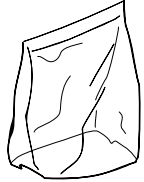
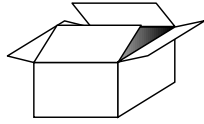
Bestel Nr.: MB-045-BB

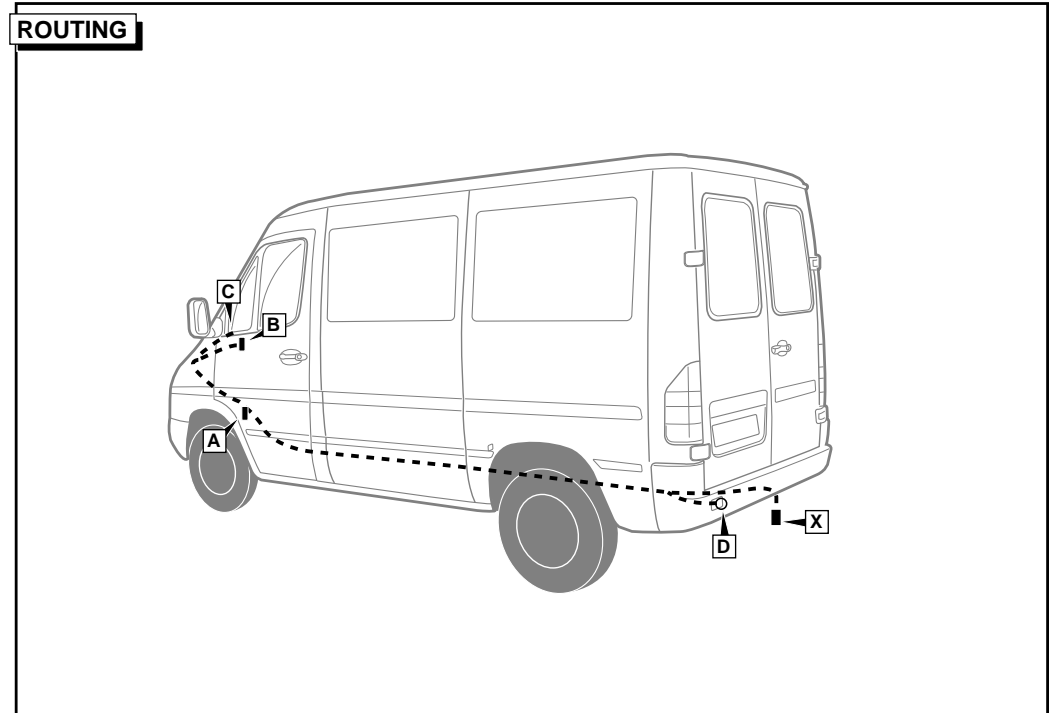
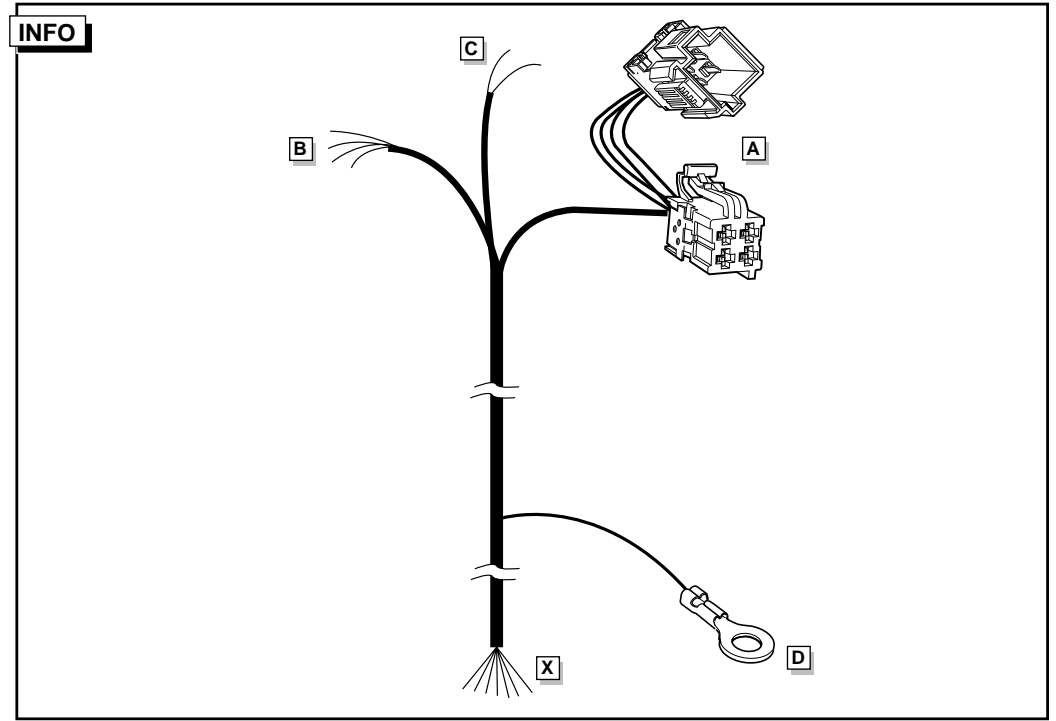
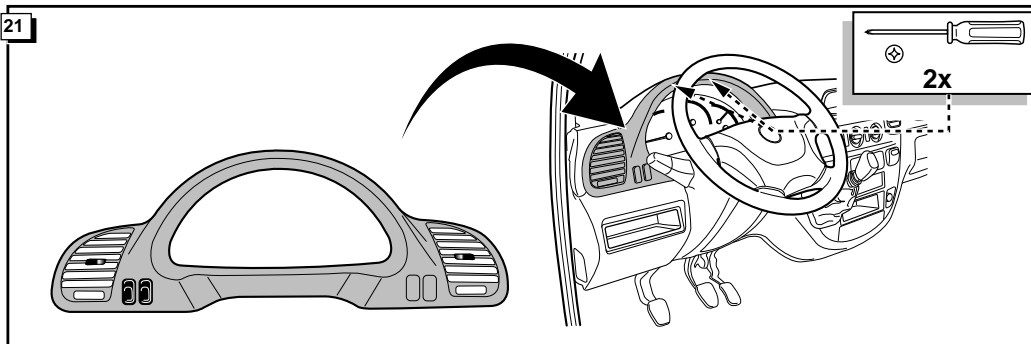
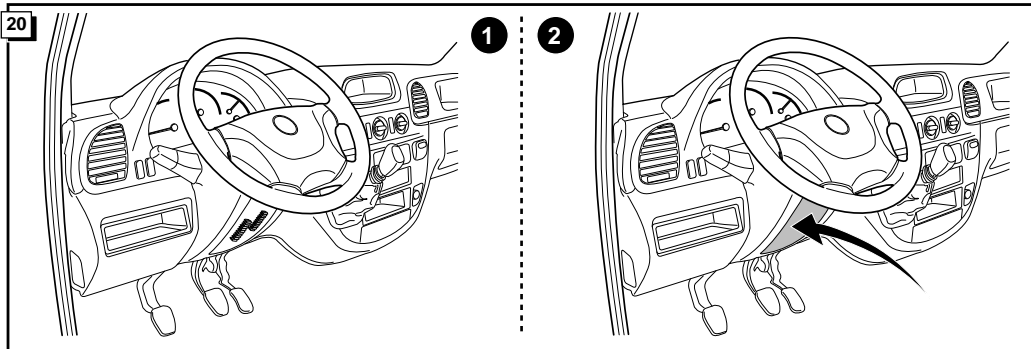
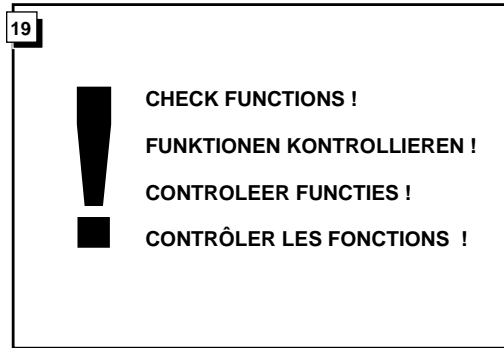
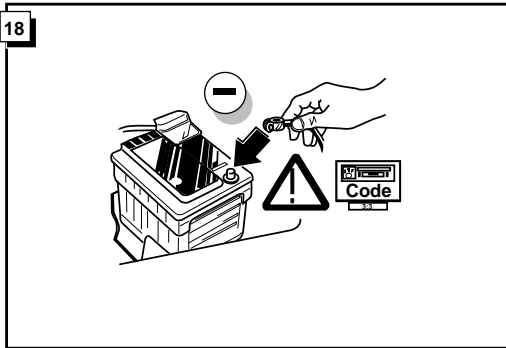
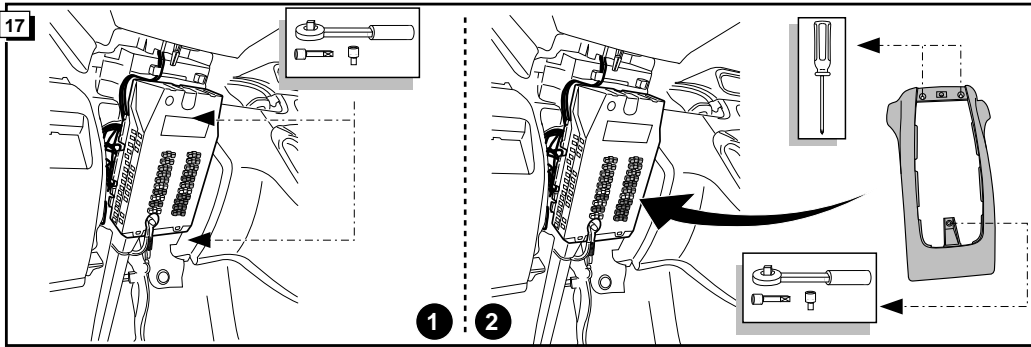
* Teilliste

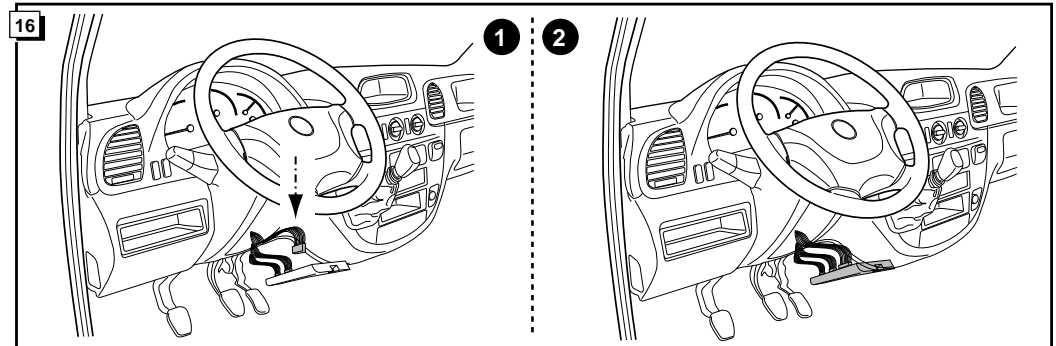
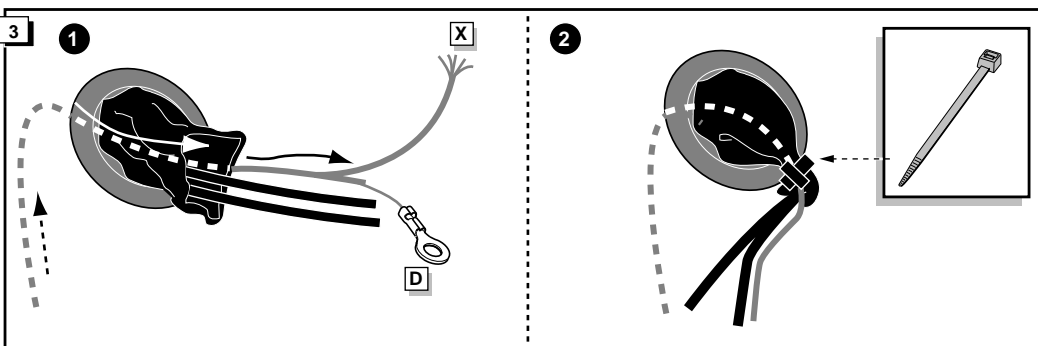
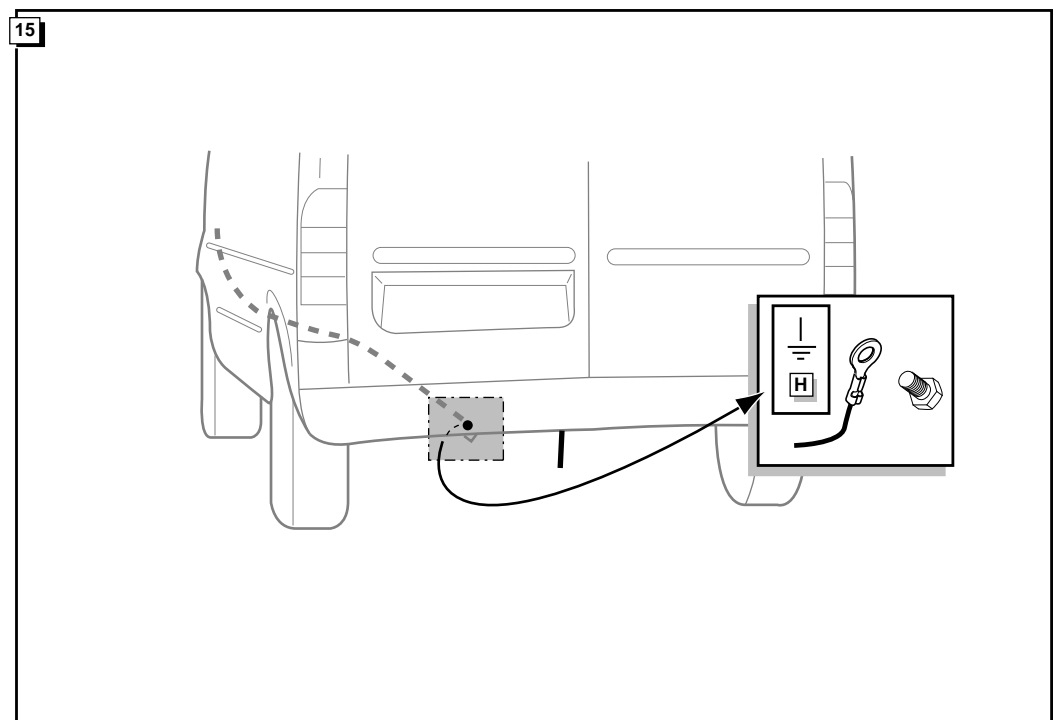
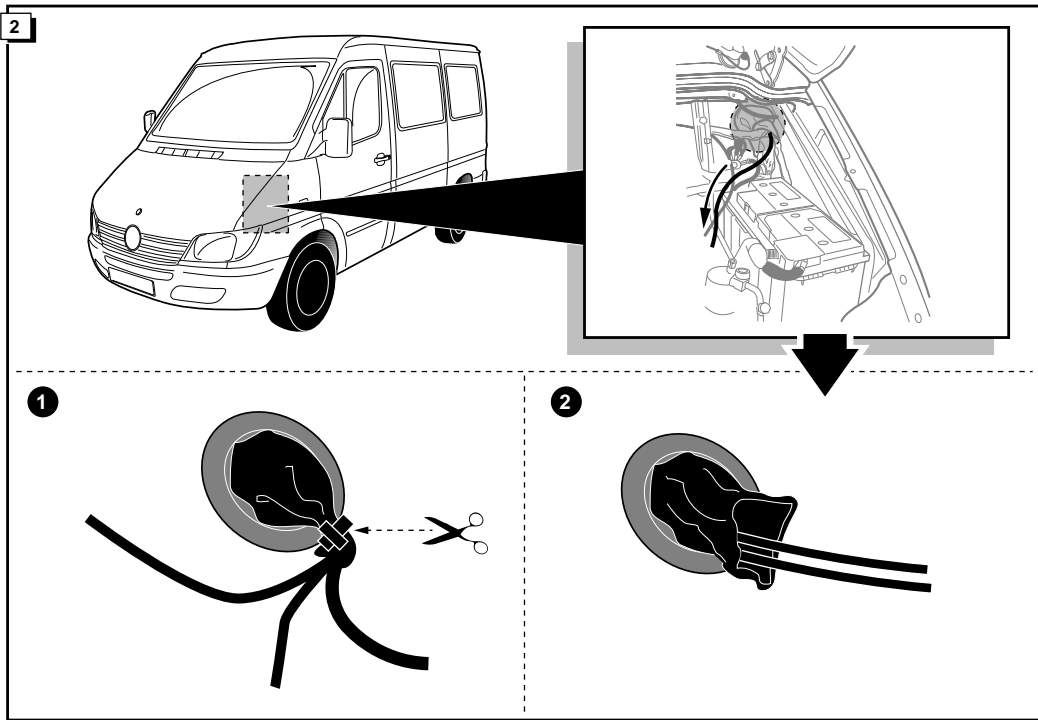
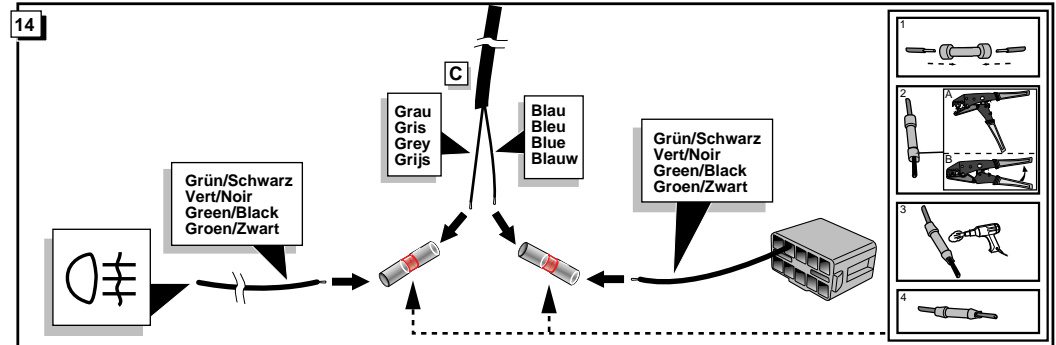
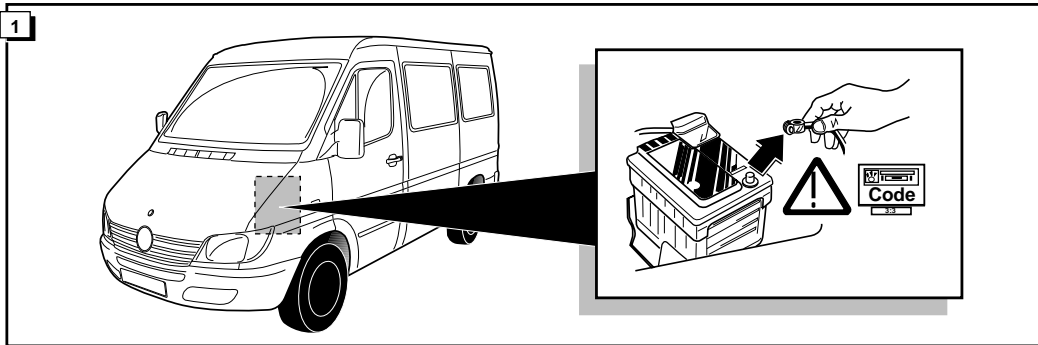
* Liste de pieces

* Part list

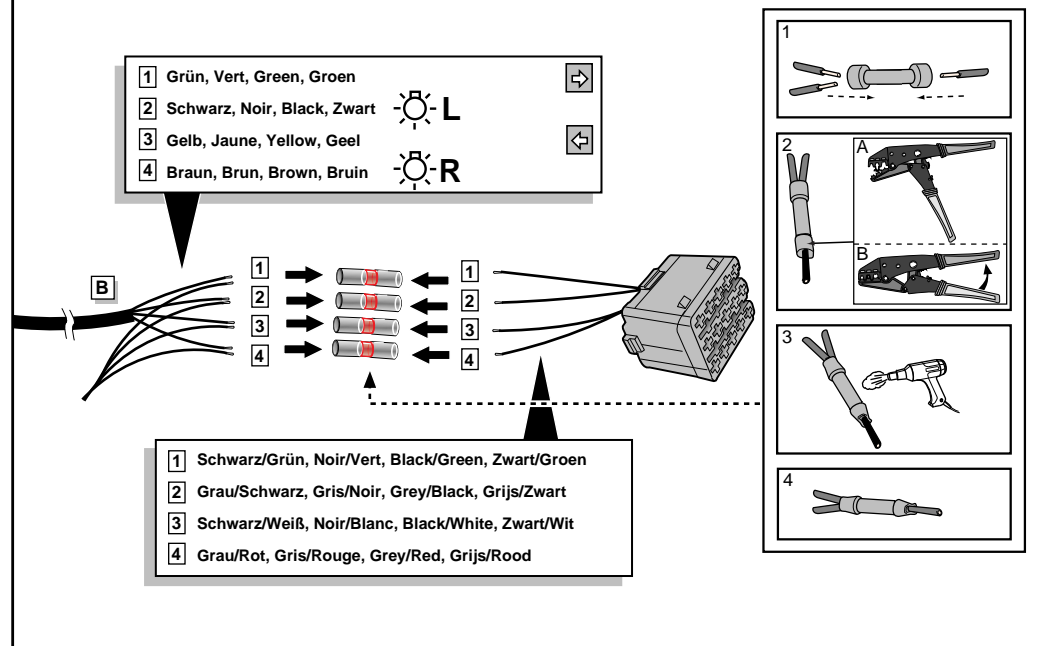
* Onderdelenlijst



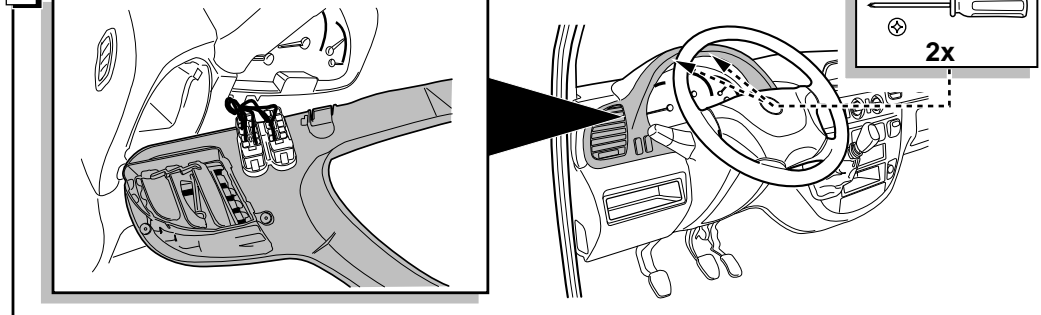




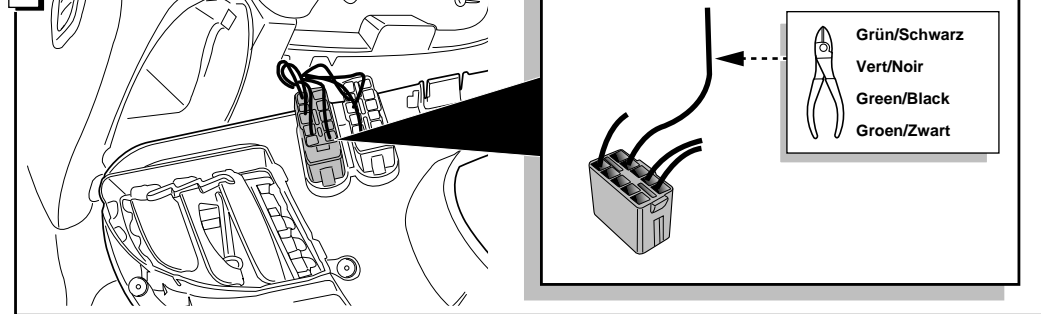
11



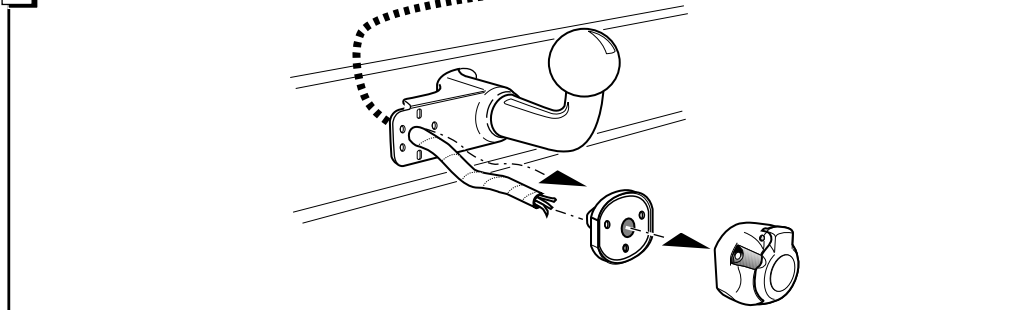
12



13



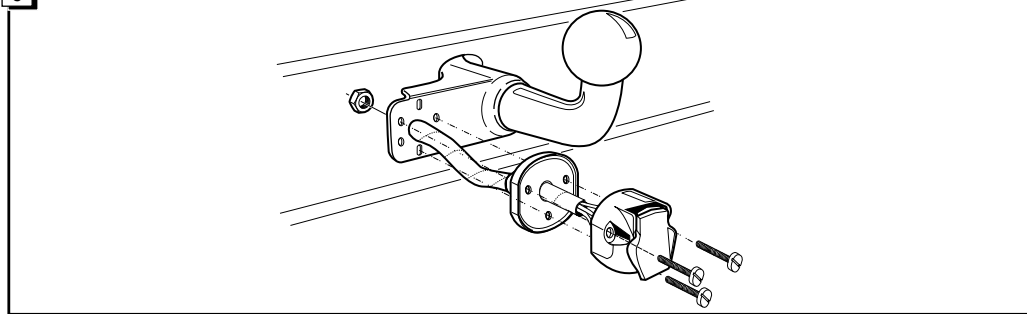
4

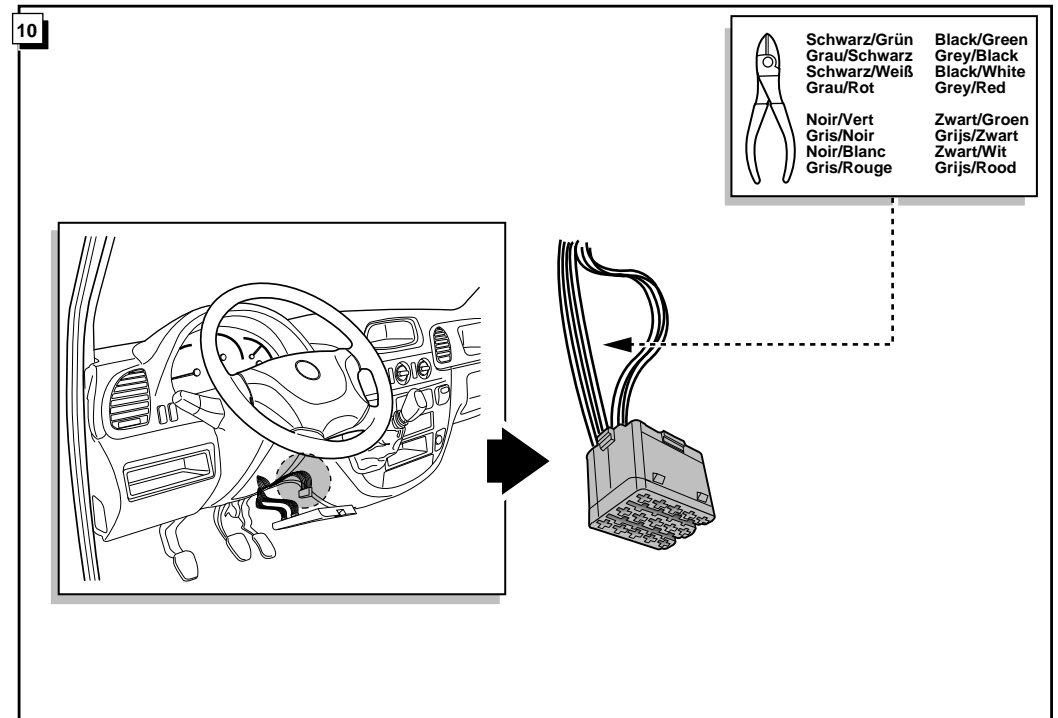
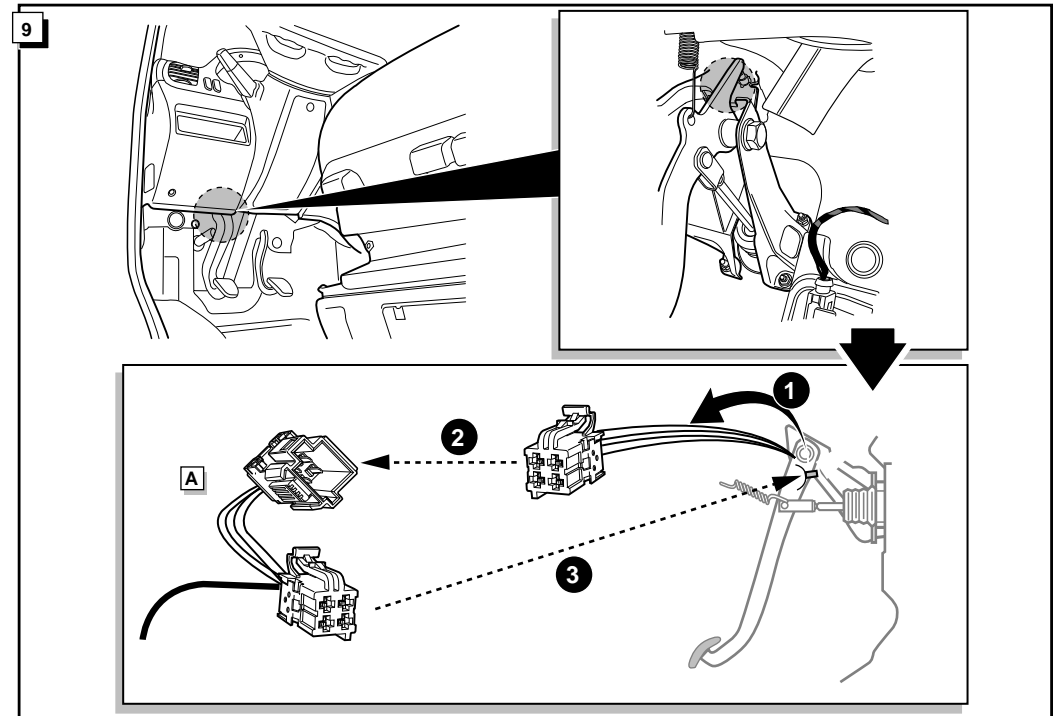
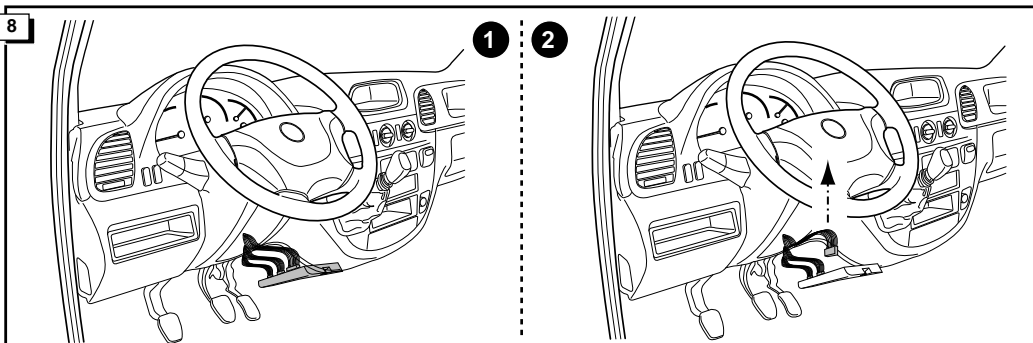
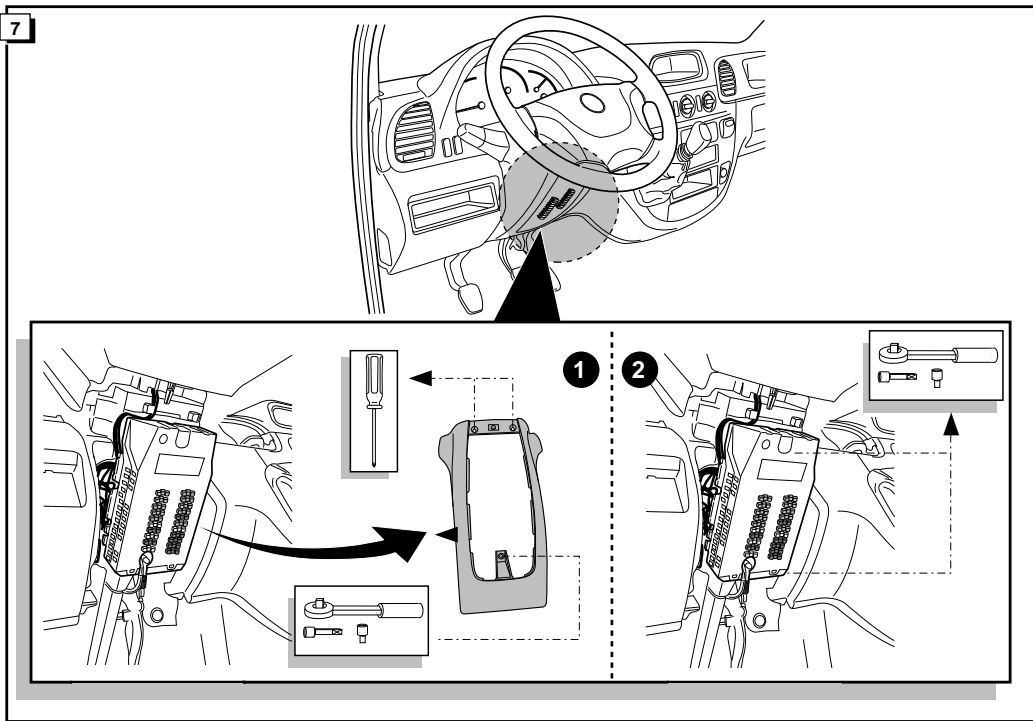
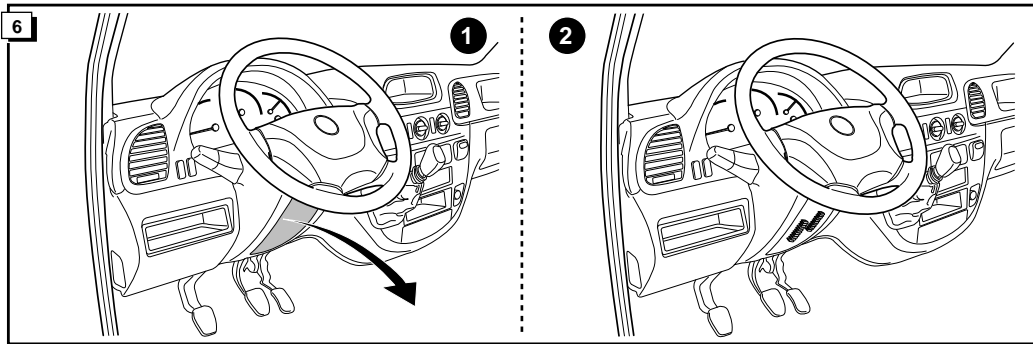



INFO Anschluß Steckdose / Connection de la prise / Socket connection / Contactdoos aansluiting

DIN/ISO 1724		D	F	GB	NL
↶	1/L	gelb	jaune	yellow	geel
⏏	2	blau	bleu	blue	blauw
⏏ 1-8	3/31	weiß	blanc	white	wit
↷	4/R	grün	vert	green	groen
☀	5/58-R	braun	marron	brown	bruin
⊞	6/54	rot	rouge	red	rood
☀	7/58-L	schwarz	noir	black	zwart
⏏ → ⏏	8/58-b	grau	gris	grey	grijs

5





	Schwarz/Grün Grau/Schwarz Schwarz/Weiß Grau/Rot	Black/Green Grey/Black Black/White Grey/Red
	Noir/Vert Gris/Noir Noir/Blanc Gris/Rouge	Zwart/Groen Grijs/Zwart Zwart/Wit Grijs/Rood