

Elektro-Einbausatz für Anhängerkupplungen, 13-polig, 12 Volt, nach ISO 11446

Verwendbar für: **AUDI A4 AVANT – Typ: 8D5 / B5**
ab 2/1996 bis 8/2001

BRINK Artikel-Nummer: **701264**

Allgemeine Hinweise zu diesem Elektrosatz

- **Vor Beginn der Arbeiten unbedingt die Einbauanleitung komplett durchlesen.** Nach Einbau des Elektrosatzes ist die Einbauanleitung dem Kunden bzw. dem Fahrzeugführer zwecks diverser Betriebsinformationen auszuhändigen.
- **Der Einbau des Elektrosatzes sollte von einer Fachwerkstatt bzw. einer qualifizierten Person durchgeführt werden.** Bei unsachgemäßer Anwendung oder Veränderung des Elektrosatzes bzw. der darin befindlichen Bauteile erlischt jeder Anspruch auf Gewährleistung. Elektronische Geräte wie z.B. Blinkgeber, Anhängerblinküberwachung etc. sind vom Umtausch ausgeschlossen.
- Vor dem Herstellen einer Bohrung sicherstellen, daß ausreichende Bohrfreiheit vorhanden ist. Zur Erhaltung der **Langzeitgarantie gegen Durchrostung** sind angebrachte Bohrungen unbedingt mit dem vom **Fahrzeughersteller vorgeschriebenen Korrosionsschutzmittel** zu behandeln!
- **Beim Anbau der Steckdose ist darauf zu achten, daß -**
 - die Anschlußleitungen nicht eingeklemmt werden!
 - das Anschlußgehäuse 3-fach ordnungsgemäß auf dem Mikroschalter montiert ist!
 - die Dichtung am Leitungsausstritt aus der Steckdose auf dem Isolierschlauch sitzt!
- Die Leitungssätze sind so zu verlegen, daß keine Scheuerstellen entstehen können. Auf ausreichenden Abstand zu Hitzequellen (z.B. Abgasanlage) achten.
- **Für die Funktion der Anhängerblinküberwachung (AFC Modul) ist der Anschluß dieses Gerätes an Dauerplus (Klemme 30), wie unter Punkt 3 beschrieben, unbedingt erforderlich!**
- Im Anhängerbetrieb wird der Ausfall eines Fahrtrichtungsanzeigers am Anhänger von der fahrzeugseitigen Kontrolleuchte (Fahrtrichtungsanzeiger) über eine Verdoppelung der Blinkfrequenz angezeigt. Eine zusätzliche Kontrolleuchte (C2) ist bei Einbau dieses Elektrosatzes nicht erforderlich.
- **Fahrzeuge mit Check-Control-System / Glühlampenausfallanzeige:**
Bei Modellen mit Glühlampenausfallanzeige **muß** der beiliegende Leitungssatz 12-adrig mit einem Erweiterungs-E-Satz für Check-Control aufgerüstet werden! Der Erweiterungs-E-Satz für Check-Control ist erhältlich unter der **BRINK-Artikelnummer 701319**.
- Bei Bedarf können die Standardfunktionen der Anhängersteckdose (= Beleuchtungsfunktionen) um die Zusatzfunktion **Dauerplus** erweitert werden. Hierfür ist das bereits am Leitungssatz 12-adrig vormontierte Steckgehäuse 1-fach (**Leitung rot**) vorgesehen.
- **Die Funktionsprüfung des eingebauten Elektrosatzes mit einem geeigneten Prüfgerät oder einem Anhänger durchführen.** Die Funktionsprüfung mit einem Prüfgerät ohne Lastwiderstände ist nicht möglich.
- Die Abschaltung der Nebelschlußleuchte am Zugfahrzeug bzw. die Deaktivierung der Einparkhilfe (**Acoustic Parking System - soweit fahrzeugseitig vorhanden**) erfolgt durch den in der 13-poligen Steckdose integrierten Mikroschalter unmittelbar beim Einsetzen des Anhängersteckers oder eines Adapters. Beim Abkuppeln eines Anhängers ggf. verwendete Adapter daher immer aus der Steckdose entnehmen.

Lieferumfang:

1 Steckdosen-Gehäuse mit Mikroschalter
1 Leitungssatz 12-adrig mit vormontiertem Kontakteinsatz 13-polig
1 Sicherungshalter (10A) mit Anschlussleitung
1 AFC-Modul (Anhängerblinküberwachung)
1 Blechschraube

3 Schrauben M5 x 30
1 Schraube M5 x 12
4 Muttern M5
4 Zahnscheiben
2 Kabelbinder 300 mm
8 Kabelbinder 100 mm

1. Fahrzeugbatterie abklemmen

- **Sicherstellen**, daß durch das Abklemmen der Fahrzeugbatterie **kein Verlust** von gespeicherten Daten entsteht (z.B. bei Bordcomputer, Wegfahrsperre, Radio, Fehlerspeicher, etc.).
Betriebsanleitung bzw. Herstellervorschriften beachten.
- Masse-Anschluß von der Fahrzeugbatterie trennen.
Zur Vermeidung von Kurzschlüssen und aus Sicherheitsgründen darf der Einbau des Elektrosatzes nur bei abgeklemmter Fahrzeugbatterie durchgeführt werden.

2. Leitungssatz 12-adrig und Steckdose montieren

- Kofferraum-Bodenabdeckung vorklappen und die Ladekantenverkleidung ausbauen.
Stauraumklappen in den Seitenverkleidungen rechts und links entnehmen.

Die Abdeckung der fahrzeugseitigen Durchführung (befindet sich im Kofferraumboden hinter dem linken Radkasten, unterhalb der linken Schlußleuchte) entfernen.

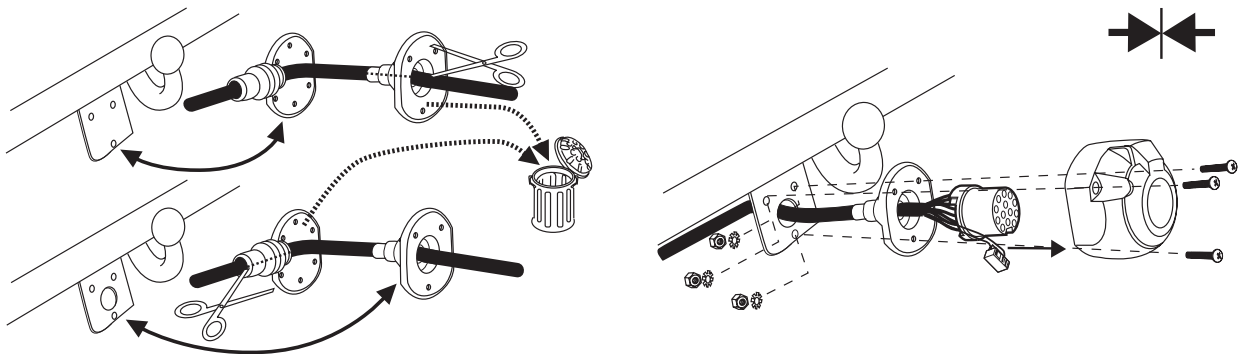
- **Anhängerkupplung mit geöffnetem Steckdosen-Halteblech (=axialer Leitungsausgang):**

Das Leitungssatzende 12-adrig mit vormontiertem Kontakteinsatz 13-polig durch die fahrzeugseitige Durchführung vom Kofferraum nach außen führen und weiter von hinten durch das Loch im Steckdosen-Halteblech der Anhängerkupplung verlegen.

Die Steckdosen-Dichtung für lateralen Leitungsausgang wird in diesem Fall nicht benötigt und muß vorsichtig vom Leitungssatz getrennt werden (siehe Abb.). Isolierschlauch dabei nicht beschädigen!

Vormontierten Kontakteinsatz 13-polig in das beiliegende Steckdosen-Gehäuse stecken und verrasten. Das Steckgehäuse 3-fach des Leitungssatzes 12-adrig auf den unten im Steckdosen-Gehäuse positionierten Mikroschalter stecken (auf korrekten Sitz achten!).

Gummidichtung an die Steckdose schieben und Steckdose mit den beiliegenden Schrauben, Zahnscheiben und Muttern am Steckdosen-Halteblech der Anhängerkupplung befestigen (siehe Abb.).

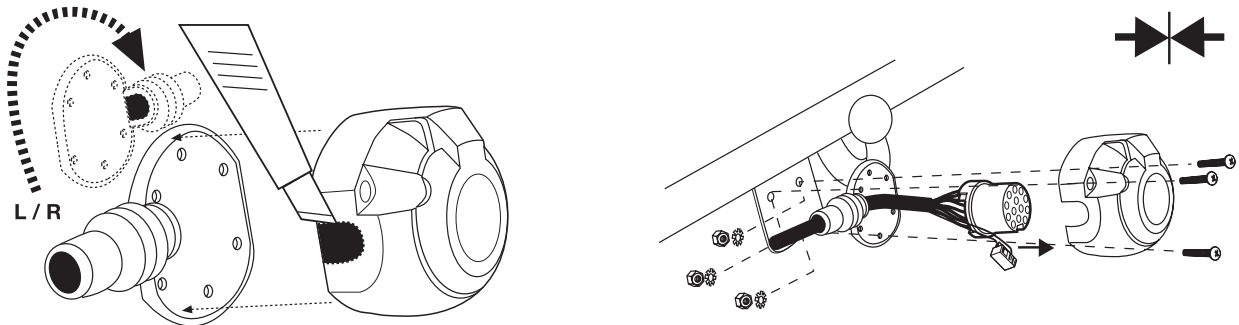


- **Anhängerkupplung mit geschlossenem Steckdosen-Halteblech (=lateraler Leitungsausgang):**

Das Leitungssatzende 12-adrig mit vormontiertem Kontakteinsatz 13-polig durch die fahrzeugseitige Durchführung vom Kofferraum nach außen führen und weiter bis zum Steckdosen-Halteblech der Anhängerkupplung verlegen.

Die Steckdosen-Dichtung für axialen Leitungsausgang wird in diesem Fall nicht benötigt und muß vorsichtig vom Leitungssatz getrennt werden (siehe Abb. oben). Isolierschlauch dabei nicht beschädigen!

- Beiliegendes Steckdosen-Gehäuse gemäß Abbildung für Leitungsausgang links oder rechts entsprechend bearbeiten. Vormontierten Kontakteinsatz 13-polig in das für lateralen Leitungsausgang präparierte Steckdosen-Gehäuse stecken und verrasten.
- Das Steckgehäuse 3-fach des Leitungssatzes 12-adrig auf den unten im Steckdosen-Gehäuse positionierten Mikroschalter stecken (auf korrekten Sitz achten!). Steckdose mit den beiliegenden Schrauben, Zahnscheiben und Muttern am Steckdosen-Halteblech der Anhängerkupplung befestigen (siehe Abb.).



Die Steckdose ist wie folgt belegt:

Leitung	Kontakt-Nr.	Funktion
schwarz/weiß	1	Fahrrichtungsanzeiger links
weiß	2	Nebelschlußlicht Anhänger
braun	3	Masse (für Kontakt-Nr. 1 bis 8)
schwarz/grün	4	Fahrrichtungsanzeiger rechts
grau/rot	5	Schlußlicht rechts
schwarz/rot	6	Bremslicht
grau/schwarz	7	Schlußlicht links
blau/rot	8	Rückfahrlicht
rot	9	Stromversorgung (Dauerplus)
nicht belegt	10	Ladeleitung Plus für Batterie im Anhänger
nicht belegt	11	Masse (für Kontakt-Nr. 10)
nicht belegt	12	Steuerleitung Anhängerkennung
rot/braun	13	Masse (für Kontakt-Nr. 9)

- Die auf dem Leitungssatz montierte Durchführungstülle positionieren und in das Durchführungsloch zum Kofferraum einsetzen.

- Das mit einem **R** gekennzeichnete Leitungssatzende zur **rechten Schlußleuchte** verlegen.

Fahrzeugseitiges Steckgehäuse 6-fach von der rechten Schlussleuchte abziehen und mit dem passenden Gegenstück des Leitungssatzes zusammenstecken und verrasten.

Verbleibendes Steckgehäuse 6-fach dieses Leitungssatzteils auf die rechte Schlussleuchte stecken und verrasten.

- Das mit einem **L** gekennzeichnete Leitungssatzende zur **linken Schlußleuchte** verlegen.

Fahrzeugseitiges Steckgehäuse 6-fach von der linken Schlussleuchte abziehen und mit dem passenden Gegenstück des Leitungssatzes zusammenstecken und verrasten.

Verbleibendes Steckgehäuse 6-fach des Leitungssatzteils auf die linke Schlussleuchte stecken und verrasten.

- Das Steckgehäuse 1-fach der Leitung **rot** ist für eine Erweiterung der Steckdosenfunktionen vorgesehen (siehe Hinweis auf Seite 1). Dieser Teil des Leitungssatzes endet an der linken Schlussleuchte.

- Das Leitungssatzende mit der verbleibenden Steckverbindung 6-fach endet hinter der linken Kofferraum-Seitenverkleidung. Bei Modellen **mit** Check-Control-System (Glühlampenausfallanzeige) **muß** der auf Seite 1 genannte Erweiterungs-E-Satz montiert werden, um Schäden an der Fahrzeugelektronik zu vermeiden.

Bei Modellen **ohne** Check-Control-System (Glühlampenausfallanzeige) bleibt diese Steckverbindung ungenutzt, die Steckerbrücke darf **nicht** vom Leitungssatz getrennt werden.

-
- Beiliegendes **AFC-Modul** (Anhängerblicküberwachung) auf das Steckgehäuse 10-fach des Leitungssatzes stecken und an geeigneter Stelle hinter der linken Kofferraum-Seitenverkleidung mit beiliegender Schraube M5 x 12, Zahnscheibe und Mutter befestigen.

-
- Den Kabelschuh der Leitung **rot/braun** an einen geeigneten, wenn möglich fahrzeugseitig vorhandenen Massepunkt an der linken Kofferraumseite anschließen. Ggf. beiliegende Blechschraube verwenden. *(Nur bei gleichzeitigem Anschluß der zuvor beschriebenen Funktion **Dauerplus** erforderlich!)*

-
- Die vom AFC-Modul abgehenden Leitungen **rot/gelb** und **weiß/rot** vom Kofferraum aus (an der linken Fahrzeugseite entlang) bis in den Fußraum Fahrerseite verlegen.

3. Sicherungshalter mit Anschlußleitung montieren

- Fußraumverkleidung Fahrerseite ausbauen und den Kabelschuh des beiliegenden Sicherungshalters an der **Klemme 30 (Batterie +)** der Anschlußleiste des Relaissträgers im Fußraum Fahrerseite (Bereich links unter der Instrumententafel) befestigen.

- Das Steckgehäuse 1-fach der Leitung **rot/gelb** (vom AFC-Modul kommend) auf den noch freien Anschluß des Sicherungshalters stecken.

- **Modelle mit Einparkhilfe (Acoustic Parking System):**

Den Steckverbindungsträger an der A-Säule (unten links im Fußraum Fahrerseite) aus seinen Halterungen ausclippen und die Steckverbindung 10-fach (weiß) auseinanderziehen.

Das Steckhülsegehäuse 10-fach (weiß) ist in der **Kammer 3** fahrzeugseitig mit einer **rot/weißen** Leitung bestückt!

Die Sekundärverriegelung (pink) des Flachsteckergehäuses 10-fach (weiß) durch Verschieben öffnen und den Flachstecker der Leitung **weiß/rot** des Leitungssatzes in die **Kammer 3** stecken und verrasten.

Sekundärverriegelung (pink) wieder schließen, Steckverbindung 10-fach (weiß) wieder zusammenstecken und im Steckverbindungsträger befestigen.

Den Steckverbindungsträger wieder an der A-Säule im Fußraum Fahrerseite befestigen.

- **Modelle ohne Einparkhilfe (Acoustic Parking System):**

Die Leitung **weiß/rot** des Leitungssatzes endet lose im Fußraum Fahrerseite.

Den an dieser Leitung angecrimpten Flachstecker in diesem Fall abtrennen und das Leitungsende isolieren.

4. Funktionsprüfung und Endmontage

- Fahrzeugbatterie wieder anklemmen.

Die einzelnen Funktionen der Steckdose bzw. des Elektrosatzes sowie die Funktionen der Fahrzeugbeleuchtung überprüfen.

- Alle Leitungsstränge des Einbausatzes befestigen - vorhandene Kabelhalterungen nutzen oder beiliegende Kabelbinder verwenden. Alle demontierten Verkleidungen und Teile wieder einbauen.