

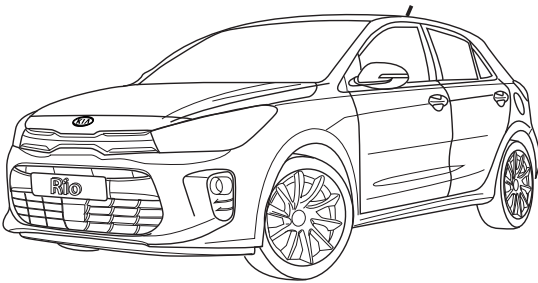
Towbar

6333

Kia

• Rio

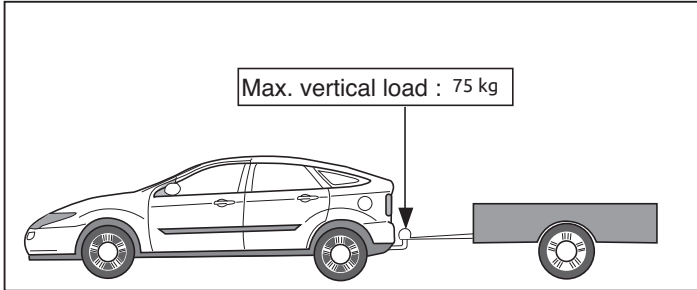
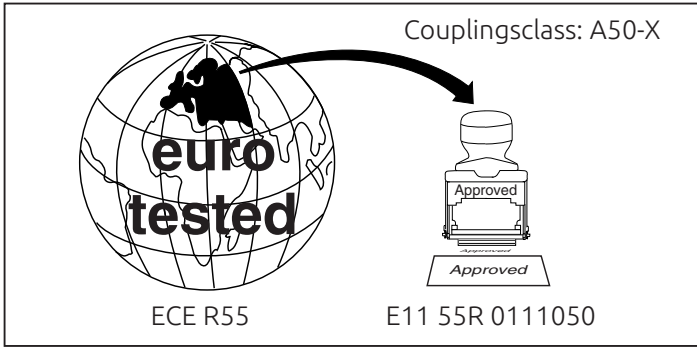
2016->



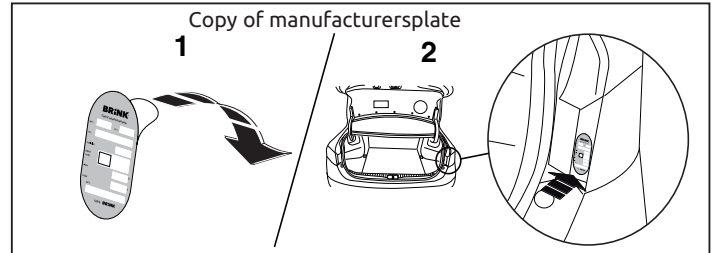
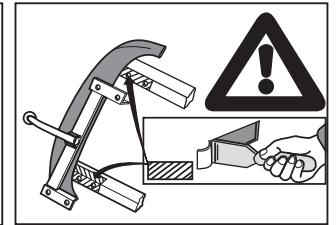
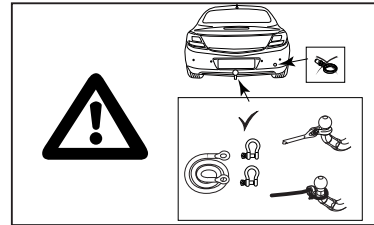
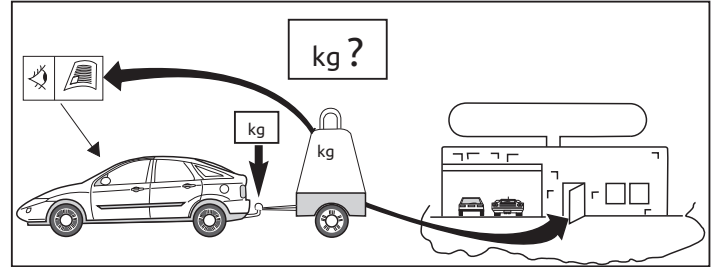
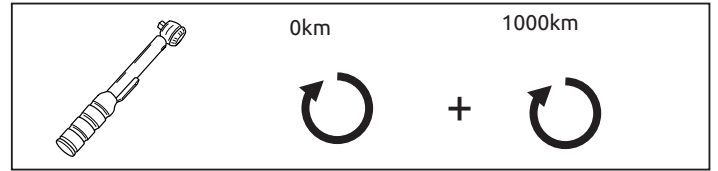
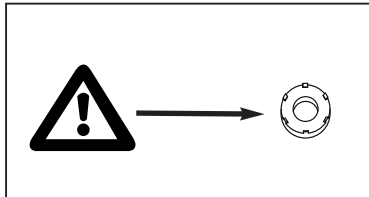
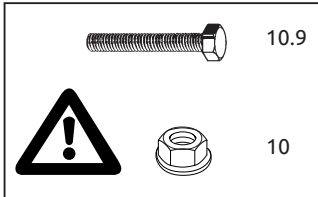
- NL Montagehandleiding
- GB Fitting instructions
- D Montageanleitung
- F Instructions de montage
- S Monteringsanvisningar
- DK Montagevejledning
- E Instrucciones de montaje
- I Istruzioni per il montaggio
- PL Instrukcja montażu
- SF Asennusohjeet
- CZ Pokyny k montáži
- H Szerelési útmutató
- RUS Руководство для монтажа

BRINK®

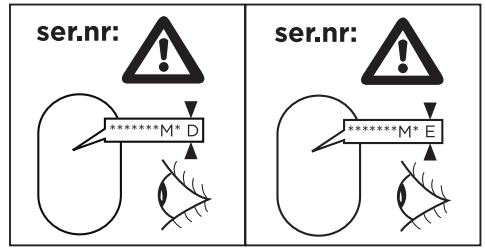
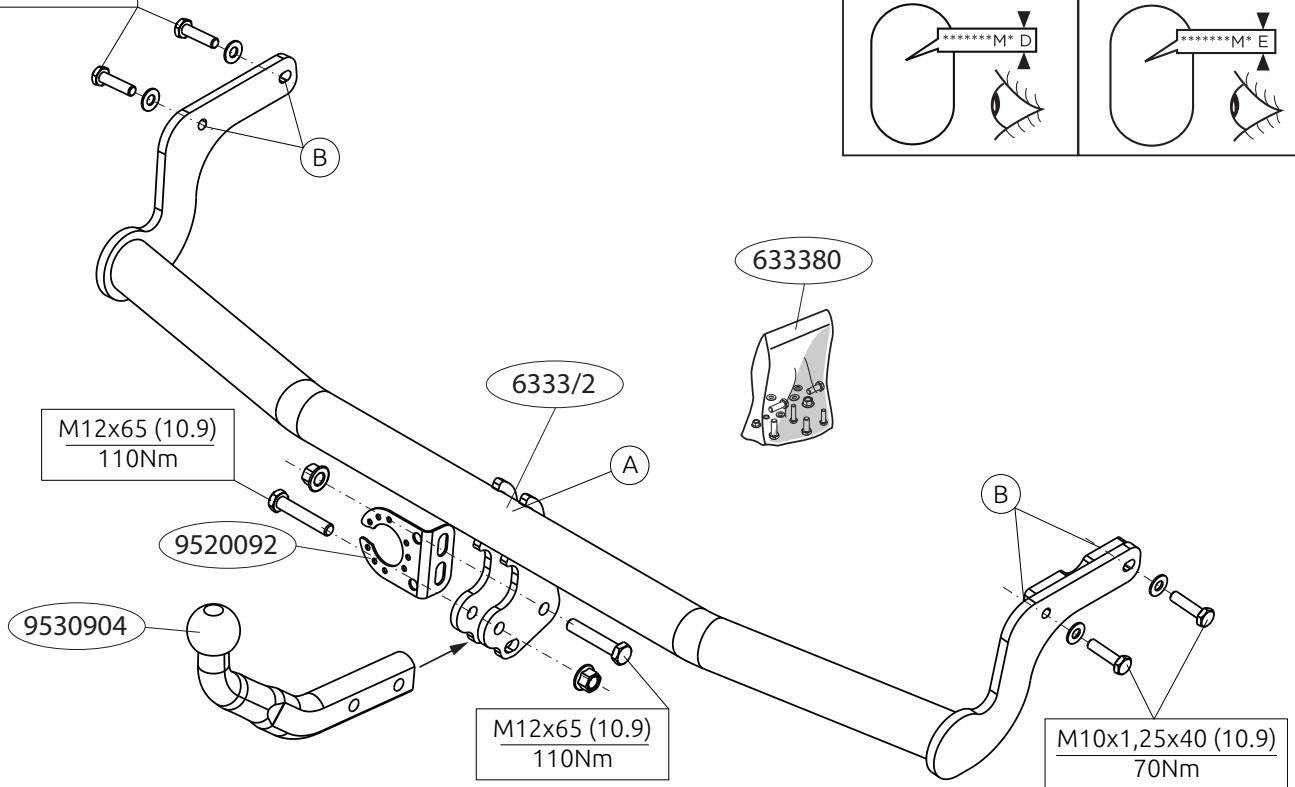
Your perfect fit
brink.eu



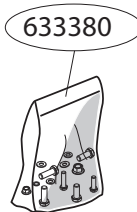
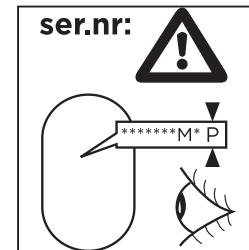
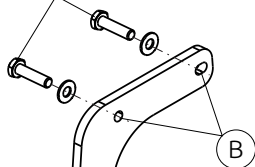
D-Value: 6,8 kN



M10x1,25x40 (10.9)
70Nm



M10x1,25x40 (10.9)
70Nm



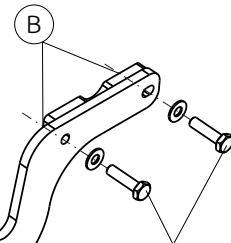
M12x65 (10.9)
95Nm

6333/2

9520092

9530904

M12x65 (10.9)
95Nm



M10x1,25x40 (10.9)
70Nm

NL MONTAGEHANDLEIDING:

Voordat u met de montage begint dient u op het typeplaatje te kijken welke schets, in de handleiding, van toepassing is.

1. Maak de moddervangers in de wielkasten aan twee kanten los om er beter bij te kunnen komen zie figuur 1.
2. Neem de uitlaat uit de achterste ophangrubbers.
3. Verplaats indien aanwezig de bedrading van de achteruitrijdsensoren Zie figuur 2.
4. Indien op de bevestigingspunten een bitumen of anti-dreunlaag aanwezig is, dient deze verwijderd te worden.
5. Bevestig de trekhaak A op de punten B.
6. Draai alle bouten en moeren overeenkomstig schets vast.
7. Herplaats het onder punt 1 en 2 verwijderde.
8. Monteer de kogelstang inclusief stekkerplaat.
9. Draai alle bouten en moeren overeenkomstig schets vast.
10. Verplaats de kentekenplaat. Zie figuur 3.

Raadpleeg voor demontage en montage van voertuigonderdelen het werkplaatshandboek.

Raadpleeg voor montage en bevestigingsmiddelen de schets.

BELANGRIJK:

- * Voor eventueel noodzakelijke aanpassing(en) "van het voertuig" dient men de dealer te raadplegen.
- * Indien op de bevestigingspunten een bitumen of anti-dreunlaag aanwezig is, dient deze verwijderd te worden.
- * Voor de max. toegestane massa, welke uw auto mag trekken, dient u uw dealer te raadplegen.
- * Bij het boren dient men er zorg voor te dragen, dat electriciteits-, rem- en brandstofleidingen niet worden geraakt.

- * Verwijder "indien aanwezig" de plastik dopjes uit de puntlasmoeren.
- * Deze handleiding dient na montage bij de voertuigpapieren gevoegd te worden.
- * Brink is niet aansprakelijk voor de schade die het direct of indirect gevolg is van onjuiste montage, daaronder begrepen gebruik van niet-geschikte gereedschappen en het gebruik van andere dan de voorgeschreven montagewijze en middelen, dan wel onjuiste interpretatie van dit onderhavig montagevoorschrift.

GB FITTING INSTRUCTIONS:

Before you start the fitting you must check the type plate to determine which sketch, in the fitting instruction, is applicable.

1. Loosen the mud receptacles in the wheel casings on two sides to gain better access; see figure 1.
2. Release the exhaust pipe from its last two holders.
3. If applicable, remove the wiring from the reverse sensors. See figure 2.
4. Remove the insulating material from the contact area of the fitting points.
5. Attach the tow bar A at points B.
6. Tighten all nuts and bolts to the torque indicated in the drawing.
7. Replace the items removed in step 1 and 2.
8. Fit the ball hitch, including socket plate.
9. Tighten all nuts and bolts to the torque indicated in the drawing.
10. Move the licence plate. See figure 3.

**For dismantling and fitting the vehicle parts, see the site handbook.
For fitting instructions and attachment method, see drawing.**

NOTE:

- * **Should this installation process entail the cutting of the bumper –**

conformation MUST be obtained by the installation engineer of the customer's acceptance prior to completion. Brink Towing Systems do not accept responsibility for any matters arising as a result of this miscommunication.

*** All measurements are in mm!**

- * The dealer should be consulted for possible necessary adjustment(s) "of the vehicle".
- * Remove the insulating material from the contact area of the fitting points.
- * Consult your dealer for the maximum tolerated pull weight and ball hitch pressure of your vehicle.
- * Do not drill through electrical-, brake- or fuellines.
- * Remove (if present) the plastic caps from the spot welding nuts.
- * This fitting instruction has to be enclosed in the vehicle documents after fitting the towbar.
- * Brink is not liable for damage caused directly or indirectly by incorrect assembly, including the use of unsuitable tools, the use of other assembly methods and means than the ones outlined, and the incorrect interpretation of these assembly instructions.

D MONTAGEANLEITUNG:

Vor Beginn des Einbaus ist anhand der Typplakette der Anhängekupplung festzustellen welches Bild in der Einbauanleitung maßgebend ist.

1. Die Schmutzfänger im Radschutzkasten an zwei Seiten lösen, um einen besseren Zugang zu bekommen. Siehe Abbildung 1.
2. Den Auspuff aus den hintersten Gummiaufhängungen nehmen.
3. Falls vorhanden die Verdrahtung der Rückfahr sensoren verlegen. Siehe Abbildung 2.
4. Im Bereich der Anlageflächen muß Unterbodenschutz, Hohlraum-

5. konservierung (Wachs) und Antidröhnmaterial entfernt werden.
5. Die Anhängervorrichtung A bei den Punkten B anbringen.
6. Alle Schrauben und Muttern gemäß den Angaben in der Abbildung festdrehen.
7. Das unter Abschnitt 1 und 2 Entfernte wieder anbringen.
8. Die Kugelstange einschließlich Steckdosenplatte montieren.
9. Alle Schrauben und Muttern gemäß den Angaben in der Abbildung festdrehen.
10. Verlegen Sie das Nummerschild. Siehe Abbildung 3.

Für die Demontage und Montage von Fahrzeugteilen das Werkstatt-Handbuch zu Rate ziehen.

Für die Montage und die Befestigungsmittel die Einbaukizze zu Rate ziehen.

HINWEISE:

- * Für (eine) eventuell erforderliche Anpassung(en) "des Fahrzeugs" ist der Händler zu Rate zu ziehen.
- * Im Bereich der Anlageflächen muß Unterbodenschutz, Hohlraumkonservierung (Wachs) und Antidröhnmaterial entfernt werden.
- * Vor dem Bohren prüfen, daß keine, dort eventuell vorhandene Leitungen beschädigt werden können.
- * Alle Bohrspäne entfernen und gebohrte Löcher gegen Korrosion schützen.
- * Entfernen Sie "falls vorhanden", die Plastikkappen von den Punktschweißmuttern.
- * Für das höchstzulässige Zuggewicht und der erlaubte Kugeldruck Ihres Fahrzeugs ist IhrHändler zu befragen.
- * Die Quetschmuttern müssen nach einem späteren lösen der Muttern gegen neue ausgetauscht werden, da ansonsten die Sicherungswirkung nicht mehr garantiert ist!

* Brink haftet nicht für Schäden, die als direkte oder indirekte Folge einer nicht ordnungsgemäßen Montage auftreten, darunter fallen auch die Benutzung von ungeeigneten Werkzeugen, andere als die vorgeschriebenen Montageverfahren und Montagemittel sowie eine fehlerhafte Interpretation der betreffenden Montageanweisung.

F INSTRUCTIONS DE MONTAGE:

Avant de commencer le montage veuillez vérifier la plaque signalétique de l'attelage afin de déterminer la figure correspondante dans la notice de montage.

1. Détacher des deux côtés les pare-boue des ailes pour un meilleur accès. Voir la figure 1.
2. Détacher l'échappement des attaches en caoutchouc postérieures.
3. Le cas échéant, déplacer le câblage des capteurs de marche arrière. Voir la figure 2.
4. Enlever la couche de bitume ou d'anti-tremblement qui recouvre éventuellement les points de fixation.
5. Fixer l'attache-remorque A à l'emplacement des points B.
6. Serrer tous les boulons et écrous conformément au schéma
7. Remettre en place les éléments déposés au point 1 et 2.
8. Monter la barre de la rotule y compris la prise électrique.
9. Serrer tous les boulons et écrous conformément au schéma
10. Déplacer la plaque d'immatriculation. Voir la figure 3.

Pour le montage et le démontage des pièces du véhicule, consulter la notice du fabricant.

Consulter le croquis pour voir le montage et les moyens de fixation.

REMARQUE:

* Pour une/des adaptations indispensables sur le véhicule, veuillez consul-

ter le concessionnaire.

- * Enlever la couche de bitume ou d'anti-tremblement qui recouvre éventuellement les points de fixation.
- * Pour connaître le poids de traction maximum et le poids en flèche sur la rotule autorisée du véhicule, veuillez consulter votre concessionnaire.
- * Veiller en perçant à ne pas endommager les conduites de électrique, de frein et de carburant.
- * Retirer "si présents" les embouts en plastique des écrous de soudure par point.
- * Cette notice de montage doit être conervée à bord du véhicule après montage de l'attelage.
- * Brink décline toute responsabilité pour les dommages qui pourraient directement ou indirectement résulter d'un montage incorrect, y compris l'utilisation d'outils inappropriés et l'utilisation d'un mode d'emploi et de moyens autres que ceux prescrits, ou bien résulter d'une interprétation inexacte des présentes instructions de montage.

S MONTERINGSANVISNINGAR:

Före du startar monteringen måste du kontrollera typskylten för att kunna bedöma vilken skiss i monteringsanvisningen som skall användas.

1. Lossa stänkskärmar i hjulhusen på två sidor för att komma åt bättre, se figur 1.
2. Lossa avgasröret ur sina bakersta gummifästen.
3. Om tillgängligt ska du ta bort ledningarna från de bakre sensorerna. Se figur 2.
4. Om det finns ett bitumen- eller stötdämpande lager vid kontaktytor skall detta avlägsnas.
5. Montera dragkroken A vid punkterna B.
6. Momentdrag alla skruvar och muttrar enligt figuren.

7. Montera de delar som demonterades under punkt 1 och 2.
8. Montera kulstången inklusive kontaktplattan.
9. Momentdrag alla skruvar och muttrar enligt figuren.
10. Flytta märkskylten. se figur 3.

Se verkstadshandboken för demontering och montering av fordonets delar.

Se figuren för montering och monteringsmaterial.

OBS:

- * Kontakta återförsäljaren om fordonet eventuellt bör modifieras.
- * Om det finns ett bitumen- eller stötdämpande lager vid kontaktytor skall detta avlägsnas.
- * Kontakta din återförsäljare för ditt fordon's max. dragvikt och tillåtna kultryck.
- * Vid borring skall man se till att elektrisk-, broms- och bränsleledningarna inte skadas.
- * Avlägsna de små plastlocken - om dessa finns - från punktsvetsmuttrarna.
- * Efter att draget är monterat, placera monteringsanvisningen tillsammans med bilens övriga dokument.
- * Brink är inte ansvariga för skada som orsakats direkt eller indirekt av felaktig montering, inklusive användning av olämpliga verktyg, andra monteringsmetoder och processer än de som beskrivs, samt felaktig tolkning av dessa monteringsinstruktioner.

DK

MONTAGEVEJLEDNING:

For at vælge rigtigt spændingsmoment, er det vigtigt at aflæse serienummeret på typepladen, for at kunne vælge hvilket af de medsendte diagrammer der skal anvendes.

1. Løsn stænklapperne i hjulkasserne i to sider for bedre at kunne komme til. Jævnfør fig. 1.
2. Tag udstødningen ud af de bageste ophænggummier.
3. Flyt - ifald de er til stede - ledningerne på baksensorerne Se fig. 2.
4. Undervognsbehandlingen skal fjernes de steder hvor trækket ligger an mod bilen.
5. Monter anhængertrækket A ved punkterne B.
6. Spænd alle bolte og møtrikker ifølge tegning.
7. Monter de dele, som blev fjernet under punkt 1 og 2.
8. Monter kuglestangen, inklusive kontaktplade.
9. Spænd alle bolte og møtrikker ifølge tegning.
10. Flyt nummerpladen. Jævnfør fig. 3.

Rådfør værkstedshåndbogen for demontering og montage af dele til køretøjet

Rådfør for montage og montagemidler skitsen.

BEMÆRK:

- * Kontakt forhandleren i forbindelse med eventuelle påkrævede ændring(er) på køretøjet.
- * Undervognsbehandlingen skal fjernes de steder hvor trækket ligger an mod bilen.
- * Kontakt Deres forhandler for oplysninger om den maksimale trækraft og det tilladte kugletryk.
- * Vær forsigtig ikke at bore i ledninger-,bremse eller benzinslange.
- * Fjern plasticpropperne "om de findes" fra de punktsvejsede møtrikker.
- * Brink er ikke ansvarlig for skade der direkte eller indirekte er forårsaget af forkert montage, herunder også iberegnet brug af forkert værktøj og anvendelse af anden montage metode og andre montage midler end de foreskrevne samt fejltolkning af den medfølgende montagevejledning.

DENNE MONTERINGSVEJLEDNING SKAL MEDBRINGES VED SYN.

E INSTRUCCIONES DE MONTAJE:

Antes de comenzar el montaje por favor, verifique la placa descriptiva del enganche con el fin de determinar la figura correspondiente en la reseña de montaje.

1. Afloje los guardabarros de las carcasas de las ruedas de los dos lados para poder acceder mejor; vea la figura 1.
2. Desprender el tubo de escape de las últimas goma de sujeción.
3. En caso necesario, retire el cableado de los sensores de marcha atrás. Véase la figura 2.
4. Si en los puntos de fijación hay una capa de betún o anti-choque hay que quitarla.
5. Coloque el enganche para remolque A en los puntos B.
6. Apretar todos los tornillos y tuercas de acuerdo con los puntos del gráfico.
7. Volver a poner lo retirado bajo punto 1 y 2.
8. Montar la barra de la bola inclusive placa enchufe.
9. Apretar todos los tornillos y tuercas de acuerdo con los puntos del gráfico.
10. Mover la placa de matrícula. vea la figura 3.

Consultar el manual de instalación de taller para el desmontaje y montaje de piezas del vehículo.

Consultar el croquis para el montaje y medios de fijación.

N.B.:

* Para (una) eventual(es) adaptación(es) 'del vehículo' consúltese al concesionario.

* Si en los puntos de fijación hay una capa de betún o anti-choque hay que

quitarla.

- * Consulte a su concesionario para el peso máximo de tracción y la presión de la bola admitida de su vehículo.
- * No agujerear cable de eléctrico, tubos de freno o gasolina"
- * Retirar, si presentes, los capuchones de plástico de las tuercas de soldadura por punto.
- * Guarde estas instrucciones junto a la documentación del vehículo después del montaje del enganche.
- * Brink no se responsabiliza por daños causados, directa o indirectamente, por un montaje incorrecto, incluyendo el uso de herramientas inadecuadas, por el uso de métodos de montaje y medios distintos a los indicados y por la interpretación incorrecta de estas instrucciones de montaje.

I ISTRUZIONI PER IL MONTAGGIO:

Prima di iniziare il montaggio verificare la terghetta per determinare quale disegno, presente nelle istruzioni, è applicabile.

1. Sganciate i parafanghi ed i passaruota ai due lati per poter raggiungere meglio l'area di lavoro, vedi figura 1.
2. Estrarre il tubo di scarico dai sostegni in gomma più esterni.
3. Se presenti, spostare i cavi dei sensori di retromarcia Vedi figura 3.
4. Rimuovere lo strato di materiale isolante dai punti d'attacco.
5. Fissare il gancio traino A in corrispondenza dei punti B.
6. Serrare tutti i dadi e bulloni alle coppie di serraggio indicate nel disegno.
7. Rimontare quanto rimosso al punto 1 e 2.
8. Montare l'asta della sfera, completa di piastra di contatto.
9. Serrare tutti i dadi e bulloni alle coppie di serraggio indicate nel disegno.
10. Spostare la targa. vedi figura 3.

Per lo smontaggio ed il montaggio dei componenti del veicolo consultare il manuale tecnico dell'officina.

Consultare il disegno per il montaggio ed i dispositivi di fissaggio.

N.B.:

- * Per eventuali necessari adattamenti "del veicolo" si consiglia di consultare il fornitore.
- * Rimuovere lo strato di materiale isolante dai punti d'attacco.
- * Per il peso complessivo trainabile della Vostra vettura, consultate il Vostro rivenditore autorizzato.
- * Praticando i fori, prestare attenzione a non danneggiare i cavi elettrici, i cavi del freno e i condotti del carburante.
- * Rimuovere, se presenti, i coperchietti in plastica dai dadi di saldatura per punto.
- * Questa istruzione di montaggio deve essere allegata ai documenti del veicolo dopo l'installazione del gancio.
- * Brink non può essere ritenuta responsabile per eventuali danni direttamente o indirettamente dovuti ad un errato montaggio, intendendo con ciò anche l'uso di attrezzi non idonei e l'uso di metodi e mezzi di montaggio diversi da quelli prescritti, nonché all'errata interpretazione delle seguenti istruzioni di montaggio.

PL INSTRUKCJA MONTAŻU:

Przed rozpoczęciem montażu należy sprawdzić tabliczkę znamionową, żeby ustalić, który z szablonów znajdujących się w instrukcji montażowej należy wykorzystać.

1. Odkręcić chłapacze przy nadkolach z obu stron pojazdu aby ułatwić sobie dostęp; por. rysunek 1.
2. Wysunąć rurę wydechową z ostatniego gumowego zawieszenia.
3. Jeżeli to konieczne, zdjąć oprzewodowanie z czujników biegu wstecznego. Patrz rysunek 3.
4. Usunięcia materiału izolacyjnego z powierzchni styku z punktów mocowania.

wania.

5. Umocować hak holowniczy A w miejscach punktów B.
6. Dokręcić wszystkie śruby i nakrętki zgodnie z rysunkiem.
7. Ponownie umieścić to, co zostało zdemontowane w punkcie 1 i 2.
8. Zamontować drąg kuli wraz z płytą z gniazdem wtykowym.
9. Dokręcić wszystkie śruby i nakrętki zgodnie z rysunkiem.
10. Przesunąć płytę rejestracyjną. por. rysunek 3.

Co do montażu i montowania części pojazdu zapoznać się z podręcznikiem warsztatowym.

Co do montażu i środków montażowych zapoznać się ze schematem.

WSKAZÓWKI:

- * Po przejechaniu 1000 km dokręcić wszystkie elementy skręcane.
- * Podczas ewentualnych odwiertów upewnić się czy w pobliżu nie znajdują się przewody instalacji elektrycznej, przewody hydrauliczne lub przewody paliwowe.
- * Wszystkie ubytki powłoki lakierniczej zabezpieczyć przed korozją.
- * Należy wyjąć ewentualne plastikowe zaślepki w punktach przyspawanych nakrętek.
- * Stosować nakrętki oraz śruby gatunkowe dostarczone w komplecie.
- * Utrzymywać kulę w czystości, oraz pamiętać o regularnym jej smarowaniu.
- * Hak holowniczy zarejestrować w stacji diagnostycznej.

Zastosowanie się do powyższych wskazań gwarantuje Państwu bezpieczeństwo, niezawodność i sprawność naszego wyrobu przez cały okres jego użytkowania.

* Firma Brink nie ponosi odpowiedzialności za straty poniesione pośrednio lub bezpośrednio na skutek niewłaściwego montażu, w tym użycia niewłaściwych narzędzi i sposobów montażu niezgodnych z instrukcją,

oraz niezastosowanie się do treści instrukcji.

SF ASENNUSOHJEET:

Ennen asennusta, selvitä tyypikilvestä, mikä asennusohjeen piirros koskee kyseistä autoa

1. Irrota pyöräkotelossa olevat roiskeläpät pääsyn helpottamiseksi molemmin puolin, katso kuva 1.
2. Irrota pakoputki takimmaisista kannatinkumeista.
3. Siirrä peruutusanturien johdotus, mikäli olemassa. Ks. kuva 2.
4. Mikäli kiinnityskohdissa on bitumi- tai tärinänestokerros, se on poistettava.
5. Kiinnitä vetokoukku A kohtiin B.
6. iristä kaikki pultit ja mutterit piirroksen mukaisesti.
7. Aseta takaisin paikalleen kohdan 1 ja 2 osat.
8. Kiinnitä kuulavetolaite (hitch) sekä pistorasialevy.
9. iristä kaikki pultit ja mutterit piirroksen mukaisesti.
10. Siirrä rekisterikilpi. katso kuva 3.

Ajoneuvon osien purkamis- ja asennusohjeet, ks. työpaikalla käytetty käsikirja.

Asennus- ja kiinnitysohjeet, ks. piirros.

TÄRKEÄÄ:

- * "Ajoneuvoa" koskevasta mahdollisesta tarpeellisesta sovellutuksesta/sovellutuksista on kysyttävä neuvoa jälleenmyyjältä.
- * Mikäli kiinnityskohdissa on bitumi- tai tärinänestokerros, se on poistettava.
- * Auton vetämää sallittua enimmäiskuormitusta on tiedusteltava jälleenmyyjältä.
- * Porattaessa on huolehdittava siitä, että ei jouduta kosketuksiin sähkö-,

jarru- tai polttoainejohtojen kanssa.

- * Poista, "mikäli olemassa", pistehitsausmuttereiden muovisuojukset.
- * Nämä asennusohjeet on asennuksen jälkeen säilytettävä yhdessä ajoneuvoa koskevien papereiden kanssa.
- * Brink ei ole vastuussa vioittumisesta, joka on suoraan tai epäsuoraan aiheutunut väärästä asennuksesta samoin kuin sopimattomien työkalujen käytöstä, muiden kuin ohjeissa mainittujen asennusmenetelmien tai välineiden käytöstä sekä kyseisten asennusohjeiden väärintulkinnasta.

CZ POKYNY K MONTÁŽI:

Před instalací je nutno zkontrolovat typový štítek, abyste zjistili, který nářez v pokynech pro instalaci máte použít.

1. Abyste získali lepší přístup, povolte kryty na zachycování bláta v podběžích kol na obou stranách; viz obrázek 1.
2. Uvolněte poslední dva držáky výfuku.
3. Pokud bude zapotřebí, odstraňte kabeláž ze senzorů couvání. Viz schéma 2.
4. Pokud je místo montáže opatřeno asfaltovým nátěrem nebo vrstvou nátěru snižující hluk, odstraňte je.
5. Přiložte tažnou tyč A k bodům B.
6. Utáhněte všechny matice a šrouby kroutivou silou uvedenou ve výkrese.
7. Vyměňte díly odstraněné v kroku 1 a 2.
8. Připevněte kulovou tažnou hlavici včetně destičky se zásuvkou.
9. Utáhněte všechny matice a šrouby kroutivou silou uvedenou ve výkrese.
10. Přesuňte registrační značku. viz obrázek 3.

Před demontáží a montáží částí vozidla konzultujte montážní příručku. Montážní pokyny a metoda připevnění dle náčrtu.

DŐLEŽITÉ:

- * Pokud je potřeba provést na voze úpravu, obraťte se na svého prodejce.
- * Pokud je místo montáže opatřeno asfaltovým nátěrem nebo vrstvou nátěru snižující hluk, odstraňte je.
- * Pro informaci o maximálním nákladu povoleném k tažení se obraťte na svého prodejce.
- * Při vrtání dbejte zvýšené pozornosti, zejména co se týče elektrických, brzdových a palivových kontaktů.
- * Pokud jsou na maticích bodového svařování plastová víčka, odstraňte je.
- * Po montáži uschovejte tento manuál k ostatním dokladům vozidla.
- * Společnost Brink neodpovídá za přímé ani nepřímé škody způsobené nesprávnou montáží, včetně použití nevhodných nástrojů, použití jiných metod montáže a prostředků než uvedených a nesprávným pochopením těchto pokynů k montáži.

H SZERELÉSI ÚTMUTATÓ:

Mielőtt rögzítené az eszközt, ellenőrizze a típustáblát, hogy a rögzítési útmutató alapján melyik ábra alkalmazandó

1. Lazítsuk meg a sárvédőket mindkét kerékdobnál, hogy jobban hozzáférjünk a területhez; lásd az 1. ábrát.
2. Engedje ki a kipufogócsövet annak két tartójából.
3. Ha szükséges, szerelje le a hátrameneti érzékelők vezetékeiről. Lásd az ábrát 2.
4. Amennyiben a csatlakozási pontok bitumennel, vagy zajcsökkentő anyaggal van bevonva, ezeket távolítsuk el.
5. Csatlakoztassa vonórudat A az B pontokhoz.
6. Szorítsa be az összes anyát és csavart a rajzon feltüntetett csavarónyomatékig.
7. Tegye vissza az 1 és 2. lépésben eltávolított darabokat.
8. Helyezze fel a gömb alakú rögzítőt, az illesztőlemezzel együtt.

9. Szorítsa be az összes anyát és csavart a rajzon feltüntetett csavarónyomatékig.
10. Mozgás a rendszámot. lásd az 3. ábrát.

A jármű alkatrészeinek szétszerelési és összeillesztési módját lásd a munkahelyi kézikönyvben.

Az összeillesztési útmutatót és az alkatrészek csatlakoztatási módját lásd a rajzon.

FONTOS:

- * Amennyiben a gépkocsin módosításra van szükség, kérjünk felvilágosítást kereskedőnk től.
- * Amennyiben a csatlakozási pontok bitumennel, vagy zajcsökkentő anyaggal van bevonva, ezeket távolítsuk el.
- * A jármű által maximálisan vontatható megengedett teher mértékéről tájékozódjunk kereskedőnk től.
- * Fúrás során ügyeljünk arra, hogy elkerüljük az elektromos, a fék- és az üzemanyag-vezetékeket.
- * Amennyiben pontheesztéssel rögzített anyákkal találkozunk, vegyük le róluk a mianyag sapkát.
- * A felszerelés után az útmutatót a gépjármű papírjaival együtt.
- * A Brink nem vállal felelősséget a nem megfelelő szerelésből közvetlen vagy közvetett módon következő károkért. Ez vonatkozik a nem megfelelő szerszámok használatára, a leírtaktól eltérő módszerek és eszközök alkalmazására, valamint a szerelési útmutató téves értelmezésére.

RUS РУКОВОДСТВО ДЛЯ МОНТАЖА:

Перед тем, как начинать монтаж, требуется проверить табличку с типом изделия для того, чтобы определить какую именно из иллюстраций в инструкции по установке нужно использовать.

1. Снять противогрязевые щитки в надколесных дугах с двух сторон, чтобы облегчить доступ к рабочей зоне (см. рис. 1).
 2. Вынуть выхлопную трубу из крайних резиновых колец для подвески.
 3. При необходимости, провести проводку датчиков парковки заднего хода по-другому. См. рисунок 2.
 4. Если в точках прикрепления имеется слой битума или противозащумовой материал, его следует удалить.
 5. Закрепить буксирный крюк А в точках В.
 6. Затянуть все болты и гайки в соответствии со значениями, указанными на рисунке.
 7. Поставить на место детали, снятые во время шага 1 и 2.
 8. Установить крюк с шаром, вместе со штепсельной платой.
 9. Затянуть все болты и гайки в соответствии со значениями, указанными на рисунке.
 10. Переместите номерного знака. (см. рис. 3)
- * Удалите (если они имеются) пластмассовые затычки из приваренных гаек.
- * После монтажа крюка следует хранить настоящее руководство в комплекте с технической документацией автомобиля.
- * Фирма Brink не отвечает за ущерб, являющийся прямым или косвенным следствием неправильного монтажа, в том числе использования неподходящих инструментов и применения иного способа монтажа или других средств, чем предписано в инструкции, либо неправильного истолкования настоящей инструкции по монтажу.

Для инструкций по снятию и установке деталей автомобиля, обращайтесь к руководству для работников гаражей.

Информацию о монтаже и средствах крепления вы найдете в схеме.

ВНИМАНИЕ:

- * Если потребуются изменения конструкции транспортного средства, следует посоветоваться с дилером автомобиля.
- * Если в точках прикрепления имеется слой битума или противозащумовой материал, его следует удалить.
- * Сведения о максимально допустимой массе буксируемого прицепа Вы можете получить у дилера автомобиля.
- * При сверлении следите за тем, чтобы не задеть электропроводку и линии тормозной цепи и подачи горючего.

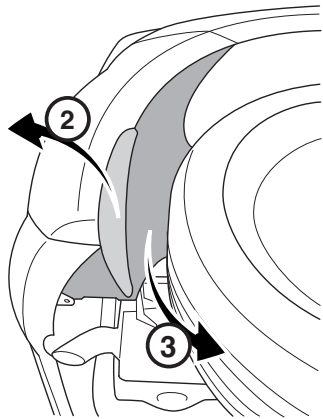
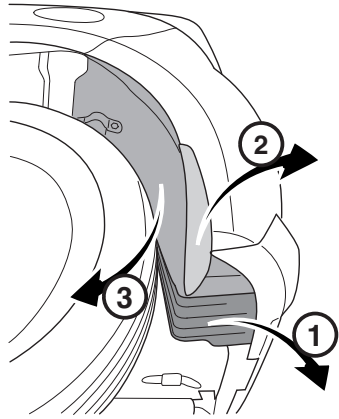


Fig. 1

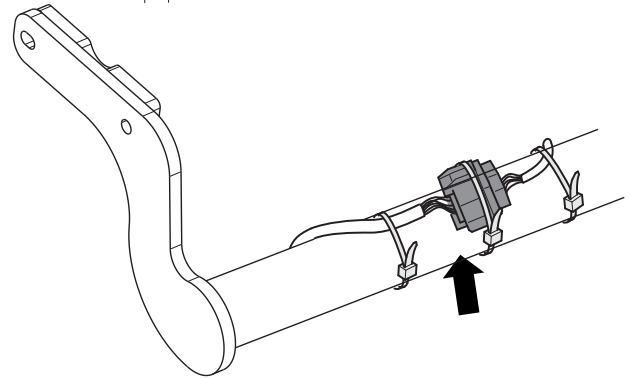
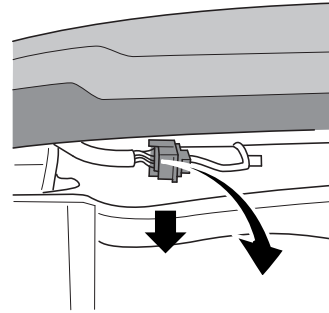


Fig. 2

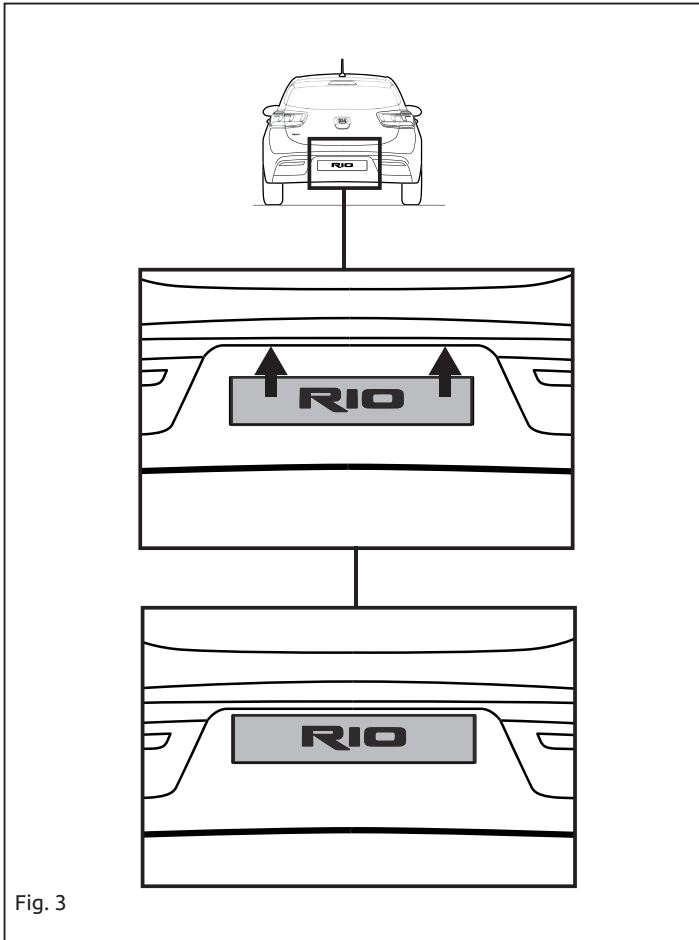


Fig. 3



Dispositivo di traino tipo: 6333
 Per autoveicoli: Kia
 Rio 2016->
 Tipo funzionale: YB ????? ??????

Classe e tipo di attacco: A50-X
 Omologazione: E11 55R 0111050
 Valore D: 6,8 kN
 Carico Verticale max. S: 75 kg

Larghezza rimorchiabile per Caravan e T.A.T.S.: 2,45m vedere CARTA di CIRCOLAZIONE VEICOLO (motrice) + 70 cm = ..arrotondare ai 5 cm superiore (vedi D.M.28/05/85)

Massa rimorchiabile: vedi carta di circolazione dell' autoveicolo

Per verificare l'idoneità del dispositivo di traino omologato a norma UN ECE R55, all'installazione sulla vettura su cui si intende procedere al montaggio, compilare la seguente formula (se necessario declassare la massa rimorchiabile):

$$D = \frac{T \times C}{T + C} \times 0,00981 \leq 6,8 \text{ kN}$$

dove: T= Massa Complessiva Max. della motrice (in kg)
 C= Massa Rimorchiabile Max. della motrice (in kg)

DA COMPILARE PER IL COLLAUDO

DICHIARAZIONE DI CORRETTO MONTAGGIO: la sottoscritta Ditta dichiara di aver montato in maniera corretta ed in conformit' alle prescrizioni sia del costruttore del veicolo che del costruttore del dispositivo stesso il seguente dispositivo di attacco meccanico:

tipo:.....
 Il dispositivo di attacco sopra indicato è stato installato su autoveicolo
 modello:.....
 targa:.....
 Data:.....

TIMBRO e FIRMA

Si dichiara inoltre di aver informato l'utente del veicolo sull'USO e MANUTENZIONE del dispositivo stesso.

