

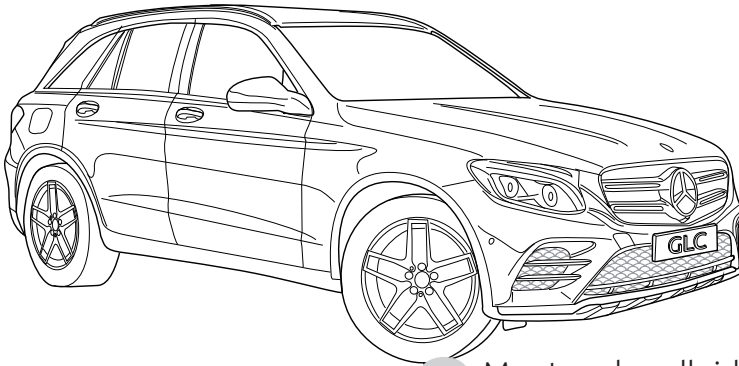
# Towbar

## 6093

Mercedes Benz

• GLC

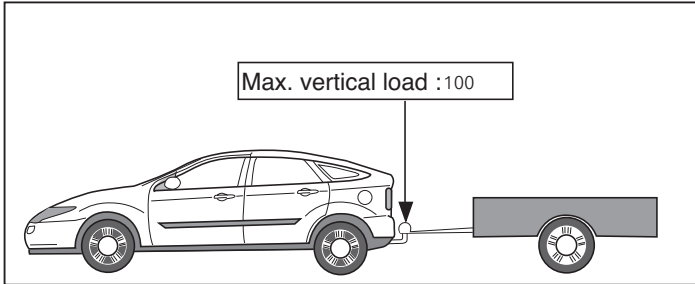
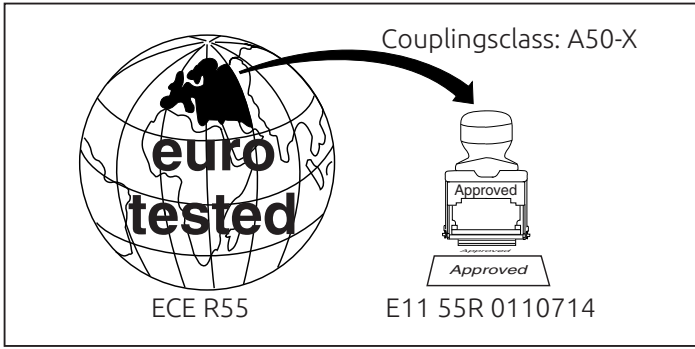
2015->



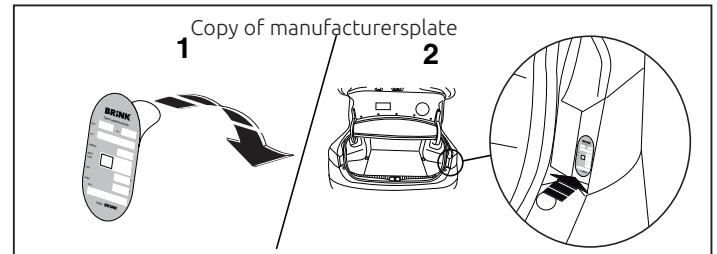
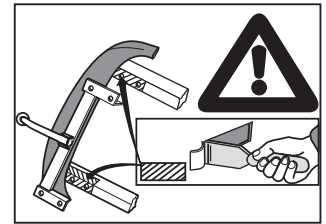
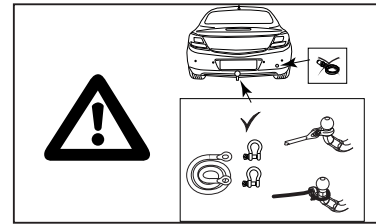
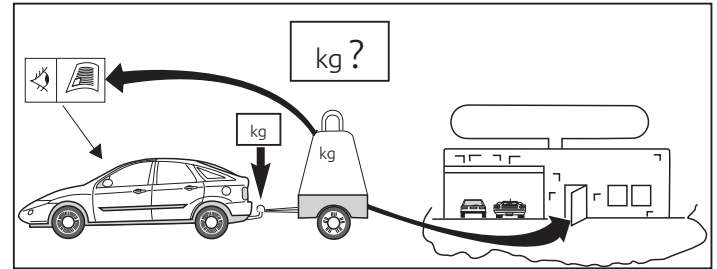
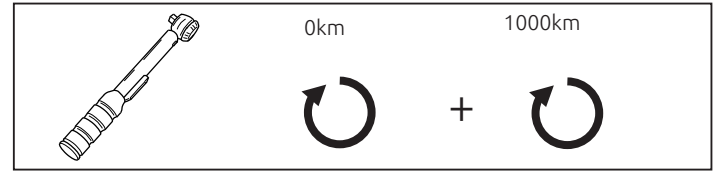
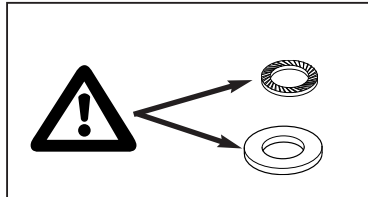
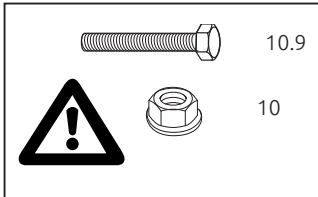
- NL Montagehandleiding
- GB Fitting instructions
- D Montageanleitung
- F Instructions de montage
- S Monteringsanvisningar
- DK Montagevejledning
- E Instrucciones de montaje
- I Istruzioni per il montaggio
- PL Instrukcja montażu
- SF Asennusohjeet
- CZ Pokyny k montáži
- H Szerelési útmutató
- RUS Руководство для монтажа

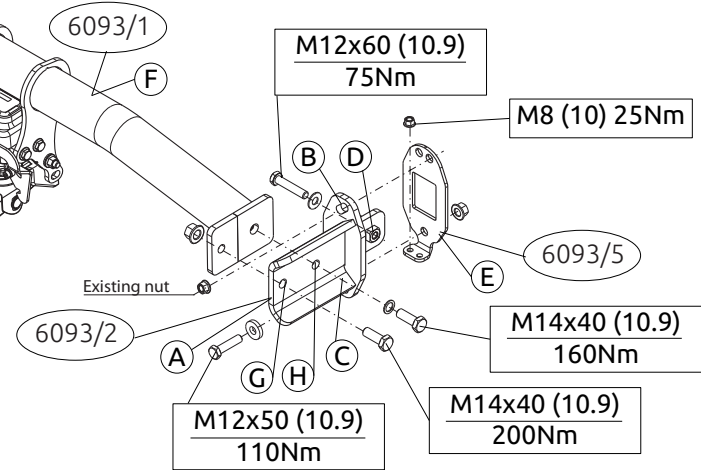
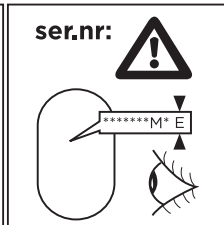
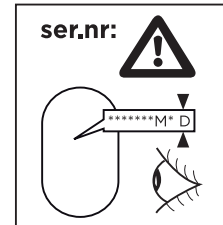
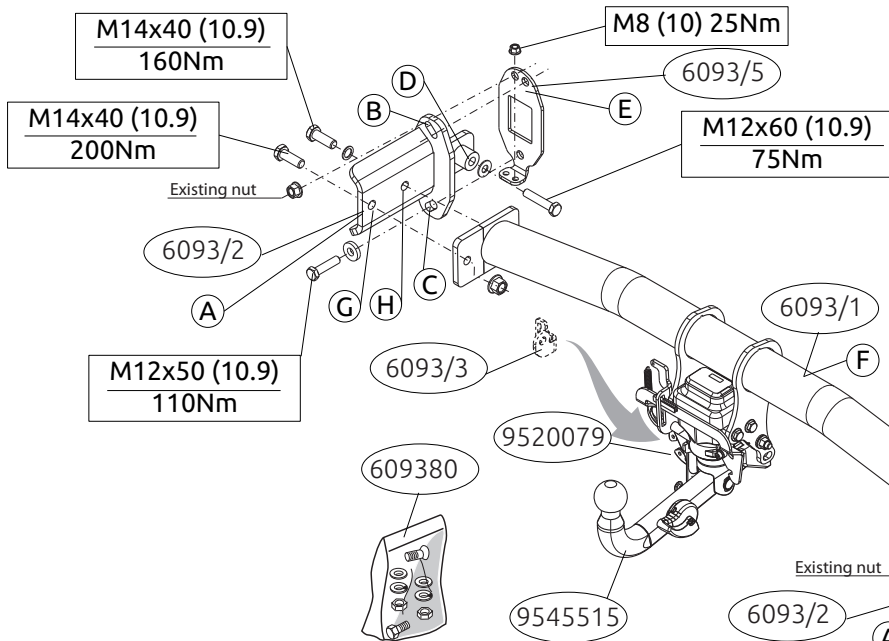
**BRiNK**<sup>®</sup>

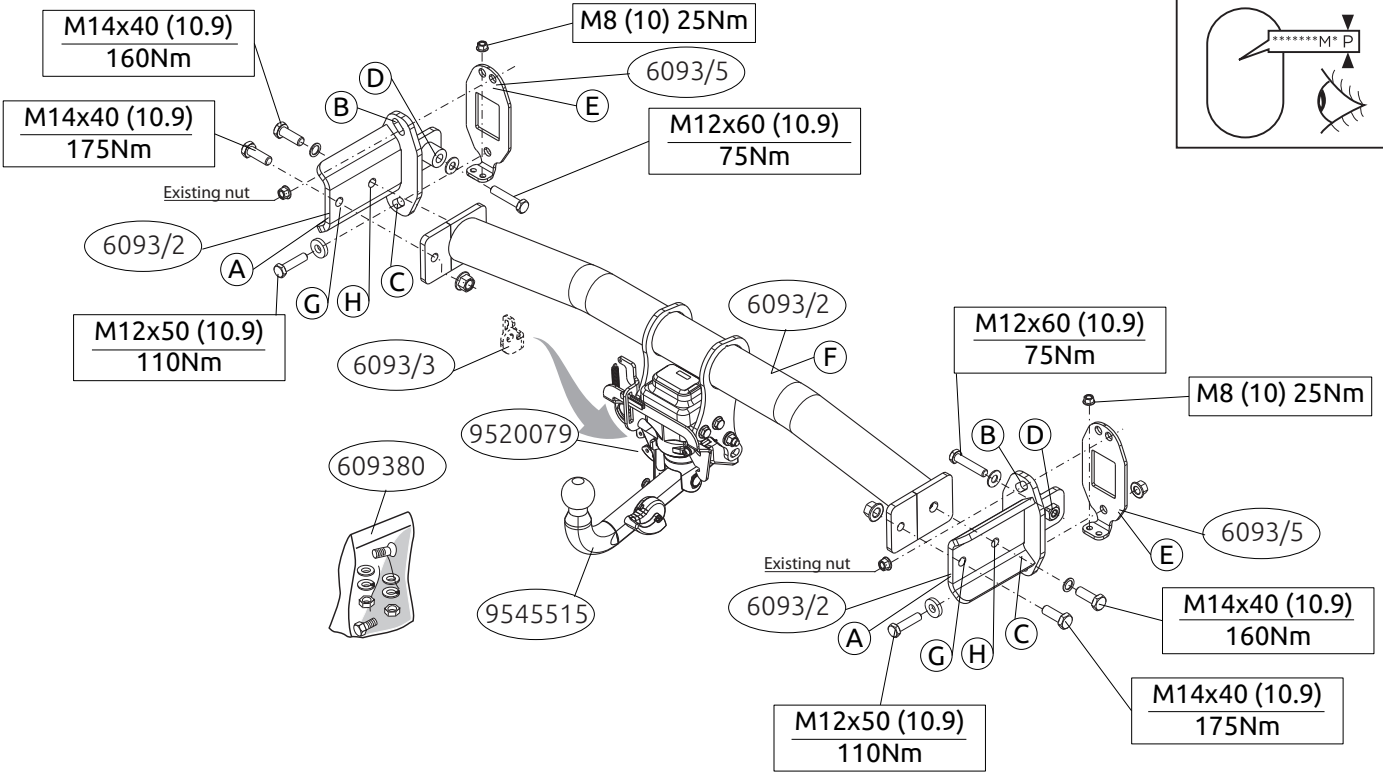
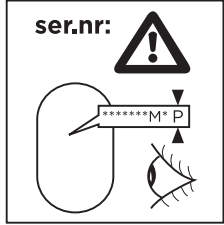
**Your perfect fit**  
brink.eu



D-VALUE: 12,52 KN







**Voordat u met de montage begint dient u op het typeplaatje te kijken welke schets in de handleiding van toepassing is.**

1. Demonteer de achterlichtunits. Demonteer de bumper inclusief de stalen stootbalk van het voertuig. De stootbalk wordt niet meer gebruikt. Zie figuur 1.
2. Demonteer links en rechts de achterste uitlaatophangbeugel.
3. **Modellen 10/2019->:** Demonteer het aangegeven deel. Zie figuur 5.
4. Zaag overeenkomstig figuur 2 het aangegeven deel uit.
5. Plaats steunen A en bevestig deze op de punten B, C en D en vulplaat E, monteer het geheel los-vast.
6. Monteer het balkgedeelte F op de punten G en H handvast.
7. Draai alle bouten en moeren overeenkomstig de schets vast.
8. Zaag overeenkomstig figuur 3, 3a de aangegeven delen uit.
9. Kit de aangegeven delen af (zie fig.4)
10. Herplaats het onder punt 1 en 2 verwijderde,

**Raadpleeg voor demontage en montage van voertuigonderdelen het werkplaatshandboek.**

**Raadpleeg voor montage en bevestigingsmiddelen de schets.**

**Raadpleeg voor de bediening van het wegklapbaar kogelsysteem de bijgevoegde gebruikershandleiding.**

#### **BELANGRIJK:**

- \* Voor eventueel noodzakelijke aanpassing(en) "van het voertuig" dient men de dealer te raadplegen.
- \* Indien op de bevestigingspunten een bitumen of anti-dreunlaag aanwezig is, dient deze verwijderd te worden.
- \* Voor de max. toegestane massa, welke uw auto mag trekken, dient u uw dealer te raadplegen.

**\* Bij het boren dient men er zorg voor te dragen, dat electriciteits-, rem- en brandstofleidingen niet worden geraakt.**

- \* Verwijder "indien aanwezig" de plastic dopjes uit de puntlasmoeren.
- \* Deze handleiding dient na montage bij de voertuigpapieren gevoegd te worden.
- \* Brink is niet aansprakelijk voor de schade die het direct of indirect gevolg is van onjuiste montage, daaronder begrepen gebruik van niet-geschikte gereedschappen en het gebruik van andere dan de voorgeschreven montagewijze en middelen, dan wel onjuiste interpretatie van dit onderhavig montagevoorschrift.

**Before you start the fitting you must check the type plate to determine which sketch, in the fitting instruction, is applicable.**

1. Remove the rear-light units. Remove the bumper and the steel buffer beam from the vehicle. The buffer beam will no longer be needed. See figure 1.
2. Remove the last exhaust suspension bracket on the right and on the left.
3. **Models 10/2019->:** Remove the part indicated. See figure 5.
4. Saw out the indicated section in accordance with figure 2.
5. Position support A and attach it at points B, C and D and shim E but do not tighten fully.
6. Fit the member section F finger-tight at points G and H.
7. Tighten all nuts and bolts to the torque indicated in the drawing.
8. Saw out the portions as indicated in fig. 3, 3a .
9. Seal the portions indicated (see fig. 4).
10. Replace the elements removed in step 1 and 2.

**For dismantling and fitting the vehicle parts, see the site handbook.  
For fitting instructions and attachment method, see drawing.**

For details on operating the foldaway ball system consult the enclosed user instructions.

**NOTE:**

\* **Should this installation process entail the cutting of the bumper – conformation MUST be obtained by the installation engineer of the customer's acceptance prior to completion. Brink Towing Systems do not accept responsibility for any matters arising as a result of this miscommunication.**

\* **All measurements are in mm!**

\* The dealer should be consulted for possible necessary adjustment(s) "of the vehicle".

\* Remove the insulating material from the contact area of the fitting points.

\* Consult your dealer for the maximum tolerated pull weight and ball hitch pressure of your vehicle.

\* **Do not drill through electrical-, brake- or fuellines.**

\* Remove (if present) the plastic caps from the spot welding nuts.

\* This fitting instruction has to be enclosed in the vehicle documents after fitting the towbar.

\* Brink is not liable for damage caused directly or indirectly by incorrect assembly, including the use of unsuitable tools, the use of other assembly methods and means than the ones outlined, and the incorrect interpretation of these assembly instructions.

**D**

**MONTAGEANLEITUNG:**

**Vor Beginn des Einbaus ist anhand der Typplakette der Anhängerkuppelung festzustellen, welche Einbauskitze in dieser Montageanleitung die richtige ist.**

1. Die Rücklichter abmontieren. Die Stoßstange einschließlich des stäh-

lernen Stoßbalkens vom Fahrzeug abmontieren. Der Stoßbalken wird nicht mehr benötigt. Siehe Abbildung 1.

2. Links und rechts den hintersten Auspuffaufhängungsbügel abmontieren.
3. **Modelle 10/2019->:** Den angegebenen Teil abmontieren. Siehe Abbildung 5.
4. Gemäß Abb. 2 das angegebene Teil herausschneiden.
5. Halterung A anlegen und bei den Punkten B, C und D und Füllplatte E halbhaft anbringen.
6. Den Balkenteil F an den Punkten G und H handfest montieren.
7. Alle Schrauben und Muttern gemäß den Angaben in der Abbildung festdrehen.
8. Gemäß Abb. 3, 3a die angegebenen Teile heraussägen.
9. Die angegebenen Teile kitten (siehe Abb. 4).
10. Das unter Abschnitt 1 und 2 Entfernte wieder anbringen.

**Für die Demontage und Montage von Fahrzeugteilen das Werkstatt-Handbuch zu Rate ziehen.**

**Für die Montage und die Befestigungsmittel die Einbauskitze zu Rate ziehen.**

**Für die Bedienung des abklappbaren Kugelsystems die beiliegende Gebrauchsanweisung zu Rate ziehen.**

**HINWEISE:**

\* Für (eine) eventuell erforderliche Anpassung(en) "des Fahrzeugs" ist der Händler zu Rate zu ziehen.

\* Im Bereich der Anlageflächen muß Unterbodenschutz, Hohlraumkonservierung (Wachs) und Antidröhnmaterial entfernt werden.

\* **Vor dem Bohren prüfen, daß keine, dort eventuell vorhandene Leitungen beschädigt werden können.**

\* Alle Bohrspäne entfernen und gebohrte Löcher gegen Korrosion schützen.

- \* Entfernen Sie "falls vorhanden", die Plastikkappen von den Punktschweißmuttern.
- \* Für das höchstzulässige Zuggewicht und der erlaubte Kugeldruck Ihres Fahrzeugs ist Ihr Händler zu befragen.
- \* Die Quetschmuttern müssen nach einem späteren lösen der Muttern gegen neue ausgetauscht werden, da ansonsten die Sicherungswirkung nicht mehr garantiert ist!
- \* Brink haftet nicht für Schäden, die als direkte oder indirekte Folge einer nicht ordnungsgemäßen Montage auftreten, darunter fallen auch die Benutzung von ungeeigneten Werkzeugen, andere als die vorgeschriebenen Montageverfahren und Montagemittel sowie eine fehlerhafte Interpretation der betreffenden Montageanweisung.

## **F INSTRUCTIONS DE MONTAGE:**

**Avant de commencer le montage veuillez, vérifier la plaque signalétique de l'attelage afin de d'identifier l'illustration correspondante dans la notice de montage.**

1. Démonter les feux arrière. Déposer le pare-chocs du véhicule y compris la traverse en acier ; la traverse ne sera plus utilisée. Voir la figure 1.
2. Démonter à gauche et à droite le collier de fixation de l'échappement arrière.
3. **Pour les modèles de 10/2019->:** Démonter la partie indiquée. Voir la figure 5.
4. Scier la partie indiquée conformément à la figure 2.
5. Positionner les supports A et le fixer aux points B, C et D les plaquette de calage E, monter l'ensemble sans serrer.
6. Monter la partie barre F sur les points G et H en serrant à la main.
7. Serrer tous les boulons et écrous conformément au schéma.
8. Scier les parties indiquées conformément à la figure 3, 3a.
9. Boucher les parties indiquées (voir la fig. 4).

10. Remettre en place les éléments déposés au point 1 et 2.

**Pour le montage et le démontage des pièces du véhicule, consulter la notice du fabricant.**

**Consulter le croquis pour voir le montage et les moyens de fixation.**

**Pour la commande de la rotule rabattable, consulter le mode d'emploi joint.**

## **REMARQUE:**

- \* Pour une/des adaptations indispensables sur le véhicule, veuillez consulter le concessionnaire.
- \* Enlever la couche de bitume ou d'anti-tremblement qui recouvre éventuellement les points de fixation.
- \* Pour connaître le poids de traction maximum et le poids en flèche sur la rotule autorisée du véhicule, veuillez consulter votre concessionnaire.
- \* **Veiller en perçant à ne pas endommager les conduites de électrique, de frein et de carburant.**
- \* Retirer "si présents" les embouts en plastique des écrous de soudure par point.
- \* Cette notice de montage doit être conervée à bord du véhicule après montage de l'attelage.
- \* Brink décline toute responsabilité pour les dommages qui pourraient directement ou indirectement résulter d'un montage incorrect, y compris l'utilisation d'outils inappropriés et l'utilisation d'un mode d'emploi et de moyens autres que ceux prescrits, ou bien résulter d'une interprétation inexacte des présentes instructions de montage.

## **S MONTERINGSANVISNINGAR:**

**Innan du startar monteringen måste du kontrollera typskylten för att kunna bedöma vilken skiss i monteringsanvisningen som ska användas.**

1. Demontera bakklyslusmodulerna. Demontera stötfångaren inklusive stötranden av stål från fordonet, stötranden förfaller. Se figur 1.
2. Demontera till vänster och höger avgasrörets bakersta fäste.
3. **För modeller 10/2019->:** Demontera den angivna delen. Se figur 5.
4. Såga ut de angivna delarna enligt figur 2.
5. Placera stöd A och fäst vid punkterna B, C och D och mellanläggsbrickan E utan att dra åt helt.
6. Fäst balkdelen F vid punkterna G och H.
7. Momentdra alla skruvar och muttrar enligt figuren.
8. Såga ut delarna enligt fig. 3, 3a.
9. Tillslut delarna enligt figuren (se fig. 4).
10. Montera tillbaka delarna som du avlägsnade i steg 1 och 2.

**Se verkstadshandboken för demontering och montering av fordonets delar.**

**Se figuren för montering och monteringsmaterial.**

**Se den medföljande bruksanvisningen för information om användning av det vikbara dragkrokssystemet.**

#### **OBS:**

- \* Kontakta återförsäljaren om fordonet eventuellt bör modifieras.
- \* Om det finns ett bitumen- eller stötdämpande lager vid kontaktytor skall detta avlägsnas.
- \* Kontakta din återförsäljare för ditt fordons max. dragvikt och tillåtna kultryck.
- \* **Vid borring skall man se till att elektrisk-, broms- och bränsleledningarna inte skadas.**
- \* Avlägsna de små plastlocken - om dessa finns - från punktsvetsmuttrarna.
- \* Efter att draget är monterat, placera monteringsanvisningen tillsammans med bilens övriga dokument.

\* Brink är inte ansvariga för skada som orsakats direkt eller indirekt av felaktig montering, inklusive användning av olämpliga verktyg, andra monteringsmetoder och processer än de som beskrivs, samt felaktig tolkning av dessa monteringsinstruktioner.

**DK**

#### **MONTAGEVEJLEDNING:**

**Inden du starter montage, skal du se på typeskiltet, hvilken tegning i vejledningen der skal anvendes.**

1. Demonter baglysenhederne. Demonter kofangeren, inklusive køretøjets stålstødbjælke. Stålstødbjælken skal ikke længere anvendes. Se fig. 1.
2. Demonter til venstre og til højre den bageste udstødningsophængsbøjle.
3. **Før 10/2019-> modellerne gælder følgende:** Demonter den angivne del. Se fig. 5.
4. Sav den markerede del ud ifølge figur 2.
5. Anbring beslag A og fastgør det på punkterne B, C og D, og udfyldningspladen E, monter det hele løst-fast.
6. Monter bjælkedelen F håndfast på punkterne G og H.
7. Spænd alle bolte og møtrikker ifølge tegningen.
8. Sav ifølge figur 3, 3a de markerede dele ud.
9. Smør kit på de markerede dele (jævnfør fig. 4).
10. Udskift elementet, der blev fjernet i trin 1 og 2.

**Rådfør værkstedshåndbogen for demontering og montage af dele til køretøjet**

**Rådfør for montage og montagemidler skitsen.**

**Se betjeningen af det vækklappelige kuglesystem i den vedlagte brugervejledning.**



### **BEMÆRK:**

- \* Kontakt forhandleren i forbindelse med eventuelle påkrævede ændring(er) på køretøjet.
- \* Undervognsbehandlingen skal fjernes de steder hvor trækket ligger an mod bilen.
- \* Kontakt Deres forhandler for oplysninger om den maksimale trækraft og det tilladte kugletryk.
- \* **Vær forsigtig ikke at bore i ledninger-,bremse eller benzinslange.**
- \* Fjern plasticpropperne "om de findes" fra de punktsvejsede mçtrikker.
- \* Brink er ikke ansvarlig for skade der direkte eller indirekte er forårsaget af forkert montage, herunder også iberegnet brug af forkert værktøj og anvendelse af anden montagemetode og andre montagemidler end de foreskrevne samt fejltolkning af den medfølgende montagevejledning.

DENNE MONTERINGSVEJLEDNING SKAL MEDBRINGES VED SYN.

### **E INSTRUCCIONES DE MONTAJE:**

**Antes de comenzar el montaje por favor, verifique la placa descriptiva del enganche con el fin de determinar la figura correspondiente en la reseña de montaje.**

1. Desmontar las unidades de las luces traseras. Desmontar el para-choques inclusive el tope de acero del vehículo, el tope no se vuelve a utilizar Véase la figura 1.
2. Desmontar a la izquierda y a la derecha la abrazadera posterior de sujeción del tubo de escape.
3. **Para los vehículos 10/2019-> se hará lo siguiente:** Desmontar la parte indicada. Véase la figura 5.
4. Corte la sección indicada según se muestra en la figura 2.
5. Coloque el soporte A y acóplelo en los puntos B, C y D y placa de separación E sin apretar al máximo.

6. Coloque la sección viga apretada F a mano en los puntos G y H.
7. Apretar todos los tornillos y tuercas de acuerdo con los puntos del gráfico.
8. Serrar las partes indicadas en la fig 3, 3a.
9. Sellar con pegamento las partes indicadas (véase la fig. 4).
10. Reemplace el elemento retirado en el paso 1 y 2.

**Consultar el manual de instalación de taller para el desmontaje y montaje de piezas del vehículo.**

**Consultar el croquis para el montaje y medios de fijación.**

**Para detalles sobre el funcionamiento del sistema de bola plegable consulte las instrucciones de usuario incluidas.**

### **N.B.:**

- \* Para (una) eventual(es) adaptación(es) 'del vehículo' consúltese al concesionario.
- \* Si en los puntos de fijación hay una capa de betún o anti-choque hay que quitarla.
- \* Consulte a su concesionario para el peso máximo de tracción y la presión de la bola admitida de su vehículo.
- \* **No agujerear cable de eléctrico, tubos de freno o gasolina"**
- \* Retirar, si presentes, los capuchones de plástico de las tuercas de soldadura por punto.
- \* Guarde estas instrucciones junto a la documentación del vehículo después del montaje del enganche.
- \* Brink no se responsabiliza por daños causados, directa o indirectamente, por un montaje incorrecto, incluyendo el uso de herramientas inadecuadas, por el uso de métodos de montaje y medios distintos a los indicados y por la interpretación incorrecta de estas instrucciones de montaje.

I

**ISTRUZIONI PER IL MONTAGGIO:**

**Prima di iniziare il montaggio verificare la terghetta identificativa per determinare quale disegno, presente nelle istruzioni, è applicabile.**

1. montare i gruppi dei fanali posteriori. Smontare il paraurti e la barra d'acciaio dal veicolo; la barra in acciaio non dovrà più essere montata Vedi figura 1.
2. Smontare a sinistra e a destra il sostegno più esterno del tubo di scarico.
3. **Per i veicoli 10/2019-> vale quanto segue:** Smontare il pezzo indicato. Vedi figura 5.
4. Segare via la parte indicata in figura 2.
5. Posizionare il sostegno A e fissarlo manualmente in corrispondenza dei punti B, C e D ed le piastra di riempimento E.
6. Fissare manualmente la traversa F in corrispondenza dei punti G e H.
7. Serrare tutti i dadi e bulloni alle coppie di serraggio indicate nel disegno.
8. Segare via le parti indicate in figura 3, 3a.
9. Sigillare applicando un collante sulle superfici indicate (vedi fig. 4).
10. Sostituire l'elemento rimosso durante la fase 1 e 2.

**Per lo smontaggio ed il montaggio dei componenti del veicolo consultare il manuale tecnico dell'officina.**

**Consultare il disegno per il montaggio ed i dispositivi di fissaggio.**

**Per l'uso del sistema a sfera pieghevole si rimanda al manuale d'uso allegato.**

**N.B.:**

- \* Per eventuali necessari adattamenti "del veicolo" si consiglia di consultare il fornitore.
- \* Rimuovere lo strato di materiale isolante dai punti d'attacco.
- \* Per il peso complessivo trainabile della Vostra vettura, consultate il

Vostro rivenditore autorizzato.

**\* Praticando i fori, prestare attenzione a non danneggiare i cavi elettrici, i cavi del freno e i condotti del carburante.**

- \* Rimuovere, se presenti, i coperchietti in plastica dai dadi di saldatura per punto.
- \* Questa istruzione di montaggio deve essere allegata ai documenti del veicolo dopo l'installazione del gancio.
- \* Brink non può essere ritenuta responsabile per eventuali danni direttamente o indirettamente dovuti ad un errato montaggio, intendendo con ciò anche l'uso di attrezzi non idonei e l'uso di metodi e mezzi di montaggio diversi da quelli prescritti, nonché all'errata interpretazione delle seguenti istruzioni di montaggio.

PL

**INSTRUKCJA MONTAŻU:**

**Przed rozpoczęciem montażu należy sprawdzić tabliczkę znamionową, aby ustalić, który z rysunków znajdujących się w instrukcji montażowej należy wykorzystać.**

1. Zdemontować zespoły tylnych świateł. Zdemontować z pojazdu zderzak wraz ze stalową belką zderzakową. Belka zderzakowa nie będzie ponownie używana. Patrz rysunek 1.
2. Zdemontować po lewej i po prawej stronie ostatnie ramię zawieszenia rury wydechowej.
3. **Dla pojazdów 10/2019-> obowiązuje:** Zdemontować zaznaczony odcinek. Patrz rysunek 5.
4. Wypitować zgodnie z rysunkiem 2 wskazny odcinek.
5. Umieścić wspornik A i umocować go w punktach B, C i D i płytą wypełniającą E, całość lekko przymocować.
6. Wprowadzić element F ręcznie do oporu w punktach G i H.
7. Dokręcić wszystkie śruby i nakrętki zgodnie z rysunkiem.
8. Wypitować zgodnie z rysunkiem 3, 3a wskazane odcinki.

9. Wypełnić kitem zaznaczone części (patrz rys.4).
10. Wymienić element usunięty w kroku 1 i 2 za wyjątkiem stalowego zderzaka.

**Co do montażu i montowania części pojazdu zapoznać się z podręcznikiem warsztatowym.**

**Co do montażu i środków montażowych zapoznać się ze schematem.**

**Zapoznać się z załączoną instrukcją dla użytkownika co do obsługi systemu składanej kuli.**

#### **WSKAZÓWKI:**

- \* Po przejechaniu 1000 km dokręcić wszystkie elementy skręcane.
- \* **Podczas ewentualnych odwiertów upewnić się czy w pobliżu nie znajdują się przewody instalacji elektrycznej, przewody hydrauliczne lub przewody paliwowe.**
- \* Wszystkie ubytki powłoki lakierniczej zabezpieczyć przed korozją.
- \* Należy wyjąć ewentualne plastikowe zaślepki w punktach przyspawanych nakrętek.
- \* Stosować nakrętki oraz śruby gatunkowe dostarczone w komplecie.
- \* Utrzymywać kulę w czystości, oraz pamiętać o regularnym jej smarowaniu.
- \* Hak holowniczy zarejestrować w stacji diagnostycznej.

Zastosowanie się do powyższych wskazań gwarantuje Państwu bezpieczeństwo, niezawodność i sprawność naszego wyrobu przez cały okres jego użytkowania.

- \* Firma Brink nie ponosi odpowiedzialności za straty poniesione pośrednio lub bezpośrednio na skutek niewłaściwego montażu, w tym użycia niewłaściwych narzędzi i sposobów montażu niezgodnych z instrukcją, oraz niezastosowanie się do treści instrukcji.

SF

#### **ASENNUSOHJEET:**

**Ennen asennusta selvitä tyypikkilvestä, mikä asennusohjeen piirros koskee kyseistä autoa**

1. Irrota takavaloyksiköt. Irrota ajoneuvosta puskuri sekä teräksinen iskunvaimenninpalkki, iskunvaimenninpalkkia ei enää käytetä. Ks. kuva 1.
2. Irrota takimmainen pakoputken riippukannatin vasemmalta ja oikealta.
3. **Koskee ajoneuvoja 10/2019->:** Irrota merkitty osa. Ks. kuva 2.
4. Saha merkitty osa irti kuvan 2 mukaisesti.
5. Aseta tuki A ja kiinnitä se kohtiin B, C ja D ja välikappale E, kiinnitä kaikki löyhästi.
6. Kiinnitä palkkiosa F löyhästi kohtiin G ja H.
7. Kiristä kaikki pultit ja mutterit piirroksen mukaisesti.
8. Sahaa irti kuvan 3, 3a osoittamat osat.
9. Tiiviistä merkityt osat (ks. kuva 4).
10. Aseta takaisin paikalleen kohdan 1 ja 2 osat

**Ajoneuvon osien purkamis- ja asennusohjeet, ks. työpaikalla käytetty käsikirja.**

**Asennus- ja kiinnitysohjeet, ks. piirros.**

**Käännettävän kuulajärjestelmän käyttö, ks. oheinen käyttööpas.**

#### **TÄRKEÄÄ:**

- \* "Ajoneuvoa" koskevasta mahdollisesta tarpeellisesta sovellutuksesta/sovellutuksista on kysyttävä neuvoa jälleenmyyjältä.
- \* Mikäli kiinnityskohdissa on bitumi- tai tärinänestokerros, se on poistettava.
- \* Auton vetämää sallittua enimmäiskuormitusta on tiedusteltava jälleenmyyjältä.
- \* **Porattaessa on huolehdittava siitä, että ei jouduta kosketuksiin**

## sähkö-, jarru- tai polttoainejohtojen kanssa.

- \* Poista, "mikäli olemassa", pistehitsausmuttereiden muovisuojukset.
- \* Nämä asennusohjeet on asennuksen jälkeen säilytettävä yhdessä ajoneuvoa koskevien papereiden kanssa.
- \* Brink ei ole vastuussa vioittumisesta, joka on suoraan tai epäsuoraan aiheutunut väärästä asennuksesta samoin kuin sopimattomien työkalujen käytöstä, muiden kuin ohjeissa mainittujen asennusmenetelmien tai välineiden käytöstä sekä kyseisten asennusohjeiden väärintulkinnasta.

## CZ POKYNY K MONTÁŽI:

**Před instalací je nutno zkontrolovat typový štítek, abyste zjistili, který nářez v pokynech pro instalaci máte použít.**

1. Odstraňte jednotky zadních světel. Odstraňte nárazník o ocelový nosník nárazníku z vozidla. Nosník nárazníku již nebudete potřebovat. Viz schéma 1.
2. Odstraňte poslední závěsnou svorku výfuku vpravo/levo.
3. **Pro vozidla 10/2019-> platí následující:** Odstraňte označenou část. Viz schéma 5.
4. Vyřízněte označenou část podle obrázku 2.
5. Umístěte podpěru A a přiložte ji k bodům B, C a D a rozpěrné destičky E, ale neutahujte až na doraz.
6. Namontujte nosník F a dotáhněte rukou v bodech G a H.
7. Utáhněte všechny matice a šrouby kroutivou silou uvedenou v nákrese.
8. Odřízněte části viz schéma 3, 3a.
9. Svařte označené části (viz obr.4).
10. Vyměňte prvek odstraněný v kroku 1 a 2.

**Před demontáží a montáží částí vozidla konzultujte montážní příručku. Montážní pokyny a metoda připevnění dle náčrtu. Podrobnosti ohledně provozu sklopného systému koule tažného**

## zařízení viz příložené pokyny pro uživatele.

### DŮLEŽITÉ:

- \* Pokud je potřeba provést na voze úpravy, obraťte se na svého prodejce.
- \* Pokud je místo montáže opatřeno asfaltovým nátěrem nebo vrstvou nátěru snižující hluk, odstraňte je.
- \* Pro informaci o maximálním nákladu povoleném k tažení se obraťte na svého prodejce.
- \* **Při vrtání dbejte zvýšené pozornosti, zejména co se týče elektrických, brzdových a palivových kontaktů.**
- \* Pokud jsou na maticích bodového svařování plastová víčka, odstraňte je.
- \* Po montáži uschovejte tento manuál k ostatním dokladům vozidla.
- \* Společnost Brink neodpovídá za přímé ani nepřímé škody způsobené nesprávnou montáží, včetně použití nevhodných nástrojů, použití jiných metod montáže a prostředků než uvedených a nesprávným pochopením těchto pokynů k montáži.

### H SZERELÉSI ÚTMUTATÓ:

**Mielőtt rögzítené az eszközöt, ellenőrizze a típusablát, hogy a rögzítési útmutató alapján melyik ábra alkalmazandó.**

1. Távolítsa el a hátsó világítótesteteket. Távolítsa el a járműről az ütközőt és az acél ütközőrúdát. Az ütközőrúdra már nem lesz szüksége. Lásd az ábrát 1.
2. Távolítsa el a kipufogócső utolsó függőtartóját a jobb oldalon és a bal oldalon.
3. **10/2019-> járművek esetén a tegye a következőt:** Távolítsa el a fel-tüntetett részt. Lásd az ábrát 5.
4. Fűrésszel vágja ki a jelzett részt a 2 ábrának megfelelően.
5. Helyezze be az A támtartót, és csatlakoztassa a B, C és D és E távolságtartó lemezel segítségével együtt, de ne húzza meg teljesen a rögzítésetek.

6. Szerelje a F tartórészt erősen az G és H pontokra!
7. Szorítsa be az összes anyát és csavart a rajzon feltüntetett csavarónyomatékig.
8. Fűrészelve ki a darabokat az 3, 3a.ábrán feltüntetett módon.
9. Tömítse be a megfelelő részeket, mint azt ahogyan az 4-es ábra mutatja.
10. Tegye vissza az 1 és 2 lépésben eltávolított darabokat.

**A jármű alkatrészeinek szétszerelési és összeillesztési módját lásd a munkahelyi kézikönyvben.**

**Az összeillesztési útmutatót és az alkatrészek csatlakoztatási módját lásd a rajzon.**

**A kihajtható golyós rendszer kezelésével kapcsolatos részleteket lásd a mellékelt kezelési útmutatóban.**

#### **FONTOS:**

- \* Amennyiben a gépkocsin módosításra van szükség, kérjünk felvilágosítást kereskedőnk től.
- \* Amennyiben a csatlakozási pontok bitumennel, vagy zajsökkentéssel van bevonva, ezeket távolítsuk el.
- \* A jármű által maximálisan vontatható megengedett teher mértékéről tájékozódjunk kereskedőnkkel.
- \* **Fúrás során ügyeljünk arra, hogy elkerüljük az elektromos, a fém- és az üzemanyag-vezetékeket.**
- \* Amennyiben ponthegesztéssel rögzített anyákkal találkozunk, vegyük le róluk a mianyag sapkát.
- \* A felszerelés után az útmutatót elrizzük a gépjármű papírjaival együtt.
- \* A Brink nem vállal felelősséget a nem megfelelő szerelésből közvetlen vagy közvetett módon következő károkért. Ez vonatkozik a nem megfelelő szerszámok használatára, a leírtaktól eltérő módszerek és eszközök alkalmazására, valamint a szerelési útmutató téves értelmezésére.

#### **RUS**

#### **РУКОВОДСТВО ДЛЯ МОНТАЖА:**

**Перед тем, как начинать монтаж, требуется проверить табличку с типом изделия для того, чтобы определить какую именно из иллюстраций в инструкции по установке нужно использовать.**

1. Снять оба блока задних фар. Снять бампер вместе со стальным буферным брусом автомобиля. Буферный брус больше не понадобится. См. рисунок 1.
2. Снять слева и справа последний кронштейн подвески выхлопной трубы.
3. **Для автомобилей 10/2019->:** Снять указанные детали. См. рисунок 5.
4. Выпилить обозначенную часть, как указано на рис. 2.
5. Поставить кронштейн А и закрепить его в точках В, С и D вместе с кронштейном Е, затянув крепежный материал не до конца.
6. Закрепить брус F в точках G и H, слегка затянув гайки.
7. Затянуть все болты и гайки в соответствии со значениями, указанными на рисунке.
8. Выпилить обозначенные части, как указано на рис. 3, 3а.
9. Герметизировать обозначенные части (см. рис. 4)
10. Поставить на место детали, снятые во время шага 1 и 2.

**Для инструкций по снятию и установке деталей автомобиля, обращайтесь к руководству для работников гаражей.**

**Информацию о монтаже и средствах крепления вы найдете в схеме.**

**Для инструкций по использованию отводного крюка с шаром, обращайтесь к прилагаемому руководству по эксплуатации.**

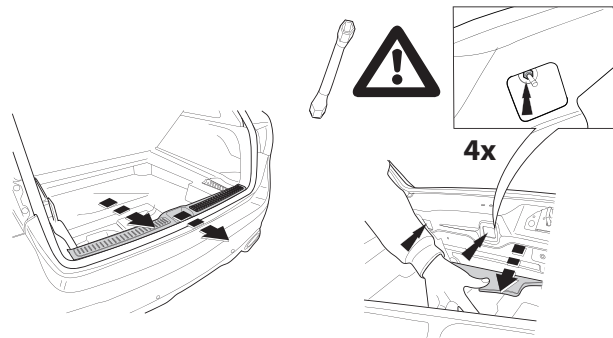
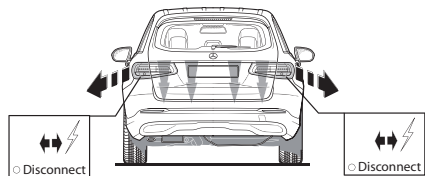
#### **ВНИМАНИЕ:**


- \* Если потребуются изменения конструкции транспортного средства,

следует посоветоваться с дилером автомобиля.

- \* Если в точках прикрепления имеется слой битума или противозащумовой материал, его следует удалить.
- \* Сведения о максимально допустимой массе буксируемого прицепа Вы можете получить у дилера автомобиля.
- \* **При сверлении следите за тем, чтобы не задеть электропроводку и линии тормозной цепи и подачи горючего.**
- \* Удалите (если они имеются) пластмассовые затычки из приваренных гаек.
- \* После монтажа крюка следует хранить настоящее руководство в комплекте с технической документацией автомобиля.
- \* Фирма Brink не отвечает за ущерб, являющийся прямым или косвенным следствием неправильного монтажа, в том числе использования неподходящих инструментов и применения иного способа монтажа или других средств, чем предписано в инструкции, либо неправильного истолкования настоящей инструкции по монтажу.

-  NL Lokatie/Positie pijl
- GB Location/Position Arrow
- D Positionspfeil
- F Flèche de Position
- S Positionpil
- DK Lokaliseringspil
- E Flecha de posición
- I Freccia di posizione
- PL Strzałka położenia
- SF Paikannusuoili
- CZ Šipka na pozici
- H Helyzetjelző nyíl
- RUS Локация / Место встречи



-  NL Richtingspijl
- GB Movement Arrow
- D Bewegungspfeil
- F Flèche de mouvement
- S Rørelsepil
- DK Bevægelsespil
- E Flecha de movimiento
- I Freccia di movimento
- PL Strzałka kierunku ruchu
- SF Liikesuuntanuoli
- CZ Šipka pohybu
- H Mozgásirányjelzőnyíl
- RUS Стрелка движения

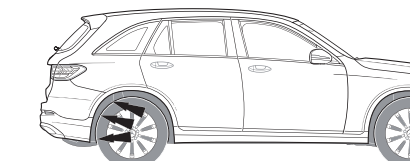
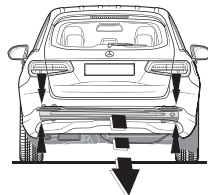
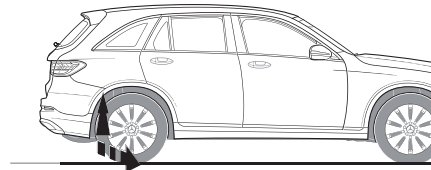
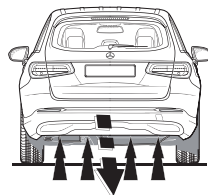
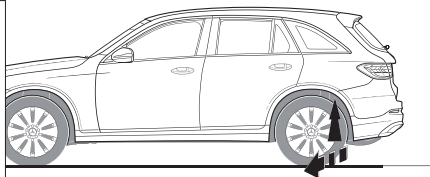


Fig. 1

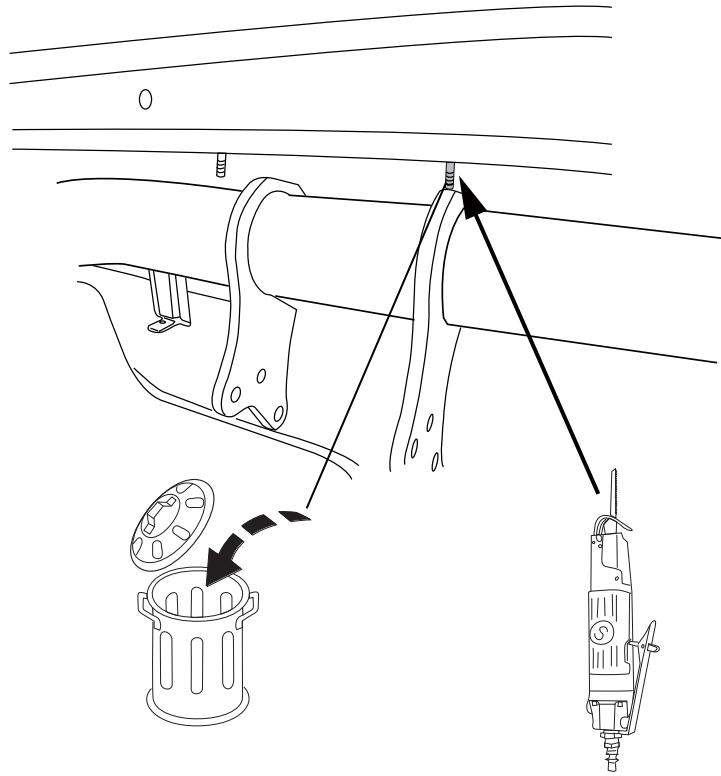


Fig. 2





Only for models ->10/2019

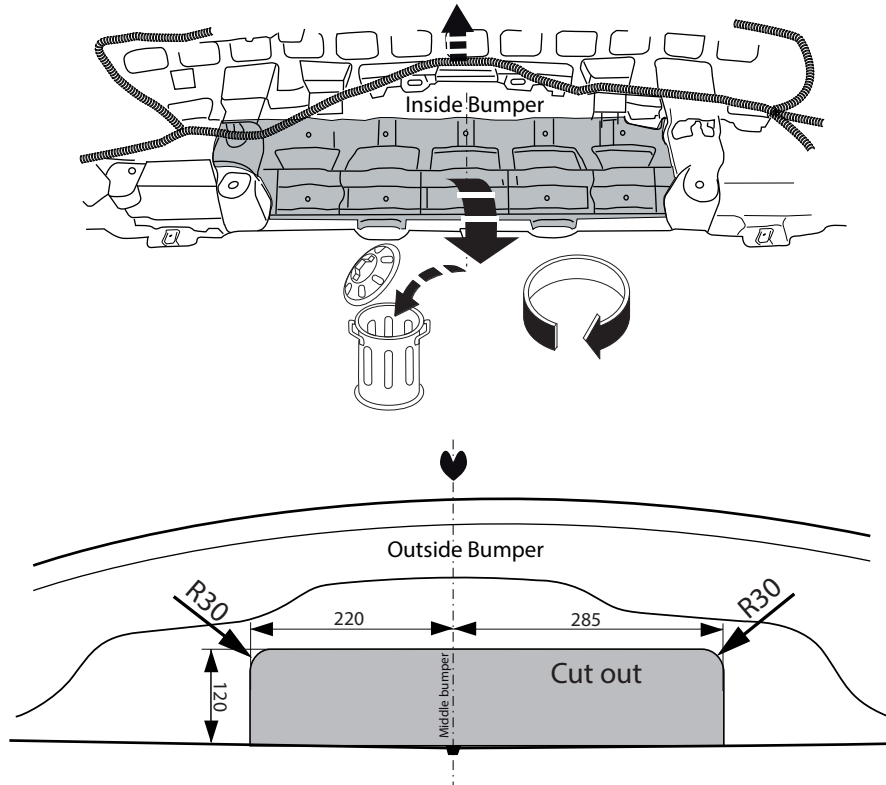


Fig. 3



**Outside bumper**

**Only for models 10/2019->**

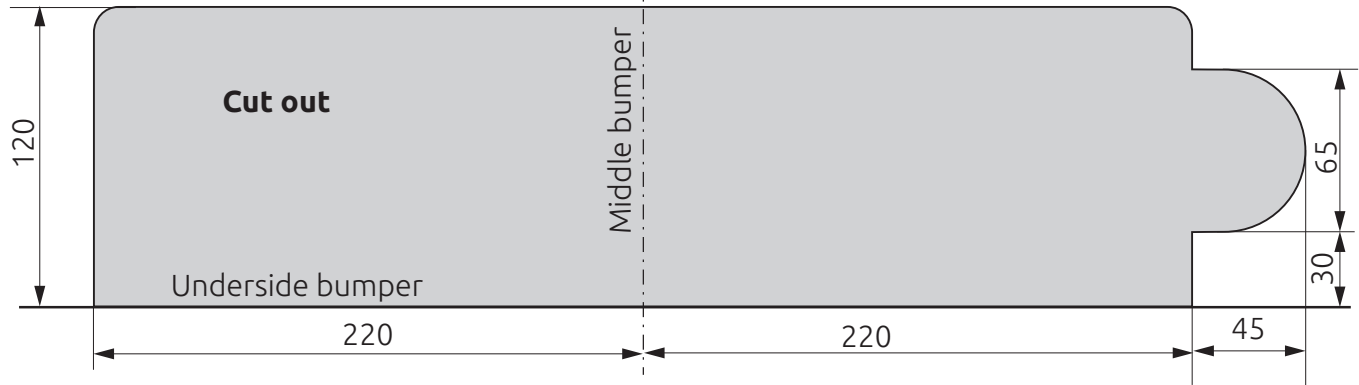
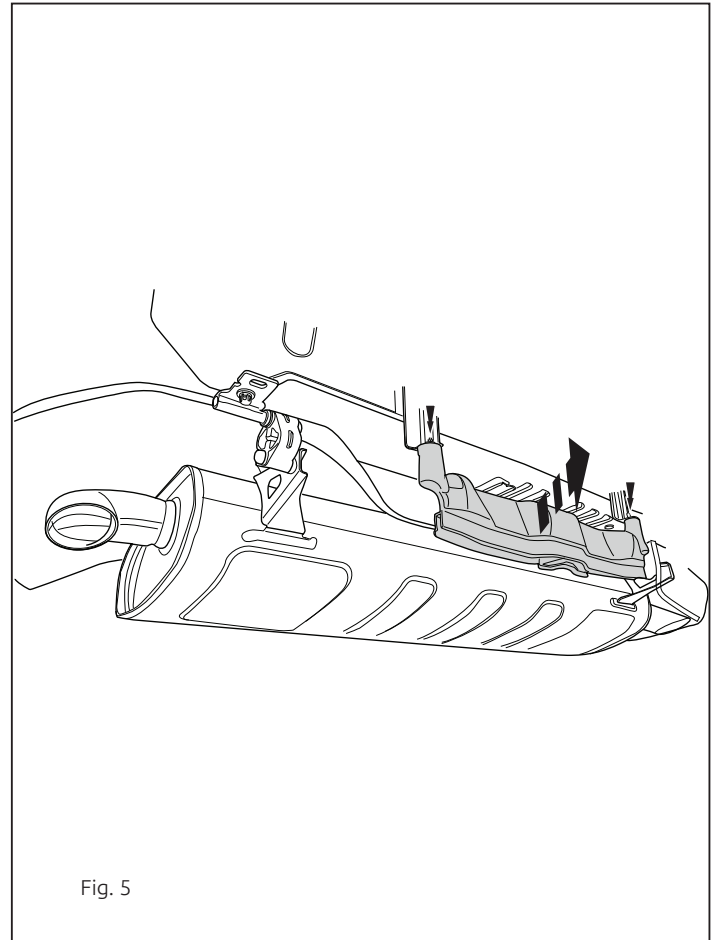
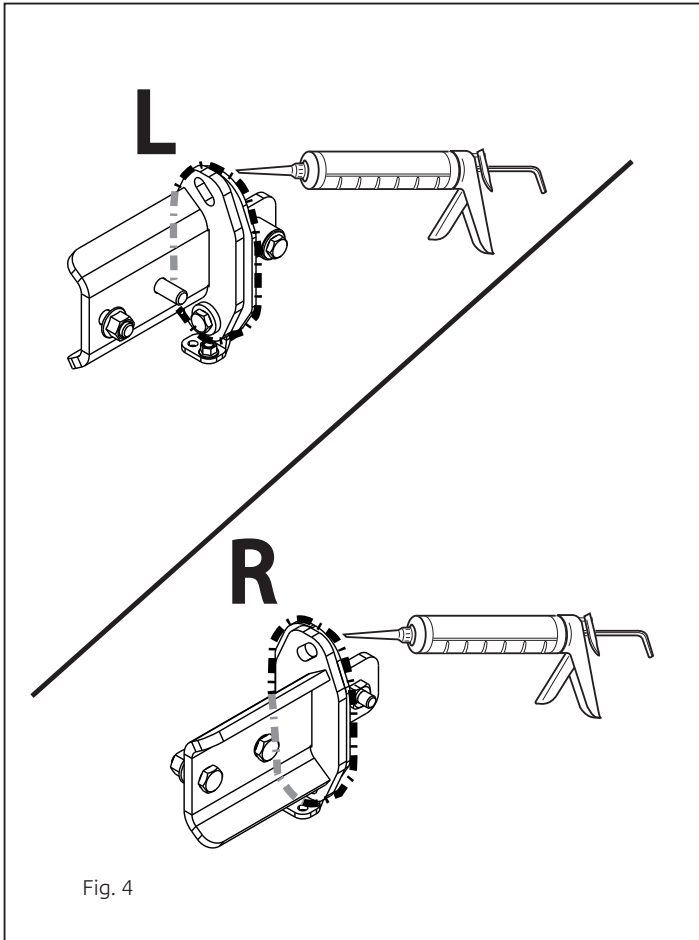


Fig. 3a







Dispositivo di traino tipo: 6093  
Per autoveicoli: Mercedes Benz GLC; 2015->  
Tipo funzionale: X253

Classe e tipo di attacco: A50-X  
Omologazione: E11 55R 0110714  
Valore D: 12,52 kN  
Carico Verticale max. S: 100 kg

Larghezza rimorchiabile per Caravan e T.A.T.S.: 2,45m vedere CARTA di CIRCOLAZIONE VEICOLO (motrice) + 70 cm = arrotondare ai 5 cm superiore (vedi D.M.28/05/85)

Massa rimorchiabile: vedi carta di circolazione dell' autoveicolo

Per verificare l'idoneità del dispositivo di traino omologato a norma UN ECE R55, all'installazione sulla vettura su cui si intende procedere al montaggio, compilare la seguente formula (se necessario declassare la massa rimorchiabile):

$$D = \frac{T \times C}{T + C} \times 0,00981 \leq 12,52 \text{ kN}$$

dove: T= Massa Complessiva Max. della motrice (in kg)

C= Massa Rimorchiabile Max. della motrice (in kg)

### DA COMPILARE PER IL COLLAUDO

**DICHIARAZIONE DI CORRETTO MONTAGGIO:** la sottoscritta Ditta dichiara di aver montato in maniera corretta ed in conformità/alle prescrizioni sia del costruttore del veicolo che del costruttore del dispositivo stesso il seguente dispositivo di attacco meccanico:

tipo:.....

Il dispositivo di attacco sopra indicato è stato installato su autoveicolo

modello:.....

targa:.....

Data:.....

TIMBRO e FIRMA

Si dichiara inoltre di aver informato l'utente del veicolo sull'USO e MANUTENZIONE del dispositivo stesso.



