

Fitting instructions

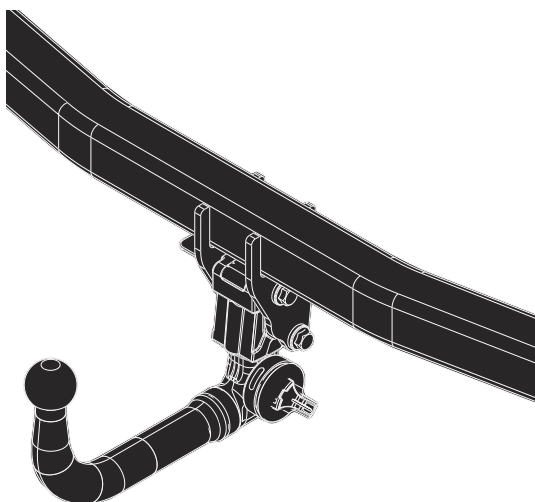
Make: Nissan

X-Trail; 2014 ->

Type: 5928

New

smart
positioning
sticker
inside




- NL Montagehandleiding
- GB Fitting instructions
- D Montageanleitung
- F Instructions de montage
- S Monteringsanvisningar
- DK Montagevejledning
- E Instrucciones de montaje
- I Istruzioni per il montaggio
- PL Instrukcja montażu
- SF Asennusohjeet
- CZ Pokyny k montáži
- H Szerelési útmutató
- RUS Руководство для монтажа

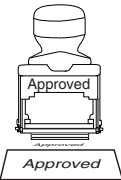
BRiNK®

Your perfect fit
brink.eu

Couplingsclass: A50-X




Approved



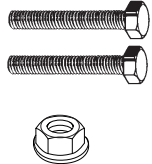
Approved

ECE R55 **E11 55R 0110267**

Max. vertical load :100 kg



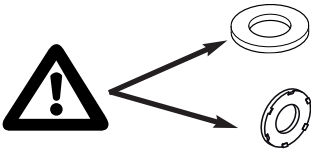
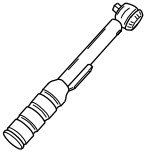
D-Value: 10.6 kN




8.8

10.9

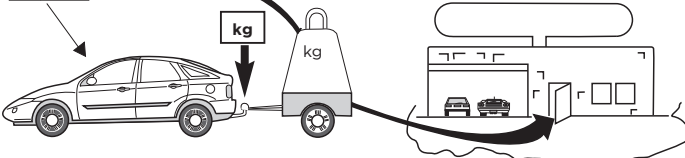
10

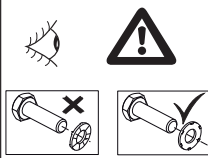
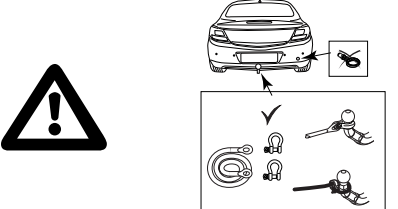
Okm **1000km**



kg ?

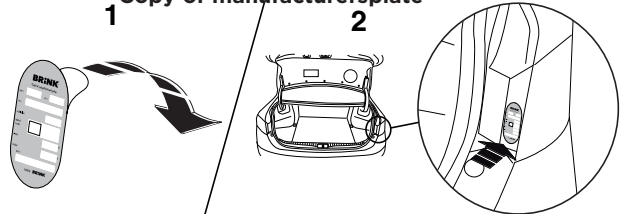


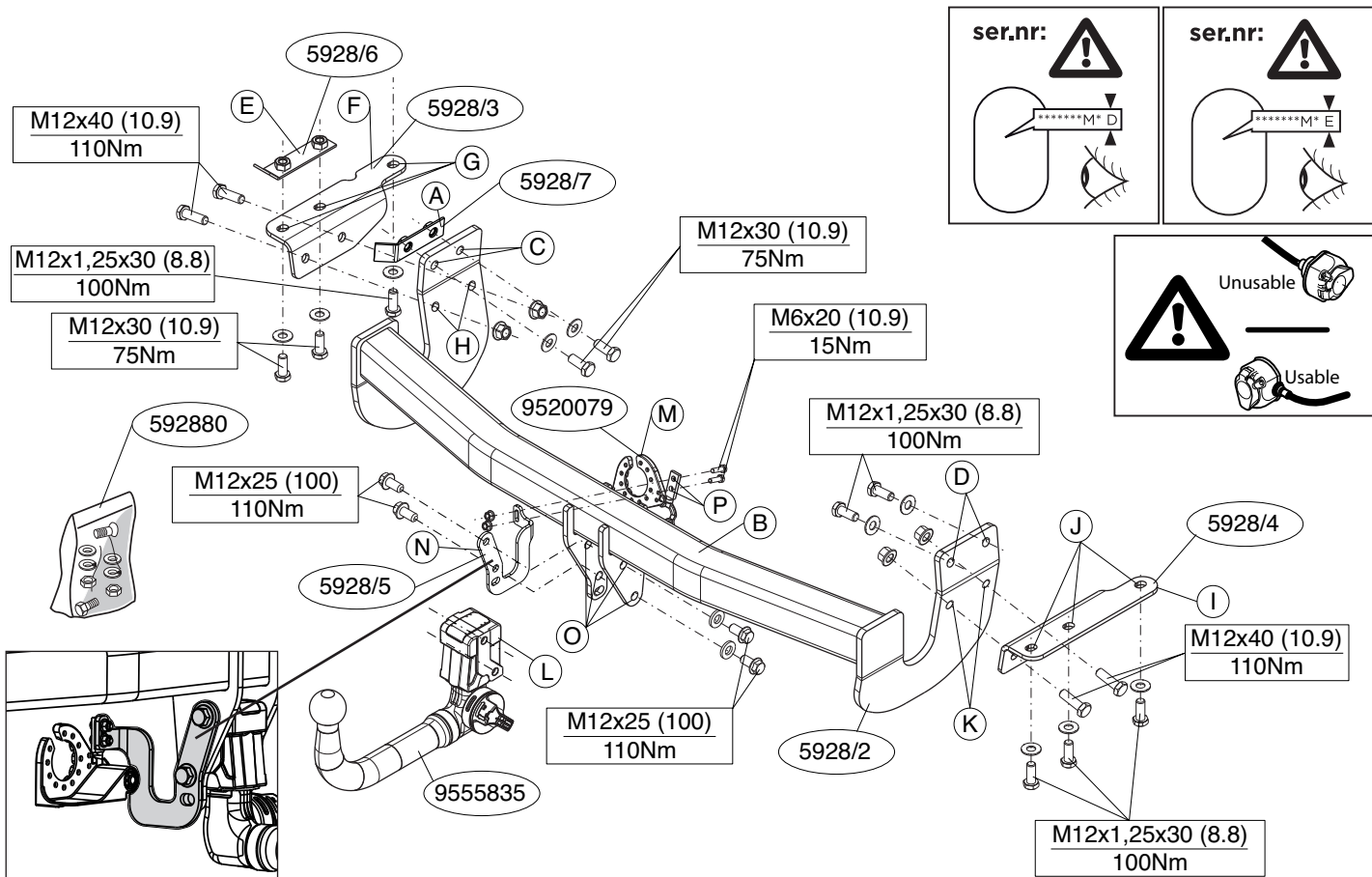
kg **kg**

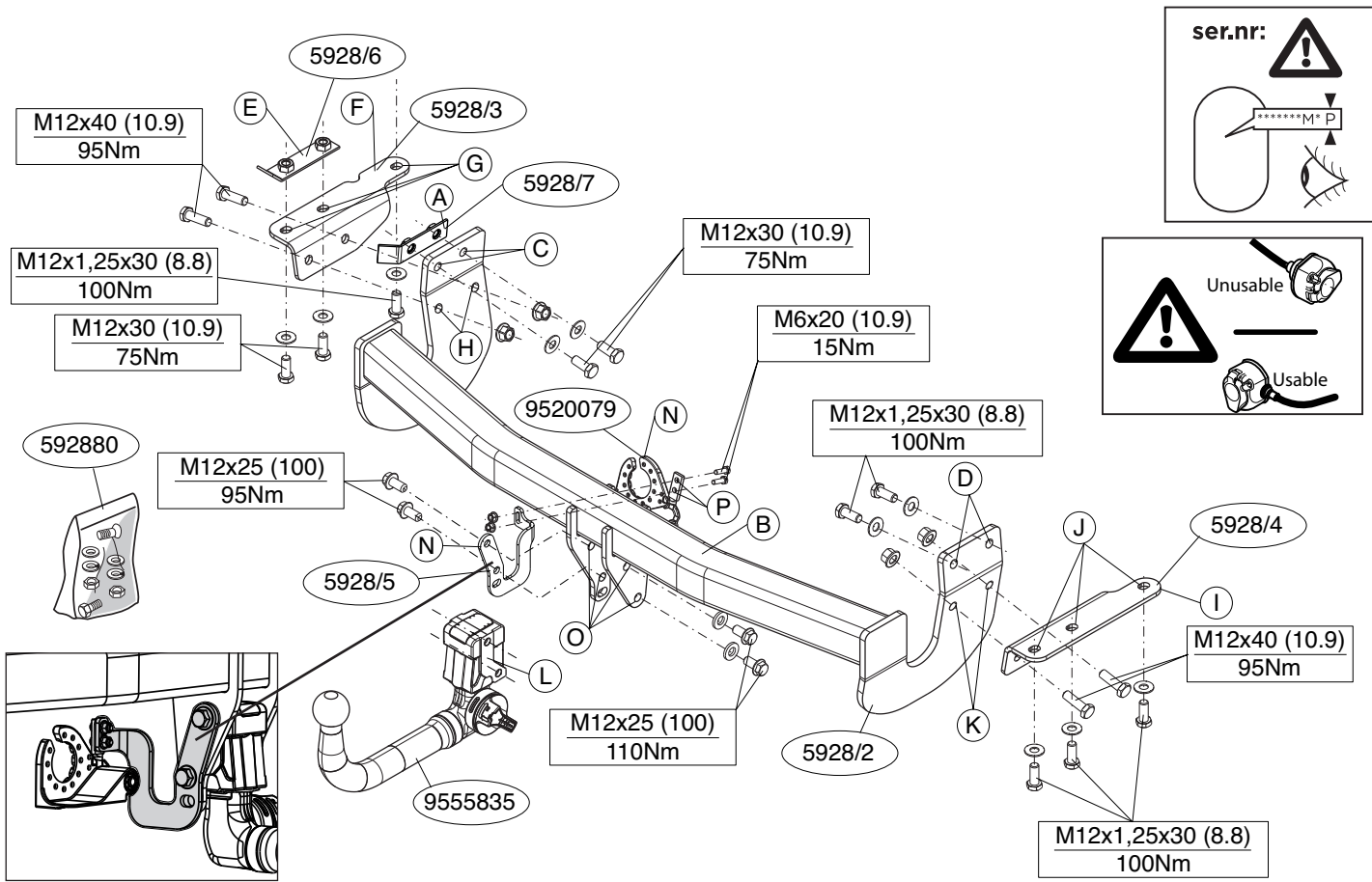



Copy of manufacturersplate

1 **2**









MONTAGEHANDLEIDING:

Voordat u met de montage begint dient u op het typeplaatje te kijken welke schets in de handleiding van toepassing is.

1. Demonteer de bumper inclusief de stalen stootbalk van het voertuig. Zie figuur 1.
2. Demonteer rechts het sleepoog van het voertuig, deze komt te vervallen.
3. Plaats de contra E van de trekhaak in de linker chassisbalk.
4. Plaats steun F en bevestig deze op de punten G, monteer het geheel los-vast.
5. Plaats steun I en bevestig deze op de punten J, monteer het geheel los-vast.
6. Plaats de contra A van de trekhaak in de linker chassisbalk.
7. Plaats het balkgedeelte B. Monteer de trekhaak B op de punten C en D handvast aan de chassisbalken. Monteer het balkgedeelte op de punten K handvast.
8. Monteer de Brink Connector L inclusief wegklapbare stekkerplaat M met strip N en bevestig deze op de punten O en P.
9. Draai alle bouten en moeren overeenkomstig de schets vast.
10. Herplaats de stalen stootbalk.
11. Zaag het aangegeven deel uit de bumper met behulp van de Brink smart position sticker.
12. Monteer de bumper.

Raadpleeg voor demontage en montage van voertuigonderdelen het werkplaatshandboek.

Raadpleeg voor montage en bevestigingsmiddelen de schets.

Raadpleeg voor montage en demontage van het afneembare kogelsysteem de bijgevoegde montagehandleiding.

BELANGRIJK:

* Voor eventueel noodzakelijke aanpassing(en) "van het voertuig" dient men de dealer te raadplegen.

* Indien op de bevestigingspunten een bitumen of anti-dreunlaag aanwezig is, dient deze verwijderd te worden.

* Voor de max. toegestane massa, welke uw auto mag trekken, dient u uw dealer te raadplegen.

*** Bij het boren dient men er zorg voor te dragen, dat electriciteits-, rem- en brandstofleidingen niet worden geraakt.**

* Verwijder "indien aanwezig" de plastik dopjes uit de puntlasmoeren.

* Deze handleiding dient na montage bij de voertuigpapieren gevoegd te worden.

* Brink is niet aansprakelijk voor de schade die het direct of indirect gevolg is van onjuiste montage, daaronder begrepen gebruik van niet-geschikte gereedschappen en het gebruik van andere dan de voorgeschreven montagewijze en middelen, dan wel onjuiste interpretatie van dit onderhavig montagevoorschrift.



FITTING INSTRUCTIONS:

Before you start the fitting you must check the type plate to determine which sketch, in the fitting instruction, is applicable.

1. Remove the bumper and the steel buffer beam from the vehicle. See figure 1.
2. Remove the towing eye at right of the vehicle; this will not be replaced.
3. Position backplate E of the tow bar into the left chassis member.
4. Position support F and attach it at points G, then fit the whole thing without fully tightening.
5. Position support I and attach it at points J, then fit the whole thing without fully tightening.
6. Position backplate A of the tow bar into the left chassis member.
7. Position the member section B. Fit the tow bar B at points C

and D on the chassis beams, without fully tightening. Fit the member section finger-tight at points K.

8. Fit the Brink Connector L including the foldaway socket plate M and strip N and attach it at points O and P
9. Tighten all nuts and bolts to the torque indicated in the drawing.
10. Replace the steel buffer beam.
11. Use the Brink smart position sticker to saw out the indicated section from the bumper.
12. Fit the bumper.

For dismantling and fitting the vehicle parts, see the site handbook.

For fitting instructions and attachment method, see drawing. See the assembly manual supplied for instructions on fitting the removable ball system.

NOTE:

* **Should this installation process entail the cutting of the bumper – conformation MUST be obtained by the installation engineer of the customer’s acceptance prior to completion. Brink Towing Systems do not accept responsibility for any matters arising as a result of this miscommunication.**

* **All measurements are in mm!**

- * The dealer should be consulted for possible necessary adjustment(s) "of the vehicle".
- * Remove the insulating material from the contact area of the fitting points.
- * Consult your dealer for the maximum tolerated pull weight and ball hitch pressure of your vehicle.
- * **Do not drill through electrical-, brake- or fuellines.**
- * Remove (if present) the plastic caps from the spot welding nuts.
- * This fitting instruction has to be enclosed in the vehicle documents after fitting the towbar.
- * Brink is not liable for damage caused directly or indirectly by incorrect assembly, including the use of unsuitable tools, the use

of other assembly methods and means than the ones outlined, and the incorrect interpretation of these assembly instructions.



MONTAGEANLEITUNG:

Vor Beginn des Einbaus ist anhand der Typplakette der Anhängerkupplung festzustellen, welche Einbauskitze in dieser Montageanleitung die richtige ist.

1. Die Stoßstange einschließlich des stählernen Stoßbalkens vom Fahrzeug abmontieren. Siehe Abbildung 1.
2. Rechts die Abschleppöse vom Fahrzeug abmontieren. Diese wird nicht mehr benötigt.
3. Die Gegenplatte E der Anhängervorrichtung in das linke Langsträger einsetzen.
4. Die Halterung F anlegen und bei den Punkten G befestigen. Alles halbfest montieren
5. Die Halterung I anlegen und bei den Punkten J befestigen. Alles halbfest montieren
6. Die Gegenplatte A der Anhängervorrichtung in das linke Langsträger einsetzen.
7. Das Trägerteil B anbringen. Die Anhängervorrichtung B bei den Punkten C und D halbfest an den Fahrgestellträger montieren. Den Balkenteil an den Punkten K handfest montieren.
8. Den Brink Connector L einschließlich wegklappbarer Steckdosenplatte M mit Lasche N bei den Punkten O und P montieren.
9. Alle Schrauben und Muttern gemäß den Angaben in der Abbildung festdrehen.
10. Den stählernen Stoßbalken wieder einsetzen.
11. Verwenden Sie den speziellen Aufkleber von Brink, um den angegebenen Bereich aus dem Stoßfänger auszusägen.
12. Die Stoßstange montieren.

Für die Demontage und Montage von Fahrzeugteilen das Werkstatt-Handbuch zu Rate ziehen.

Für die Montage und die Befestigungsmittel die Einbauskizze zu Rate ziehen.

Für die Montage und Demontage des abnehmbaren Kugelsystems die beiliegende Montageanleitung zu Rate ziehen.

HINWEISE:

- * Für (eine) eventuell erforderliche Anpassung(en) "des Fahrzeugs" ist der Händler zu Rate zu ziehen.
- * Im Bereich der Anlageflächen muß Unterbodenschutz, Hohlraumkonservierung (Wachs) und Antiröhrnmateriale entfernt werden.
- * **Vor dem Bohren prüfen, daß keine, dort eventuell vorhandene Leitungen beschädigt werden können.**
- * Alle Bohrspäne entfernen und gebohrte Löcher gegen Korrosion schützen.
- * Entfernen Sie "falls vorhanden", die Plastikkappen von den Punktschweißmuttern.
- * Für das höchstzulässige Zuggewicht und der erlaubte Kugeldruck Ihres Fahrzeugs ist Ihr Händler zu befragen.
- * Die Quetschmuttern müssen nach einem späteren lösen der Muttern gegen neue ausgetauscht werden, da ansonsten die Sicherungswirkung nicht mehr garantiert ist!
- * Brink haftet nicht für Schäden, die als direkte oder indirekte Folge einer nicht ordnungsgemäßen Montage auftreten, darunter fallen auch die Benutzung von ungeeigneten Werkzeugen, andere als die vorgeschriebenen Montageverfahren und Montagemittel sowie eine fehlerhafte Interpretation der betreffenden Montageanweisung.

F

INSTRUCTIONS DE MONTAGE:

Avant de commencer le montage veuillez, vérifier la plaque signalétique de l'attelage afin de d'identifier l'illustration correspondante dans la notice de montage.

1. Déposer le pare-chocs du véhicule y compris la traverse en

acier. Voir la figure 1.

2. Démonter l'anneau de remorquage du véhicule à droite ; il ne sera plus utilisé.
3. Positionner la contre-pièce E de l'attache-remorque dans le longeron de châssis à gauche.
4. Positionner le support F et le fixer à l'emplacement des points G, monter l'ensemble sans serrer.
5. Positionner le support I et le fixer à l'emplacement des points J, monter l'ensemble sans serrer.
6. Positionner la contre-pièce A de l'attache-remorque dans le longeron de châssis à gauche.
7. Positionner la partie poutre B. Monter l'attache-remorque B sur les longerons de châssis, sans serrer, à l'emplacement des points C et D. Monter la partie barre sur les points K en serrant à la main.
8. Monter le Brink Connector L et compris la prise rabattable M avec plaquette N et le fixer à l'emplacement des points O et P.
9. Serrer tous les boulons et écrous conformément au schéma.
10. Remettre en place le butoir en acier.
11. Utilisez le Brink Smart Position Sticker pour découper la section indiquée du pare-chocs.
12. Mettre en place le pare-chocs.

Pour le montage et le démontage des pièces du véhicule, consulter la notice du fabricant.

Consulter le croquis pour voir le montage et les moyens de fixation.

Pour le montage et le démontage de la rotule amovible, consulter la notice de montage jointe.

REMARQUE:

- * Pour une/des adaptations indispensables sur le véhicule, veuillez consulter le concessionnaire.
- * Enlever la couche de bitume ou d'anti-tremblement qui recouvre éventuellement les points de fixation.
- * Pour connaître le poids de traction maximum et le poids en flèche

che sur la rotule autorisée du véhicule, veuillez consulter votre concessionnaire.

*** Veiller en perçant à ne pas endommager les conduites de électrique, de frein et de carburant.**

* Retirer "si présents" les embouts en plastique des écrous de soudeure par point.

* Cette notice de montage doit être conervée à bord du véhicule après montage de l'attelage.

* Brink décline toute responsabilité pour les dommages qui pourraient directement ou indirectement résulter d'un montage incorrect, y compris l'utilisation d'outils inappropriés et l'utilisation d'un mode d'emploi et de moyens autres que ceux prescrits, ou bien résulter d'une interprétation inexacte des présentes instructions de montage.

S

MONTERINGSANVISNINGAR:

Innan du startar monteringen måste du kontrollera typskylten för att kunna bedöma vilken skiss i monteringsanvisningen som ska användas.

1. Demontera stötfångaren inklusive stötranden av stål från fordonet. Se figur 1.
2. Demontera vänster seringsöglan från fordonet, denna förfaller.
3. Placera dragkrokens motbrickan E i den högra chassibalken.
4. Positionera stöd F och montera det vid punkt G, fäst sedan det hela utan att dra åt ordentligt.
5. Positionera stöd I och montera det vid punkt J, fäst sedan det hela utan att dra åt ordentligt.
6. Placera dragkrokens motbrickan A i den högra chassibalken.
7. Montera balkdelen B. Fäst dragkroken B vid punkterna C och D på chassibalkarna, utan att dra åt helt. Fäst balkdelen vid punkterna K, men dra bara åt med händerna.
8. Fäst Brink Connector L inklusive fällbara kontaktplattan M och listen N vid punkt O och P.
9. Momentdra alla skruvar och muttrar enligt figuren.

10. Sätt tillbaka stötbalken i stål.

11. Använd Brink smart position sticker för att såga ut den angivna delen ur stötfångaren.

12. Montera stötfångaren.

Se verkstadshandboken för demontering och montering av fordonets delar.

Se figuren för montering och monteringsmaterial.

Se de bifogade monteringsanvisningarna för montering och demontering av det löstagbara kulsystemet.

OBS:

* Kontakta återförsäljaren om fordonet eventuellt bör modifieras.

* Om det finns ett bitumen- eller stötdämpande lager vid kontaktytor skall detta avlägsnas.

* Kontakta din återförsäljare för ditt fordons max. dragvikt och tillåtna kultryck.

*** Vid borring skall man se till att elektrisk-, broms- och bränsleledningarna inte skadas.**

* Avlägsna de små plastlocken - om dessa finns - från punktsvetsmuttrarna.

* Efter att draget är monterat, placera monteringsanvisningen tillsammans med bilens övriga dokument.

* Brink är inte ansvariga för skada som orsakats direkt eller indirekt av felaktig montering, inklusive användning av olämpliga verktyg, andra monteringsmetoder och processer än de som beskrivs, samt felaktig tolkning av dessa monteringsinstruktioner.

DK

MONTAGEVEJLEDNING:

Inden du starter montage, skal du se på typeskiltet, hvilken tegning i vejledningen der skal anvendes.

1. Demonter kofangeren, inklusive køretøjets stålstødbjælke. Se fig. 1.

2. Demonter højre køretøjets slæbeøj, dette bliver overflødig.
3. Anbring spændpladerne E fra anhængertrækket i den venstre chassisvange.
4. Anbring støtten F og monter denne ved punkterne G; monter det hele manuelt.
5. Anbring støtten I og monter denne ved punkterne J; monter det hele manuelt.
6. Anbring spændpladerne A fra anhængertrækket i den venstre chassisvange.
7. Anbring bjælkedelen B. Monter anhængertrækket B manuelt på chassisvangerne ved punkterne C og D. Monter bjælkedelen håndfast på punkterne K.
8. Monter Brink Connector L inklusiv den nedklapbare kontaktplade M med profil N ved punkterne O og P.
9. Spænd alle bolte og møtrikker ifølge tegningen.
10. Monter stødlisten igen.
11. Brug Brink smart position sticker til at save den angivne del ud af kofangeren.
12. Monter kofangeren.

Rådfør værkstedshåndbogen for demontering og montage af dele til køretøjet

Rådfør for montage og montagemidler skitsen.

Rådfør for montage og demontering af det aftagelige kuglesystem den vedlagte montagevejledning.

BEMÆRK:

- * Kontakt forhandleren i forbindelse med eventuelle påkrævede ændring(er) på køretøjet.
- * Undervognsbehandlingen skal fjernes de steder hvor trækket ligger an mod bilen.
- * Kontakt Deres forhandler for oplysninger om den maksimale trækraft og det tilladte kugletryk.
- * **Vær forsigtig ikke at bore i ledninger-,bremse eller benzinslange**
- * Fjern plasticpropperne "om de findes" fra de punktsvejsede møtrikker.

* Brink er ikke ansvarlig for skade der direkte eller indirekte er forårsaget af forkert montage, herunder også iberegnet brug af forkert værktøj og anvendelse af anden montage metode og andre montage midler end de foreskrevne samt fejltolkning af den medfølgende montagevejledning.

* DENNE MONTERINGSVEJLEDNING SKAL MEDBRINGES VED SYN.



INSTRUCCIONES DE MONTAJE:

Antes de comenzar el montaje por favor, verifique la placa descriptiva del enganche con el fin de determinar la figura correspondiente en la reseña de montaje.

1. Desmontar el parachoques inclusive el tope de acero del vehículo. Véase la figura 1.
2. Desmontar a la derecha el anillo de enganche del vehículo, el que queda anulado.
3. Instalar la contratuerca E del gancho de remolque en el larguero de chasis izquierdo.
4. Colocar el soporte F y asegurarlo en los puntos G, montar el conjunto sin apretar mucho.
5. Colocar el soporte I y asegurarlo en los puntos J, montar el conjunto sin apretar mucho.
6. Instalar la contratuerca A del gancho de remolque en el larguero de chasis izquierdo.
7. Coloque la sección viga B. Coloque el enganche para remolque B en los puntos C y D de la viga del chasis, sin apretarlo totalmente. Coloque la sección viga apretada a mano en los puntos K.
8. Montar la Brink connector L incluida la placa de enchufe batiente M y la banda N en los puntos O y P.
9. Apretar todos los tornillos y tuercas de acuerdo con los puntos del gráfico.
10. Vuelva a colocar la viga de acero del parachoques.

11. Sierre la parte indicada del parachoques con ayuda del Smart Position Sticker de Brink.
12. Montar el parachoques.

Consultar el manual de instalación de taller para el desmontaje y montaje de piezas del vehículo.

Consultar el croquis para el montaje y medios de fijación.

Consultar las instrucciones de montaje adjuntas para el montaje y desmontaje del sistema de la bola extraíble.

N.B.:

- * Para (una) eventual(es) adaptación(es) 'del vehículo' consúltese al concesionario.
- * Si en los puntos de fijación hay una capa de betún o anti-choque hay que quitarla.
- * Consulte a su concesionario para el peso máximo de tracción y la presión de la bola admitida de su vehículo.
- * **No agujerear cable de eléctrico, tubos de freno o gasolina"**
- * Retirar, si presentes, los capuchones de plástico de las tuercas de soldadura por punto.
- * Guarde estas instrucciones junto a la documentación del vehículo después del montaje del enganche.
- * Brink no se responsabiliza por daños causados, directa o indirectamente, por un montaje incorrecto, incluyendo el uso de herramientas inadecuadas, por el uso de métodos de montaje y medios distintos a los indicados y por la interpretación incorrecta de estas instrucciones de montaje.



ISTRUZIONI PER IL MONTAGGIO:

Prima di iniziare il montaggio verificare la terghetta identificativa per determinare quale disegno, presente nelle istruzioni, è applicabile.

1. Smontare il paraurti e la barra d'acciaio dal veicolo. Vedi figura 1.

2. Smontare a destra l'anello di traino dal veicolo; questo non dovrà più essere montato.
3. Inserire la contropiastra E del gancio traino nel montante sinistro del telaio.
4. Posizionare il sostegno F e fissarli manualmente in corrispondenza dei punti G.
5. Posizionare il sostegno I e fissarli manualmente in corrispondenza dei punti J.
6. Inserire la contropiastra A del gancio traino nel montante sinistro del telaio.
7. Posizionare la parte del traverso B. Montare il gancio traino B manualmente sui montanti, in corrispondenza dei punti C e D. Fissare manualmente la traversa in corrispondenza dei punti K.
8. Montare lo Brink Connector L comprensiva il portapresa a scomparsa M e striscia N in corrispondenza dei punti O ed P.
9. Serrare tutti i dadi e bulloni alle coppie di serraggio indicate nel disegno.
10. Rimettere al suo posto la barra di acciaio
11. Usare Brink smart position sticker per segare via la sezione indicata dal paraurti
12. Montare il paraurti.

Per lo smontaggio ed il montaggio dei componenti del veicolo consultare il manuale tecnico dell'officina.

Consultare il disegno per il montaggio ed i dispositivi di fissaggio.

Per il montaggio e lo smontaggio del sistema a sfera rimovibile, consultare le istruzioni di montaggio allegate.

N.B.:

- * Per eventuali necessari adattamenti "del veicolo" si consiglia di consultare il fornitore.
- * Rimuovere lo strato di materiale isolante dai punti d'attacco.
- * Per il peso complessivo trainabile della Vostra vettura, consultate il Vostro rivenditore autorizzato.
- * **Praticando i fori, prestare attenzione a non danneggiare i cavi**

elettrici, i cavi del freno e i condotti del carburante.

- * Rimuovere, se presenti, i coperchietti in plastica dai dadi di saldatura per punto.
- * Questa istruzione di montaggio deve essere allegata ai documenti del veicolo dopo l'installazione del gancio.
- * Brink non può essere ritenuta responsabile per eventuali danni direttamente o indirettamente dovuti ad un errato montaggio, intendendo con ciò anche l'uso di attrezzi non idonei e l'uso di metodi e mezzi di montaggio diversi da quelli prescritti, nonché all'errata interpretazione delle seguenti istruzioni di montaggio.

PL INSTRUCCJA MONTAŻU:

Przed rozpoczęciem montażu należy sprawdzić tabliczkę znamionową, aby ustalić, który z rysunków znajdujących się w instrukcji montażowej należy wykorzystać.

1. Zdemontować z pojazdu zderzak wraz ze stalową belką zderzakową. Patrz rysunek 1
2. Zdemontować z pojazdu po prawej stronie pierścień holowniczy, nie będzie już używany.
3. Umieścić przeciwnakrętki E haka holowniczego w lewej poprzecznicy ramy podwozia.
4. Umieścić wspornik F i umocować go w punktach G, lekko przymocować całość.
5. Umieścić wspornik I i umocować go w punktach J, lekko przymocować całość.
6. Umieścić przeciwnakrętki A haka holowniczego w lewej poprzecznicy ramy podwozia.
7. Umieścić odcinek poprzecznicy B. Lekko zamontować hak holowniczy B w punktach C i D na poprzecznicach podwozia. Wprowadzić element ręcznie do oporu w punktach K.
8. Zamontować Brink Connector L oraz składaną płytkę z gniazdami M i listwę N w punktach O i P.
9. Dokręcić wszystkie śruby i nakrętki zgodnie z rysunkiem.

10. Ponownie umieścić stalową poprzecznicę zderzakową.
11. Użyć naklejki smart position sticker firmy Brink, aby wyciąć zaznaczoną część ze zderzaka.
12. Zamontować zderzak.

Co do montażu i montowania części pojazdu zapoznać się z podręcznikiem warsztatowym.

Co do montażu i środków montażowych zapoznać się ze schematem.

Co do montażu i demontażu zdejmowanej kuli zapoznać się z załączoną instrukcją montażu .

Wskazówki:

- Po przejechaniu 1000 km dokręcić wszystkie elementy skręcane.
- Podczas ewentualnych odwrotów upewnić się czy w pobliżu nie znajdują się przewody instalacji elektrycznej, przewody hydrauliczne lub przewody paliwowe.
- Wszystkie ubytki powłoki lakierniczej zabezpieczyć przed korozją.
- Należy wyjąć ewentualne plastikowe zaślepki w punktach przyspawanych nakrętek.
- Stosować nakrętki oraz śruby gatunkowe dostarczone w komplecie.
- Utrzymywać kulę w czystości, oraz pamiętać o regularnym jej smarowaniu.
- Hak holowniczy zarejestrować w stacji diagnostycznej.

Zastosowanie się do powyższych wskazań gwarantuje Państwu bezpieczeństwo, niezawodność i sprawność naszego wyrobu przez cały okres jego użytkowania.

* Firma Brink nie ponosi odpowiedzialności za straty poniesione pośrednio lub bezpośrednio na skutek niewłaściwego montażu, w tym użycia niewłaściwych narzędzi i sposobów montażu niezgodnych z instrukcją, oraz niezastosowanie się do treści instrukcji.

SF ASENNUSOHJEET:

Ennen asennusta selvittää tyypikilvestä, mikä asennusohjeen piir-

ros koskee kyseistä autoa

1. Irrota ajoneuvosta puskuri sekä teräksinen iskunvaimenninpalkki. Ks. kuva 1.
2. Irrota ajoneuvon vetorengas oikealta, tätä ei enää tarvita.
3. Aseta vetokoukun taustalevy E vasempaan alustapalkkiin.
4. Aseta kannatin F ja kiinnitä se kohtiin G, kiinnitä ne kaikki löyhästi.
5. Aseta kannatin I ja kiinnitä se kohtiin J, kiinnitä ne kaikki löyhästi.
6. Aseta vetokoukun taustalevy A vasempaan alustapalkkiin.
7. Aseta palkkiosa B. Kiinnitä vetokoukku B kohtiin C ja D käsin alustapalkkeihin. Kiinnitä palkkiosa löyhästi kohtiin K.
8. Aseta Brink Connector L ja siihen kiinnitetty kokoontaitettava pistorasialevy M ja kaistaleineen N ja kiinnitä se kohtiin O ja P.
9. Kiristä kaikki pultit ja mutterit piirroksen mukaisesti.
10. Aseta teräksinen iskunvaimenninpalkki takaisin paikalleen.
11. Käytä Brink Smart Position Sticker-tarraa, kun sahaat merkityn osan irti puskurista.
12. Kiinnitä puskuri.

Ajoneuvon osien purkamis- ja asennusohjeet, ks. työpaikalla käytetty käsikirja.

Asennus- ja kiinnitysohjeet, ks. piirros.

Irrotettavan kuulajärjestelmän asennus- ja purkamisohjeet, ks. ohjein asennusosap.

TÄRKEÄÄ:

- * "Ajoneuvoa" koskevasta mahdollisesta tarpeellisesta sovellutuksesta/ sovellutuksista on kysyttävä neuvoa jälleenmyyjältä.
- * Mikäli kiinnityskohdissa on bitumi- tai tärinänestokerros, se on poistettava.
- * Auton vetämää sallittua enimmäiskuormitusta on tiedusteltava jälleenmyyjältä.
- * **Porattaessa on huolehdittava siitä, että ei jouduta kosketuksiin sähkö-, jarru- tai polttoainejohtojen kanssa.**
- * Poista, "mikäli olemassa", pistehitsausmuttereiden muovisuojukset.

set.

* Nämä asennusohjeet on asennuksen jälkeen säilytettävä yhdessä ajoneuvoa koskevien papereiden kanssa.

* Brink ei ole vastuussa vioittumisesta, joka on suoraan tai epäsuoraan aiheutunut väärästä asennuksesta samoin kuin sopimattomien työkalujen käytöstä, muiden kuin ohjeissa mainittujen asennusmenetelmien tai välineiden käytöstä sekä kyseisten asennusohjeiden väärintulkinnasta.

CZ

POKYNY K MONTÁŽI:

Před instalací je nutno zkontrolovat typový štítek, abyste zjistili, který nářez v pokynech pro instalaci máte použít.

1. Odstraňte nárazník o ocelovou nosník nárazníku z vozidla. Viz schéma 1.
2. Odstraňte tažné očko na levé a vozidla, nebudou nahrazena.
3. Umístěte opěrné destičku E tažné tyče na levý nosník podvozku.
4. Umístěte vzpěru F a připevněte ji v bodech G, pak připevněte celou tuto část aniž byste ji plně utáhli.
5. Umístěte vzpěru I a připevněte ji v bodech J, pak připevněte celou tuto část aniž byste ji plně utáhli.
6. Umístěte opěrné destičku A tažné tyče na levý nosník podvozku.
7. Umístěte konstrukční díl B. Upevněte tažnou tyč B v bodech C a D na nosníky rámu, neutahujte zcela. Namontujte nosník a dotáhněte rukou v bodech K.
8. Nasaďte Brink Connector L včetně držáku zásuvky M a pásku N v bodech O a P.
9. Utáhněte všechny matice a šrouby kroutivou silou uvedenou v nákresu.
10. Vraťte ocelový čelník zpátky.
11. K vyříznutí označené části nárazníku použijte nálepkou Brink Smart Position Sticker.
12. Připevněte nárazník.

Před demontáží a montáží částí vozidla konzultujte montážní příručku.

Montázsni pokyny a metoda připevnění dle náčrtu.

Před montáží vyměnitelného systému tažné koule konzultujte montážní manuál.

DŮLEŽITÉ

- * Pokud je potřeba provést na voze úpravy, obraťte se na svého prodejce.
- * Pokud je místo montáže opatřeno asfaltovým nátěrem nebo vrstvou nátěru snižující hluk, odstraňte je.
- * Pro informaci o maximálním nákladu povoleném k tažení se obraťte na svého prodejce.
- * **Při vrtání dbejte zvýšené pozornosti, zejména co se týče elektrických, brzdových a palivových kontaktů.**
- * Pokud jsou na maticích bodového svařování plastová víčka, odstraňte je.
- * Po montáži uschovejte tento manuál k ostatním dokladům vozidla.
- * Společnost Brink neodpovídá za přímé ani nepřímé škody způsobené nesprávnou montáží, včetně použití nevhodných nástrojů, použití jiných metod montáže a prostředků než uvedených a nesprávným pochopením těchto pokynů k montáží.

H

SZERELÉSI ÚTMUTATÓ:

Mielőtt rögzítené az eszközt, ellenőrizze a típustáblát, hogy a rögzítési útmutató alapján melyik ábra alkalmazandó.

1. Távolítsa el a járműről az ütközőt és az acél ütközőrudat. Lásd az ábrát 1.
2. Távolítsa el a vontatószemet a jobb oldalán; ez nem lesz lecserélve.
3. Helyezze fel a vontatórúd E alátétet a jobb oldali alváz eleméhez.
4. Helyezze el az F támasztékot és illessze a G pontokhoz, majd szerelje fel az egész tárgyat lazán felcsavarva.
5. Helyezze el az I támasztékot és illessze a J pontokhoz, majd szerelje fel az egész tárgyat lazán felcsavarva.
6. Helyezze fel a vontatórúd A alátétet a jobb oldali alváz eleméhez.
7. Helyezzük fel a tartóelemet B. Szerelje a vonórudat B az alváz tartókon levo C és D pontokhoz, de ne húzza meg teljesen a rögzítőelemeket. Szerelje a tartórészt erősen az K pontokra!

8. Szerelje fel a L Brink Connector az M aljzatlemezrel és a N pánttal együtt és illessze a O és P pontokhoz.
9. Szorítsa be az összes anyát és csavart a rajzon feltüntetett csavarónyomatékig.
10. Helyezze vissza az acél keresztrudat.
11. Használja a Brink Smart Position Sticker-t a megjelölt rész kifűrészelésére a lökhárítóból
12. Helyezze fel az ütközőt.

A jármű alkatrészeinek szétszerelési és összeillesztési módját lásd a munkahelyi kézikönyvben.

Az összeillesztési útmutatót és az alkatrészek csatlakoztatási módját lásd a rajzon.

Az eltávolítható gömbrendszer összeszerelési útmutatóját lásd a termékhez mellékelt összeszerelési kézikönyvben.

FONTOS

- * Amennyiben a gépkocsin módosításra van szükség, kérjük felvilágosítást kereskedőENkTCEl.
- * Amennyiben a csatlakozási pontok bitumennel, vagy zajcsökkentőCE anyaggal van bevonva, ezeket távolítsuk el.
- * A jármű által maximálisan vontatható megengedett teher mértékérCEl tájékozódjunk kereskedőENknél.
- * **Fűrés során ügyeljünk arra, hogy elkerüljük az elektromos, a fék- és az üzemanyag-vezetékeket.**
- * Amennyiben ponthegeztéssel rögzített anyagokkal találkozunk, vegyük le róluk a mianyag sapkát.
- * A felszerelés után az útmutatót CErizzük a gépjármű papírjaival együtt.
- * A Brink nem vállal felelősséget a nem megfelelő szerelésből közvetlen vagy közvetett módon következő károkért. Ez vonatkozik a nem megfelelő szerszámok használatára, a leirtaktól eltérő módszerek és eszközök alkalmazására, valamint a szerelési útmutató téves értelmezésére.

RUS

РУКОВОДСТВО ДЛЯ МОНТАЖА:

Перед тем, как начинать монтаж, требуется проверить таблицу

с типом изделия для того, чтобы определить каную именно из иллюстраций в инструкции по установке нужно использовать.

1. Снять бампер вместе со стальным буферным брусом автомобиля. См. рисунок 1.
2. Снять справа буксировочное ухо автомобиля; оно больше не понадобится.
3. Вставить упорный кронштейн E буксирного крюка в полости левой балки шасси.
4. Поставить кронштейн F и прикрепить его в точках G, закрепив не до конца.
5. Поставить кронштейн I и прикрепить его в точках J, закрепив не до конца.
6. Вставить упорный кронштейн A буксирного крюка в полости левой балки шасси.
7. Установить секцию бруса B. Установить буксирный крюк B в точках C и D на балки шасси, затянув крепежный материал не до конца. Закрепить брус в точках K, слегка затянув гайки.
8. Установить Brink Connector L вместе с отводной штепсельной платой M и полосой N в точках O и P.
9. Затянуть все болты и гайки в соответствии со значениями, указанными на рисунке.
10. Поставить стальной буферный брус на место.
11. Воспользоваться наклейкой Brink Smart Position Sticker и выпилить указанную секцию бампера.
12. Установить бампер.

Для инструкций по снятию и установке деталей автомобиля, обращайтесь к руководству для работников гаражей.

Информацию о монтаже и средствах крепления вы найдете в схеме.

Для инструкций по установке и снятию съемного крюка с шаром, обращайтесь к прилагаемому руководству по монтажу.

ВНИМАНИЕ:

- * Если потребуются изменения конструкции транспортного средства, следует посоветоваться с дилером автомобиля.
- * Если в точках прикрепления имеется слой битума или противорывной материал, его следует удалить.
- * Сведения о максимально допустимой массе буксируемого прицепа Вы можете получить у дилера автомобиля.
- * **При сверлении следите за тем, чтобы не задеть электропроводку и линии тормозной цепи и подачи горючего.**
- * Удалите (если они имеются) пластмассовые затычки из приваренных гаек.
- * После монтажа крюка следует хранить настоящее руководство в комплекте с технической документацией автомобиля.
- * Фирма Brink не отвечает за ущерб, являющийся прямым или косвенным следствием неправильного монтажа, в том числе использования неподходящих инструментов и применения иного способа монтажа или других средств, чем предписано в инструкции, либо неправильного истолкования настоящей инструкции по монтажу.

-  NL Lokatie/Positie pijl
-  GB Location/Position Arrow
-  D Positionspfeil
-  F Flèche de Position
-  S Positionspil
-  DK Lokaliseringspil
-  E Flecha de posición
-  I Freccia di posizione
-  PL Strzałka położenia
-  SF Paikannusnuoli
-  CZ Šipka na pozici
-  H Helyzetjelző nyíl
-  RUS Локация / Место встречи

-  NL Richtingspijl
-  GB Movement Arrow
-  D Bewegungspfeil
-  F Flèche de mouvement
-  S Rölsepil
-  DK Bevægelsespil
-  E Flecha de movimiento
-  I Freccia di movimento
-  PL Strzałka kierunku ruchu
-  SF Liikesuuntanuoli
-  CZ Šipka pohybu
- H Mozgásirányjelzőnyíl
- RUS Стрелка движения

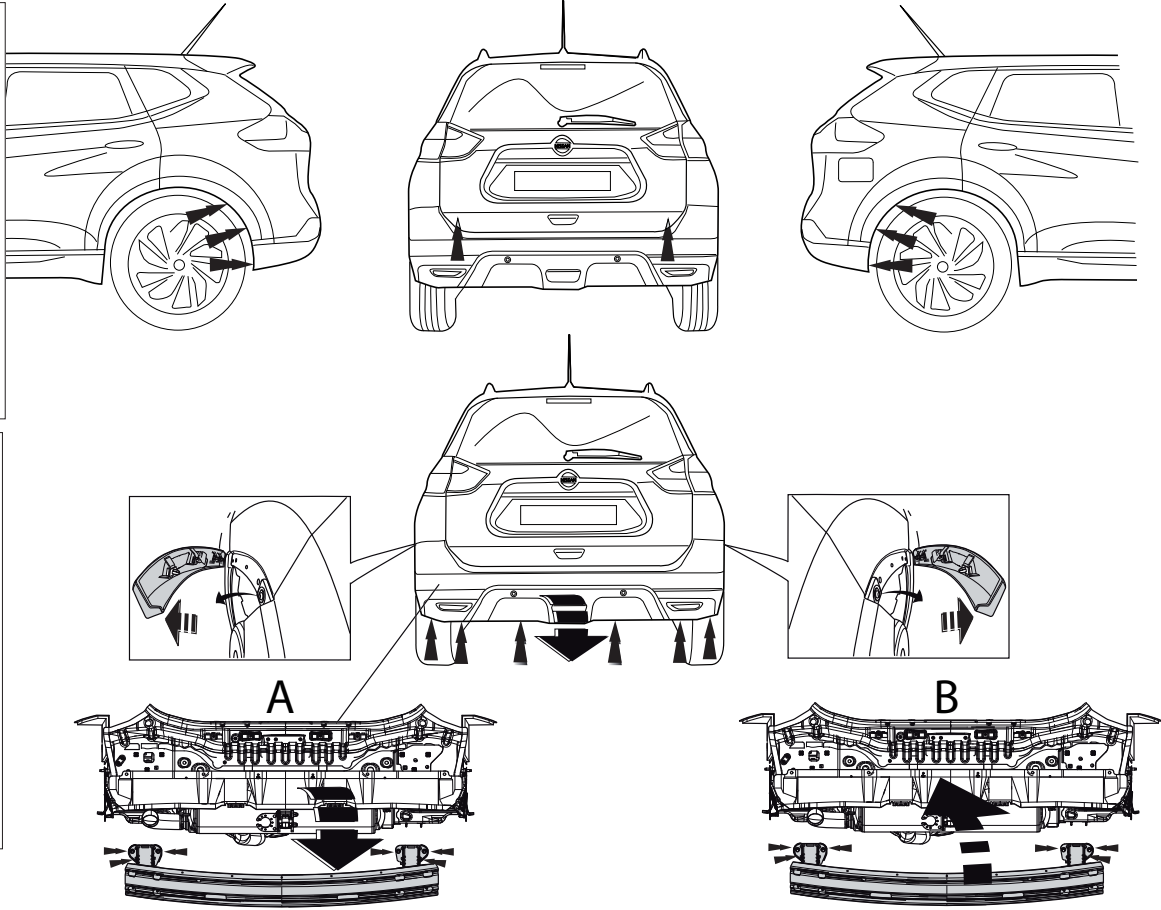


Fig. 1

| NL | GB | D | F | S | DK | E | I | PL | FS | CZ | H | Rus |
|-------------------|--------------------------------|------------------------|---------------------------|-------------------------|-----------------------------|-------------------------------|-----------------------------|----------------------------|----------------------------|--------------------------|---------------------------|----------------------------|
| Sjabloon | Template | Schablone | Gabarit | schablonen | skabelon | Plantilla | Sagoma | Szablon | Malline | Šablona | Sablon | Шаблон |
| Binnenkant bumper | Inside bumper | Innenseite Stoßstange | Intérieur du pare-chocs | Stötfångarens insida | Kofangerens inderside | Lado interior del parachoques | Lato interno del paraurti | Wewnętrzna strona zderzaka | Puskurin sisäpuolelle | Vnitřní strana nárazníku | Belső lökhárító | Внутренняя сторона бампера |
| Buitenkant bumper | Outside bumper | Außenseite Stoßstange | Extérieur du pare-chocs | Stötfångarens utsida | Kofangerens yderside | Lado exterior del parachoques | Lato esterno del paraurti | Zewnętrzna strona zderzaka | Puskurin ulkopuolelle | Vnější strana nárazníku | Külső lökhárító | Наружняя сторона бампера |
| Onderkant bumper | Underside bumper / Bumper edge | Unterseite Stoßstange | Dessous du pare-chocs | Stötfångarens undersida | Kofangerens undersiden | Lado inferior del parachoques | Lato inferiore del paraurti | Spód/krawędź zderzaka | Puskurin alapuolelle | Spodní strana nárazníku | Alsó lökhárító | Нижний край бампера |
| Midden bumper | Middle bumper | Mitte Stoßstange | Milieu du pare-chocs | Stötfångarens mitt | Kofangerens midte | Centro del parachoques | Centro del paraurti | Środek zderzaka | Puskurin keskelle | Střed nárazníku | Középső lökhárító | Средние части бампера |
| Links | LHS | Links | Gauche | Vänster | Venstre | Izquierdo | Sinistra | Lewy | Vasen | Levá strana | Bal | Слева |
| Rechts | RHS | Rechts | Droit | Höger | Højre | Derecho | Destra | Prawy | Oikea | Pravá strana | Jobb | Справа |
| Uitsnijden | Cut out | Ausschneiden | Découper | Klippa ut | Skære ud | Cortar | Ritagliare | Wyciąć | Leikata | Vyříznout | Kivágás | Вырез |
| Buiglijn | Bend line | Biegelinie | Ligne de pliage | Böjlinje | Bukke linie | Doblar línea | Linea di piega | Linia zagięcia | Taivutuslinja | Linie ohybu | Hajtási vonal | Линия изгиба |
| Koppelen | Connect | Verbinden | Connecter | Koppla in | Forbind | Conectar | Connettere | Połączyć | Kytkeä | Připojit | Csatlakozás | Соединить |
| Ontkoppelen | Disconnect | Abkuppeln | Déconnecter | Koppla från | Afbryd | Desconectar | Disconnettere | Odlączyć | Katkaista | Odpojit | Eltávolítás | Разъединить |
| zonder bumperklep | Without bumpercover | ohne Stoßstangenklappe | sans trappe de pare-chocs | utan täckplåt | uden dæklade i stødfangeren | sin tapa parachoques | senza copri-paraurti | bez osłony zderzaka | ole puskurissa suojuslevyä | bez krytu nárazníku | nélkül lökhárító burkolat | без кожуха бампера |



Dispositivo di traino tipo: 5928
Per autoveicoli: Nissan X-Trail; 2014->
Tipo funzionale:

Classe e tipo di attacco: A50-X
Omologazione: E11 55R 0110267
Valore D: 10,6 kN
Carico Verticale max. S: 100 kg

Larghezza rimorchiabile per Caravan e T.A.T.S.: 2,45m vedere CARTA di CIRCOLAZIONE VEICOLO (motrice) + 70 cm = ..arrotondare ai 5 cm

superiore (vedi D.M.28/05/85)

Massa rimorchiabile: vedi carta di circolazione dell' autoveicolo

Per verificare l' idoneità del dispositivo di traino omologato a norma UN ECE R55, all' installazione sulla vettura su cui si intende procedere al montaggio, compilare la seguente formula (se necessario declassare la massa rimorchiabile):

$$D = \frac{T \times C}{T + C} \times 0,00981 \leq 10,6 \text{ kN}$$

dove: T= Massa Complessiva Max. della motrice (in kg)
C= Massa Rimorchiabile Max. della motrice (in kg)

DA COMPILARE PER IL COLLAUDO

DICHIARAZIONE DI CORRETTO MONTAGGIO: la sottoscritta Ditta dichiara di aver montato in maniera corretta ed in conformità alle prescrizioni sia del costruttore del veicolo che del costruttore del dispositivo stesso il seguente dispositivo di attacco meccanico:

tipo:.....

Il dispositivo di attacco sopra indicato è stato installato su autoveicolo

modello:.....

targa:.....

Data:.....

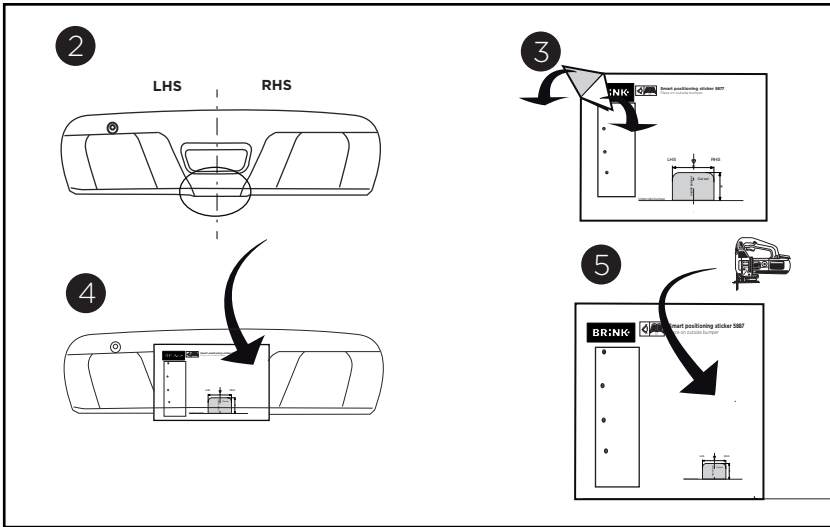
TIMBRO e FIRMA

Si dichiara inoltre di aver informato l'utente del veicolo sull'USO e MANUTENZIONE del dispositivo stesso.

BRiNK®

Smart positioning sticker 5928

Place on outside bumper



**ONLY FOR
NISSAN
X-TRAIL**

