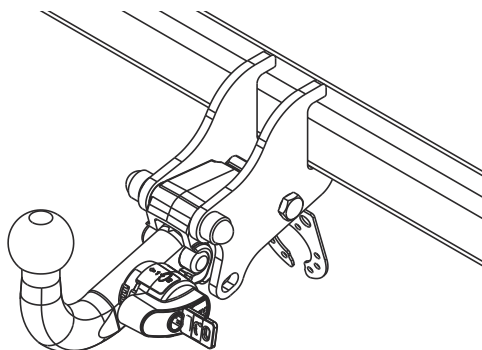

Fitting instructions

Make: Rangerover

Evoque; 2011-2013

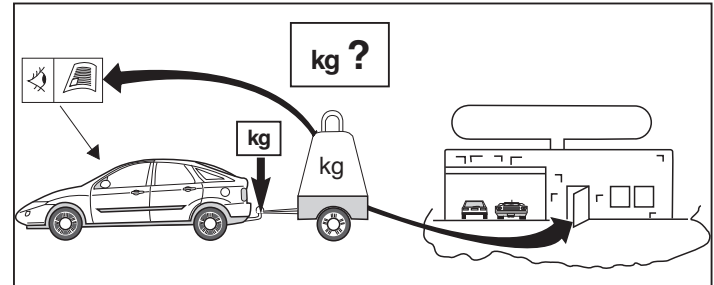
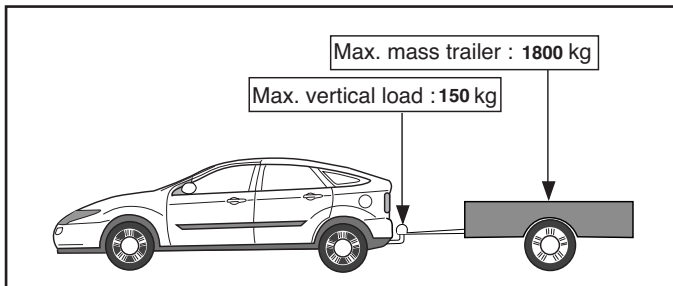
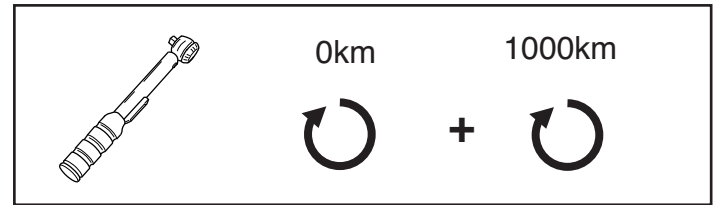
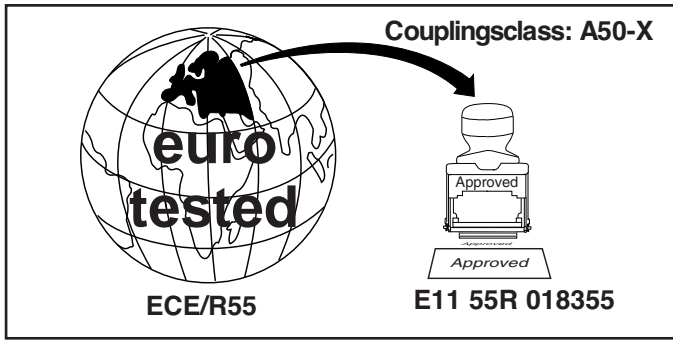
Type: 5477



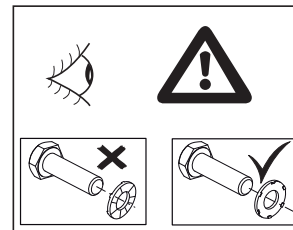
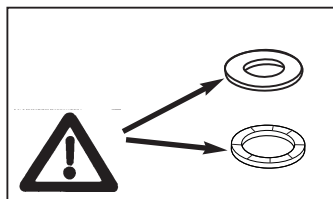
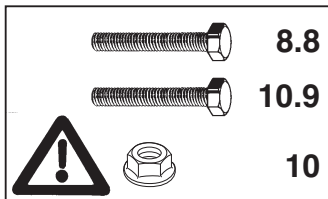
- NL Montagehandleiding
- GB Fitting instructions
- D Montageanleitung
- F Instructions de montage
- S Monteringsanvisningar
- DK Montagevejledning
- E Instrucciones de montaje
- I Istruzioni per il montaggio
- PL Instrukcja montażu
- SF Asennusohjeet
- CZ Pokyny k montáži
- H Szerelési útmutató
- RUS Руководство для монтажа

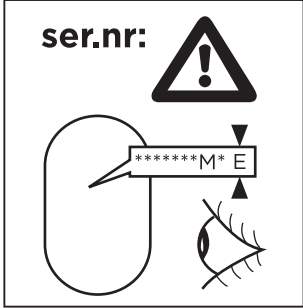
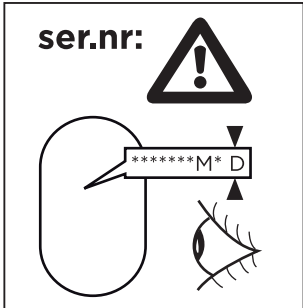
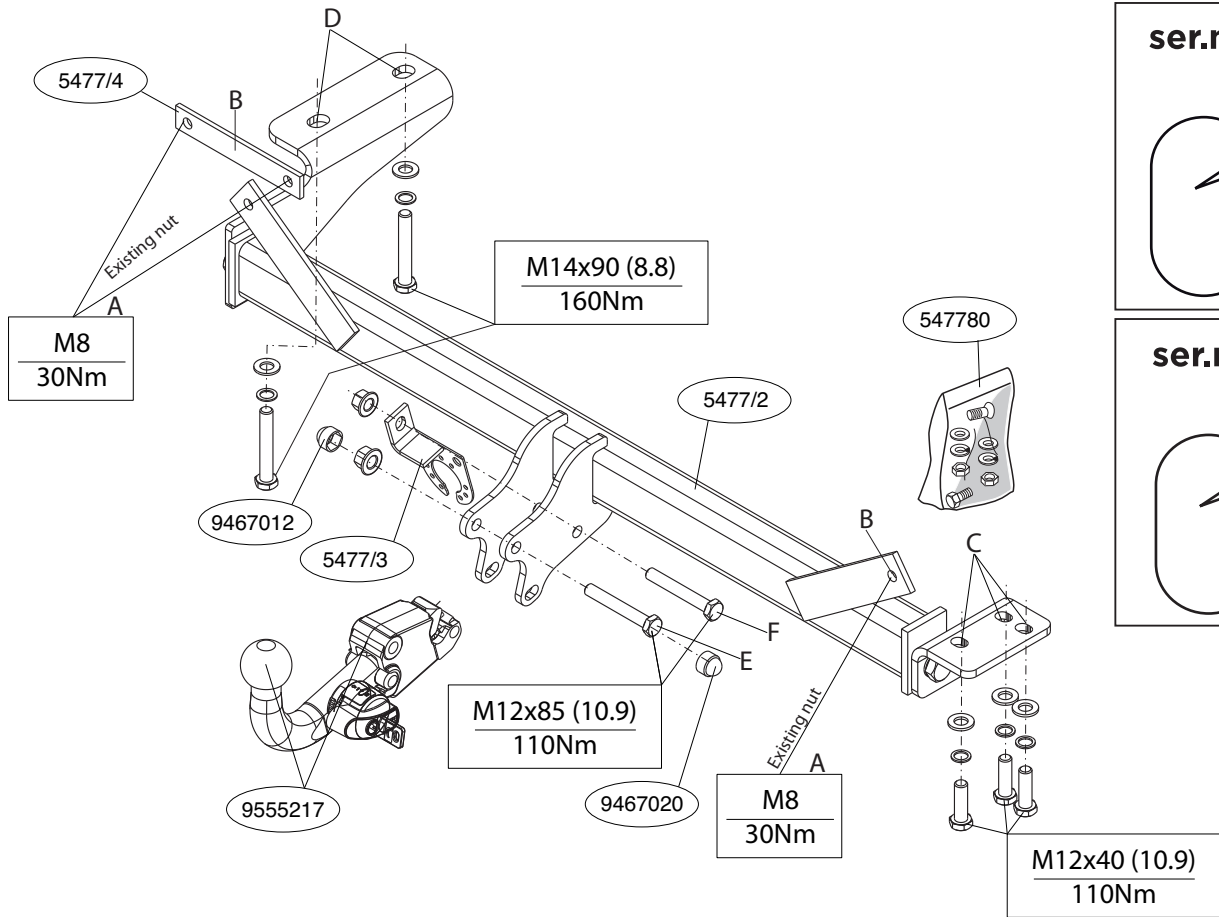
BRINK®

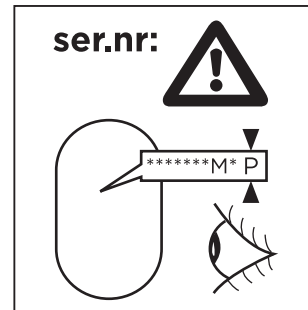
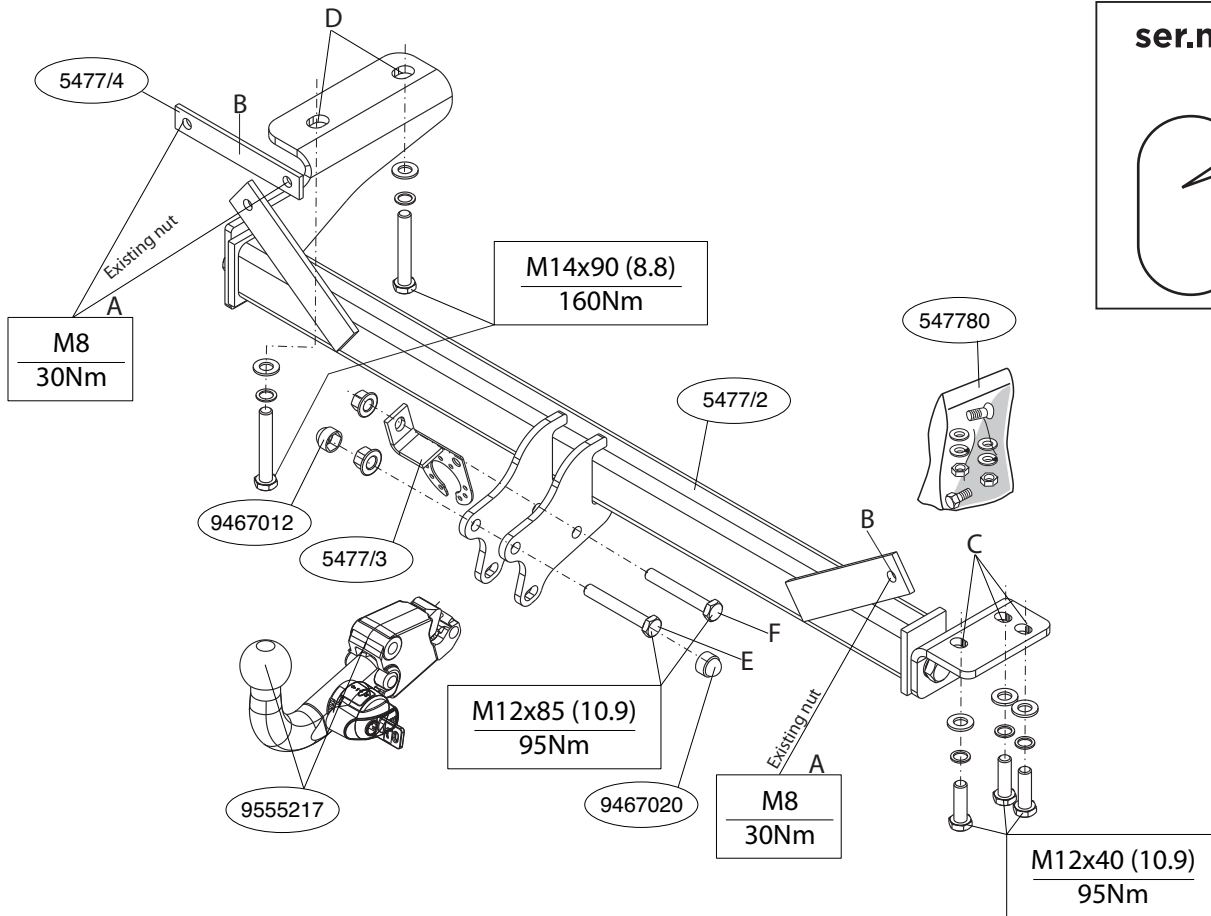
Your perfect fit
brink.eu



D-Value: 10 kN







Voordat u met de montage begint dient u op het typeplaatje te kijken welke schets, in de handleiding, van toepassing is.

1. Demonteer de achterlicht units.(zie fig. 1).
2. Demonteer de bumper. (zie fig. 1).
3. Demonteer op de punten B de originele moeren A.
4. Monteer de trekhaak op de punten B, C en D inclusief vulplaat.
5. Draai alle bouten en moeren overeenkomstig schets vast.
6. Demonteer het hiteschild uit de bumper. (zie fig. 1)
7. Zaag overeenkomstig figuur 2 een deel uit de hiteschild.
8. Zaag een deel overeenkomstig figuur 3/3a in het midden aan de onderzijde uit de bumper.
9. Monteer het hiteschild in de bumper.

10. A: Voor de enkele bumper geldt:

Monteer de bumper.

Monteer de Brink Connector op de punten E en F inclusief stekkerplaat.

Draai alle bouten en moeren overeenkomstig schets vast.

B: Voor de dubbele bumper geldt:

Monteer de Brink Connector op de punten E en F inclusief stekkerplaat, draai bout F op moment vast en demonteer bout E.

Monteer de bumper.

Monteer de Brink Connector op de punt E en draai het geheel op moment vast.

11. Monteer het verwijderde.

Raadpleeg voor demontage en montage van voertuig onderdelen het werkplaats handboek.

Raadpleeg voor montage en bevestigingsmiddelen de schets.

Raadpleeg voor montage en demontage van het afneembare kogelstelsel de bijgevoegde montagehandleiding.

BELANGRIJK:

- * Voor eventueel noodzakelijke aanpassing(en) “van het voertuig” dient men de dealer te raadplegen.
- * Indien op de bevestigingspunten een bitumen of anti-dreunlaag aanwezig is, dient deze verwijderd te worden.
- * Voor de max. toegestane massa, welke uw auto mag trekken, dient u uw dealer te raadplegen.
- * **Bij het boren dient men er zorg voor te dragen, dat electriciteits-, rem- en brandstofleidingen niet worden geraakt.**
- * Verwijder "indien aanwezig" de plastic dopjes uit de puntlasmoeren.
- * Deze handleiding dient na montage bij de voertuigpapieren gevoegd te worden.
- * Brink is niet aansprakelijk voor de schade die het direct of indirect gevolg is van onjuiste montage, daaronder begrepen gebruik van niet-geschikte gereedschappen en het gebruik van andere dan de voorgeschreven montagewijze en middelen, dan wel onjuiste interpretatie van dit onderhavig montagevoorschrift.

Before you start the fitting you must check the type plate to determine which sketch, in the fitting instruction, is applicable.

1. Remove the rear-light units. (see fig. 1).
2. Remove the bumper. (see fig. 1).
3. Remove the original nuts A at points B.
4. Fit the tow bar at points B,C and D using spacer plate.
5. Tighten all nuts and bolts to the torque indicated in the drawing.
6. Remove the heat shield from the bumper. (see fig. 1)
7. Saw a portion out of the heat shield as shown in figure 2.
8. Saw a section out of the middle of the underside of the bumper as shown in fig 3/3a.
9. Reattach the heat shield to the bumper.

10. A: The following applies to the single bumper:

Fit the bumper.

Attach the Brink Connector at points E and F, including socket

plate.

Tighten all nuts and bolts to the torque indicated in the drawing.

B: The following applies to the double bumper:

Attach the Brink Connector at points E and F, including socket plate, tighten bolt F to torque, and remove bolt E.

Fit the bumper.

Attach the Brink Connector at points E, and tighten the whole assembly to torque.

Tighten all nuts and bolts to the torque indicated in the drawing.

11. Fit the section removed.

For dismantling and fitting the vehicle parts, see the site handbook.

For fitting instructions and attachment method, see drawing.

See the assembly manual supplied for instructions on fitting the removable ball system.

NOTE:

* **Should this installation process entail the cutting of the bumper – conformation MUST be obtained by the installation engineer of the customer's acceptance prior to completion. Brink Towing Systems do not accept responsibility for any matters arising as a result of this miscommunication.**

* **All measurements are in mm!**

* The dealer should be consulted for possible necessary adjustment(s) "of the vehicle".

* Remove the insulating material from the contact area of the fitting points.

* Consult your dealer for the maximum tolerated pull weight and ball hitch pressure of your vehicle.

* **Do not drill through electrical-, brake- or fuellines.**

* Remove (if present) the plastic caps from the spot welding nuts.

* This fitting instruction has to be enclosed in the vehicle documents after fitting the towbar.

* Brink is not liable for damage caused directly or indirectly by incorrect assembly, including the use of unsuitable tools, the use of other assembly methods and means than the ones outlined, and the incor-

rect interpretation of these assembly instructions.



MONTAGEANLEITUNG

Vor Beginn des Einbaus ist anhand der Typplakette der Anhängerkupplung festzustellen welches Bild in der Einbauanleitung maßgebend ist.

1. Die Rücklichter abmontieren. (siehe Fig. 1).
2. Die Stoßstange abmontieren. (siehe Fig. 1).
3. Die Original Muttern A an den Punkten B entfernen.
4. Die Anhängervorrichtung einschließlich Füllplat bei den Punkten B, C und D montieren.
5. Alle Schrauben und Muttern gemäß den Angaben in der Abbildung festdrehen.
6. Entfernen Sie den Hitzeschild von der Stoßstange. (siehe Fig. 1)
7. Gemäß der Abbildung 2 ein Stück aus dem Hitzeschild sägen.
8. Auf der Unterseite der Stoßstange einen Teil aus der Mitte gemäß Abbildung 3/3a herausschneiden.
9. Montieren Sie den Hitzeschild an der Stoßstange.

10. A: Für die einfache Stoßstange gilt:

Die Stoßstange montieren.

Montieren Sie das Brink Connector an den Punkten E und F einschließlich Steckendosenplatte.

Alle Schrauben und Muttern gemäß den Angaben in der Abbildung festdrehen.

B: Für die doppelte Stoßstange gilt:

Montieren Sie das Brink Connector mit Steckendosenplatte an den Punkten E und F, ziehen Sie Schraube F mit Drehmoment an und entfernen Sie Schraube E.

Die Stoßstange montieren.

Montieren Sie das Brink Connector an den Punkten E und ziehen Sie alles zusammen mit Drehmoment an.

11. Das Entfernte montieren.

Für die Demontage und Montage von Fahrzeugteilen das Werkstatt-Handbuch zu Rate ziehen.

**Für die Montage und die Befestigungsmittel die Skizze zu Rate ziehen.
Für die Montage und Demontage des abnehmbaren Kugelsystems
die beiliegende Montageanleitung zu Rate ziehen.**

HINWEISE:

- * Für (eine) eventuell erforderliche Anpassung(en) "des Fahrzeugs" ist der Händler zu Rate zu ziehen.
- * Im Bereich der Anlageflächen muß Unterbodenschutz, Hohlraumkonservierung (Wachs) und Antidröhnmaterial entfernt werden.
- * Vor dem Bohren prüfen, daß keine, dort eventuell vorhandene Leitungen beschädigt werden können.
- * Alle Bohrspäne entfernen und gebohrte Löcher gegen Korrosion schützen.
- * Entfernen Sie "falls vorhanden", die Plastikkappen von den Punktschweißmütern.
- * Für das höchstzulässige Zuggewicht und der erlaubte Kugeldruck Ihres Fahrzeugs ist IhrHändler zu befragen.
- * Die Quetschmütern müssen nach einem späteren lösen der Mütern gegen neue ausgetauscht werden, da ansonsten die Sicherungswirkung nicht mehr garantiert ist!
- * Brink haftet nicht für Schäden, die als direkte oder indirekte Folge einer nicht ordnungsgemäßen Montage auftreten, darunter fallen auch die Benutzung von ungeeigneten Werkzeugen, andere als die vorgeschriebenen Montageverfahren und Montagemittel sowie eine fehlerhafte Interpretation der betreffenden Montageanweisung.

F INSTRUCTIONS DE MONTAGE.

Avant de commencer le montage veuillez vérifier la plaque signalétique de l'attelage afin de déterminer la figure correspondante dans la notice de montage.

1. Démonter les feux arrière. (voir la fig. 1)
2. Démonter le pare-chocs. (voir la fig. 1).
3. Démonter les compris d'origine A situés sur les points B.
4. Fixer l'attache-remorque à l'emplacement des points B, C et D, y

compris les plaquet de calage.

5. Serrer tous les boulons et écrous conformément au schéma.
6. Démontez la protection anti-chaleur du pare-chocs. (voir la fig. 1)
7. Découper un morceau du bouclier thermique conformément à la figure 2.
8. Scier au centre de la partie inférieure du pare-chocs une partie correspondant à la figure 3/3a.
9. Montez la protection anti-chaleur dans le par-chocs.
10. **A: La procédure suivante s'applique au pare-chocs simple :**
 - Mettre en place le pare-chocs.
 - Monter la Brink Connector sur les points E et F y compris la prise électrique.
 - Serrer tous les boulons et écrous conformément au schéma.
- B: La procédure suivante s'applique au pare-chocs double :**
 - Poser la Brink Connector sur les points E et F, plaque de prise incluse, fixer le boulon F en le vissant au couple et retirer le boulon E.
 - Mettre en place le pare-chocs.
 - Poser la Brink Connector sur les points E, et fixer l'ensemble en le vissant au couple.
11. Monter ce qui a été retiré.

Pour le montage et le démontage des pièces du véhicule, consulter la notice du fabricant.

Consulter le croquis pour voir le montage et les moyens de fixation.

Pour le montage et le démontage de la rotule amovible, consulter la notice de montage jointe.

REMARQUE:

- * Pour une/des adaptations indispensables sur le véhicule, veuillez consulter le concessionnaire.
- * Enlever la couche de bitume ou d'anti-tremblement qui recouvre éventuellement les points de fixation.
- * Pour connaître le poids de traction maximum et le poids en flèche sur la rotule autorisée du véhicule, veuillez consulter votre concessionnaire.
- * Veiller en perçant à ne pas endommager les conduites de électrique, de

frein et de carburant.

* Retirer "si présents" les embouts en plastique des écrous de soudure par point.

* Cette notice de montage doit être conervée à bord du véhicule après montage de l'attelage.

* Brink décline toute responsabilité pour les dommages qui pourraient directement ou indirectement résulter d'un montage incorrect, y compris l'utilisation d'outils inappropriés et l'utilisation d'un mode d'emploi et de moyens autres que ceux prescrits, ou bien résulter d'une interprétation inexacte des présentes instructions de montage.

S

MONTERINGSANVISNINGAR:

Före du startar monteringen måste du kontrollera typskylten för att kunna bedöma vilken skiss i monteringsanvisningen som skall användas.

1. Demontera bakljusmodulerna. (se fig. 1).
2. Demontera stötfångaren. (se fig. 1).
3. Ta bort original mutter A vid punkterna B.
4. Montera dragkroken vid punkterna B, C och D inklusive fyllnadsplåt.
5. Momentdrag alla skruvar och muttrar enligt tabellen.
6. Ta bort värmeskölden från stötfångaren. (voir la fig. 1)
7. Såga ut en del av värmeskölden enligt figur 2.
8. Såga ut en del ur mitten av stötfångarens undersida enligt figur 3/3a.
9. Montera tillbaka värmeskölden på stötfångaren.
10. **A: Följande gäller för den enkla stötfångaren:**

Montera stötfångaren.

Montera Brink Connector vid punkterna E och F inklusive kontaktplattan.

Momentdrag alla skruvar och muttrar enligt tabellen.

B: Följande gäller för den dubbla stötfångaren:

Fäst Brink Connector vid punkterna E och F, inklusive kontaktplattan, drag åt bulten F enligt angivet vridmoment och ta bort bulten E.

Montera stötfångaren.

Fäst Brink Connector vid punkterna E, och drag åt hela monterin-

gen enligt angivet vridmoment.

11. Montera bakljusmodulerna.

Se verkstadshandboken för demontering och montering av fordonets delar.

Se skissen för montering och monteringsmaterial.

Se de bifogade monteringsanvisningarna för montering och demontering av det löstagbara kulsystemet.

OBS:

* Kontakta återförsäljaren om fordonet eventuellt bör modifieras.

* Om det finns ett bitumen- eller stötdämpande lager vid kontaktytor skall detta avlägsnas.

* Kontakta din återförsäljare för ditt fordon's max. dragvikt och tillåtna kulttryck.

* Vid borring skall man se till att elektrisk-, broms- och bränsleledningarna inte skadas.

* Avlägsna de små plastlocken - om dessa finns - från punktsvetsmuttrarna.

* Efter att draget är monterat, placera monteringsanvisningen tillsammans med bilens övriga dokument.

* Brink är inte ansvariga för skada som orsakats direkt eller indirekt av felaktig montering, inklusive användning av olämpliga verktyg, andra monteringsmetoder och processer än de som beskrivs, samt felaktig tolkning av dessa monteringsinstruktioner.

DK

MONTAGEVEJLEDNING:

For at vælge rigtigt spændingsmoment, er det vigtigt at aflæse serienummeret på typepladen, for at kunne vælge hvilket af de medsendte diagrammer der skal anvendes.

1. Demonter baglysenhederne. (jævnfør fig. 1).
2. Demonter kofangeren. (jævnfør fig. 1).
3. Afmonter de oprindelige møtrikker A på punkterne B.
4. Monter anhængertrækket ved punkterne B,C og D inklusiv udfyld-

ningsplad.

5. Spænd alle bolte og møtrikker ifølge tegning.
6. Afr monter varmeskjoldet fra stødfangeren. (jævnfør fig. 1)
7. Sav ifølge figur 2 et stykke ud af varmeskjoldet.
8. Sav en del ud af kofangeren midt på undersiden jf. fig. 3/3a.
9. Monter varmeskjoldet igen på stødfangeren.
10. **A: Følgende gælder for den enkelte kofanger:**
 - Monter kofangeren.
 - Monter Brink Connector på punkterne E og F, inklusive kontaktplade.
 - Spænd alle bolte og møtrikker ifølge tegning.
- B: Følgende gælder for den dobbelte kofanger:**
 - Montér Brink Connector på punkterne E og F inkl. stikplade, spænd bolt F fast til det rette moment og demontér bolt E.
 - Monter kofangeren.
 - Montér Brink Connector på punkterne E og spænd det hele fast til det rette moment.
11. Monter de fjernede dele.

Rådfør for demontering og montage af dele til køretøjet arbejdsp-ladshåndbogen.

Rådfør for montage og montagemidler skitsen.

Rådfør for montage og demontering af det aftagelige kuglesystem den vedlagte montagevejledning.

BEMÆRK:

- * Kontakt forhandleren i forbindelse med eventuelle påkrævede ændring(er) på køretøjet.
- * Undervognsbehandlingen skal fjernes de steder hvor trækket ligger an mod bilen.
- * Kontakt Deres forhandler for oplysninger om den maksimale trækraft og det tilladte kugletryk.
- * Vær forsigtig ikke at bore i ledninger-,bremse eller benzinslange
- * Fjern plasticpropperne "om de findes" fra de punktsvejsede møtrikker.
- * Brink er ikke ansvarlig for skade der direkte eller indirekte er forårsaget af forkert montage, herunder også iberegnet brug af forkert værktøj og

anvendelse af anden montagemetode og andre montagemidler end de foreskrevne samt fejltolkning af den medfølgende montagevejledning.

* DENNE MONTERINGSVEJLEDNING SKAL MEDBRINGES VED SYN.



INSTRUCCIONES DE MONTAJE:

Antes de comenzar el montaje por favor, verifique la placa descriptiva del enganche con el fin de determinar la figura correspondiente en la reseña de montaje.

1. Desmontar las unidades de las luces traseras. (véase la fig. 1)
2. Desmontar el parachoques. (véase la fig. 1).
3. Retire los tuercas originales A en los puntos B.
4. Montar el gancho de remolque a la altura de los puntos B,C y D inclusive placas espaciadoras.
5. Apretar todos los tornillos y tuercas de acuerdo con los puntos del gráfico.
6. Retire el escudo térmico del parachoques. (véase la fig. 1)
7. Corte una parte del escudo térmico tal como se indica en la imagen 2.
8. Serrar una parte de acuerdo con la figura 3/3a en el centro del lado inferior del parachoques.
9. Monte de nuevo el escudo térmico en el parachoques.
10. **A: El siguiente procedimiento es de aplicación para el parachoques sencillo:**

Montar el parachoques.

Montar la Brink Connector en los puntos E y F inclusive placa enchufe.

Apretar todos los tornillos y tuercas de acuerdo con los puntos del gráfico.

B: El siguiente procedimiento es de aplicación para el parachoques doble:

Monte l la Brink Connector en los puntos E y F, inclusive la placa enchufe, apriete el tornillo F con el par de apriete correcto y des-monte el tornillo E.

Montar el parachoques.

Montar la Brink Connector, en el punto E y apriételo todo con el

par de apriete correcto.

11. Montar lo retirado.

Consultar para el desmontaje y montaje de piezas del vehículo el manual de instalación de taller.

Consultar el croquis para el montaje y medios de fijación.

Consultar para el montaje y desmontaje del sistema de la bola extraíble las instrucciones de montaje adjuntas.

N.B.:

- * Para (una) eventual(es) adaptación(es) 'del vehículo' consúltese al concesionario.
- * Si en los puntos de fijación hay una capa de betún o anti-choque hay que quitarla.
- * Consulte a su concesionario para el peso máximo de tracción y la presión de la bola admitida de su vehículo.
- * No agujerear cable de eléctrico, tubos de freno o gasolina"
- * Retirar, si presentes, los capuchones de plástico de las tuercas de soldadura por punto.
- * Guarde estas instrucciones junto a la documentación del vehículo después del montaje del enganche.
- * Brink no se responsabiliza por daños causados, directa o indirectamente, por un montaje incorrecto, incluyendo el uso de herramientas inadecuadas, por el uso de métodos de montaje y medios distintos a los indicados y por la interpretación incorrecta de estas instrucciones de montaje.



ISTRUZIONI PER IL MONTAGGIO.

Prima di iniziare il montaggio verificare la terghetta per determinare quale disegno, presente nelle istruzioni, è applicabile.

1. Smontare i gruppi dei fanali posteriori. (vedi fig. 1).
2. Smontare il paraurti.(vedi fig. 1).
3. Smontare i corrispondenza originali A in corrispondenza dei punti B.
4. Montare il gancio traino in corrispondenza dei punti B,C e D applican-

do le piastre di riempimento.

5. Serrare tutti i dadi e bulloni alle coppie di serraggio indicate nel disegno.
6. Smontate lo scudo termico dal paraurti. (vedi fig. 1).
7. Segare via dallo scudo termico la parte indicata in figura 2.
8. Segare via la parte indicata in figura 3/3a dalla parte centrale inferiore del paraurti.
9. Montate lo scudo termico sul paraurti.

10. A: La seguente procedura si applica al paraurti singolo:

Montare il paraurti.

Montare lo Brink Connector in corrispondenza dei punti E e F, completa di piastra di contatto.

Serrare tutti i dadi e bulloni alle coppie di serraggio indicate nel disegno.

B: La seguente procedura si applica al paraurti doppio:

Montare lo Brink Connector in corrispondenza dei punti E e F, unitamente alla piastra di contatto, serrare il bullone F alla giusta coppia e smontare il bullone E.

Montare il paraurti.

Montare lo Brink Connector, in corrispondenza dei punti E e serrare alla giusta coppia.

11. Montare quanto rimosso.

Per lo smontaggio ed il montaggio dei componenti del veicolo consultare il manuale tecnico dellofficina.

Consultare il disegno per il montaggio ed i dispositivi di fissaggio.

Per il montaggio e lo smontaggio del sistema a sfera rimovibile, consultare le istruzioni di montaggio allegate.

N.B.:

- * Per eventuali necessari adattamenti "del veicolo" si consiglia di consultare il fornitore.
- * Rimuovere lo strato di materiale isolante dai punti d'attacco.
- * Per il peso complessivo trainabile della Vostra vettura, consultate il Vostro rivenditore autorizzato.
- * Praticando i fori, prestare attenzione a non danneggiare i cavi elettrici, i

cavi del freno e i condotti del carburante.

* Rimuovere, se presenti, i coperchietti in plastica dai dadi di saldatura per punto.

* Questa istruzione di montaggio deve essere allegata ai documenti del veicolo dopo l'installazione del gancio.

* Brink non può essere ritenuta responsabile per eventuali danni direttamente o indirettamente dovuti ad un errato montaggio, intendendo con ciò anche l'uso di attrezzi non idonei e l'uso di metodi e mezzi di montaggio diversi da quelli prescritti, nonché all'errata interpretazione delle seguenti istruzioni di montaggio.

PL

INSTRUKCJA MONTAŻU.

Przed rozpoczęciem montażu należy sprawdzić tabliczkę znamionową, żeby ustalić, który z szablonów znajdujących się w instrukcji montażowej należy wykorzystać.

1. Zdemontować zespół tylnych świateł. (śruby rys. 1).
2. Zdemontować zderzak. (śruby rys. 1).
3. Wykręcić oryginalne motriki A z punktów oznaczonych jako B.
4. Zamontować hak holowniczy w punktach B, C i D wraz z płytami wypełniającymi.
5. Dokręcić wszystkie śruby i nakrętki zgodnie z tabelą.
6. Zdemontuj osłonę ciepłą przy zderzaku. (śruby rys. 1).
7. Wypilować część z płyty żaroodpornej
8. Wypilować zgodnie z rysunkiem 3/3a odcinek w środkowej części od spodu zderzaka.
9. Zamontuj osłonę ciepłą przy zderzaku.

10. A: W przypadku pojedynczego zderzaka:

Zamontować zderzak.

Zamontować Brink Connector w punktach E i F wraz z płytą z gniazdem wtykowym.

Dokręcić wszystkie śruby i nakrętki zgodnie z tabelą.

B: W przypadku podwójnego zderzaka:

Zamontować Brink Connector w punktach E i F wraz z płytą wtyczki, przekręcić kołek F zgodnie z zalecanym momentem

dokręcenia i zdemontować kołek E.

Zamontować zderzak.

Zamontować Brink Connector w punktach E i przekręcić całość zgodnie z zalecanym momentem dokręcenia.

11. Zamontować to co zostało usunięte.

Co do montażu i montowania części pojazdu zapoznać się z podręcznikiem warsztatowym.

Co do montażu i środków montażowych zapoznać się ze schematem.

Co do montażu i demontażu zdejmowanej kuli zapoznać się z załączoną instrukcją montażu.

Wskazówki:

- Po przejechaniu 1000 km dokręcić wszystkie elementy skręcane.
- Podczas ewentualnych odwrotów upewnić się czy w pobliżu nie znajdują się przewody instalacji elektrycznej, przewody hydrauliczne lub przewody paliwowe.
- Wszystkie ubytki powłoki lakierniczej zabezpieczyć przed korozją.
- Należy wyjąć ewentualne plastikowe zaślepki w punktach przyspawanych nakrętek.
- Stosować nakrętki oraz śruby gatunkowe dostarczone w komplecie.
- Utrzymywać kulę w czystości, oraz pamiętać o regularnym jej smarowaniu.
- Hak holowniczy zarejestrować w stacji diagnostycznej.

Zastosowanie się do powyższych wskazań gwarantuje Państwu bezpieczeństwo, niezawodność i sprawność naszego wyrobu przez całą jego użytkownika.

* Firma Brink nie ponosi odpowiedzialności za straty poniesione pośrednio lub bezpośrednio na skutek niewłaściwego montażu, w tym użycia niewłaściwych narzędzi i sposobów montażu niezgodnych z instrukcją, oraz niezastosowanie się do treści instrukcji.

Ennen asennusta, selvitä tyyppikilvestä, mikä asennusohjeen piirros koskee kyseistä autoa

1. Irrota takavaloyksiköt. (Ks. kuva 1)
2. Irrota puskuri. (Ks. kuva 1).
3. Irrota alkuperäiset mutterit A kohtiin B.
4. Kiinnitä vetokoukku sekä välikappale kohtiin B, C ja D.
5. Kiristä kaikki pultit ja mutterit piirroksen mukaisesti.
6. Irrota lämpökilpi puskurista. (Ks. kuva 1)
7. Sahaa osa lämpösuojuksesta kuvan 2 mukaisesti.
8. Sahaa irti osa puskurin alaosan keskiosasta kuvan 3/3a osoittamalla tavalla.
9. Asenna lämpökilpi puskuriiin.

10. A: Koskee yksinkertaista puskuria:

- Kiinnitä puskuri.
- Kiinnitä Brink Connector kohtiin E ja F sekä pistorasialevy.
- Kiristä kaikki pultit ja mutterit piirroksen mukaisesti.

B: Koskee kaksinkertaista puskuria:

- Asenna Brink Connector kohtiin E ja F ja pistokelevy, kierrä pultti F kiinni momenttiin ja irrota pultti E.
- Kiinnitä puskuri.
- Asenna Brink Connector kohtiin E ja kierrä kokonaisuus kiinni momenttiin.

11. Kiinnitä irrotetut osat.

Ajoneuvon osien purkamis- ja asennusohjeet, ks. työpaikalla käytetty käsi-kirja.

Asennus- ja kiinnitysohjeet, ks. piirros.

Irrotettavan kuulajärjestelmän asennus- ja purkamisohjeet, ks. oheinen asennusopas.

TÄRKEÄÄ:

- * "Ajoneuvoa" koskevasta mahdollisesta tarpeellisesta

sovellutuksesta/sovellutuksista on kysyttävä neuvoa jälleenmyyjältä.

- * Mikäli kiinnityskohdissa on bitumi- tai tärinänestokerros, se on poistettava.
- * Auton vetämää sallittua enimmäiskuormitusta on tiedusteltava jälleenmyyjältä.
- * **Porattaessa on huolehdittava siitä, että ei jouduta kosketuksiin sähkö-, jarru- tai polttoainejohtojen kanssa.**
- * Poista, "mikäli olemassa", pistehitsausmuttereiden muovisuojukset.
- * Nämä asennusohjeet on asennuksen jälkeen säilytettävä yhdessä ajo-neuvoa koskevien papereiden kanssa.
- * Brink ei ole vastuussa vioittumisesta, joka on suoraan tai epäsuoraan aiheutunut vääärästä asennuksesta samoin kuin sopimattomien työkalujen käytöstä, muiden kuin ohjeissa mainittujen asennusmenetelmien tai välineiden käytöstä sekä kyseisten asennusohjeiden väärintulkinnasta.

Před instalací je nutno zkontrolovat typový štítek, abyste zjistili, který nářez v pokynech pro instalaci máte použít.

1. Odstraňte jednotky zadních světel. (Viz schéma 1)
2. Odstraňte nárazník. (Viz schéma 1)
3. Sejměte původní matice A v bodech B.
4. Připevněte tažnou tyč v bodech B, C a D pomocí rozpěrných trubiček.
5. Utáhněte všechny matice a šrouby kroutivou silou uvedenou ve výkrese.
6. Z nárazníku odmontujte ochranný štít proti horku. (Viz schéma 1)
7. Uřežte pilkou část tepelného štítu tak jak je uvedeno v obrázku 2.
8. Odřežte střední a spodní část nárazníku, viz schéma 3/a.
9. Namontujte ochranný štít zpět na nárazník.

10. A: Pro jednoduchý nárazník platí:

- Připevněte nárazník.
- Připevněte Brink Connector na body E a F včetně destičky se zásuvkou.
- Utáhněte všechny matice a šrouby kroutivou silou uvedenou ve výkrese.

B: Pro dvojité nárazník platí:

Namontujte Brink Connector na body E a F včetně konektoru, řádně utáhněte šroub F a odmontujte šroub E.

Přípevněte nárazník.

Namontujte Brink Connectorí na body E a řádně utáhněte veškeré spoje.

11. Přípevněte odstraněnou část.

Před demontáží a montáží částí vozidla konzultujte montážní příručku.

Montážní pokyny a metoda přípevnění dle náčrtu.

Před montáží vyměnitelného systému tažné koule konzultujte montážní manuál.

DŮLEŽITÉ

* Pokud je potřeba provést na voze úpravy, obraťte se na svého prodejce.

* Pokud je místo montáže opatřeno asfaltovým nátěrem nebo vrstvou nátěru snižující hluk, odstraňte je.

* Pro informaci o maximálním nákladu povoleném k tažení se obraťte na svého prodejce.

* **Při vrtání dbejte zvýšené pozornosti, zejména co se týče elektrických, brzdových a palivových kontaktů.**

* Pokud jsou na maticích bodového svařování plastová víčka, odstraňte je.

* Po montáži uschovejte tento manuál k ostatním dokladům vozidla.

* Společnost Brink neodpovídá za přímé ani nepřímé škody způsobené nesprávnou montáží, včetně použití nevhodných nástrojů, použití jiných metod montáže a prostředků než uvedených a nesprávným pochopením těchto pokynů k montáží.

H

SZERELÉSI ÚTMUTATÓ:

Mielőtt rögzítené az eszközt, ellenőrizze a típusablát, hogy a rögzítési útmutató alapján melyik ábra alkalmazandó.

1. Távolítsa el a hátsó világítótesteket. (Lásd az ábrát 1).

2. Távolítsa el az ütközőt. (Lásd az ábrát 1).

3. Távolítsa el az eredeti rögzítse A az B ponton.

4. Helyezze fel a vonatórudat az B, C és D-val jelölt pontokban távolságtartó lemezek segítségével.

5. Szorítsa be az összes anyát és csavart a rajzon feltüntetett csavarónyomatékig.

6. Szerelje le a hőellenzót a lökhárítóról. (Lásd az ábrát 1)

7. Az 2. ábrának megfelelően fűrészeljünk ki egy darabot a hővédő pajzsból.

8. Fűrészeljen ki az ütköző középső és alsó részéből egy cikket a(z) 3/3a ábrán feltüntetett módon.

9. Helyezze fel az ütközőt.

10. A: Az alábbiak az egyes lökhárítóra vonatkoznak:

Szerelje vissza a hőellenzót a lökhárítóra.

Helyezze Brink Connector a E és F pontokra, az illesztőlemezzel együtt.

Szorítsa be az összes anyát és csavart a rajzon feltüntetett csavarónyomatékig.

B: Az alábbiak a kettős lökhárítóra vonatkoznak:

Szerelje Brink Connector a csatlakozó aljzattal együtt a E és F pontokra, a F csavart erősen húzza meg, majd szerelje ki a E csavart.

Szerelje vissza a hőellenzót a lökhárítóra.

A E pontokon szerelje Brink Connector, és az egészet erősen húzza meg.

11. Helyezze vissza az eltávolított elemet.

A szétszerelés és a jármű alkatrészek összeillesztése érdekében, lásd a munkahelyi kézikönyvet.

Az összeillesztési utasítás és a csatlakozási eljárás érdekében, lásd a rajzot.

Az eltávolítható gömbrendszer összeszerelése érdekében, lásd a összeszerelési kézikönyvet.

FONTOS

* Amennyiben a gépkocsin módosításra van szükség, kérjünk felvilág-

osítást kereskedőknél.

* Amennyiben a csatlakozási pontok bitumennel, vagy zajcsökkentő anyaggal van bevonva, ezeket távolítsuk el.

* A jármű által maximálisan vontatható megengedett teher mértékéről tájékozódjunk kereskedőknél.

* **Fúrás során ügyeljünk arra, hogy elkerüljük az elektromos, a fék- és az üzemanyag-vezetékeket.**

* Amennyiben ponthegesztéssel rögzített anyákkal találkozunk, vegyük le róluk a műanyag sapkát.

* A felszerelés után az útmutatót elrizzük a gépjármű papírjaival együtt.

* A Brink nem vállal felelősséget a nem megfelelő szerelésből közvetlen vagy közvetett módon következő károkért. Ez vonatkozik a nem megfelelő szerszámok használatára, a leírtaktól eltérő módszerek és eszközök alkalmazására, valamint a szerelési útmutató téves értelmezésére.

RUS

РУКОВОДСТВО ДЛЯ МОНТАЖА:

Перед тем, как начинать монтаж, требуется проверить табличку с типом изделия для того, чтобы определить какую именно из иллюстраций в инструкции по установке нужно использовать.

1. Снять оба блока задних фар. (См. рисунок 1)
2. Снять бампер. (См. рисунок 1)
3. Снять заводские гайки А в точках В.
4. Установить буксирный крюк в точках В, С и D вместе с наполняющими пластинами.
5. Затянуть все болты и гайки в соответствии со значениями, указанными на рисунке.
6. Снять теплозащитный экран с внутренней поверхности бампера. (См. рисунок 1)
7. Выпилить часть из теплозащитного экрана, как указано на рис. 2.
8. Выпилить часть из бампера в середине снизу, как указано на рис. 3/За.
9. Вставить теплозащитный экран в бампер.

10. А: Процедура для простого бампера:

Установить бампер.

Установить Brink Connector в точках E и F, вместе со штепсельной платой.

Затянуть все болты и гайки в соответствии со значениями, указанными на рисунке.

В: Процедура для двойного бампера:

Установить Brink Connector в точках E и F, вместе со штекерным блоком, затянуть болт F с фиксированным моментом и открутить болт E.

Установить бампер.

Установить Brink Connector в точках E, и затянуть все вместе с фиксированным моментом.

11. Установить снятые ранее детали.

Для инструкций по снятию и установке деталей автомобиля, обращайтесь к руководству для работников гаражей.

Информацию о монтаже и средствах крепления вы найдете в схеме.

Для инструкций по установке и снятию съемного крюка с шаром, обращайтесь к прилагаемому руководству по монтажу.

ВНИМАНИЕ:

* Если потребуются изменения конструкции транспортного средства, следует посоветоваться с дилером автомобиля.

* Если в точках прикрепления имеется слой битума или противоржавной материал, его следует удалить.

* Сведения о максимально допустимой массе буксируемого прицепа Вы можете получить у дилера автомобиля.

* При сверлении следите за тем, чтобы не задеть электропроводку и линии тормозной цепи и подачи горючего.

* Удалите (если они имеются) пластмассовые затычки из приваренных гаек.

* После монтажа крюка следует хранить настоящее руководство в комплекте с технической документацией автомобиля.

* Фирма Brink не отвечает за ущерб, являющийся прямым или косвенным следствием неправильного монтажа, в том числе использования неподходящих инструментов и применения иного способа монтажа или других средств, чем предписано в инструкции, либо неправильного истолкования настоящей инструкции по монтажу.

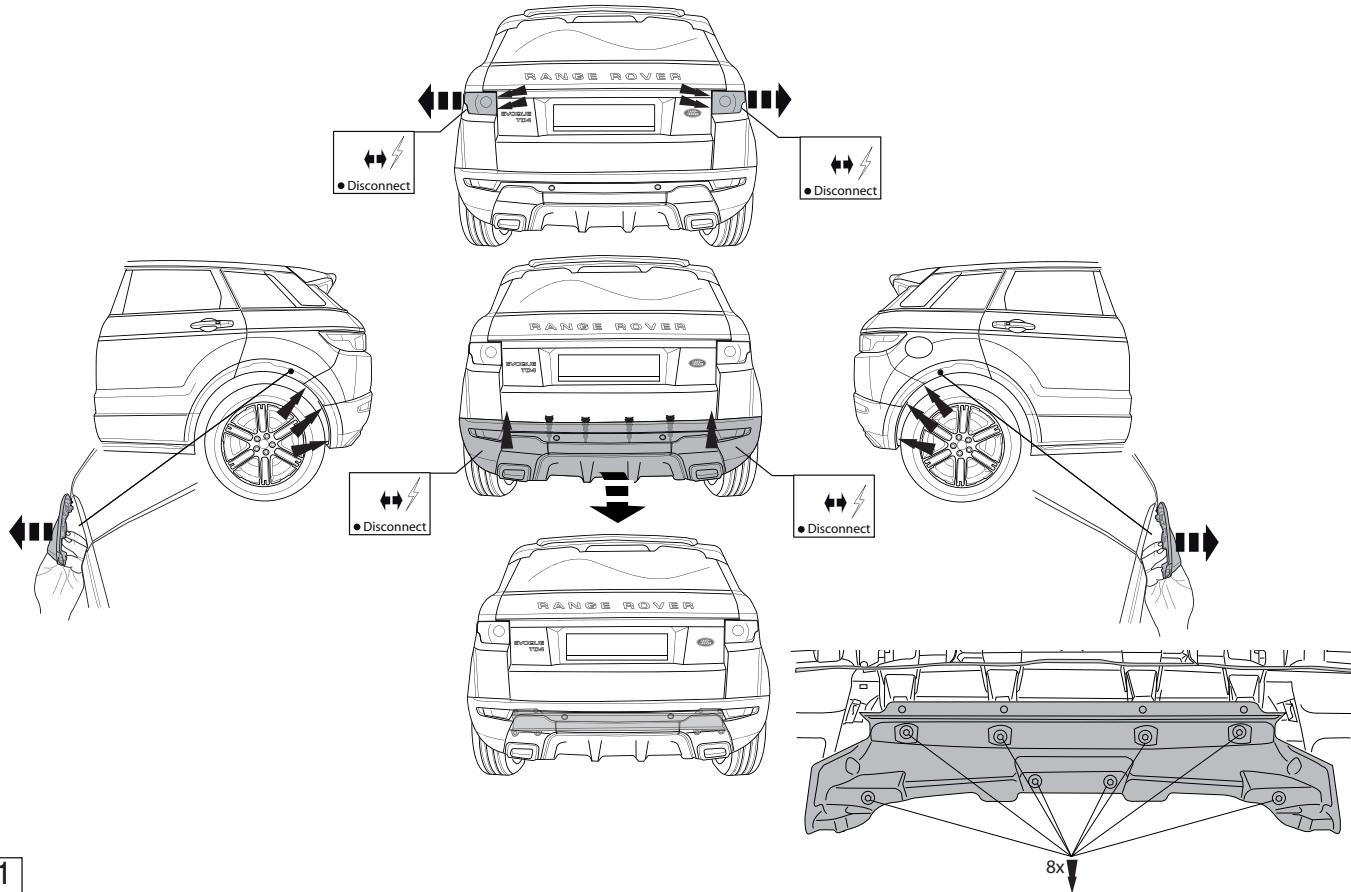


Fig.1

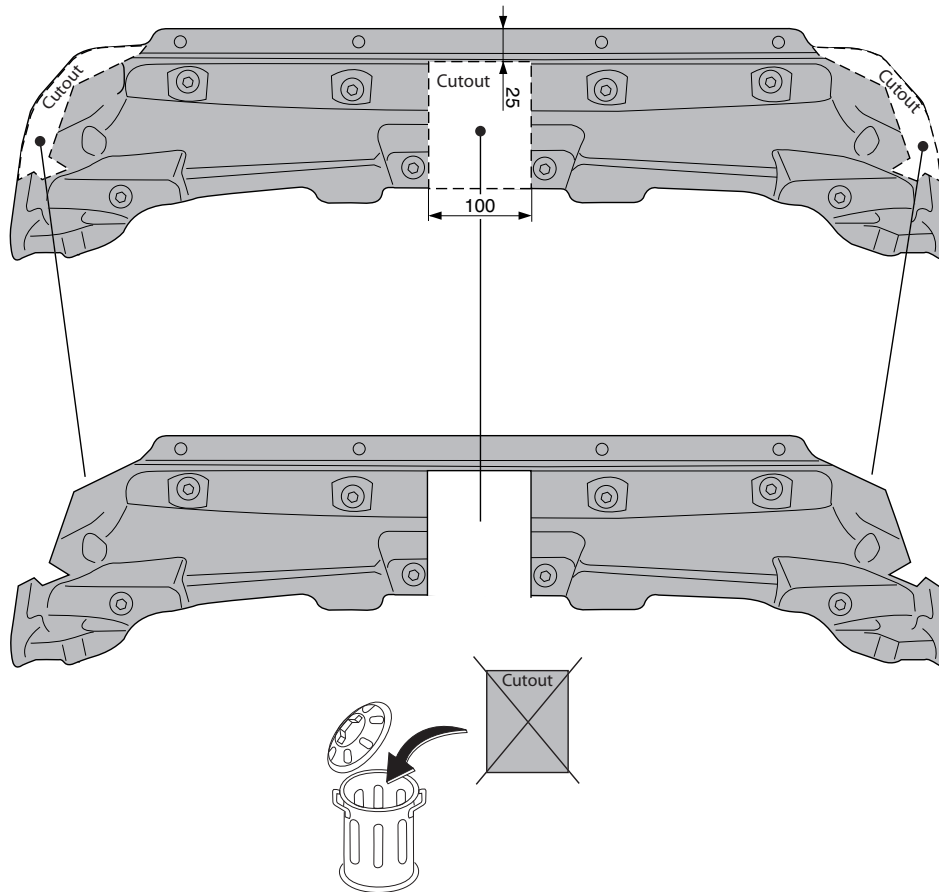
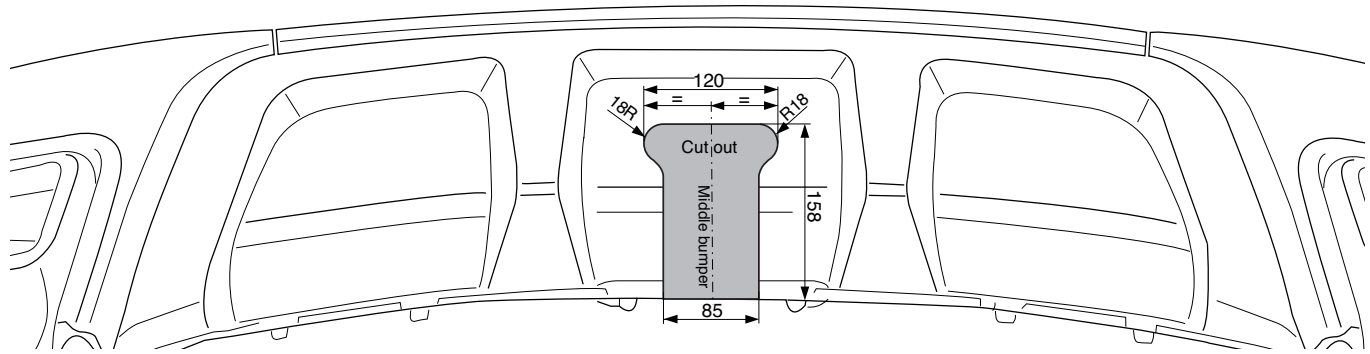


Fig.2

Outside bumper



Inside bumper



Double bumper

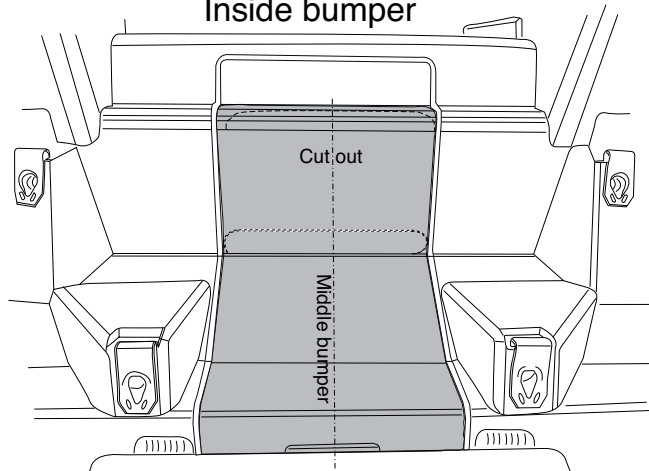


Fig.3

Outside bumper

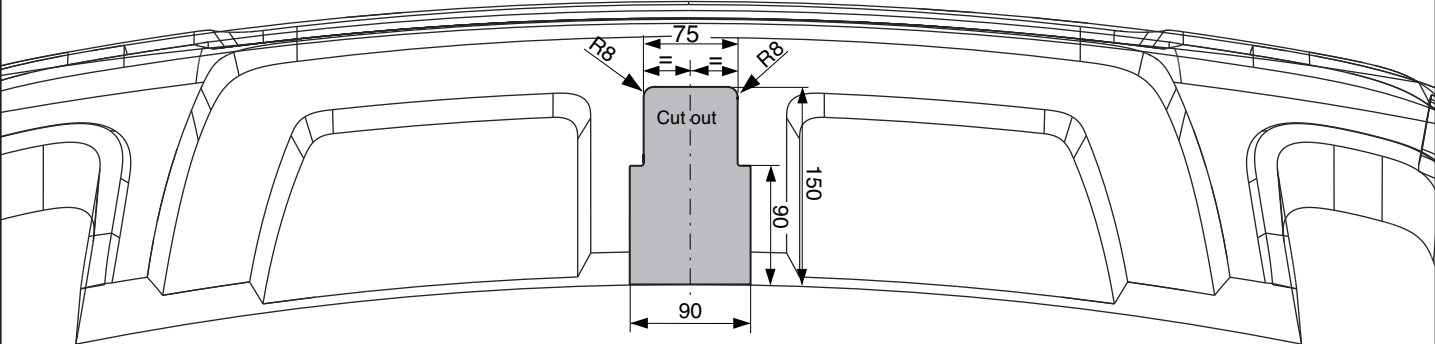


Fig.3a

