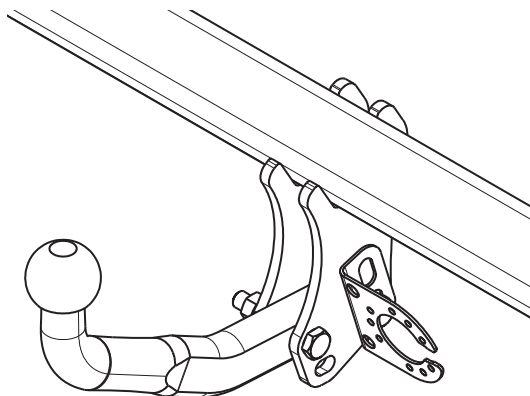

Fitting instructions

Make: Peugeot

3008; 2009 ->

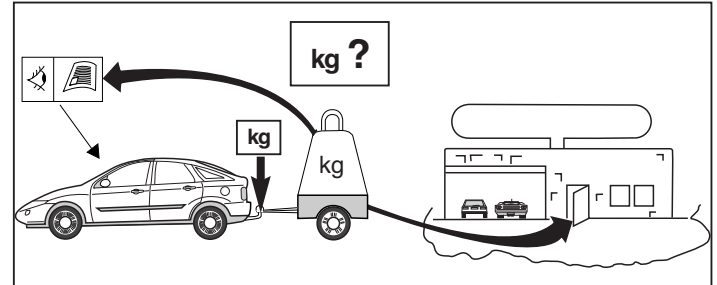
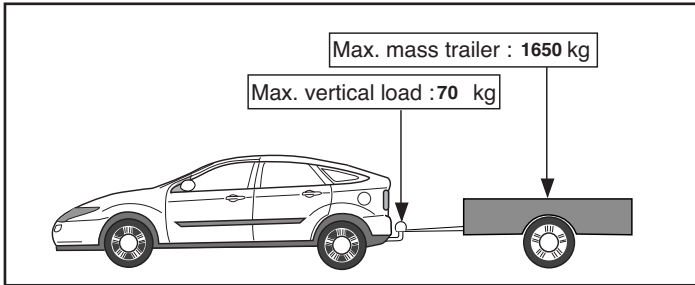
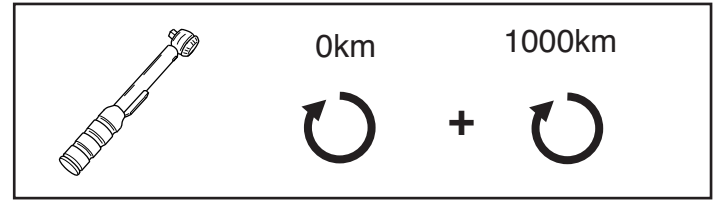
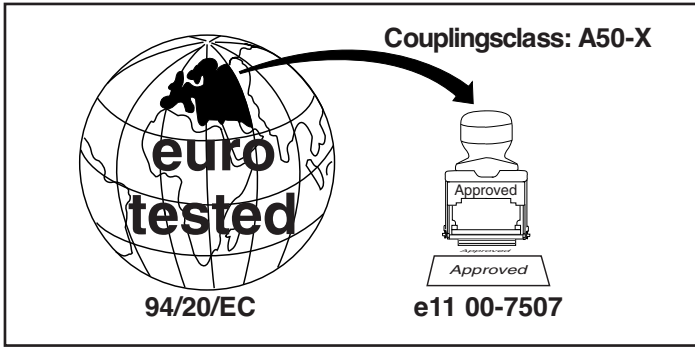
Type: 5189



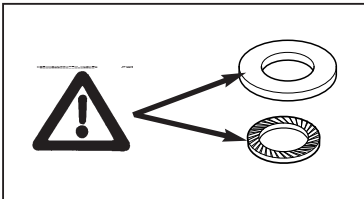
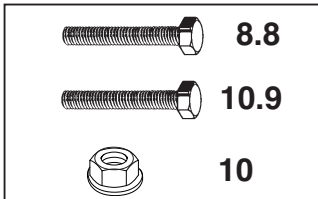
- NL Montagehandleiding
- GB Fitting instructions
- D Montageanleitung
- F Instructions de montage
- S Monteringsanvisningar
- DK Montagevejledning
- E Instrucciones de montaje
- I Istruzioni per il montaggio
- PL Instrukcja montażu
- SF Asennusohjeet
- CZ Pokyny k montáži
- H Szerelési útmutató
- RUS Руководство для монтажа

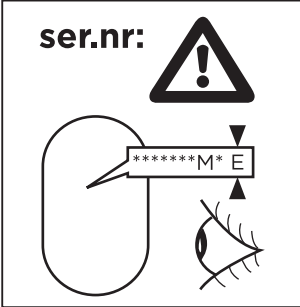
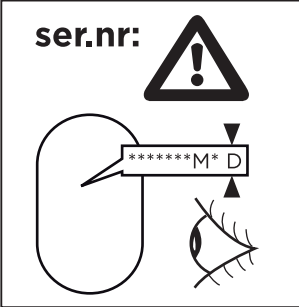
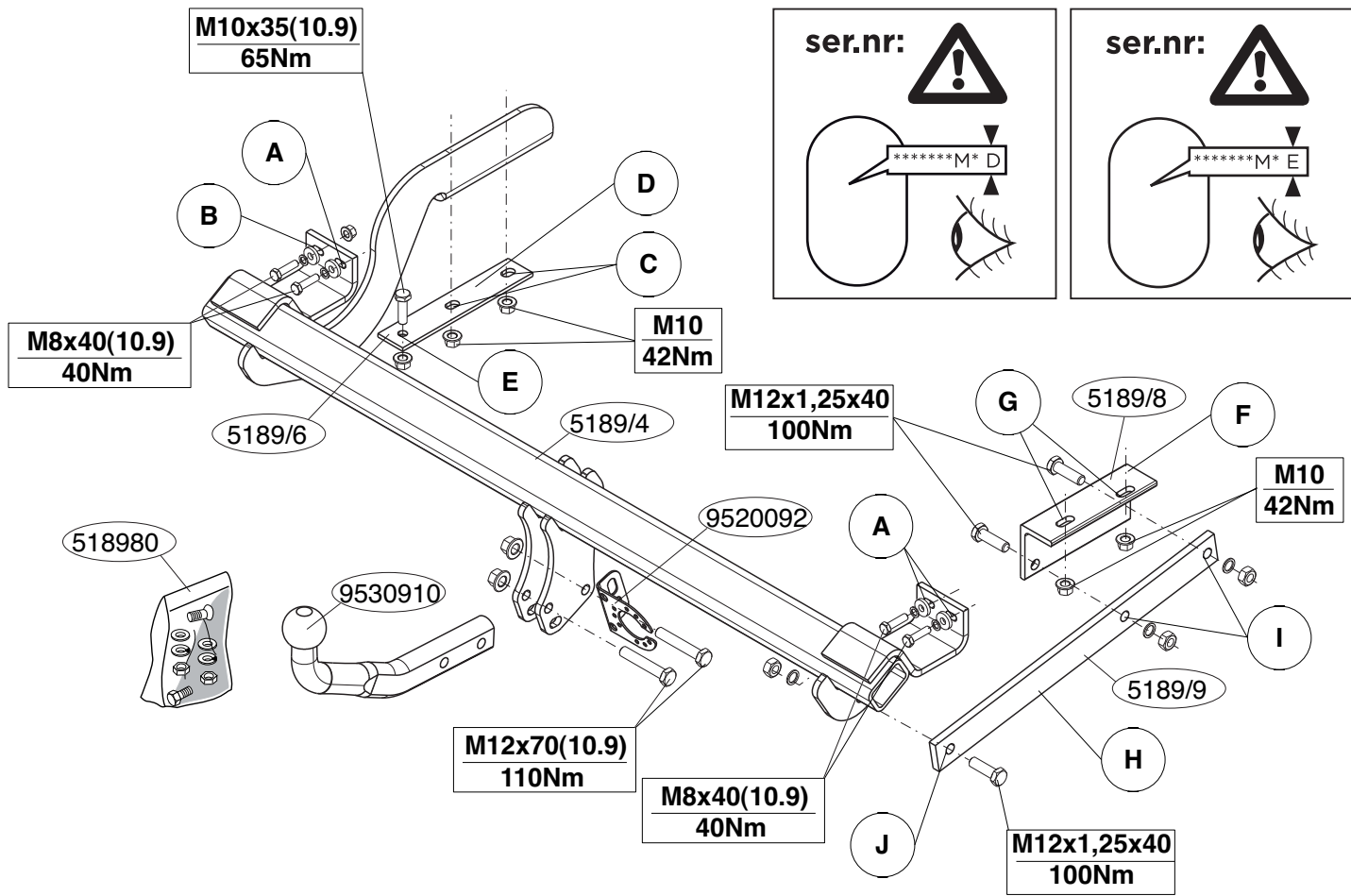
BRINK®

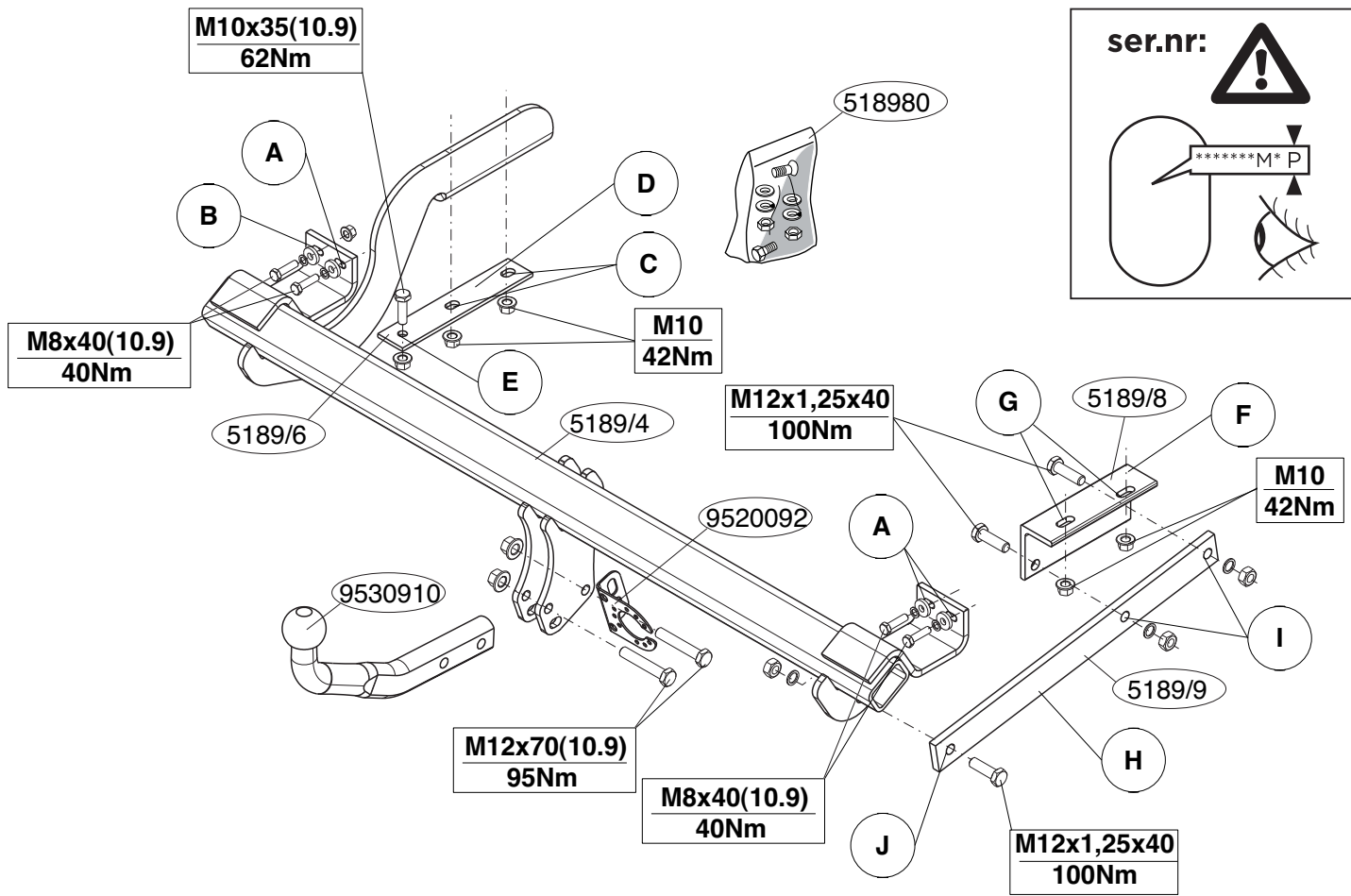
Your perfect fit
brink.eu



D-Value: 9,2 kN







Voordat u met de montage begint dient u op het typeplaatje te kijken welke schets, in de handleiding, van toepassing is.

1. Demonteer de drie bouten aan de onderzijde van de bumper.
2. Demonteer op de punten A de originele bouten.
3. **Let op, bij dit type uitlaat:** Demonteer de beide uitlaatophangsteunen van de laatste uitlaatdemper. Zie figuur 1.
4. Buig het hitteschild 10mm naar binnen.
5. Monteer het balkgedeelte op de punten A, B en C handvast.
6. Let op: Bij uitvoering waarbij de uitlaatsteunen gedemonteerd zijn, deze weer monteren inclusief strip D op de punten C en E.
7. Plaats steun F en bevestig deze t.p.v. de punten G, monteer het geheel los-vast.
8. Plaats steun H en bevestig deze t.p.v. de punten I en J, monteer het geheel los-vast.
9. Monteer de kogelstang inclusief stekkerplaat.
10. Draai alle bouten en moeren overeenkomstig schets vast.
11. Herplaats het onder punt 1 verwijderde.

Raadpleeg voor demontage en montage van voertuig onderdelen het werkplaats handboek.

Raadpleeg voor montage en bevestigingsmiddelen de schets.

BELANGRIJK:

- * Voor eventueel noodzakelijke aanpassing(en) "van het voertuig" dient men de dealer te raadplegen.
- * Indien op de bevestigingspunten een bitumen of anti-dreunlaag aanwezig is, dient deze verwijderd te worden.
- * Voor de max. toegestane massa, welke uw auto mag trekken, dient u uw dealer te raadplegen.
- * **Bij het boren dient men er zorg voor te dragen, dat electriciteits-, rem- en brandstofleidingen niet worden geraakt.**
- * Verwijder "indien aanwezig" de plastic dopjes uit de puntlasmoeren.
- * Deze handleiding dient na montage bij de voertuigpapieren gevoegd te

worden.

GB FITTING INSTRUCTIONS:

Before you start the fitting you must check the type plate to determine which sketch, in the fitting instruction, is applicable.

1. Remove the three bolts from the underside of the bumper.
2. Remove the original bolts at points A.
3. Please note, for this type of exhaust: Detach both exhaust suspension supports from rearmost silencer. See figure 1.
4. Bend the heat shield inwards by 10 mm.
5. Fit the member section finger-tight at points A, B and C.
6. Warning! For models where the exhaust supports have been removed, refit these including strip D at points C and E.
7. Position support F and attach it at points G, then fit the whole thing without fully tightening.
8. Position support H and attach it at points I and J, then fit the whole thing without fully tightening.
9. Fit the ball hitch, including socket plate.
10. Tighten all nuts and bolts to the torque indicated in the table.
11. Replace those parts removed in step 1.

For dismantling and fitting the vehicle parts, see the site handbook. For fitting instructions and attachment method, see drawing.

NOTE:

- * **Should this installation process entail the cutting of the bumper – confirmation MUST be obtained by the installation engineer of the customer's acceptance prior to completion. Brink Towing Systems do not accept responsibility for any matters arising as a result of this miscommunication.**
- * **All measurements are in mm!**
- * The dealer should be consulted for possible necessary adjustment(s) "of the vehicle".
- * Remove the insulating material from the contact area of the fitting

points.

- * Consult your dealer for the maximum tolerated pull weight and ball hitch pressure of your vehicle.
- * **Do not drill through electrical-, brake- or fuellines.**
- * Remove (if present) the plastic caps from the spot welding nuts.
- * This fitting instruction has to be enclosed in the vehicle documents after fitting the towbar.

D

MONTAGEANLEITUNG:

Vor Beginn des Einbaus ist anhand der Typplakette der Anhängerkupplung festzustellen welches Bild in der Einbauanleitung maßgebend ist.

1. Die drei Schrauben an der Unterseite der Stoßstange entfernen.
2. Die Originalschrauben an den Punkten A entfernen.
3. Achtung bei diesem Auspufftyp: Die beiden Auspuffaufhängungen des letzten Auspuff-Schalldämpfers abmontieren. Siehe Abbildung 1.
4. Das Hitzeschild 10 mm nach innen biegen.
5. Den Balkenteil an den Punkten A, B und C handfest montieren.
6. Achtung: Bei der Ausführung, bei der die Auspuffhalterungen demonstert sind, müssen diese inklusive Strip D wieder an den Punkten C und E montiert werden.
7. Die Halterung F anlegen und an den Punkten G anbringen, alles halbfest montieren.
8. Die Halterung H anlegen und an den Punkten I und J anbringen, alles halbfest montieren.
9. Die Kugelstange einschließlich Steckdosenplatte montieren.
10. Alle Schrauben und Muttern gemäß den Angaben in der Tabelle festdrehen.
11. Das unter Punkt 1 Entfernte wieder anbringen.

Für die Demontage und Montage von Fahrzeugteilen das Werkstatt-Handbuch zu Rate ziehen.

Für die Montage und die Befestigungsmittel die Skizze zu Rate zie-

hen.

HINWEISE:

- * Für (eine) eventuell erforderliche Anpassung(en) "des Fahrzeugs" ist der Händler zu Rate zu ziehen.
- * Im Bereich der Anlageflächen muß Unterbodenschutz, Hohlraumkonservierung (Wachs) und Antidröhnmaterial entfernt werden.
- * **Vor dem Bohren prüfen, daß keine, dort eventuell vorhandene Leitungen beschädigt werden können.**
- * Alle Bohrspäne entfernen und gebohrte Löcher gegen Korrosion schützen.
- * Entfernen Sie "falls vorhanden", die Plastikkappen von den Punktschweißmuttern.
- * Für das höchstzulässige Zuggewicht und der erlaubte Kugeldruck Ihres Fahrzeugs ist Ihr Händler zu befragen.
- * Die Quetschmuttern müssen nach einem späteren lösen der Muttern gegen neue ausgetauscht werden, da ansonsten die Sicherungswirkung nicht mehr garantiert ist!

F

INSTRUCTIONS DE MONTAGE:

Avant de commencer le montage veuillez vérifier la plaque signalétique de l'attelage afin de déterminer la figure correspondante dans la notice de montage.

1. Démontez les trois boulons de la partie inférieure du pare-chocs.
2. Démontez les boulons d'origine situés sur les points A.
3. Attention, pour ce type d'échappement:: démonter les deux supports de l'échappement du silencieux arrière. Voir la figure 1.
4. Replier le bouclier thermique de 10 mm vers l'intérieur.
5. Monter la partie barre sur les points A, B et C en serrant à la main.
6. Attention : Pour le modèle sur lequel les supports d'échappement ont été démontés : les remonter ainsi que la languette D sur les points C et E.
7. Positionner le support F et le fixer à l'emplacement des points G monter le tout sans serrer.

8. Positionner le support H et le fixer à l'emplacement des points I et J monter le tout sans serrer.
9. Monter la barre de la rotule ainsi que la prise électrique.
10. Serrer tous les boulons et écrous conformément au tableau.
11. Remettre en place les pièces déposées au point 1.

Pour le montage et le démontage des pièces du véhicule, consulter la notice du fabricant.

Consulter le croquis pour voir le montage et les moyens de fixation.

REMARQUE:

- * Pour une/des adaptations indispensables sur le véhicule, veuillez consulter le concessionnaire.
- * Enlever la couche de bitume ou d'anti-tremblement qui recouvre éventuellement les points de fixation.
- * Pour connaître le poids de traction maximum et le poids en flèche sur la rotule autorisée du véhicule, veuillez consulter votre concessionnaire.
- * **Veiller en perçant à ne pas endommager les conduites de électrique, de frein et de carburant.**
- * Retirer "si présents" les embouts en plastique des écrous de soudure par point.
- * Cette notice de montage doit être conservée à bord du véhicule après montage de l'attelage.

S

MONTERINGSANVISNINGAR:

Före du startar monteringen måste du kontrollera typskylten för att kunna bedöma vilken skiss i monteringsanvisningen som skall användas.

1. Ta bort de tre bultarna på undersidan av stötfångaren.
2. Ta bort originalbultarna vid punkterna A.
3. Observera för den här typen av avgasrör: Lossa båda upphängningsfästena för avgasröret från den bakre ljuddämparen. Se figur 1.
4. Böj in värmeskölden 10 mm.
5. Fäst balkdelen vid punkterna A, B och C, men dra bara åt med händerna.

6. Varning! För modeller där avgasrörsfästen har tagits bort ska dessa sättas tillbaka tillsammans med remsan D vid punkterna A, B och C.
7. Placera fästet F och fäst det vid punkterna G. Fäst sedan hela konstruktionen, men utan att dra åt.
8. Placera fästet H och fäst det vid punkterna I och J. Fäst sedan hela konstruktionen, men utan att dra åt.
9. Fäst kopplingsanordningen för kulan, inklusive plattan med kontaktdon.
10. Dra åt all muttrar och bultar
11. Sätt tillbaka alla delar som togs av i steg 1.

Se verkstadshandboken för demontering och montering av fordonets delar.

Se skissen för montering och monteringsmaterial.

OBS:

- * Kontakta återförsäljaren om fordonet eventuellt bör modifieras.
- * Om det finns ett bitumen- eller stötdämpande lager vid kontaktytor skall detta avlägsnas.
- * Kontakta din återförsäljare för ditt fordons max. dragvikt och tillåtna kultryck.
- * **Vid borring skall man se till att elektrisk-, broms- och bränsleledningarna inte skadas.**
- * Avlägsna de små plastlocken - om dessa finns - från punktsvetsmuttrarna.
- * Efter att draget är monterat, placera monteringsanvisningen tillsammans med bilens övriga dokument.

DK

MONTAGEVEJLEDNING:

For at vælge rigtigt spændingsmoment, er det vigtigt at aflæse serienummeret på typepladen, for at kunne vælge hvilket af de medsendte diagrammer der skal anvendes.

1. Afmonter de tre bolte på kofangerens underside.
2. Afmonter de oprindelige bolte på punkterne A.
3. Bemærk ved denne type udstødning: Afmonter begge udstødningsop-

- hæng af den sidste lydpotte. Se figur 1.
4. Bøj varmeskjoldet 10 mm indad.
 5. Monter vangedelen manuelt ved punkterne A, B og C.
 6. OBS: Ved en udførelse hvorpå udstødningsstøtterne er afmonterede, skal disse monteres igen sammen med bånd D på punkterne C og E.
 7. Placer støtte F og fastgør denne på punkterne G, monter det hele løst-fast.
 8. Placer støtte H og fastgør denne på punkterne I og J, monter det hele løst-fast.
 9. Monter kuglestangen, inklusive kontaktplade.
 10. Spænd alle bolte og møtrikker fast jf. figuren..
 11. Genplacer det, der blev fjernet under punkt 1.

Rådfor før demontering og montage af dele til køretøjet arbejdsplads-håndbogen.

Rådfor for montage og montagemidler skitsen.

BEMÆRK:

- * Kontakt forhandleren i forbindelse med eventuelle påkrævede ændring(er) på køretøjet.
 - * Undervognsbehandlingen skal fjernes de steder hvor trækket ligger an mod bilen.
 - * Kontakt Deres forhandler for oplysninger om den maksimale trækraft og det tilladte kugletryk.
 - * **Vær forsigtig ikke at bore i ledninger-,bremse eller benzinslange**
 - * Fjern plasticpropperne "om de findes" fra de punktsvejsede møtrikker.
- * DENNE MONTERINGSVEJLEDNING SKAL MEDBRINGES VED SYN.

E

INSTRUCCIONES DE MONTAJE:

Antes de comenzar el montaje por favor, verifique la placa descriptiva del enganche con el fin de determinar la figura correspondiente en la reseña de montaje.

1. Retire los tres tornillos de la parte inferior del parachoques.

2. Retire los tornillos originales en los puntos A.
3. Por favor, tenga en cuenta para este tipo de escape: Quite los dos soportes de suspensión del escape del silenciador posterior. Ve a la figura 1.
4. Doble hacia dentro 10 mm el escudo térmico.
5. Coloque la sección viga apretada a mano en los puntos A, B y C.
6. ¡Precaución! Para modelos en que los soportes de escape se han quitado, vuelva a colocarlos incluyendo la banda D en los puntos C y E.
7. Coloque el soporte F y fíjelo en los puntos G, luego coloque toda la pieza sin apretarla completamente.
8. Coloque el soporte H y fíjelo en los puntos I y J, luego coloque toda la pieza sin apretarla completamente.
9. Montar la barra de la bola inclusive placa enchufe.
10. Apretar todos los tornillos y tuercas de acuerdo con los puntos del gráfico.
11. Vuelva a colocar las piezas retiradas en el punto 1.

Consultar para el desmontaje y montaje de piezas del vehículo el manual de instalación de taller.

Consultar el croquis para el montaje y medios de fijación.

N.B.:

- * Para (una) eventual(es) adaptación(es) 'del vehículo' consúltese al concesionario.
- * Si en los puntos de fijación hay una capa de betún o anti-choque hay que quitarla.
- * Consulte a su concesionario para el peso máximo de tracción y la presión de la bola admitida de su vehículo.
- * **No agujerear cable de eléctrico, tubos de freno o gasolina"**
- * Retirar, si presentes, los capuchones de plástico de las tuercas de soldadura por punto.
- * Guarde estas instrucciones junto a la documentación del vehículo después del montaje del enganche.



ISTRUZIONI PER IL MONTAGGIO:

Prima di iniziare il montaggio verificare la terghetta per determinare quale disegno, presente nelle istruzioni, è applicabile.

1. Smontare i tre bulloni al di sotto del paraurti.
2. Smontare i bulloni originali in corrispondenza dei punti A.
3. Attenzione, per questo tipo di scarico: smontare entrambi i supporti del silenziatore esterno del tubo di scarico. Vedi figura 1.
4. Piegarlo lo scudo termico 10mm verso l'interno.
5. Fissare manualmente la traversa in corrispondenza dei punti A, B e C.
6. Attenzione: nelle versioni in cui sono stati smontati i supporti del tubo di scarico, rimontare i supporti compresa la striscia D in corrispondenza dei punti C ed E.
7. Posizionare il supporto F e fissarlo in corrispondenza dei punti G, montare il tutto senza serrare.
8. Posizionare il supporto H e fissarlo in corrispondenza dei punti I e J, montare il tutto senza serrare.
9. Montare l'asta della sfera, completa della piastra di contatto.
10. Serrare tutti i dadi e bulloni alle coppie di serraggio indicate nel disegno.
11. Rimontare quanto rimosso al punto 1.

Per lo smontaggio ed il montaggio dei componenti del veicolo consultare il manuale tecnico dell'officina.

Consultare il disegno per il montaggio ed i dispositivi di fissaggio.

N.B.:

- * Per eventuali necessari adattamenti "del veicolo" si consiglia di consultare il fornitore.
- * Rimuovere lo strato di materiale isolante dai punti d'attacco.
- * Per il peso complessivo trainabile della Vostra vettura, consultate il Vostro rivenditore autorizzato.
- * **Praticando i fori, prestare attenzione a non danneggiare i cavi elettrici, i cavi del freno e i condotti del carburante.**

- * Rimuovere, se presenti, i coperchietti in plastica dai dadi di saldatura per punto.
- * Questa istruzione di montaggio deve essere allegata ai documenti del veicolo dopo l'installazione del gancio.



INSTRUKCJA MONTAŻU:

Przed rozpoczęciem montażu należy sprawdzić tabliczkę znamionową, żeby ustalić, który z szablonów znajdujących się w instrukcji montażowej należy wykorzystać.

1. Spod zderzaka wykręcić trzy śruby.
2. Wykręcić oryginalne śruby z punktów oznaczonych jako A.
3. Uwaga (dotyczy tego typu tłumika)! Zdjąć oba elementy zawieszenia z tylnego tłumika (por. ryc. 1).
4. Zagiąć osłonę cieplną do środka na 10 mm.
5. Wprowadzić element ręcznie do oporu w punktach A, B i C.
6. Uwaga! W modelach, w których zdjęto wsporniki wydechu, należy założyć wsporniki z powrotem wraz z taśmą D w punktach C i E.
7. Wspornik F przyczepić w punktach G, a następnie założyć całość, nie dokręcając jej do oporu.
8. Wspornik H zamocować w punktach I oraz J, a następnie założyć całość, nie dokręcając jej do oporu.
9. Założyć zaczep kulowy z płytą gniazda.
10. Dokręcić wszystkie śruby i nakrętki zgodnie z rysunkiem.
11. Założyć elementy usunięte podczas wykonywania czynności nr 1.

Co do montażu i montowania części pojazdu zapoznać się z podręcznikiem warsztatowym.

Co do montażu i środków montażowych zapoznać się ze schematem.

Wskazówki:

- Po przejechaniu 1000 km dokręcić wszystkie elementy skręcane.
- **Podczas ewentualnych odwrotów upewnić się czy w pobliżu nie znajdują się przewody instalacji elektrycznej, przewody hydrauliczne lub przewody paliwowe.**
- Wszystkie ubytki powłoki lakierniczej zabezpieczyć przed korozją.

- Należy wyjąć ewentualne plastikowe zaślepki w punktach przyspawanych nakrętek.
- Stosować nakrętki oraz śruby gatunkowe dostarczone w komplecie.
- Utrzymywać kulę w czystości, oraz pamiętać o regularnym jej smarowaniu.
- Hak holowniczy zarejestrować w stacji diagnostycznej.

Zastosowanie się do powyższych wskazań gwarantuje Państwu bezpieczeństwo, niezawodność i sprawność naszego wyrobu przez cały okres jego użytkowania.

SF

ASENNUSOHJEET:

Ennen asennusta, selvitä tyyppikilvestä, mikä asennusohjeen piirros koskee kyseistä autoa

1. Irrota puskurin alapuolella olevat kolme pulttia.
2. Irrota alkuperäiset pultit kohdista A.
3. Huomaa, jos on tämäntyyppinen pakoputki: Irrota molemmat pakoputken riippukannattimet viimeisestä pakoputken äänenvaimentimesta. Katso kuva 1.
4. Täivuta lämpösuojus 10 mm sisäänpäin.
5. Kiinnitä palkkiosa löyhästi kohtiin A, B ja C.
6. Huomaa: Versiossa, jossa pakoputken kannattimet on irrotettu, ne sekä kaistale D kiinnitetään uudestaan kohtiin C ja E.
7. Aseta tuki F ja kiinnitä se kohtiin G, kiinnitä kaikki löyhästi.
8. Aseta tuki H ja kiinnitä se kohtiin I ja J, kiinnitä kaikki löyhästi.
9. Kiinnitä vetotanko sekä pistorasialevy.
10. Kiristä tiukasti kaikki pultit ja mutterit kaavion mukaisesti.
11. Aseta taas paikoilleen kohdassa 1 poistettut osat.

Ajoneuvon osien purkamis- ja asennusohjeet, ks. työpaikalla käytetty käsikirja.

Asennus- ja kiinnitysohjeet, ks. piirros.

TÄRKEÄÄ:

- * "Ajoneuvoa" koskevasta mahdollisesta tarpeellisesta sovellutuksesta/sovellutuksista on kysyttävä neuvoa jälleenmyyjältä.
- * Mikäli kiinnityskohdissa on bitumi- tai tärinänestokerros, se on poistettava.
- * Auton vetämää sallittua enimmäiskuormitusta on tiedusteltava jälleenmyyjältä.
- * **Porattaessa on huolehdittava siitä, että ei jouduta kosketuksiin sähkö-, jarru- tai polttoainejohtojen kanssa.**
- * Poista, "mikäli olemassa", pistehitsausmuttereiden muovisuojukset.
- * Nämä asennusohjeet on asennuksen jälkeen säilytettävä yhdessä ajoneuvoa koskevien papereiden kanssa.

CZ

POKYNY K MONTÁŽI:

Před instalací je nutno zkontrolovat typový štítek, abyste zjistili, který nákras v pokynech pro instalaci máte použít.

1. Sejměte tři šrouby ze spodní strany nárazníku.
2. Sejměte původní šrouby v bodech A.
3. Povšimněte si prosím, že u tohoto typu výfuku je třeba odpojit oba úchyty výfuku od nejnadnějšího tlumiče. Viz obr. 1.
4. Ohněte tepelné stínění dovnitř o 10 mm.
5. Namontujte nosník a dotáhněte rukou v bodech A, B a C.
6. Pozor! U modelů, kde byly podpěry výfuku odstraněny, tyto opětovně namontujte včetně pásku D v bodech C a E.
7. Umístěte úchyt F a připevněte jej v bodech G. Pak namontujte celý předmět, aniž byste jej zcela dotáhli.
8. Umístěte úchyt H a připevněte jej v bodech I a J. Pak namontujte celý předmět, aniž byste jej zcela dotáhli.
9. Namontujte kulovou hlavici včetně plechu se zástrčkou.
10. Utáhněte všechny matice a šrouby kroutivou silou uvedenou ve výkresu.
11. Vyměňte díly odstraněné v kroku 1.

Před demontáží a montáží částí vozidla konzultujte montážní příručku.

Montázsni pokyny a metoda připevnění dle náčrtu.

DŮLEŽITÉ

- * Pokud je potřeba provést na voze úpravy, obraťte se na svého prodejce.
- * Pokud je místo montáže opatřeno asfaltovým nátěrem nebo vrstvou nátěru snižující hluk, odstraňte je.
- * Pro informaci o maximálním nákladu povoleném k tažení se obraťte na svého prodejce.
- * **Při vrtání dbejte zvýšené pozornosti, zejména co se týče elektrických, brzdových a palivových kontaktů.**
- * Pokud jsou na maticích bodového svařování plastová víčka, odstraňte je.
- * Po montáži uschovejte tento manuál k ostatním dokladům vozidla.

H

SZERELÉSI ÚTMUTATÓ:

Mielőtt rögzítené az eszközt, ellenőrizze a títüstáblát, hogy a rögzítési útmutató alapján melyik ábra alkalmazandó.

1. Távolítsa el a csavarokat az ütköző alsó részéről.
2. Távolítsa el az eredeti csavarokat az A ponton!
3. Ennél a kipufogótípusnál ügyeljen: szerelje le az utolsó kipufogó-hangtompító mindkét kipufogó felfüggesztőjét! Lásd az 1. ábrát!
4. Hajlítsa a hő elleni védőlemezt 10 mm-rel befelé!
5. Szerelje a tartórészt erősen az A, B és C pontokra!
6. Figyelem: annál a kivitelezésnél, amelynél a kipufogó tartóját leszereli, a D csikkal együtt vissza kell szerelnie ezeket a C és az E pontokra!
7. Helyezze fel az F tartót, illessze azt a G pontokra, és mindezt félig erősen szerelje fel!
8. Helyezze fel a H tartót, illessze azt az I és a J pontokra, és mindezt félig erősen szerelje fel!
9. Helyezze fel a gömb alakú rögzítőt, az illesztőlemezzel együtt.
10. Szorítsa be az összes anyát és csavart a rajzon feltüntetett csavarónyomatékig.
11. Tegye vissza az 1. lépésben eltávolított darabokat.

A szétszerelés és a jármű alkatrészek összeillesztése érdekében, lásd a munkahelyi kézikönyvet.

Az összeillesztési utasítás és a csatlakozási eljárás érdekében, lásd a rajzot.

FONTOS

- * Amennyiben a gépkocsin módosításra van szükség, kérjünk felvilágosítást kereskedőnk től.
- * Amennyiben a csatlakozási pontok bitumennel, vagy zajcsökkentő anyaggal van bevonva, ezeket távolítsuk el.
- * A jármű által maximálisan vontatható megengedett teher mértékéről tájékozódjunk kereskedőnk től.
- * **Fúrás során ügyeljünk arra, hogy elkerüljük az elektromos, a fék- és az üzemanyag-vezetékeket.**
- * Amennyiben ponthegesséssel rögzített anyagokkal találkozunk, vegyük le a róluk a maranyag sapkát.
- * A felszerelés után az útmutatót őrizzük a gépjármű papírjaival együtt.

RUS

РУКОВОДСТВО ДЛЯ МОНТАЖА:

Перед тем, как начинать монтаж, требуется проверить табличку с типом изделия для того, чтобы определить какую именно из иллюстраций в инструкции по установке нужно использовать.

1. Снять три болта на нижней стороне бампера.
2. Снять заводские болты в точках А.
3. Внимание при работе с этим типом выхлопной трубы: Снять оба кронштейна выхлопной трубы с последнего глушителя. См. рисунок 1.
4. Отогнуть теплозащитный экран 10 мм вовнутрь.
5. Закрепить брус в точках А, В и С, слегка затянув гайки.
6. Внимание: у тех моделей, у которых были сняты кронштейны выхлопной трубы, поставить их снова на место, используя полосу D в точках С и Е.
7. Поставить кронштейн F и прикрепить его в точках G, закреп-

- пив не до конца.
8. Поставить кронштейн Н и прикрепить его в точках I и J, закрепив не до конца.
 9. Установить крюк с шаром, вместе со штепсельной платой.
 10. Затянуть все болты и гайки в соответствии со значениями, указанными на рисунке.
 11. Поставить на место детали, снятые во время шага 1.

Для инструкций по снятию и установке деталей автомобиля, обращайтесь к руководству для работников гаражей. Информацию о монтаже и средствах крепления вы найдете в схеме.

ВНИМАНИЕ:

- * Если потребуются изменения конструкции транспортного средства, следует посоветоваться с дилером автомобиля.
- * Если в точках прикрепления имеется слой битума или противощумовой материал, его следует удалить.
- * Сведения о максимально допустимой массе буксируемого прицепа Вы можете получить у дилера автомобиля.
- * При сверлении следите за тем, чтобы не задеть электропроводку и линии тормозной цепи и подачи горючего.
- * Удалите (если они имеются) пластмассовые затычки из приваренных гаек.
- * После монтажа крюка следует хранить настоящее руководство в комплекте с технической документацией автомобиля.

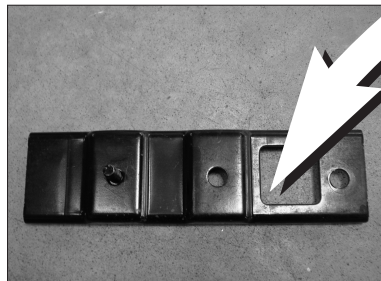
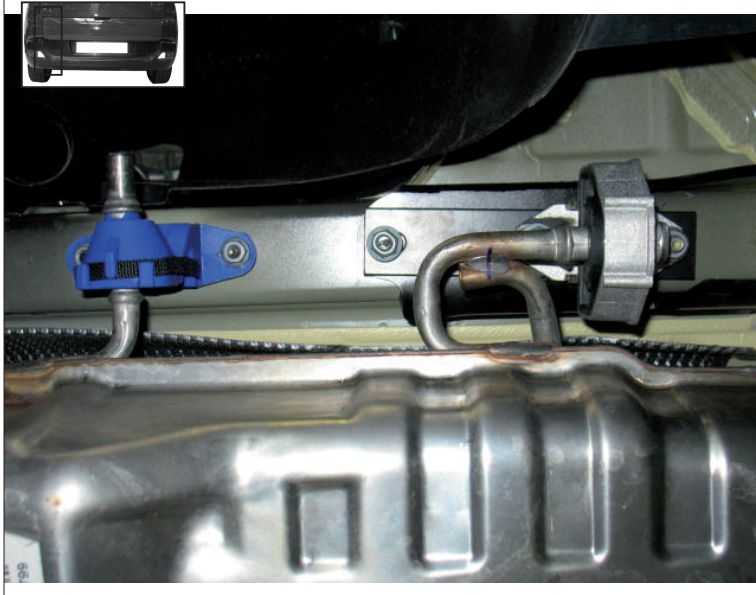


Fig.1

