

---

Fitting instructions

---

Make: Hyundai

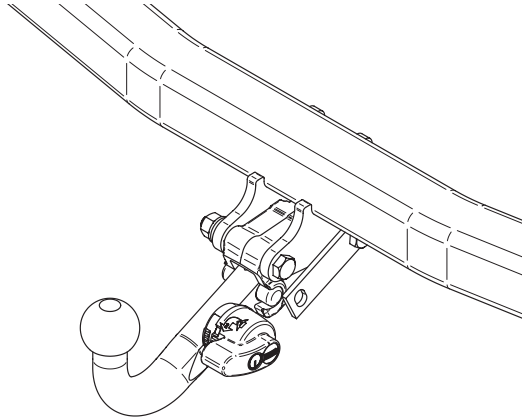
---

Santa Fe (CM); 2006-2011

---

Type: 5184

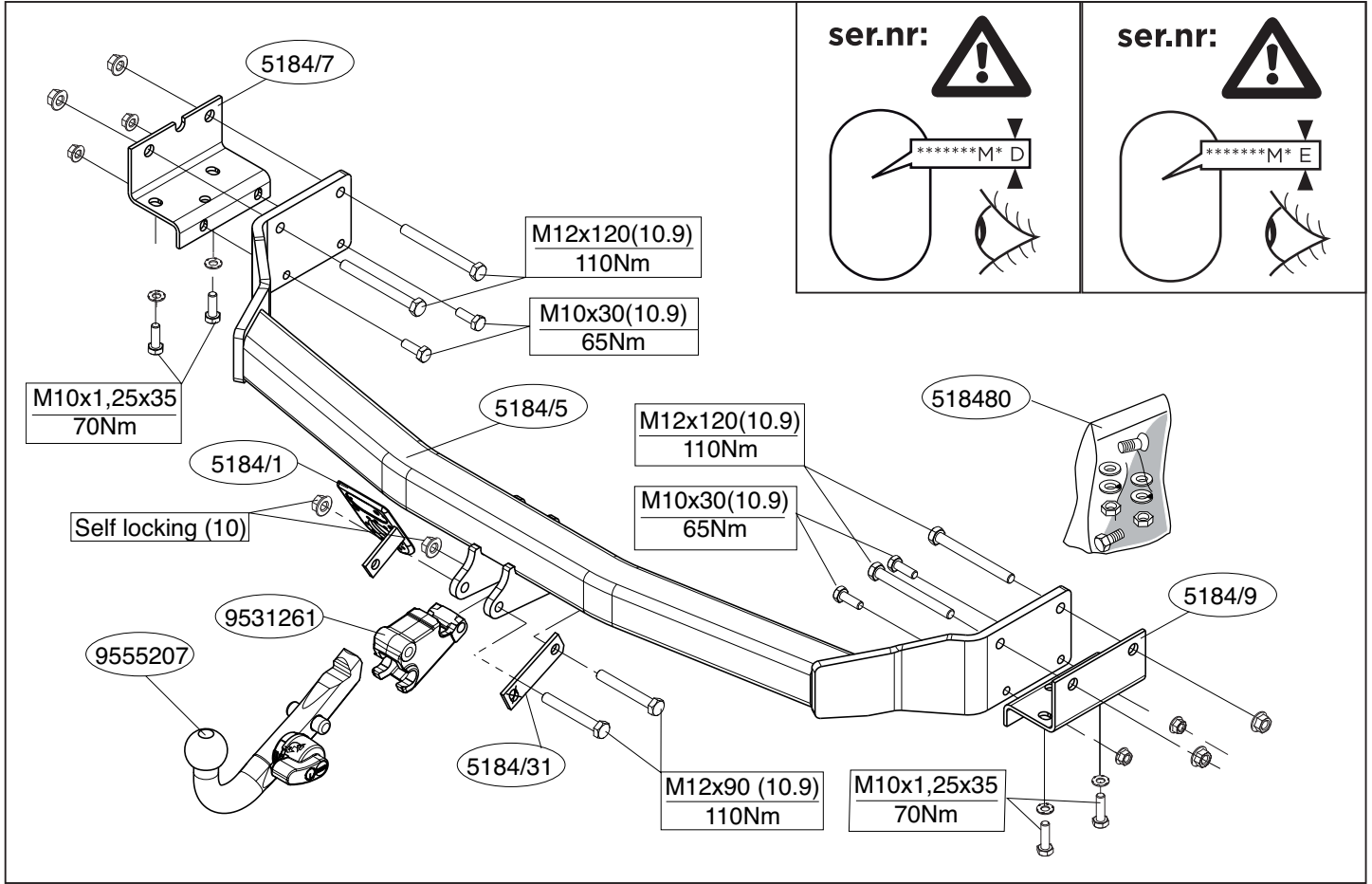
---



- NL Montagehandleiding
- GB Fitting instructions
- D Montageanleitung
- F Instructions de montage
- S Monteringsanvisningar
- DK Montagevejledning
- E Instrucciones de montaje
- I Istruzioni per il montaggio
- PL Instrukcja montażu
- SF Asennusohjeet
- CZ Pokyny k montáži
- H Szerelési útmutató
- RUS Руководство для монтажа

**BRINK®**

**Your perfect fit**  
brink.eu



M10x1,25x35  
70Nm

5184/7

M12x120(10.9)  
110Nm

M10x30(10.9)  
65Nm

5184/1

Self locking (10)

9555207

9531261

5184/5

M12x120(10.9)  
110Nm

M10x30(10.9)  
65Nm


518480

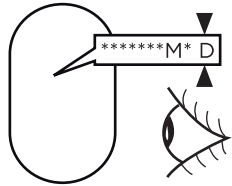
5184/31

M12x90 (10.9)  
110Nm


M10x1,25x35  
70Nm

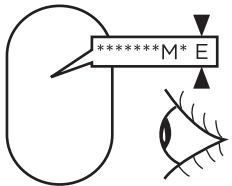
5184/9

ser.nr: 

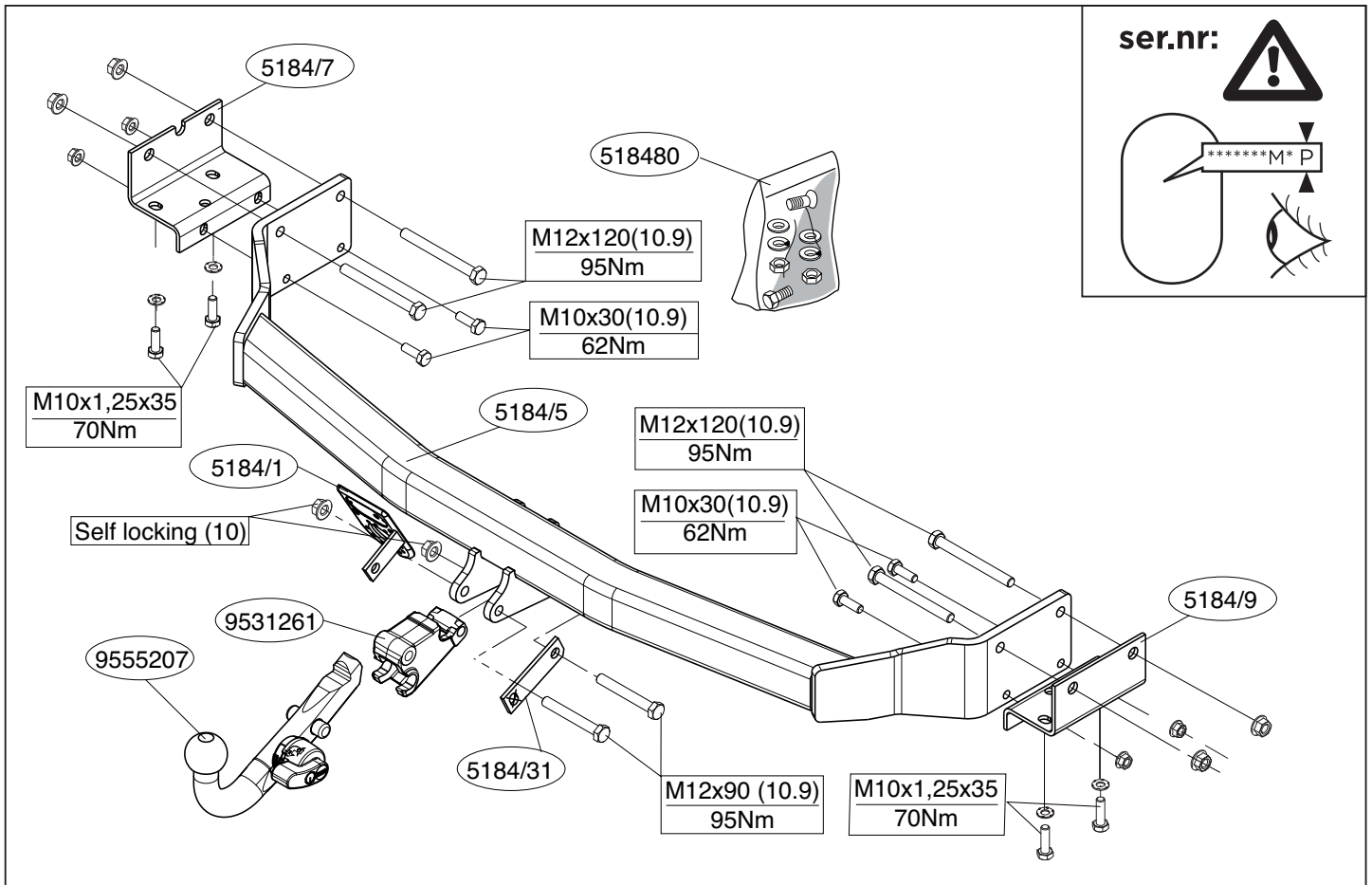


\*\*\*\*\*M\* D

ser.nr: 

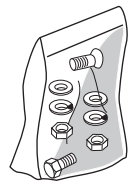
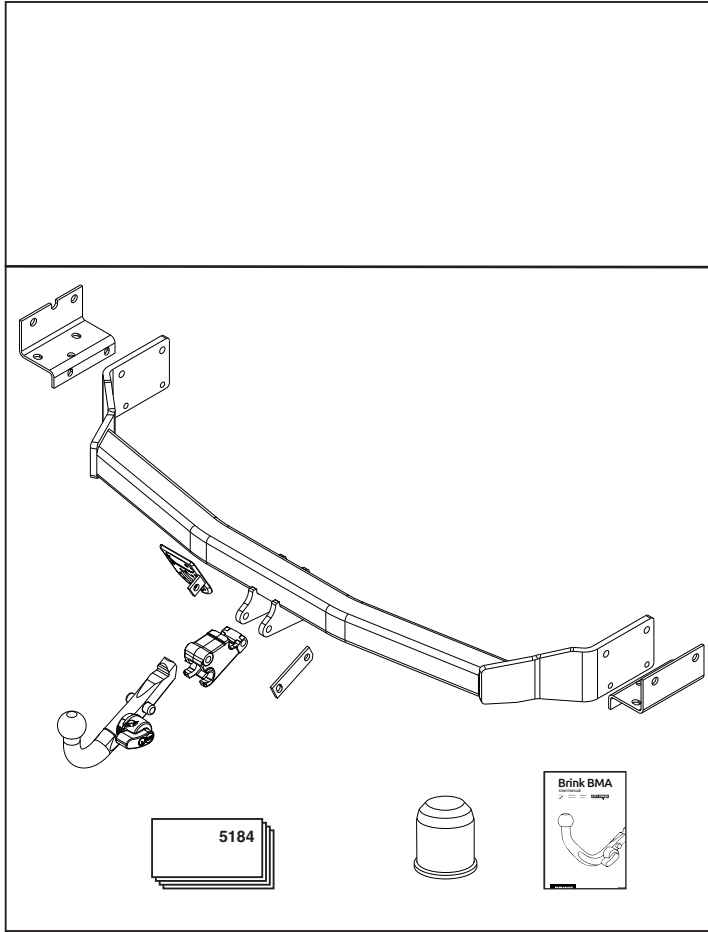


\*\*\*\*\*M\* E



**ser.nr:**

\*\*\*\*\*M\*P



(4x) M10x30 (10.9)



(4x) M10x1,25x35 (8.8)



(4x) M12x120 (10.9)



(2x) M12x90 (10.9)



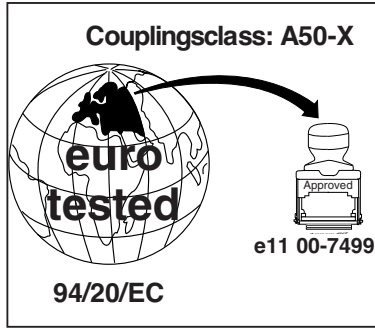
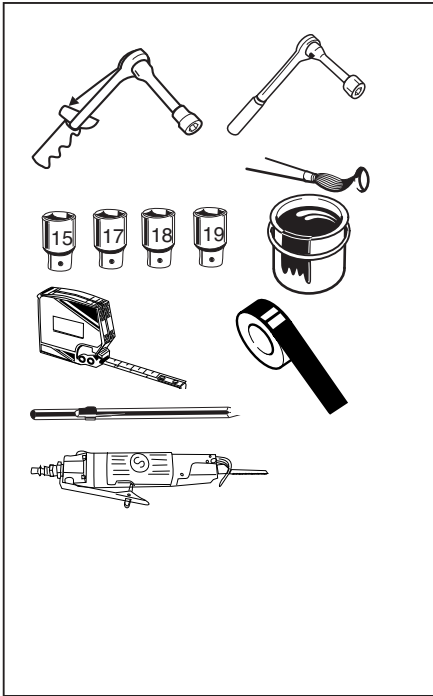
(4x) M10



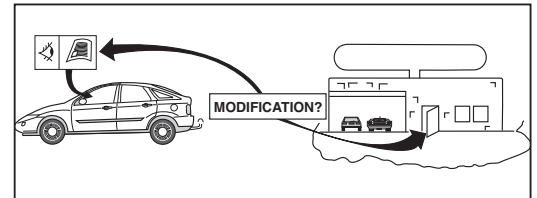
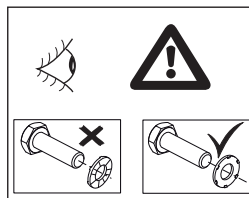
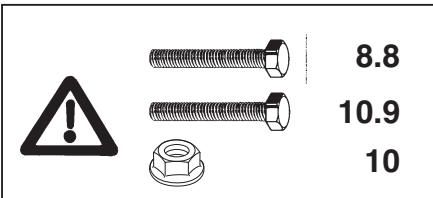
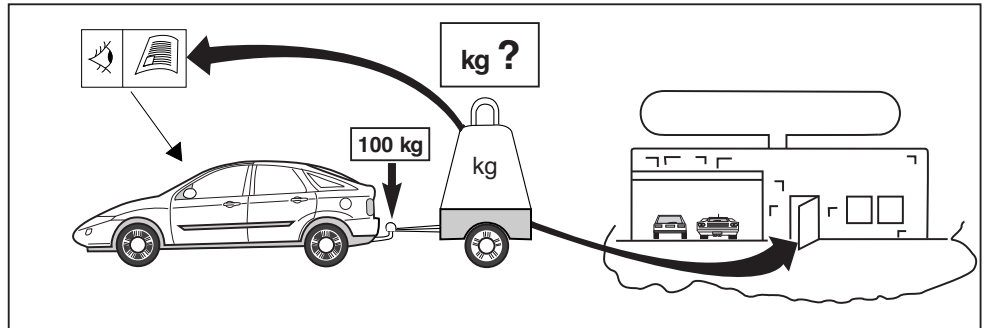
(4x) M10



(6x) M12 (10)



**D-Value : 12,5 kN**





**HINWEISE:**

\* Die für das Fahrzeug zugelassene Anhängelast ist den Fahrzeug Unterlagen zu entnehmen. Bei Änderungen des Fahrzeuggewichtes muß die höchstzulässige Anhängelast gegebenenfalls aus dem D-Wert nachgerechnet werden.

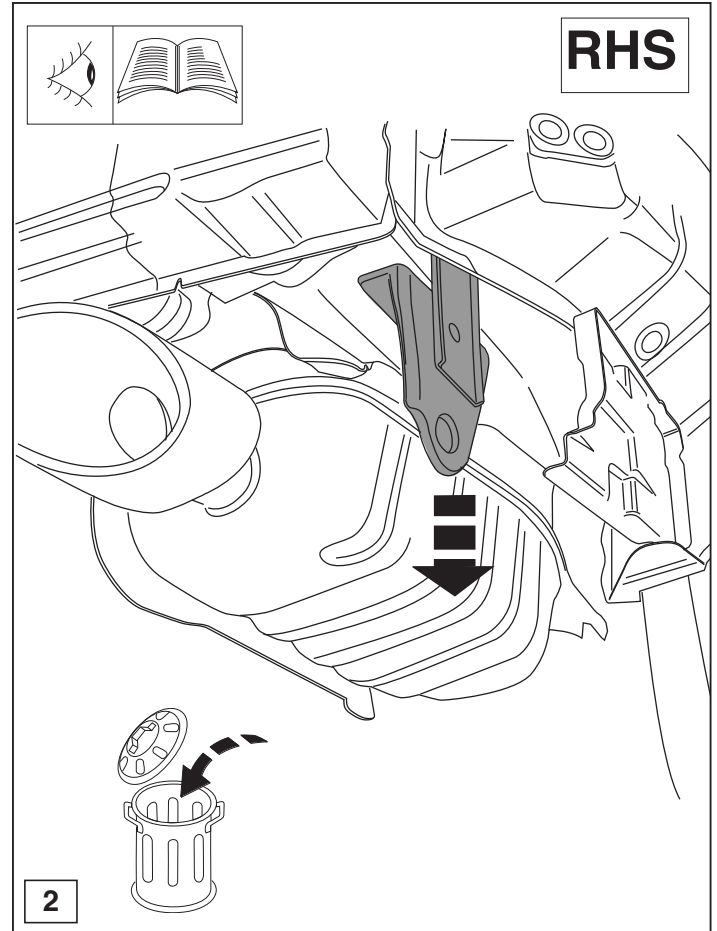
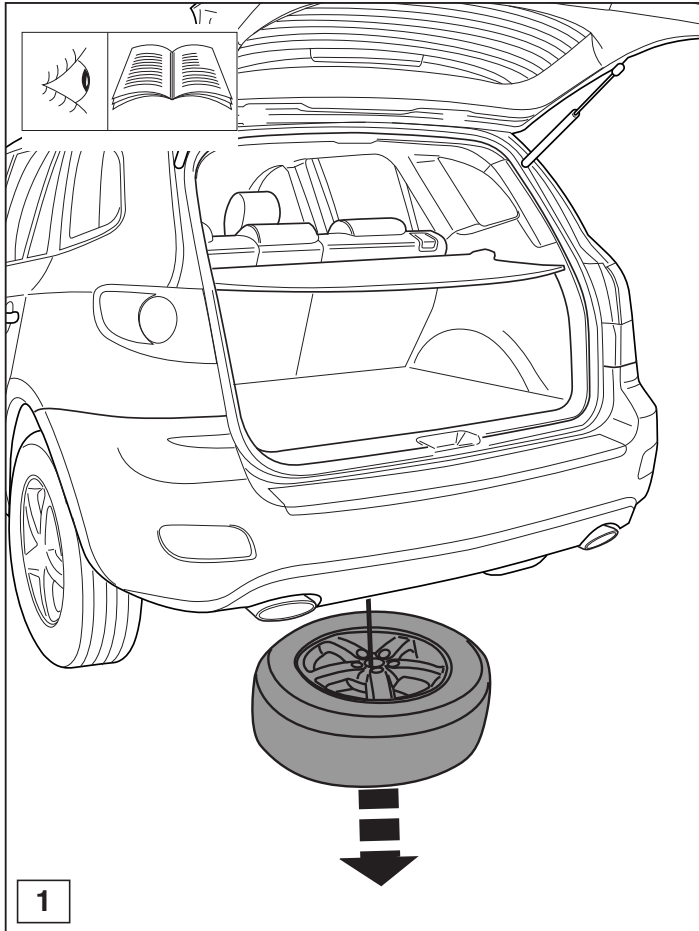
Auskunft hierüber kann Ihr Fachhändler oder der TÜV geben.

\* Elektrische Anlage gemäß StVZO anbringen.

**NOTE:**

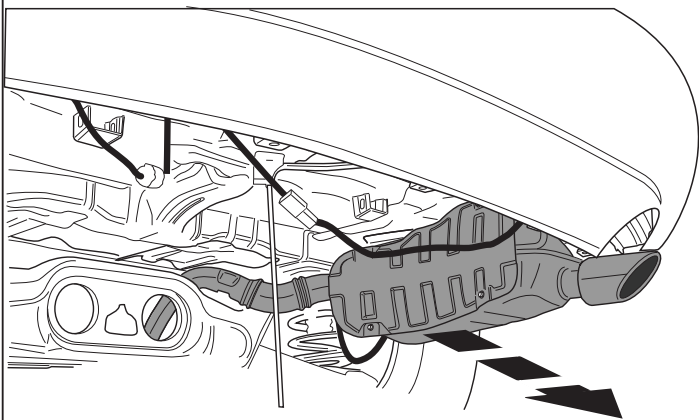
**\* Should this installation process entail the cutting of the bumper – confirmation MUST be obtained by the installation engineer of the customer's acceptance prior to completion. Brink Towing Systems do not accept responsibility for any matters arising as a result of this miscommunication.**

**All measurements are in mm!**





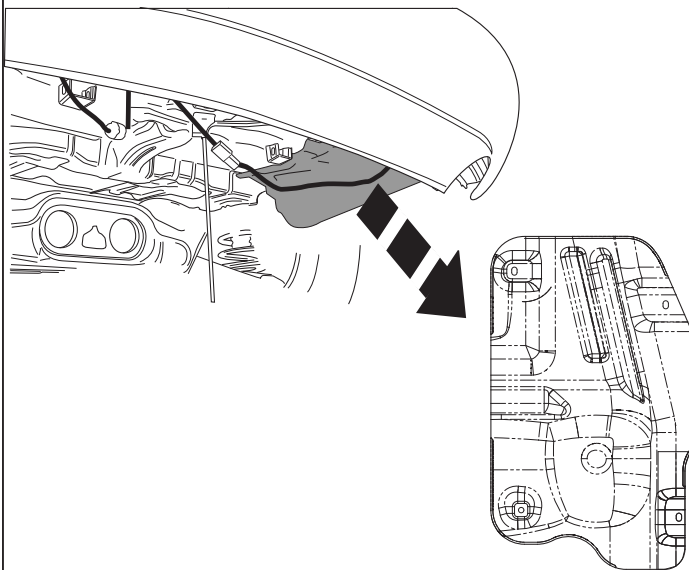
**LHS + RHS**



**3**



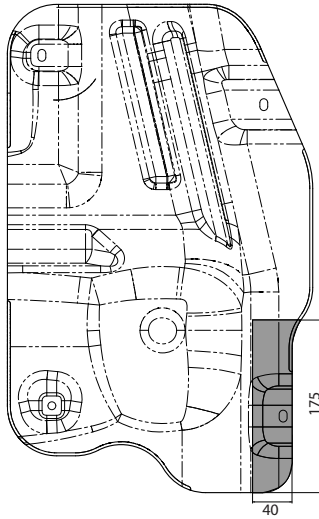
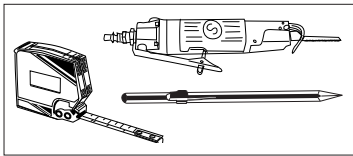
**LHS + RHS**



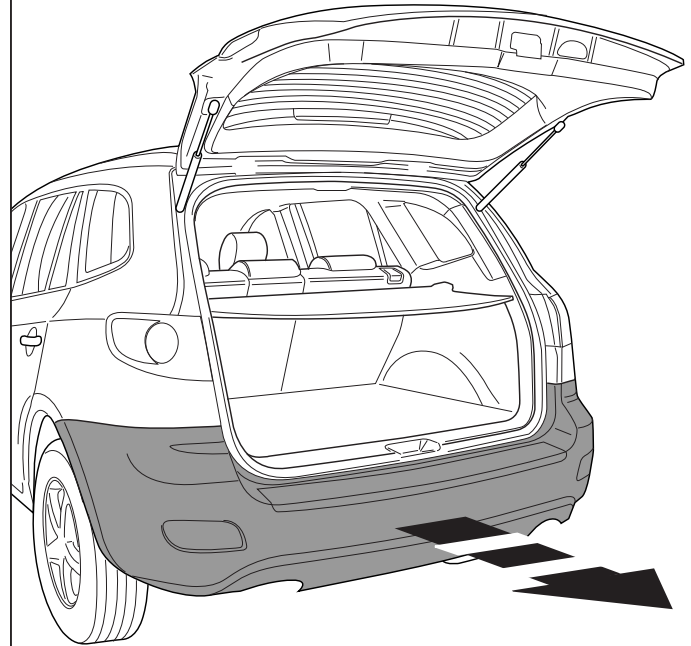
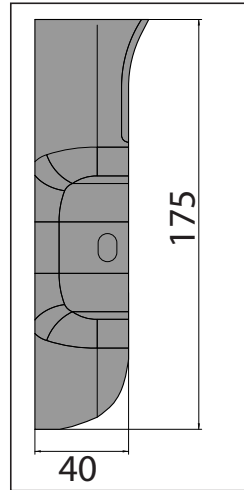
**4**



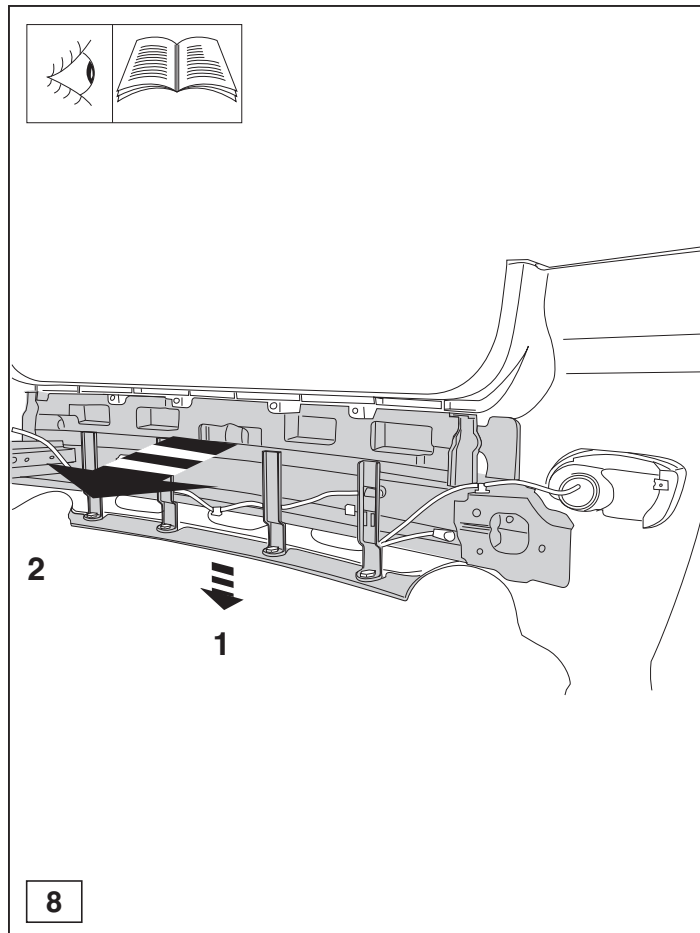
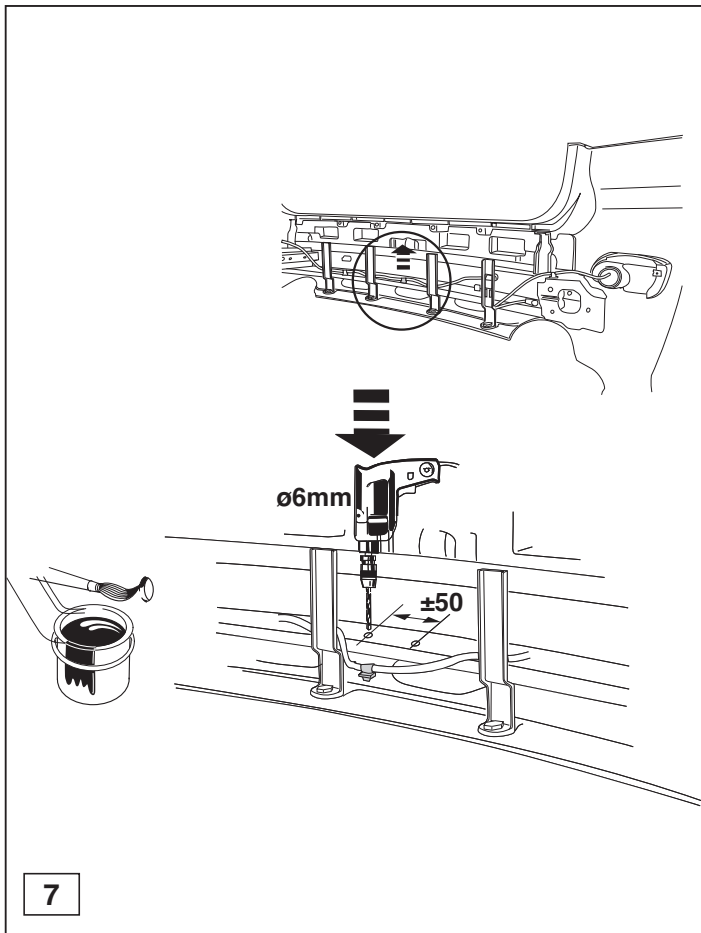
# LHS + RHS

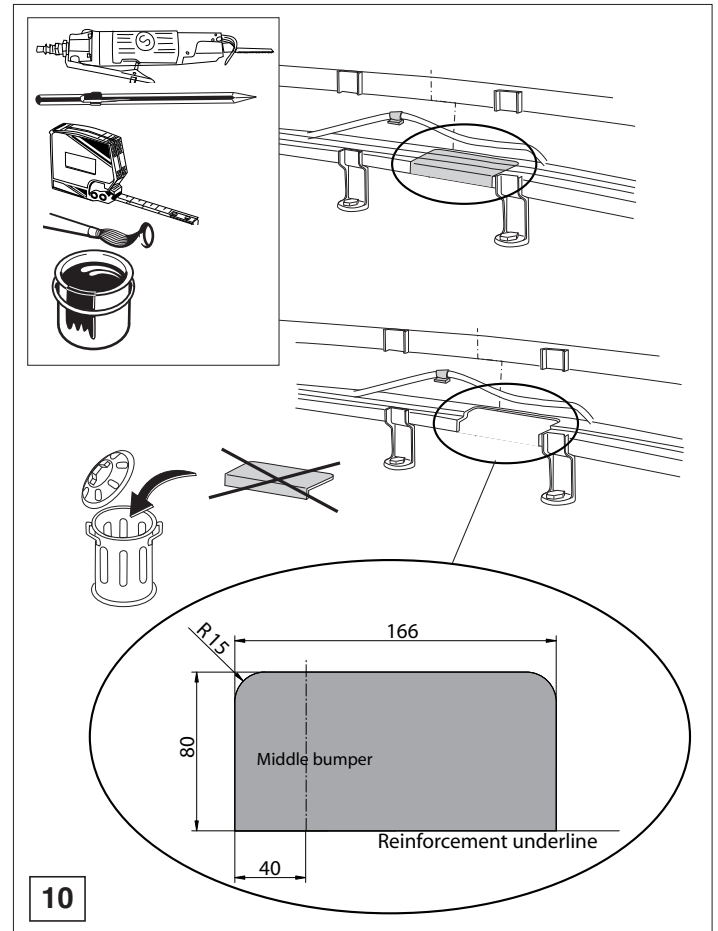
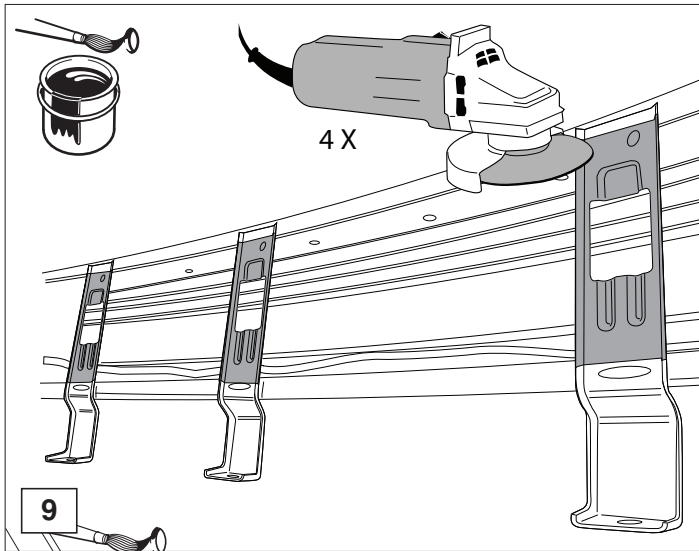


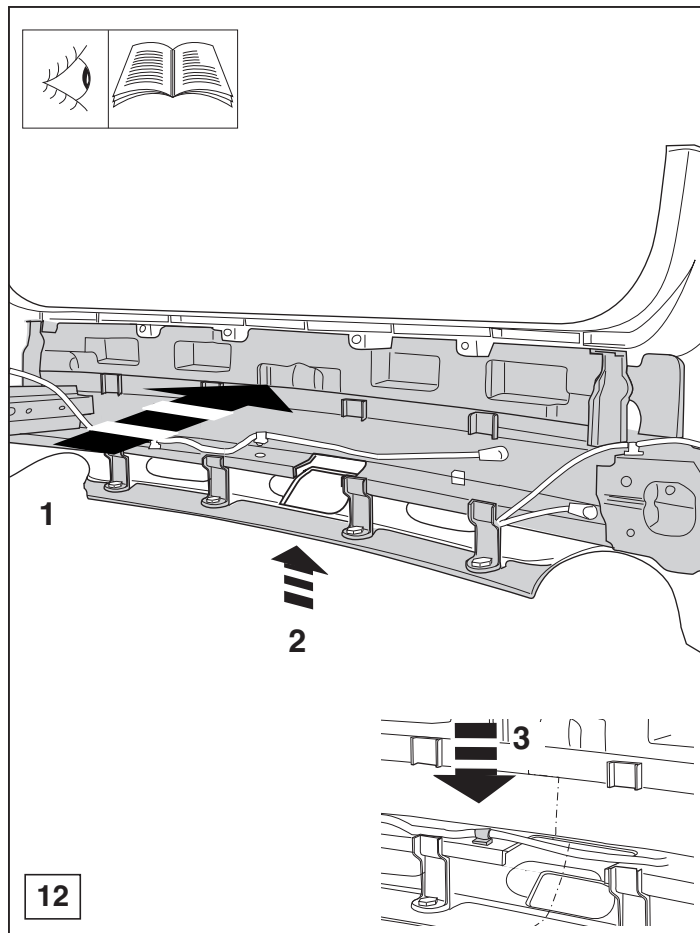
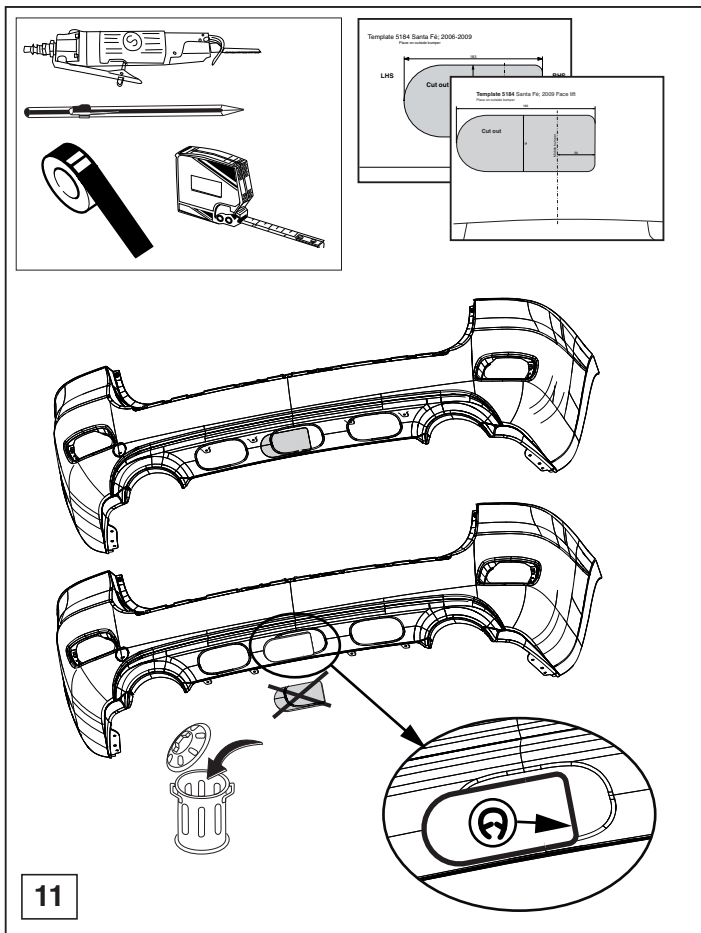
5

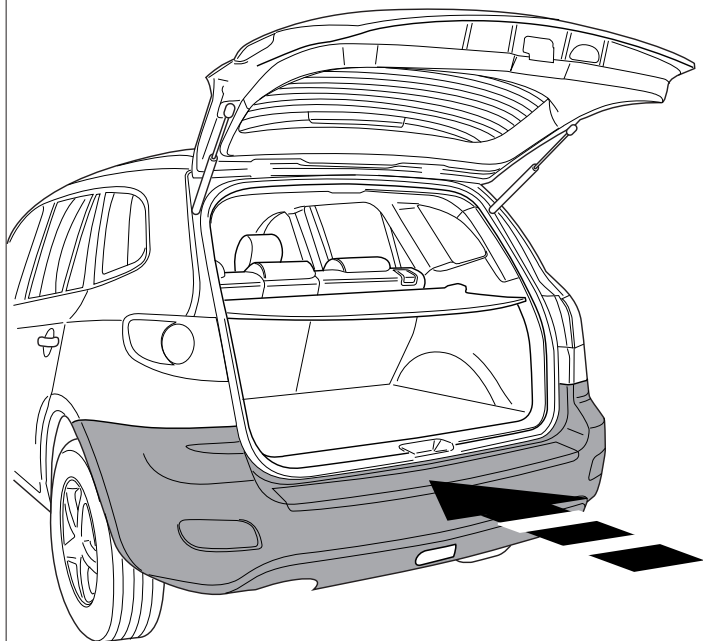
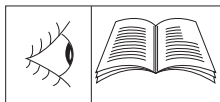


6

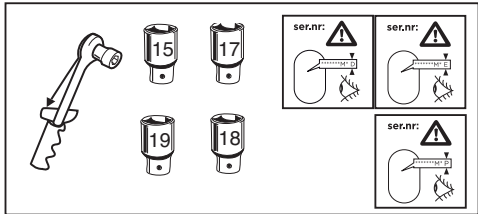












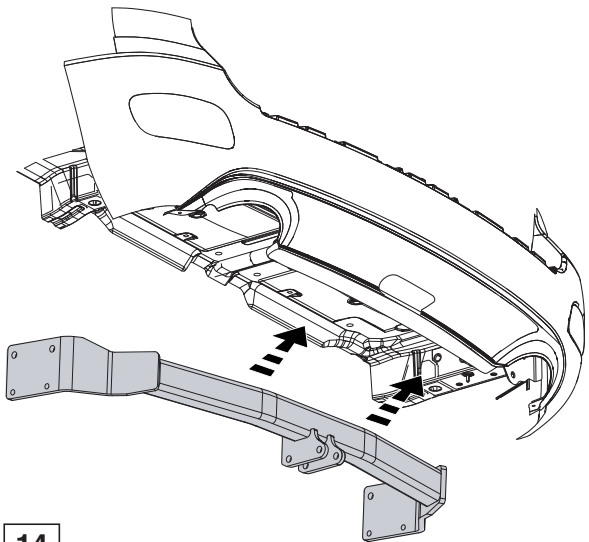


13

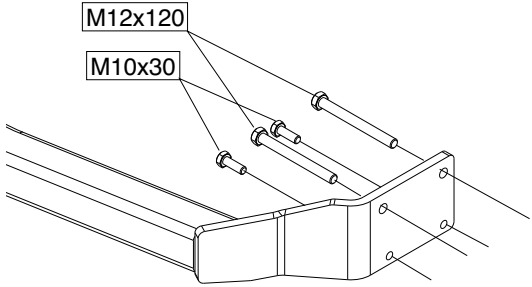


# LHS + RHS

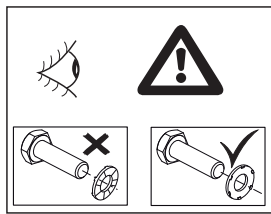
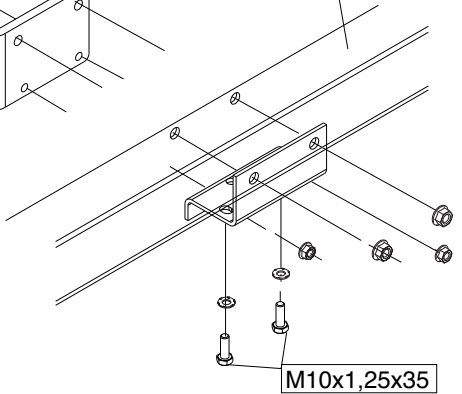
- (4x) M12x120 (10.9)   (4x) M10
- (4x) M10x30 (10.9)   (4x) M10 (10)
- (4x) M10x1,25x35 (8.8)   (4x) M12 (10)

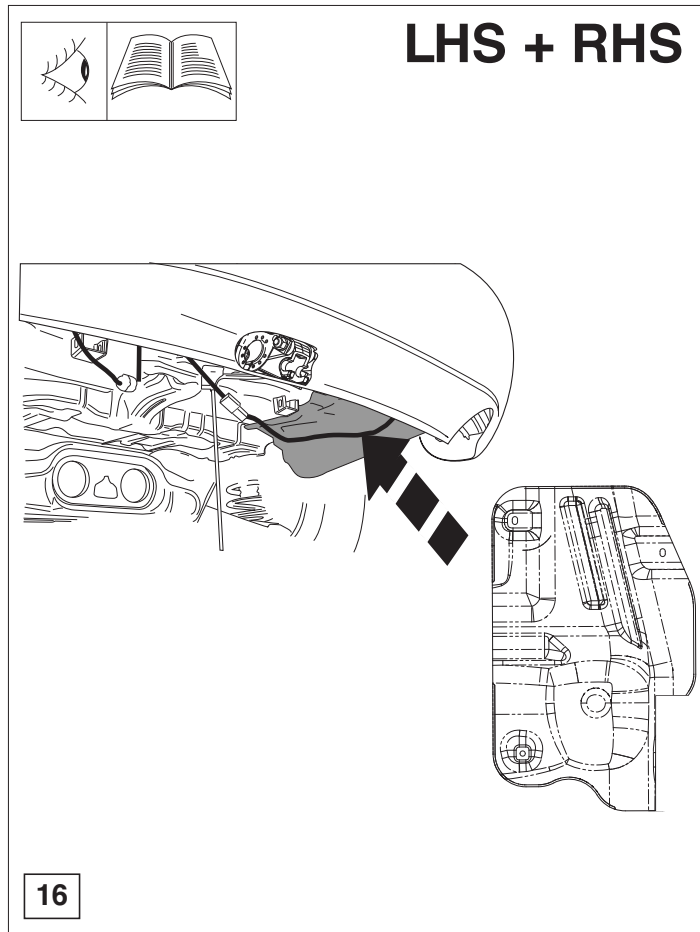
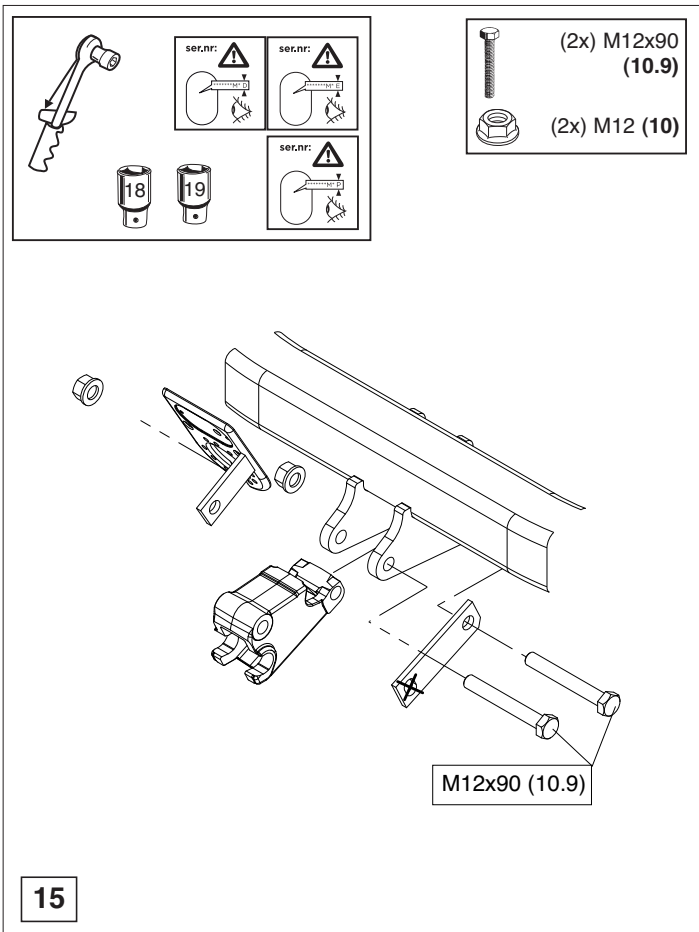


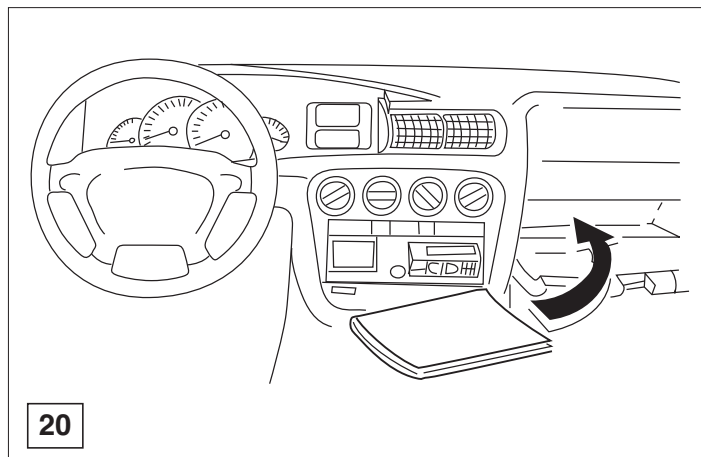
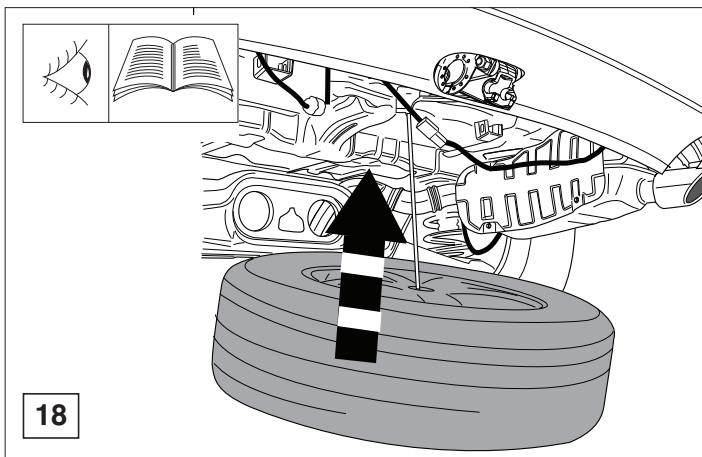
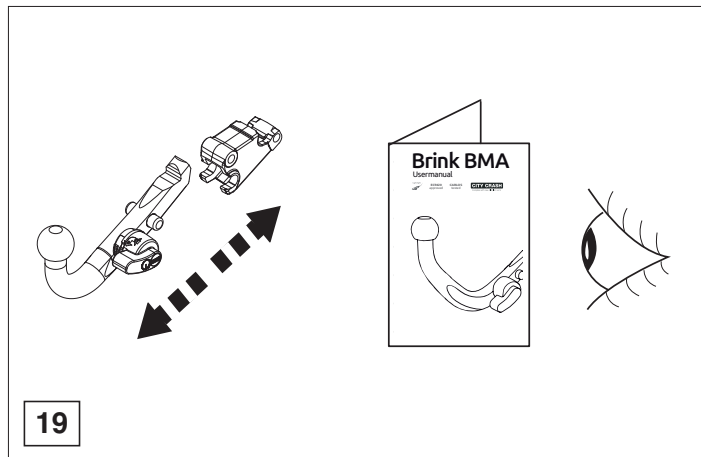
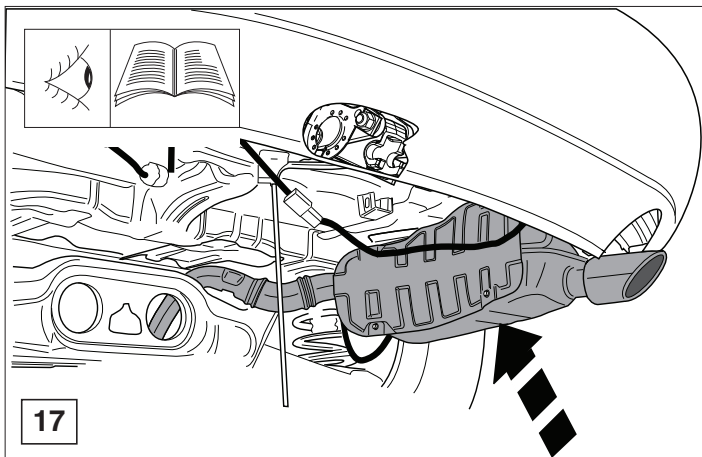
14



# Chassis









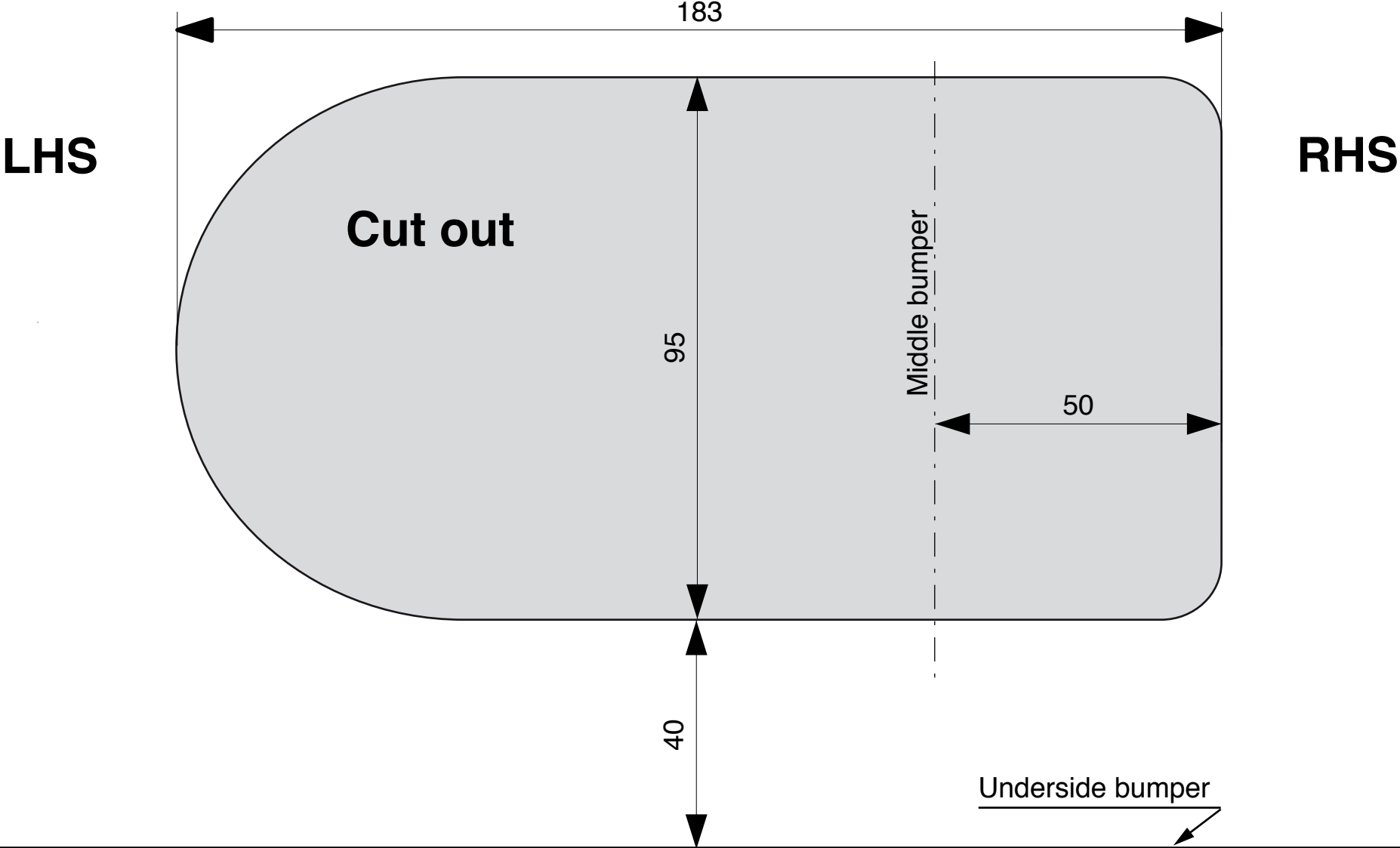






# Template 5184 Santa Fé; 2006-2009

Place on outside bumper



# Template 5184 Santa Fé; 2009-2011 Face lift

Place on outside bumper

