

---

Fitting instructions

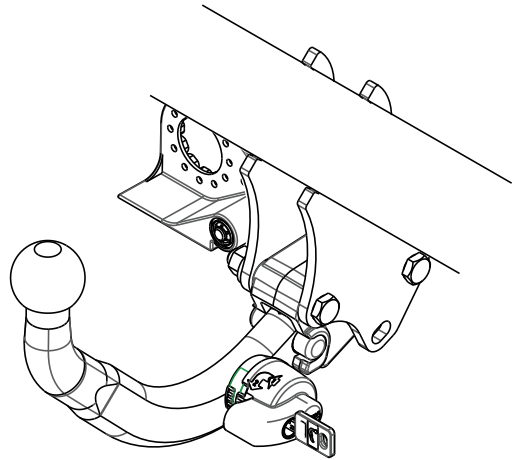
---

Make: Peugeot  
407 Saloon; 2008->

---

Type: 5104

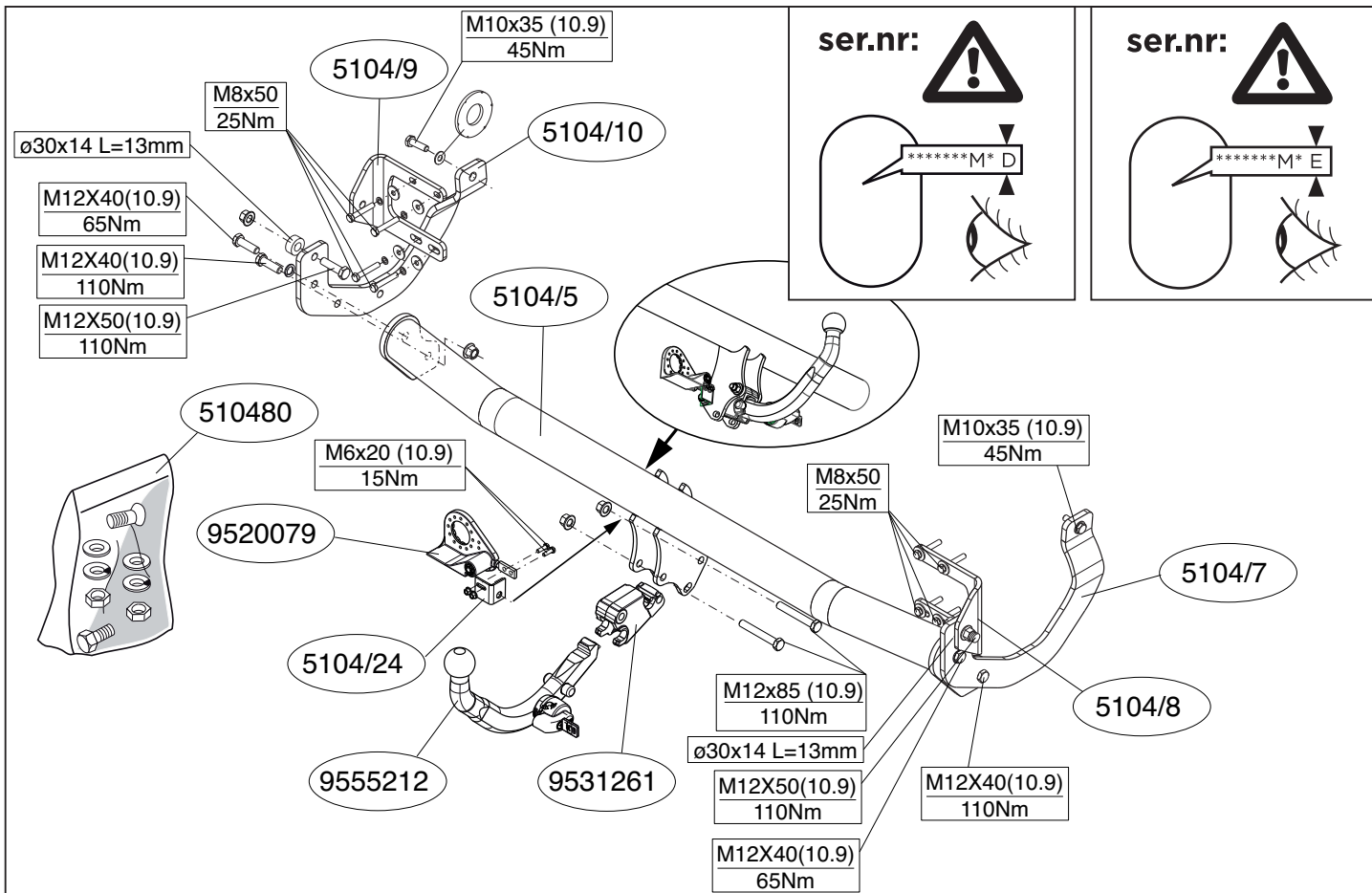
---

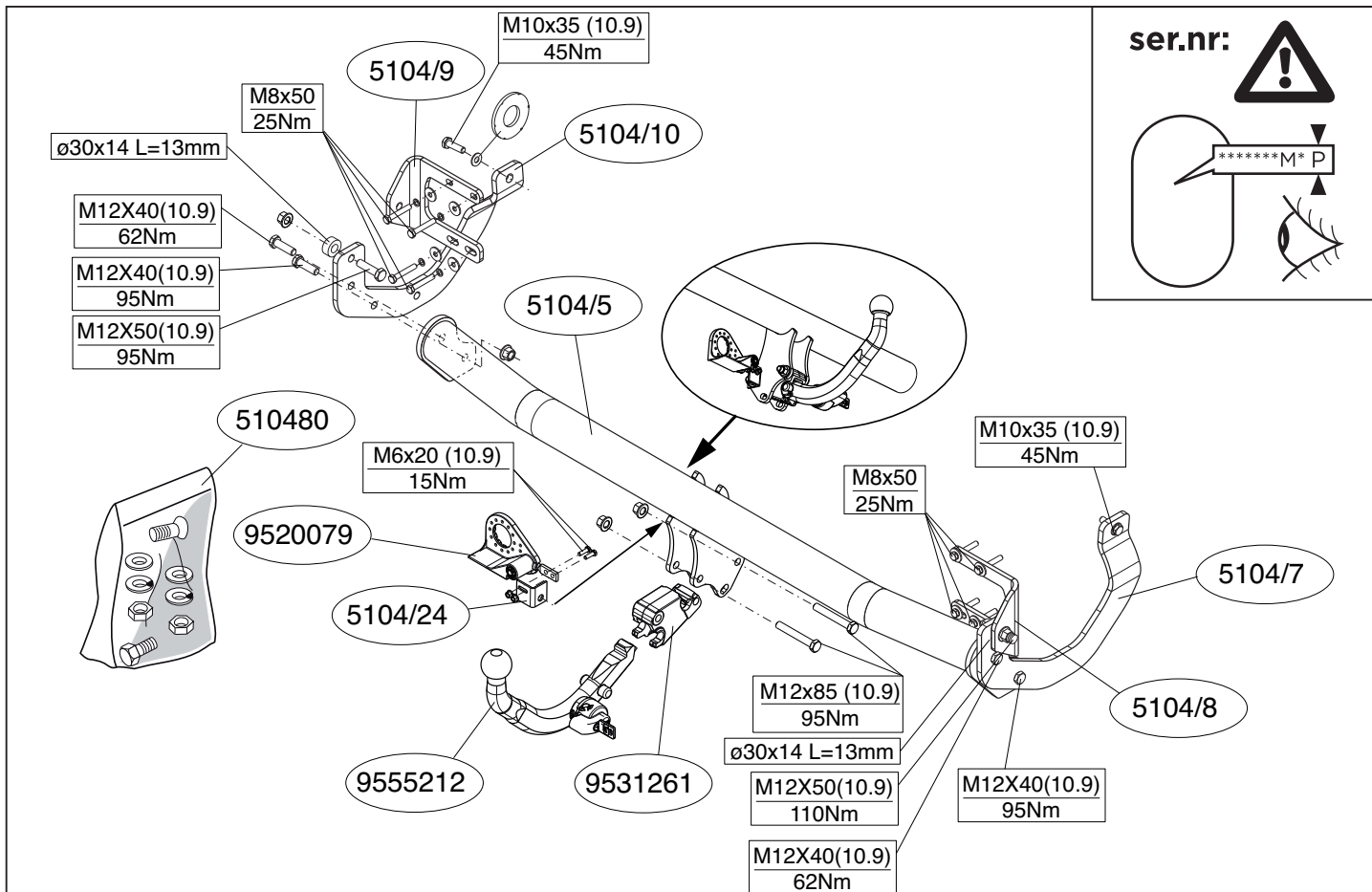


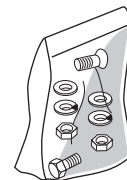
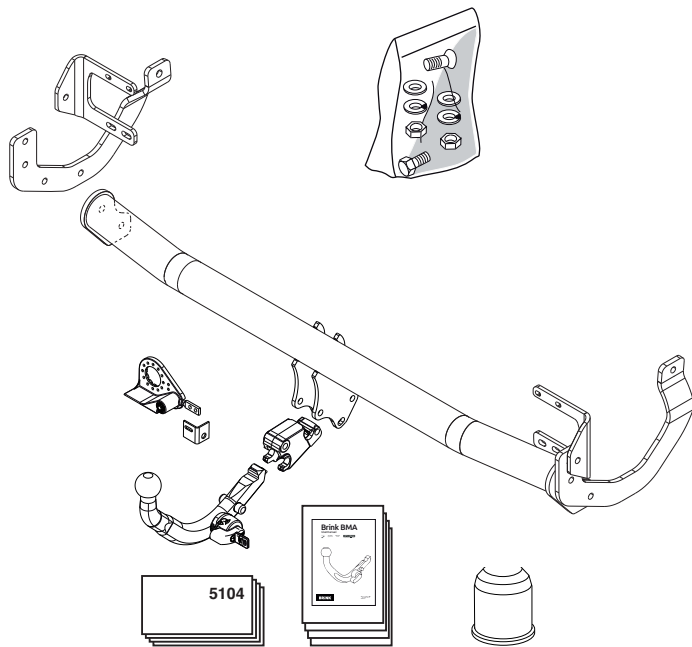
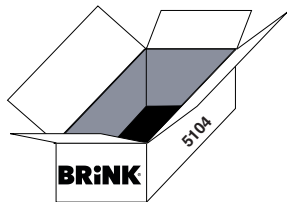
- NL Montagehandleiding
- GB Fitting instructions
- D Montageanleitung
- F Instructions de montage
- S Monteringsanvisningar
- DK Montagevejledning
- E Instrucciones de montaje
- I Istruzioni per il montaggio
- PL Instrukcja montażu
- SF Asennusohjeet
- CZ Pokyny k montáži
- H Szerelési útmutató
- RUS Руководство для монтажа

**BRiNK**<sup>®</sup>

**Your perfect fit**  
brink.eu







(2x) M6x20 (10.9)



(8x) M8x50



(2x) M10x35 (10.9)



(2x) M12x50 (10.9)



(4x) M12x40 (10.9)



(2x) M12x85 (10.9)



(2x) M10



(8x) M8



(2x) M12



(8x) M8



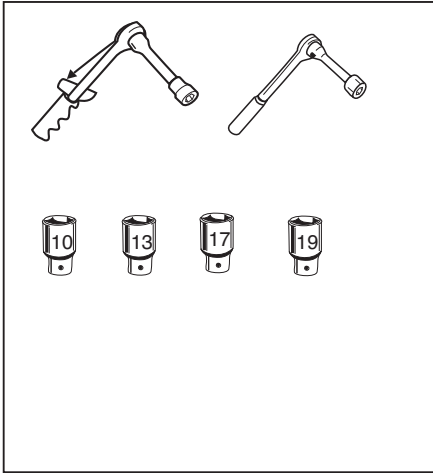
(2x) ø30x14 L=13mm



(2x) M6



(6x) M12



**Couplingsclass: A50-X**

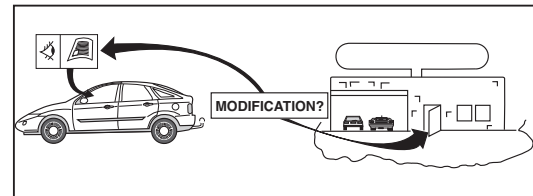
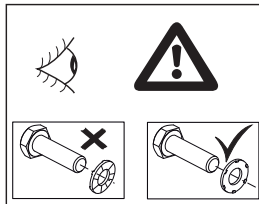
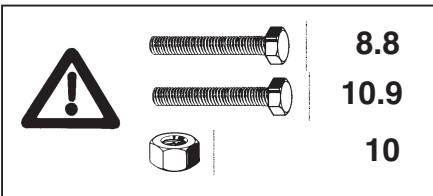
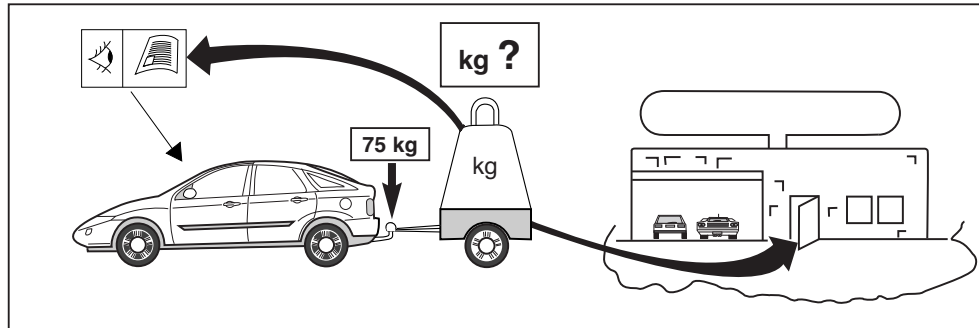
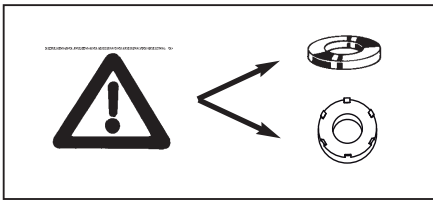
**euro tested**

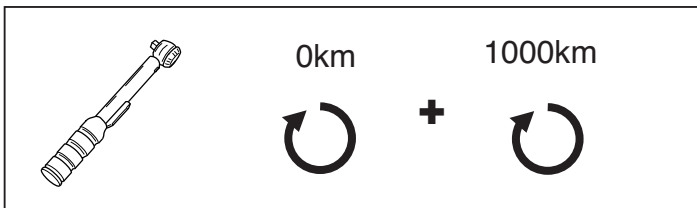
**94/20/EC**

**Approved**

**e11 00-7292**

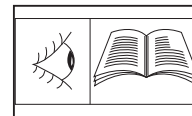
**D-Value :10,15 kN**



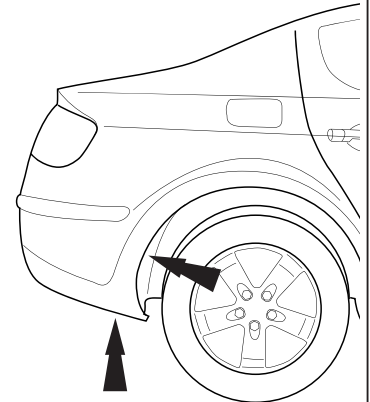
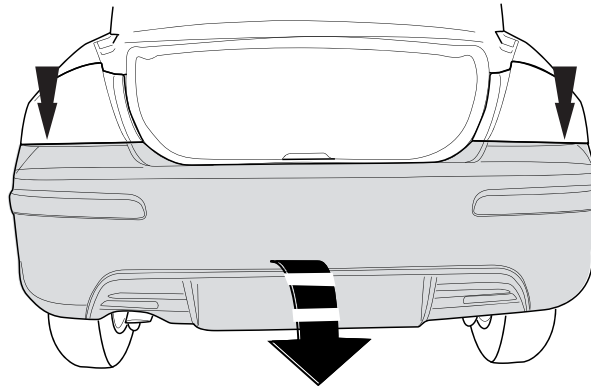
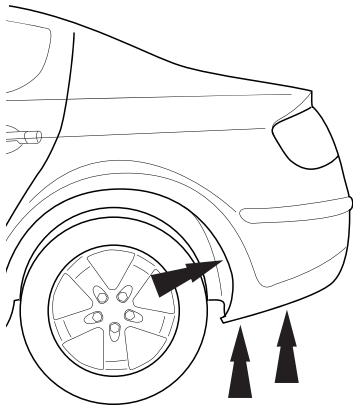
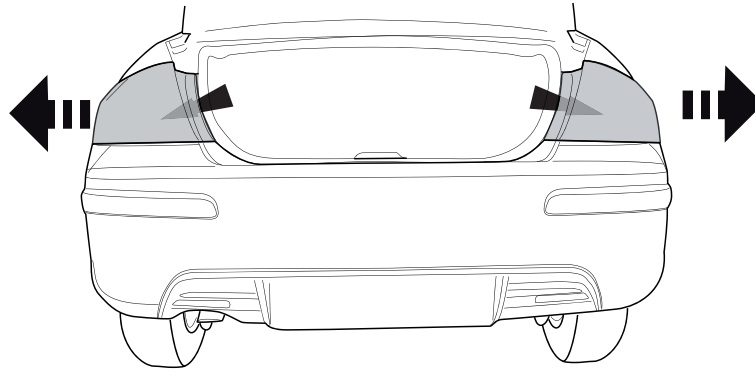
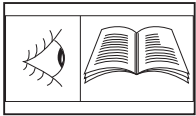


#### HINWEISE:

- \* Die für das Fahrzeug zugelassene Anhängelast ist den Fahrzeug Unterlagen zu entnehmen. Bei Änderungen des Fahrzeuggewichtes muß die höchstzulässige Anhängelast gegebenenfalls aus dem D-Wert nachgerechnet werden.  
Auskunft hierüber kann Ihr Fachhändler oder der TÜV geben.
- \* Elektrische Anlage gemäß StVZO anbringen.



- NL:** Raadpleeg voor demontage en montage van voertuig onderdelen het werkplaats handboek.
- GB:** For dismantling and fitting the vehicle parts, see the site handbook.
- D:** Für die Demontage und Montage von Fahrzeugteilen das Werkstatt-Handbuch zu Rate ziehen.
- F:** Pour le montage et le démontage des pièces du véhicule, consulter la notice du fabricant.
- S:** Se verkstadshandboken för demontering och montering av fordons delar.
- DK:** Rådfør for demontering og montage af dele til køretøjet arbejdsp-ladshåndbogen.
- E:** Consultar para el desmontaje y montaje de piezas del vehículo el manual de instalación de taller.
- I:** Per lo smontaggio ed il montaggio dei componenti del veicolo consultare il manuale tecnico dellofficina.
- PL:** Co do montażu i montowania części pojazdu zapoznać się z podręcznikiem warsztatowym.



1

