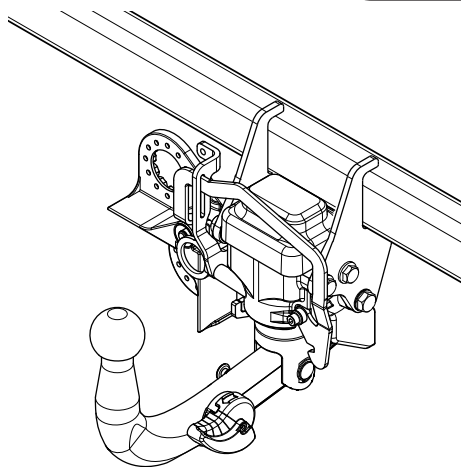

Fitting instructions

Make: Audi

A4; 2007-2015

A4 Avant; 2008-2015

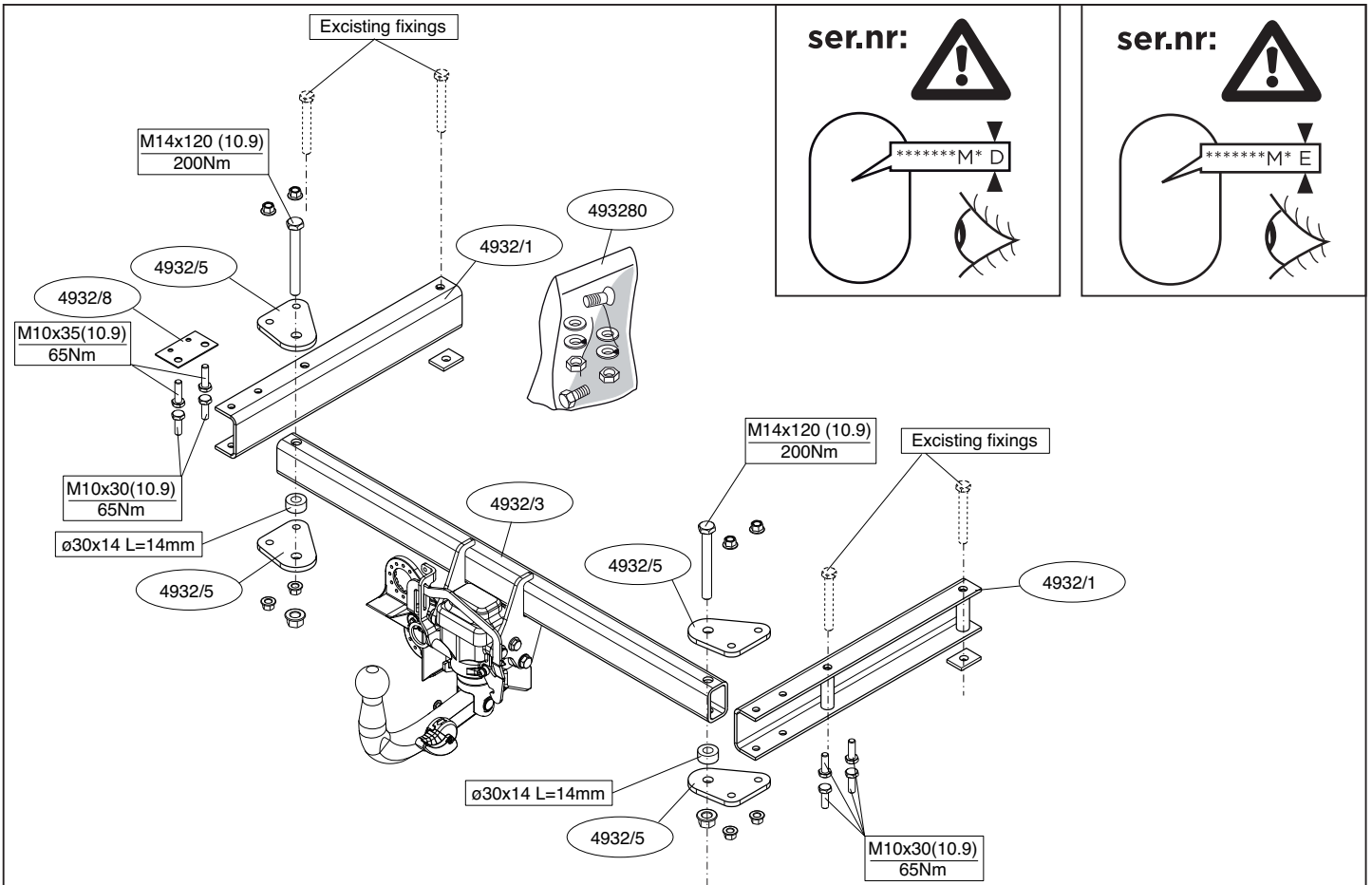
Type: 4932

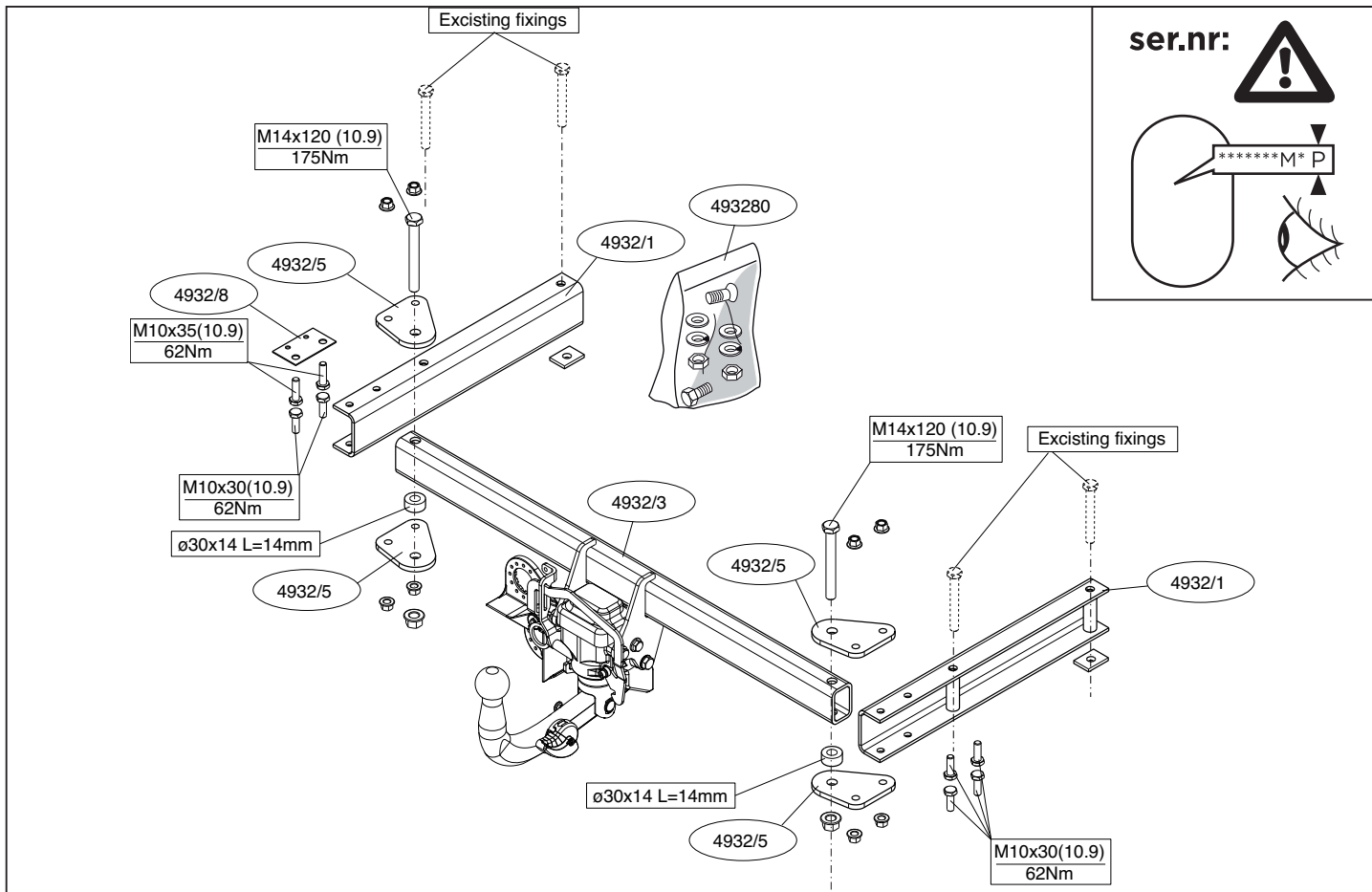


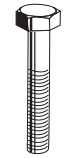
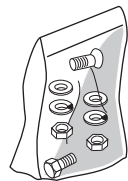
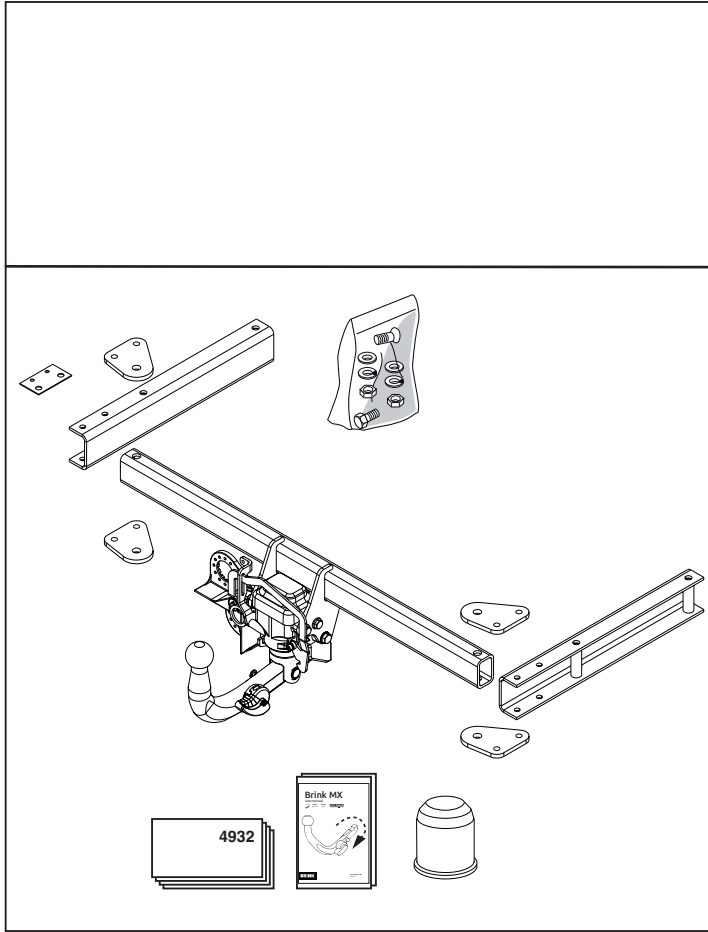
- NL Montagehandleiding
- GB Fitting instructions
- D Montageanleitung
- F Instructions de montage
- S Monteringsanvisningar
- DK Montagevejledning
- E Instrucciones de montaje
- I Istruzioni per il montaggio
- PL Instrukcja montażu
- SF Asennusohjeet
- CZ Pokyny k montáži
- H Szerelési útmutató
- RUS Руководство для монтажа

BRiNK®

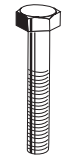
Your perfect fit
brink.eu



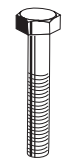




(6x) M10x30 (10.9)



(2x) M10x35 (10.9)



(2x) M14x120 (10.9)



(8x) M10 (10)



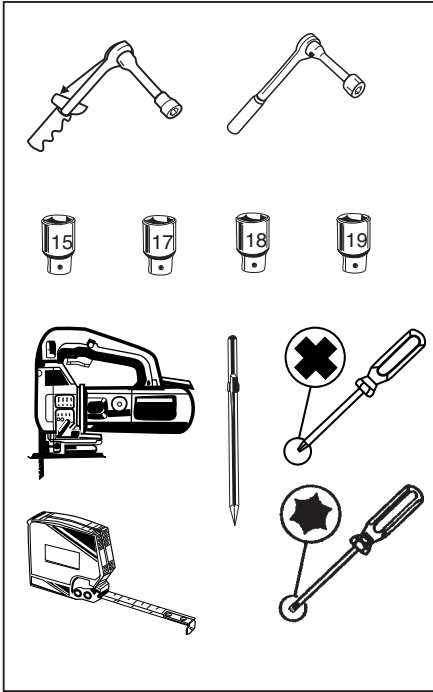
(2x) M14 (10)



(2x) M10



(2x) $\varnothing 30 \times 14$ L=14mm



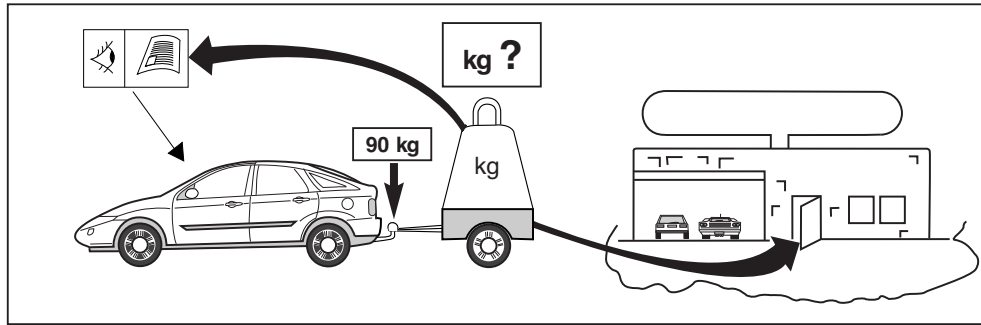
Couplingsclass: A50-X

Approved

e11 00-7022

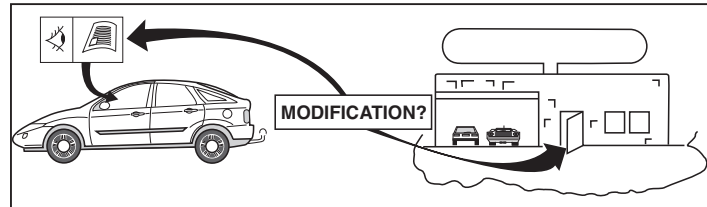
94/20/EC

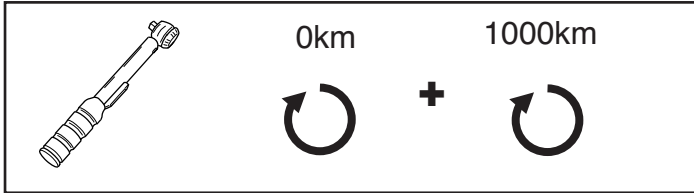
D-Value : 11,0 kN



10.9

10





NOTE:

* Should this installation process entail the cutting of the bumper – conformation **MUST** be obtained by the installation engineer of the customer's acceptance prior to completion. Brink Towing Systems do not accept responsibility for any matters arising as a result of this miscommunication.

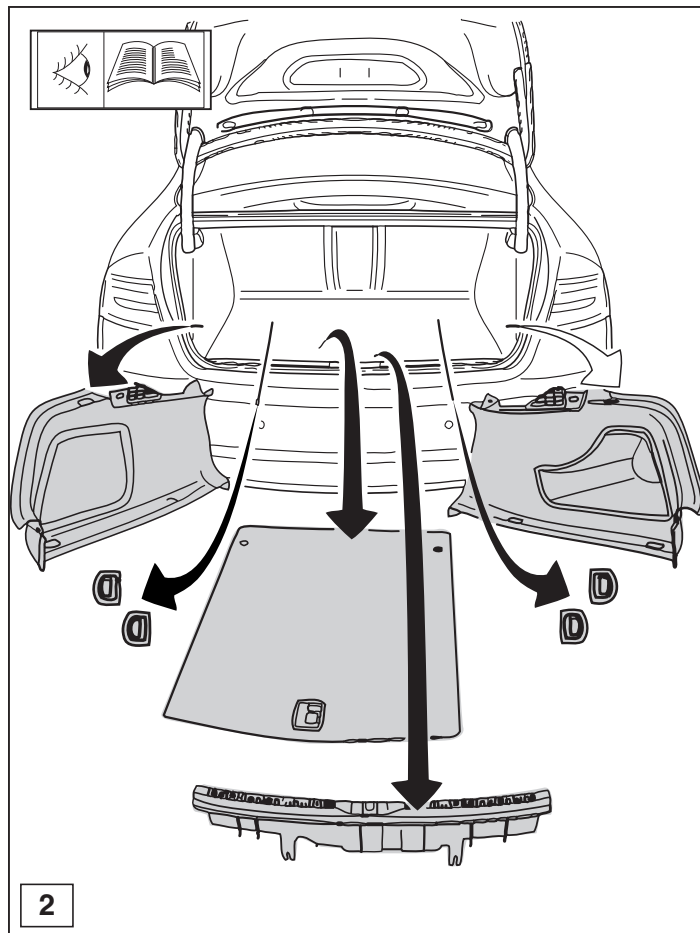
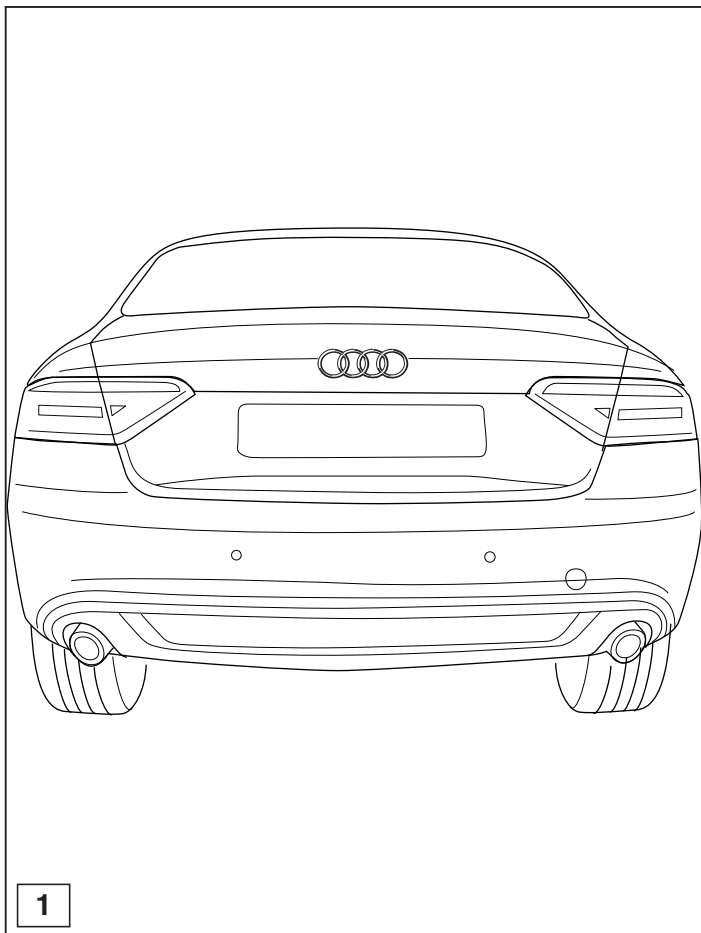
All measurements are in mm!

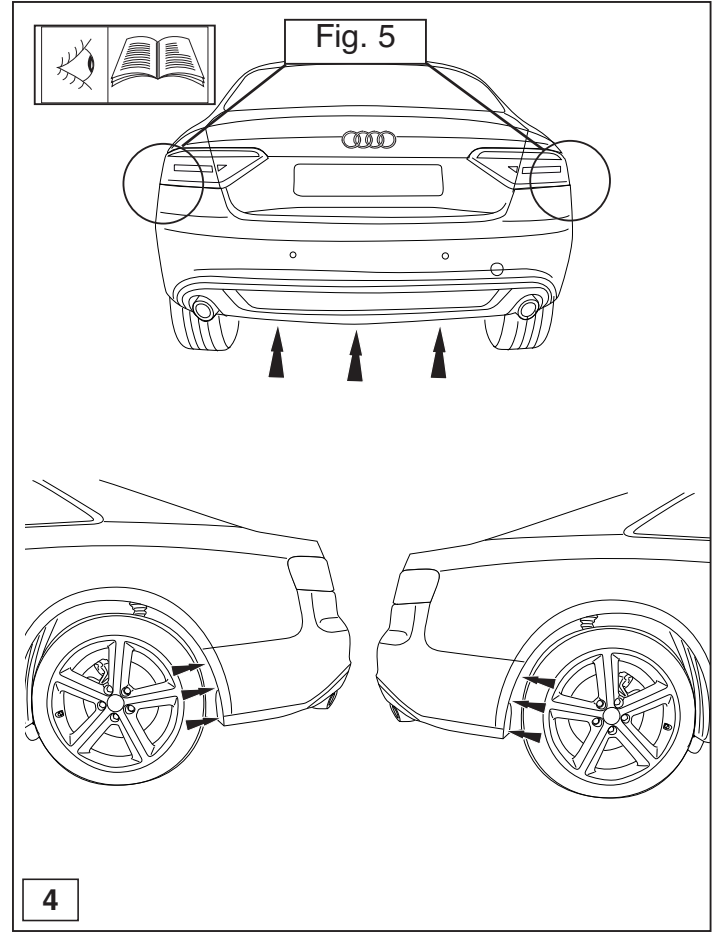
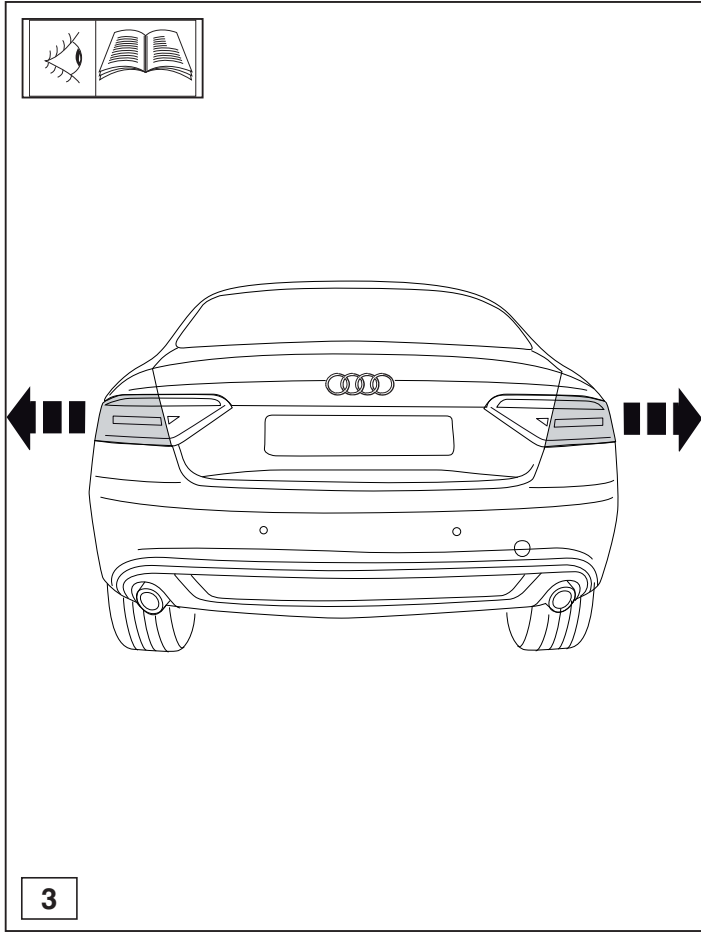
HINWEISE:

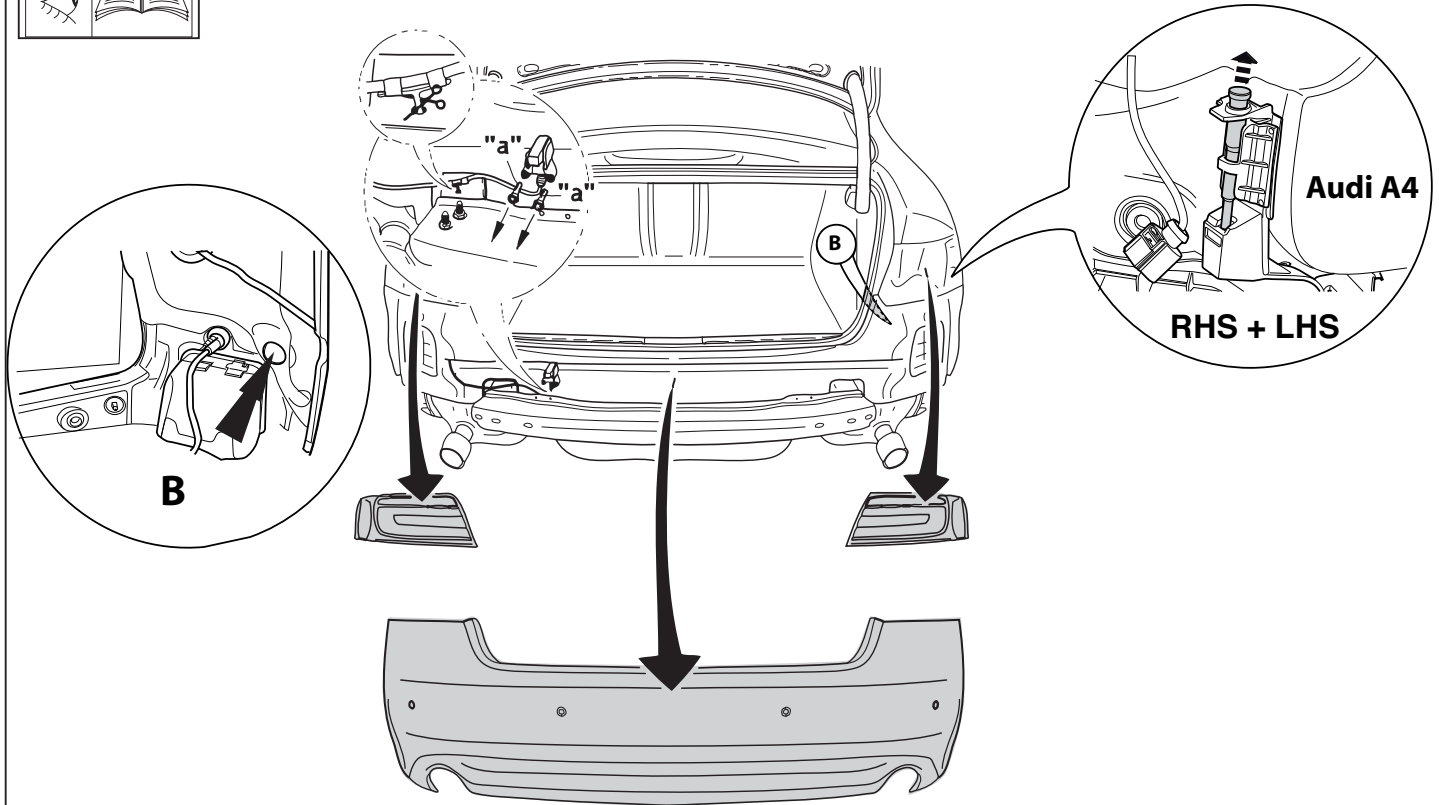
* Die für das Fahrzeug zugelassene Anhängelast ist den Fahrzeug Unterlagen zu entnehmen. Bei Änderungen des Fahrzeuggewichtes muß die höchstzulässige Anhängelast gegebenenfalls aus dem D-Wert nachgerechnet werden.

Auskunft hierüber kann Ihr Fachhändler oder der TÜV geben.

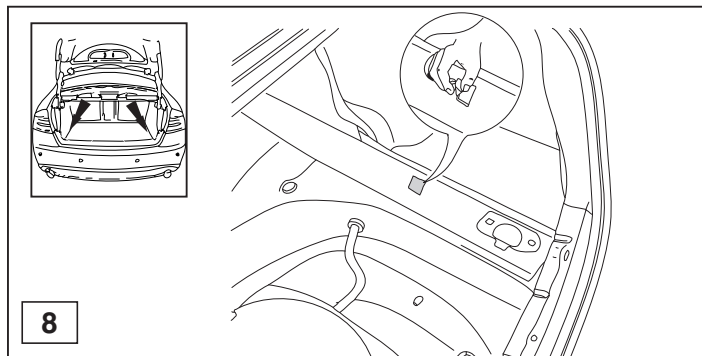
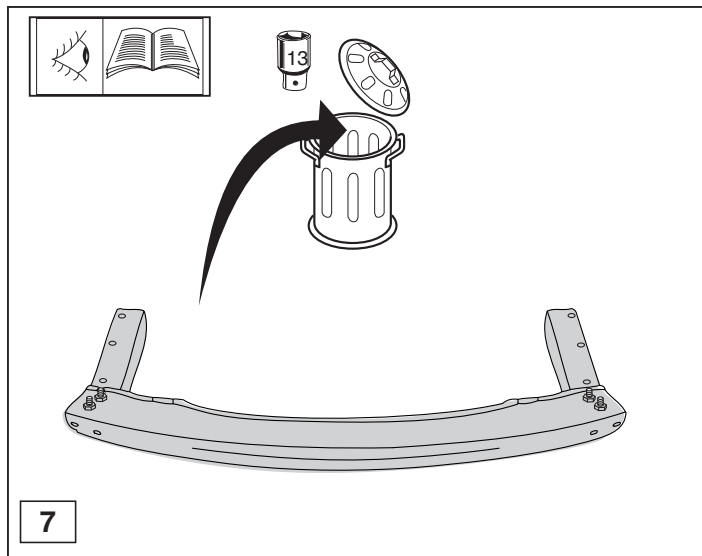
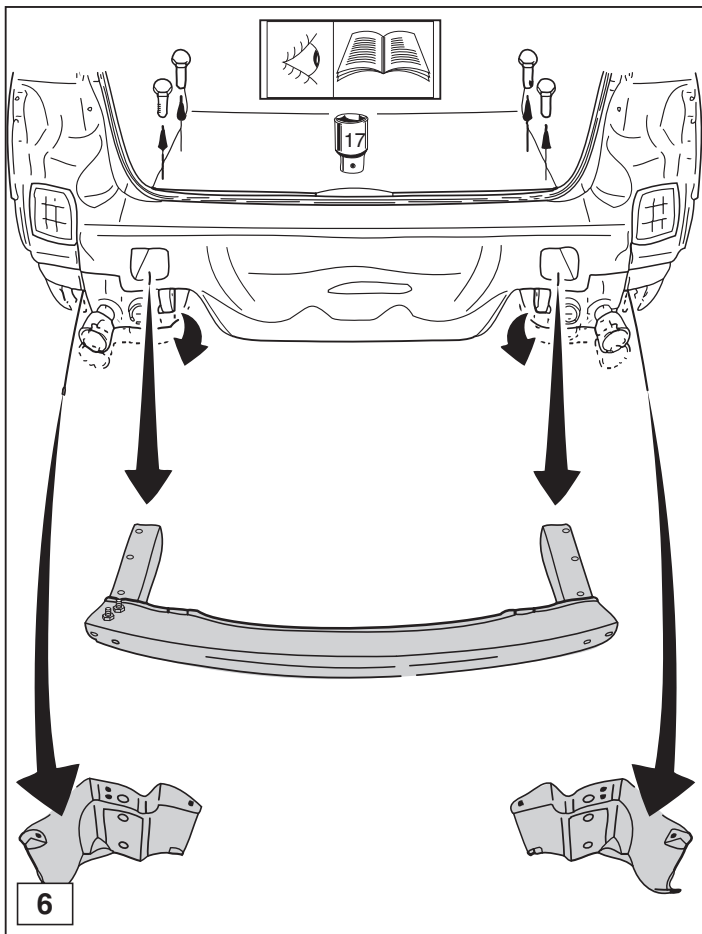
* Elektrische Anlage gemäß StVZO anbringen.

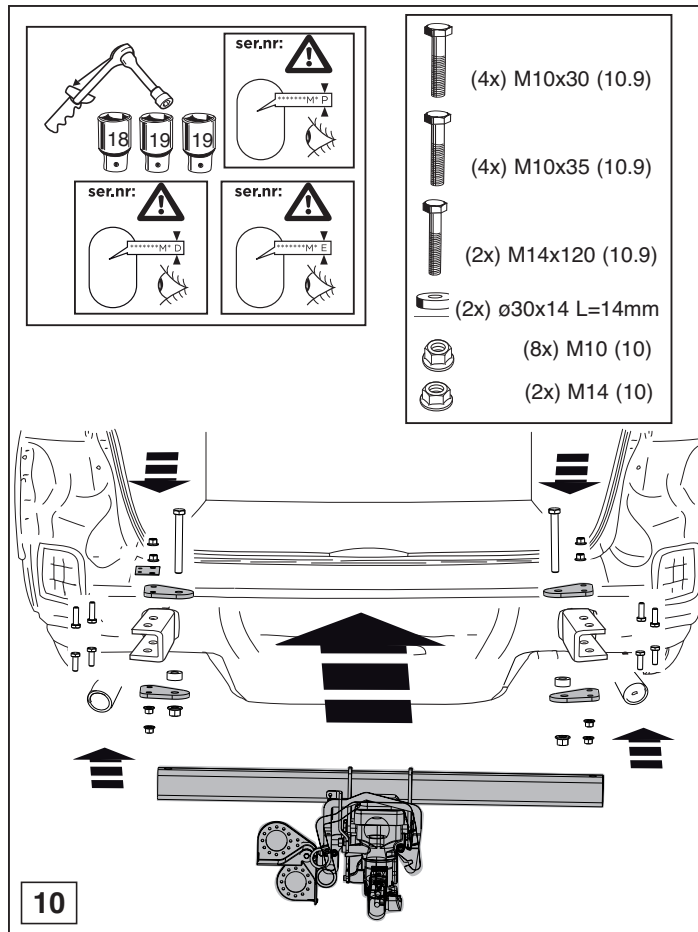
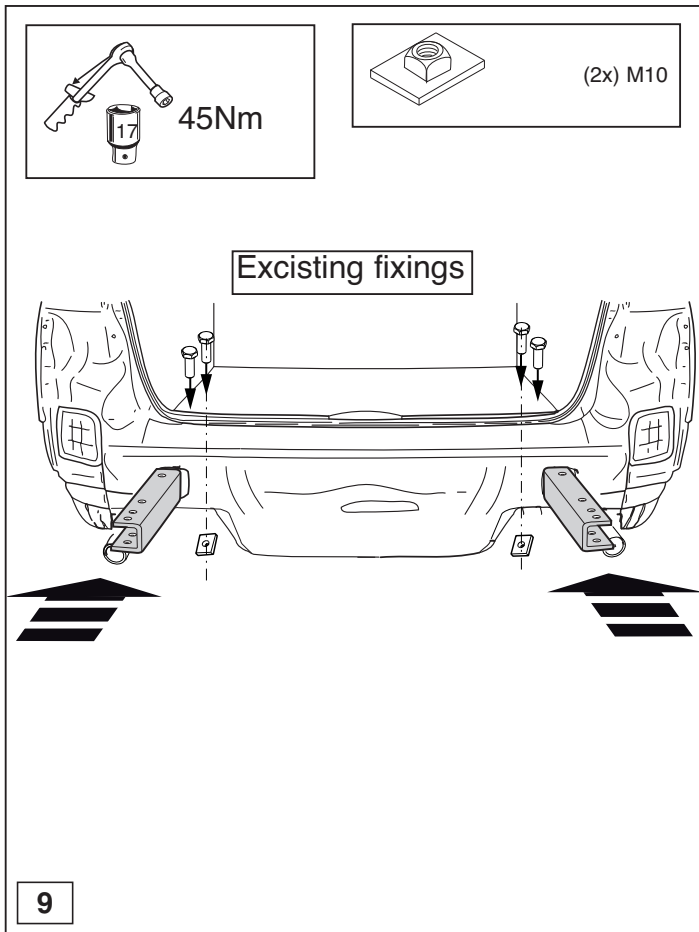






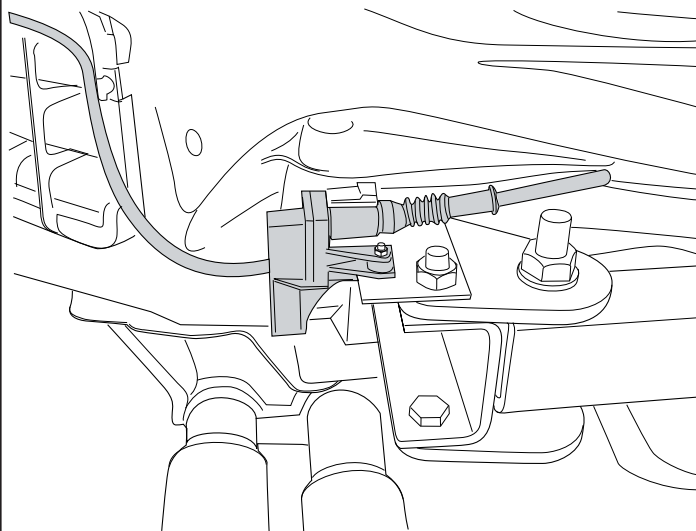
5



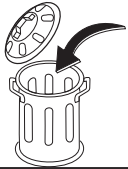
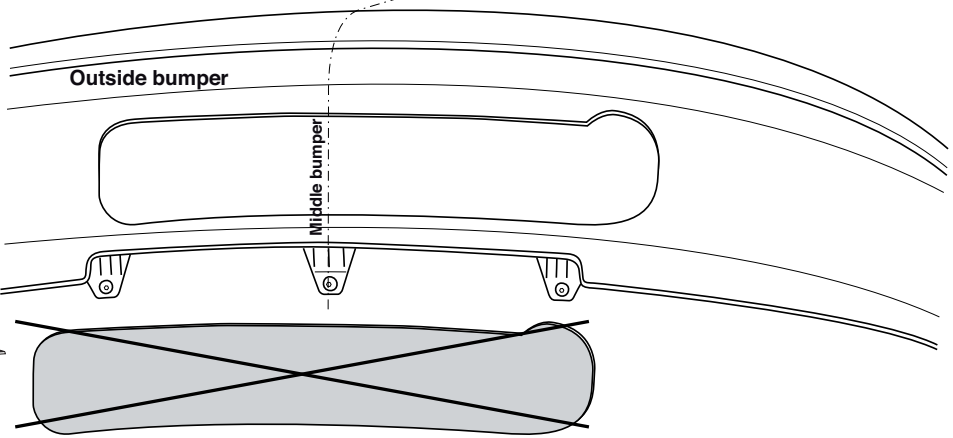
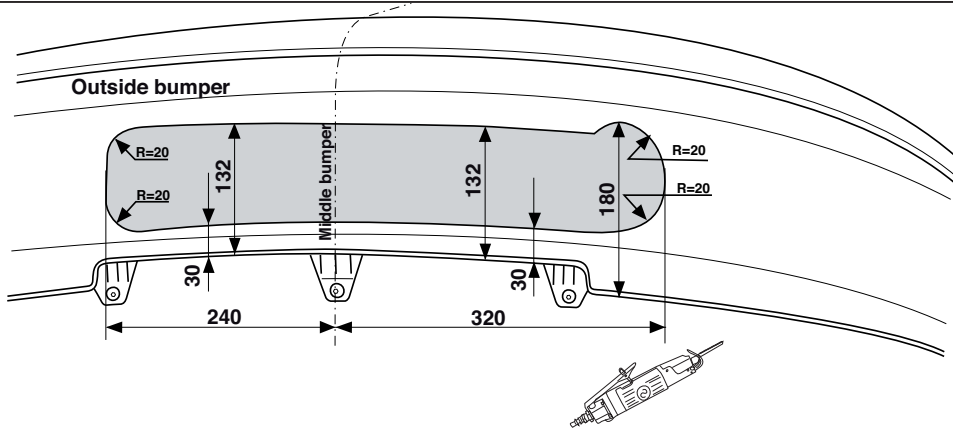
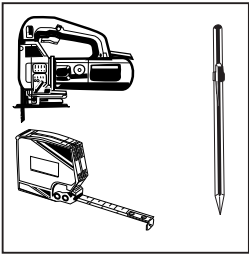




Existing fixings



11



12

