

---

## Fitting instructions

---

Make: Volkswagen

---

Tiguan; 2007->

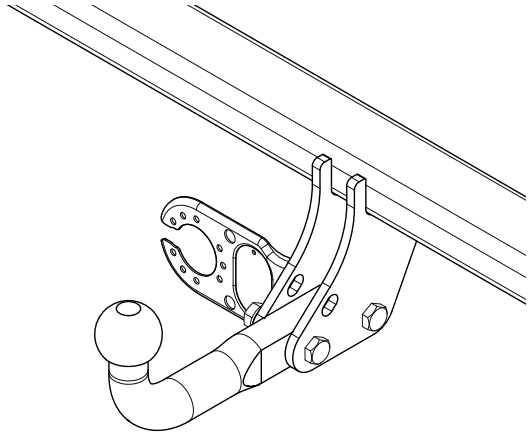
---

Tiguan R-Line(Exterior); 2012->

---

Type: 4913

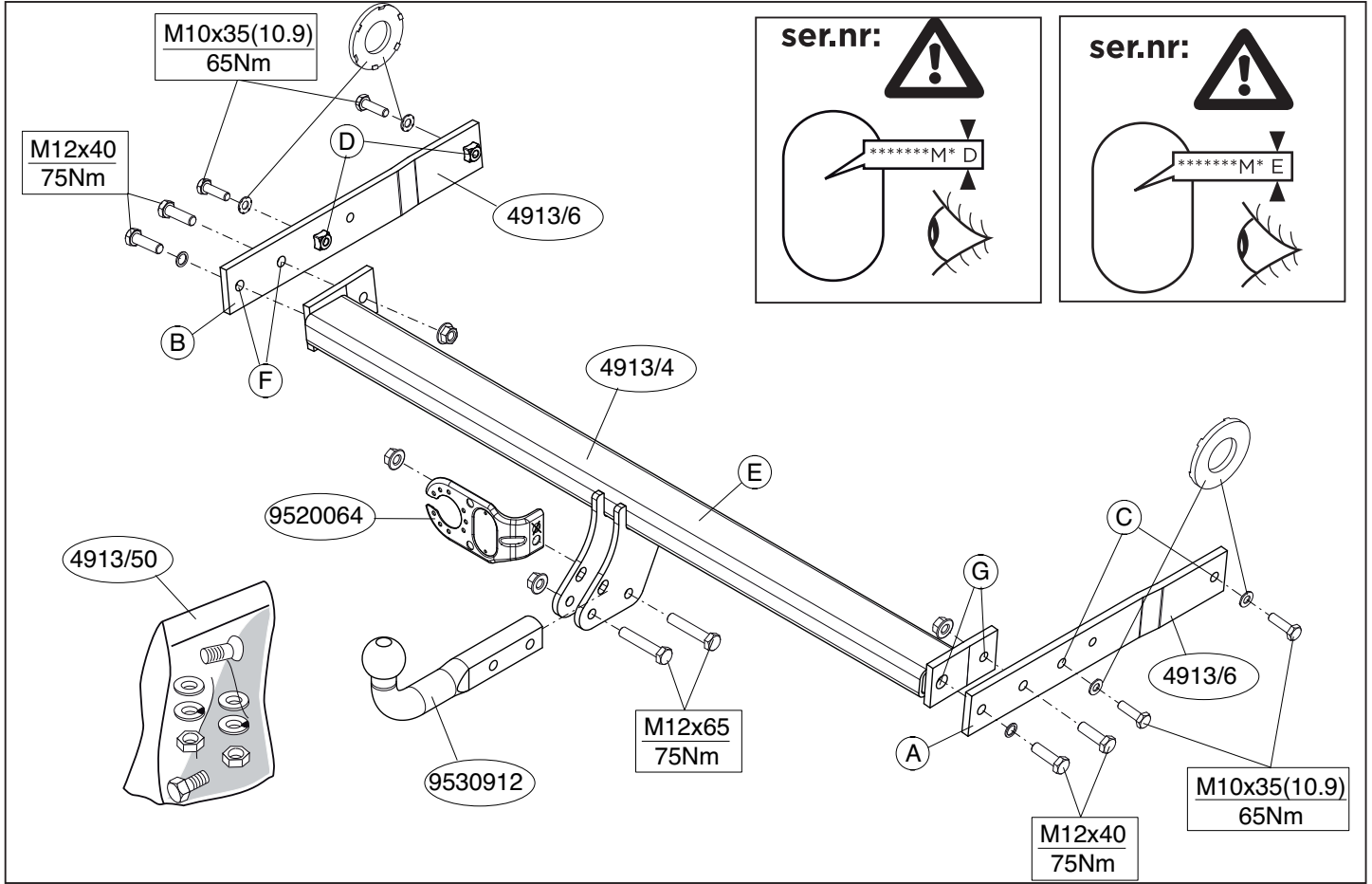
---

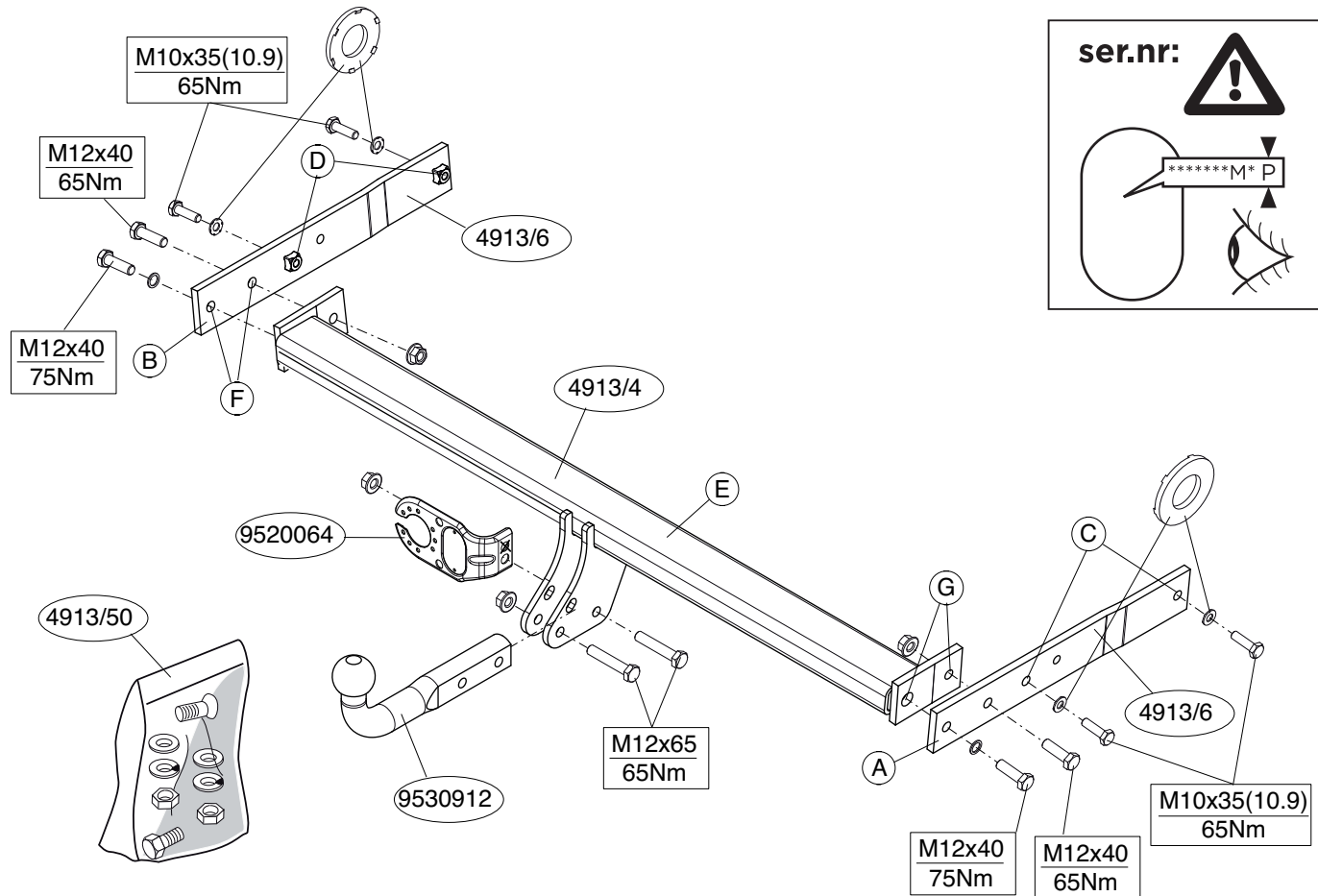


- NL Montagehandleiding
- GB Fitting instructions
- D Montageanleitung
- F Instructions de montage
- S Monteringsanvisningar
- DK Montagevejledning
- E Instrucciones de montaje
- I Istruzioni per il montaggio
- PL Instrukcja montażu
- SF Asennusohjeet
- CZ Pokyny k montáži
- H Szerelési útmutató
- RUS Руководство для монтажа

**BRINK®**

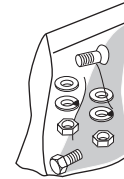
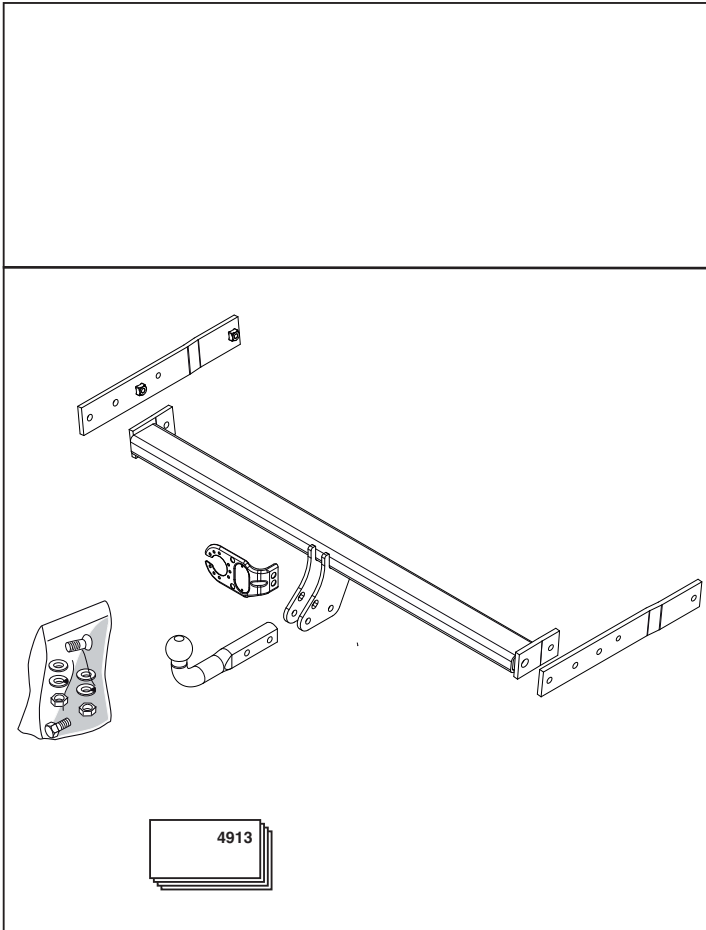
**Your perfect fit**  
brink.eu





ser.nr:

\*\*\*\*\*M\*P



(4x) M10x35 (10.9)



(4x) M12x40



(2x) M12x65



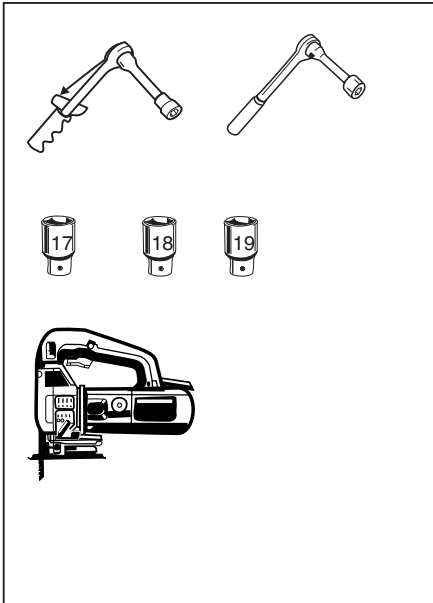
(2x) M12



(4x) M10



(2x) M12



Couplingsclass: A50-X

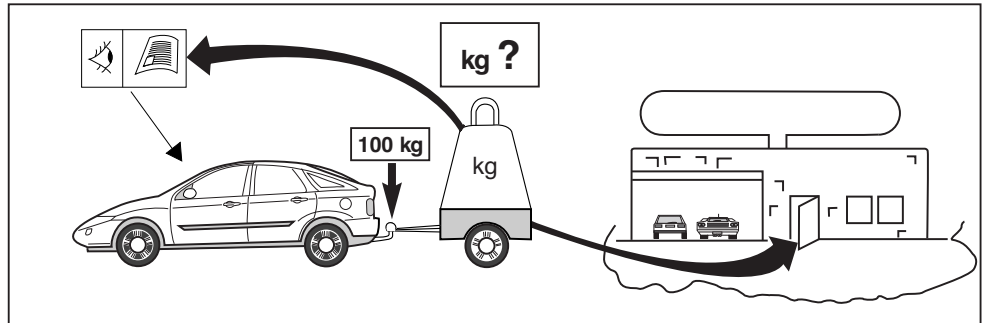
euro tested

Approved

e11 00-6669

94/20/EC

**D-Value : 12,0 kN**

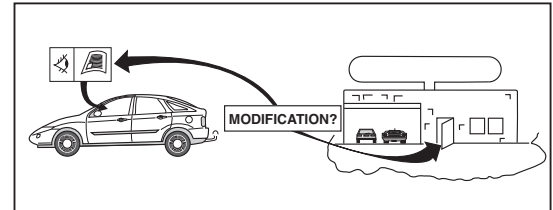
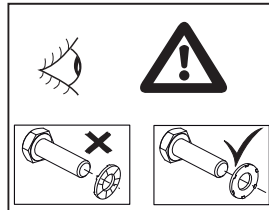
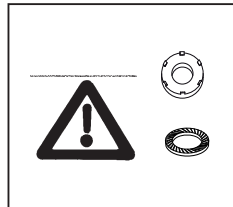


8.8

10.9

8

10





**NOTE:**

\* Should this installation process entail the cutting of the bumper – conformation **MUST** be obtained by the installation engineer of the customer's acceptance prior to completion. Brink Towing Systems do not accept responsibility for any matters arising as a result of this miscommunication.

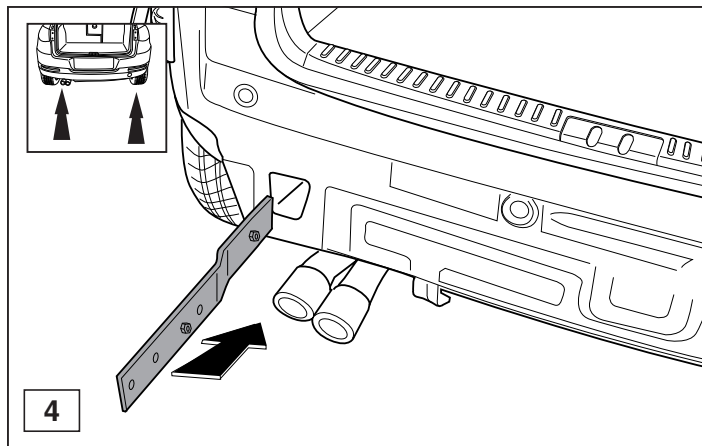
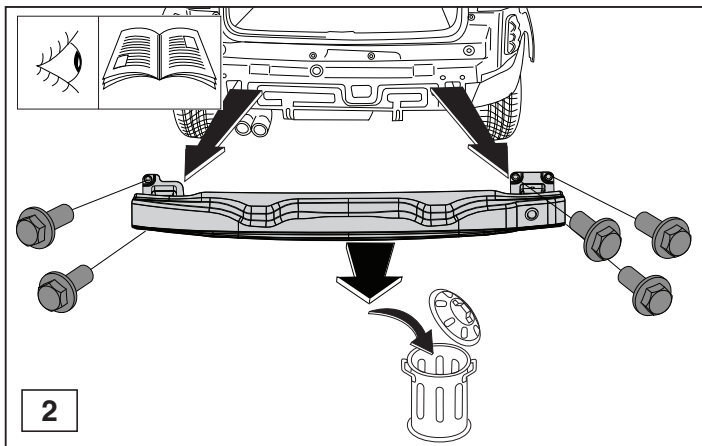
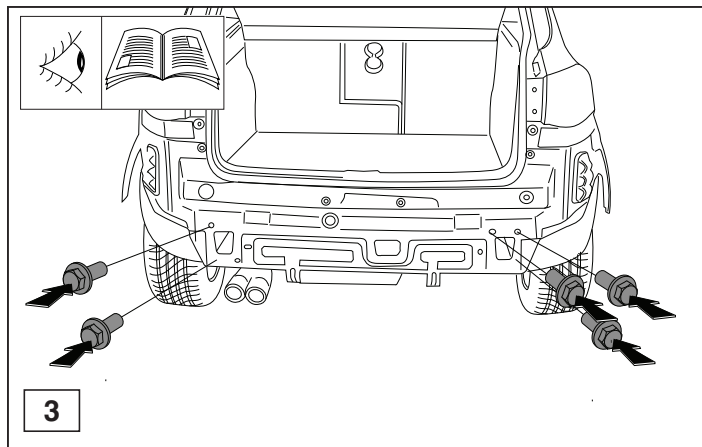
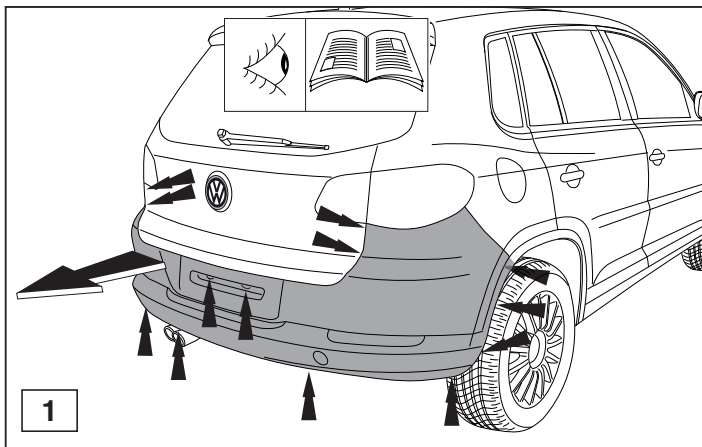
**All measurements are in mm!**

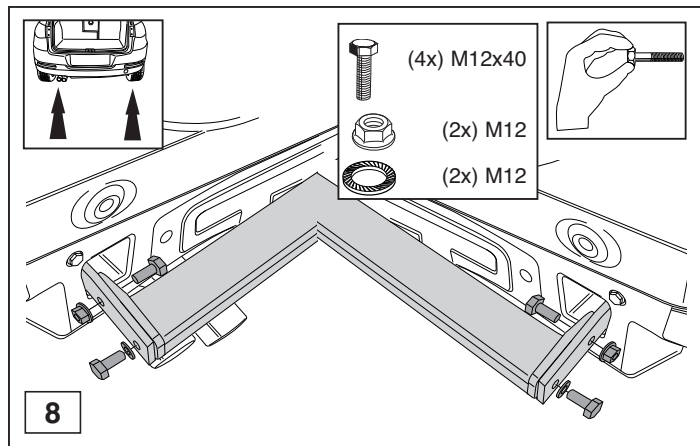
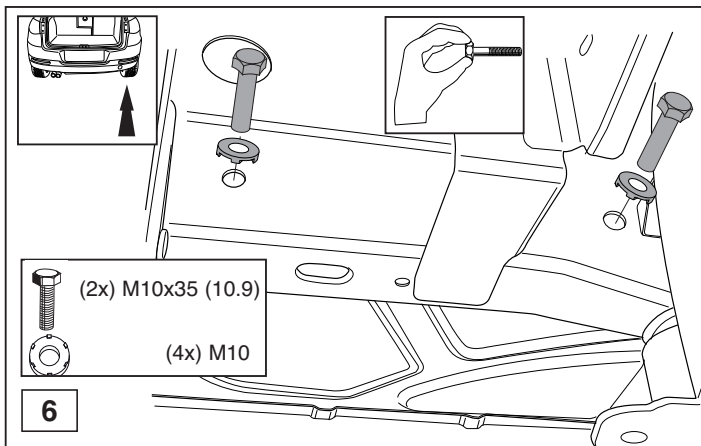
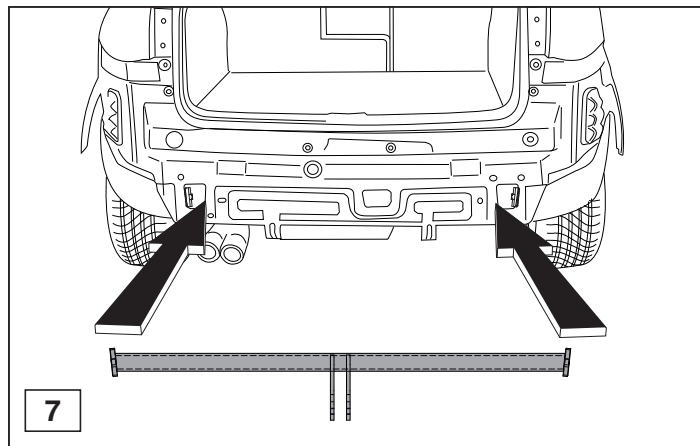
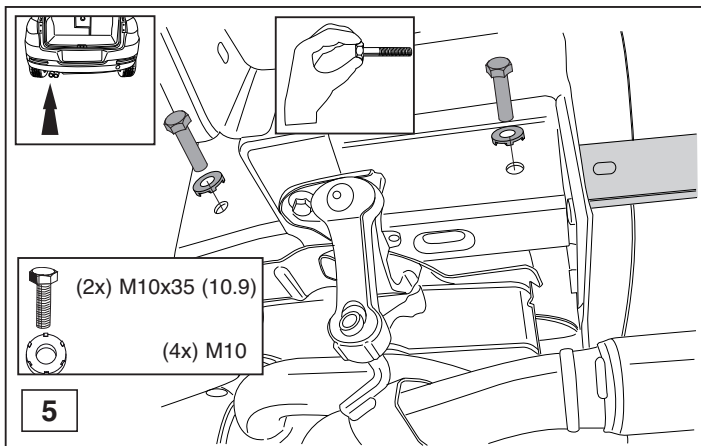
**HINWEISE:**

\* Die für das Fahrzeug zugelassene Anhängelast ist den Fahrzeug Unterlagen zu entnehmen. Bei Änderungen des Fahrzeuggewichtes muß die höchstzulässige Anhängelast gegebenenfalls aus dem D-Wert nachgerechnet werden.

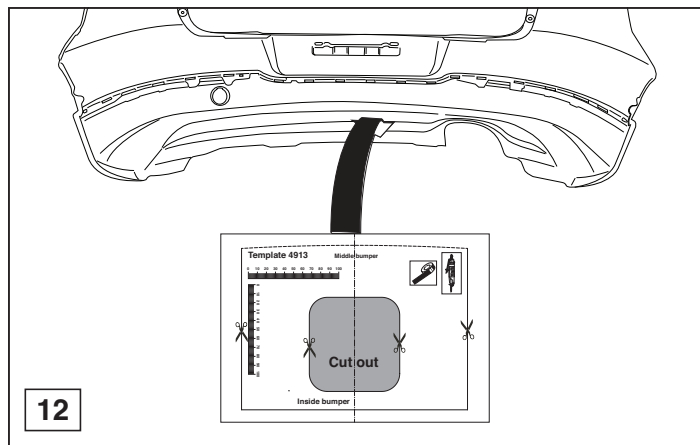
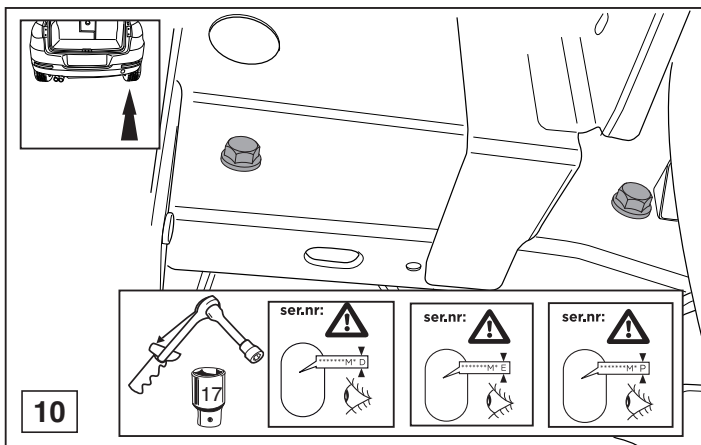
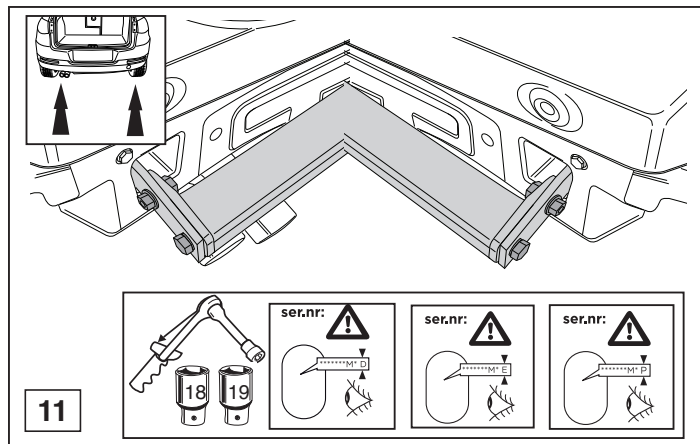
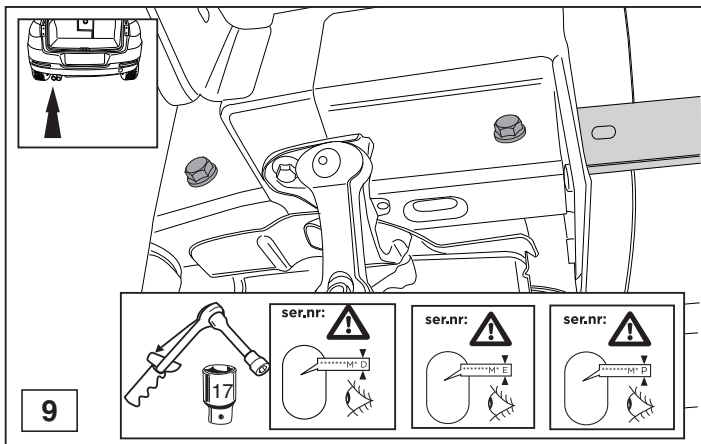
Auskunft hierüber kann Ihr Fachhändler oder der TÜV geben.

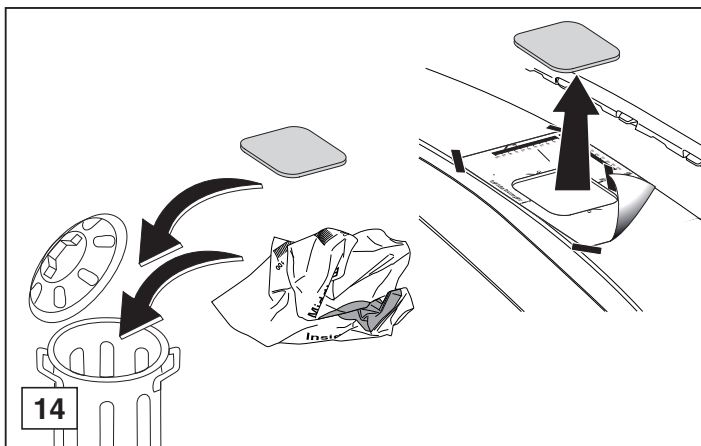
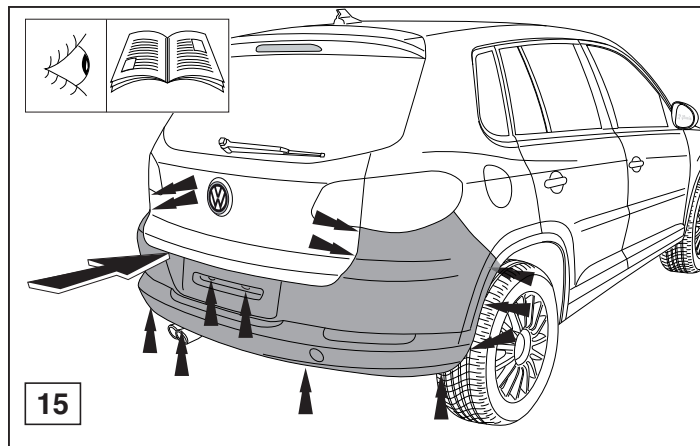
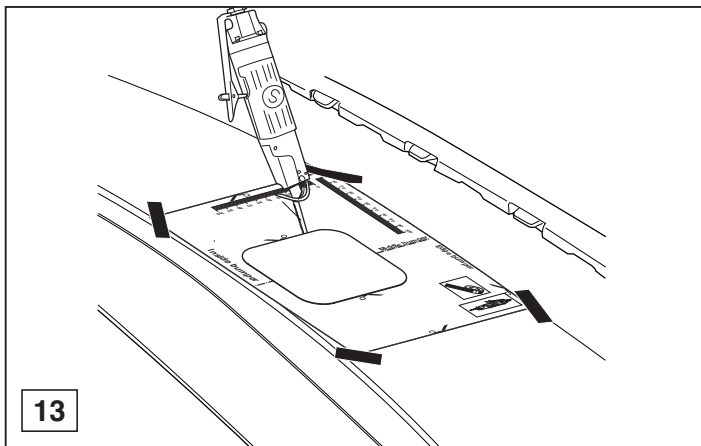
\* Elektrische Anlage gemäß StVZO anbringen.

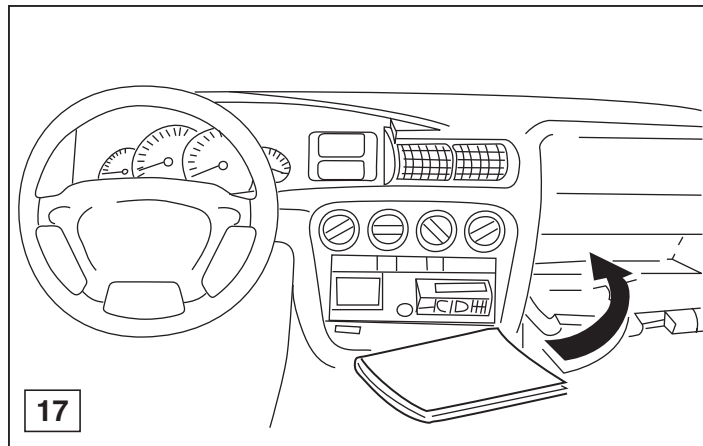
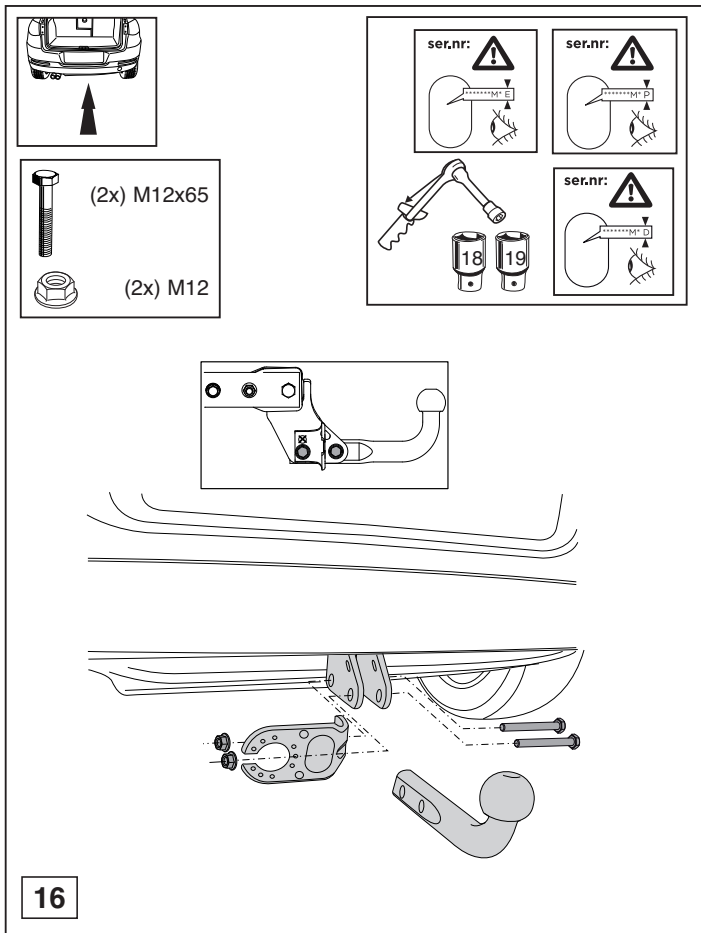








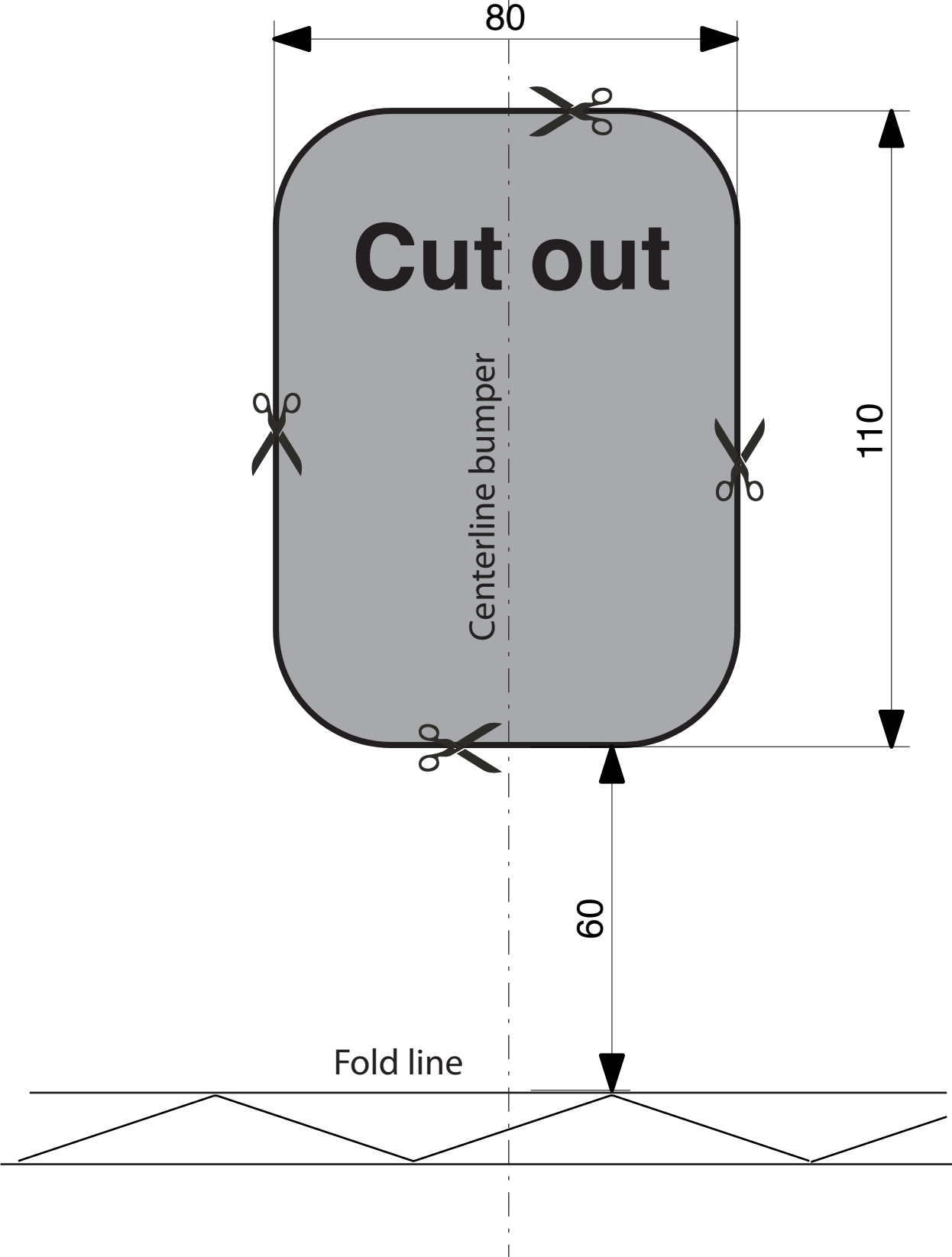




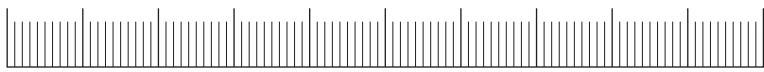
# Template 4913-4915

Place on outside bumper

Only for R-LINE (Extrieur)



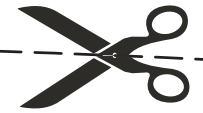
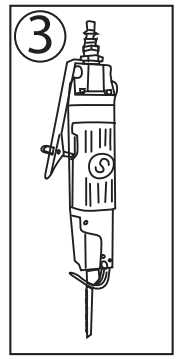
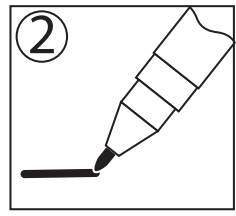
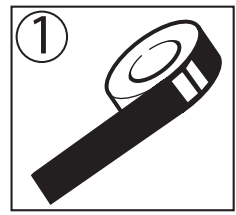
0 10 20 30 40 50 60 70 80 90 100



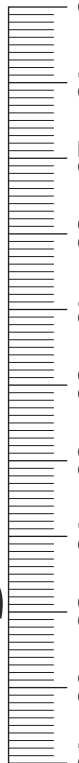
# Template 4913+4915 Not for R-Line

Middle bumper

Edge bumper



0 10 20 30 40 50 60 70 80 90 100



# Cut out



Inside bumper