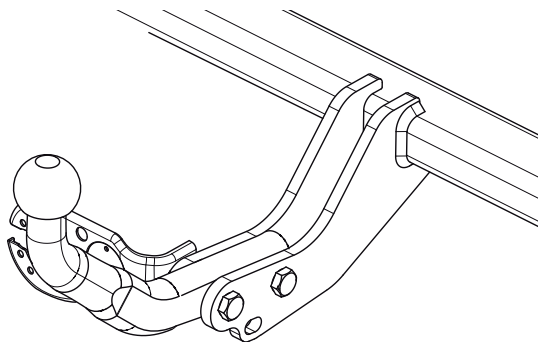

Fitting instructions

Make: Hyundai

i30 cw; 2008->

Type: 4908

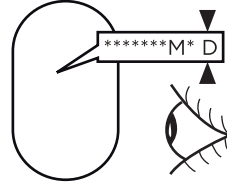


- NL Montagehandleiding
- GB Fitting instructions
- D Montageanleitung
- F Instructions de montage
- S Monteringsanvisningar
- DK Montagevejledning
- E Instrucciones de montaje
- I Istruzioni per il montaggio
- PL Instrukcja montażu
- SF Asennusohjeet
- CZ Pokyny k montáži
- H Szerelési útmutató
- RUS Руководство для монтажа

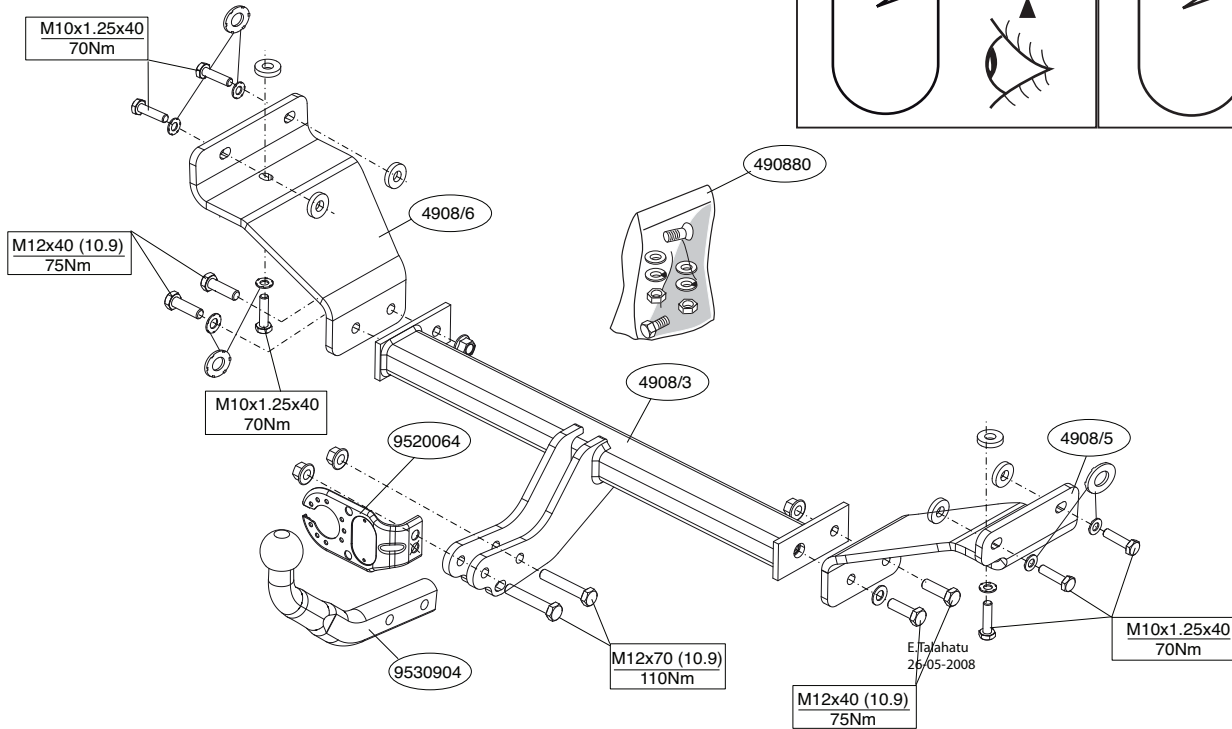
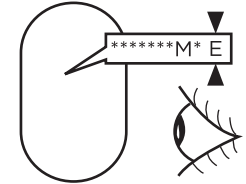
BRINK®

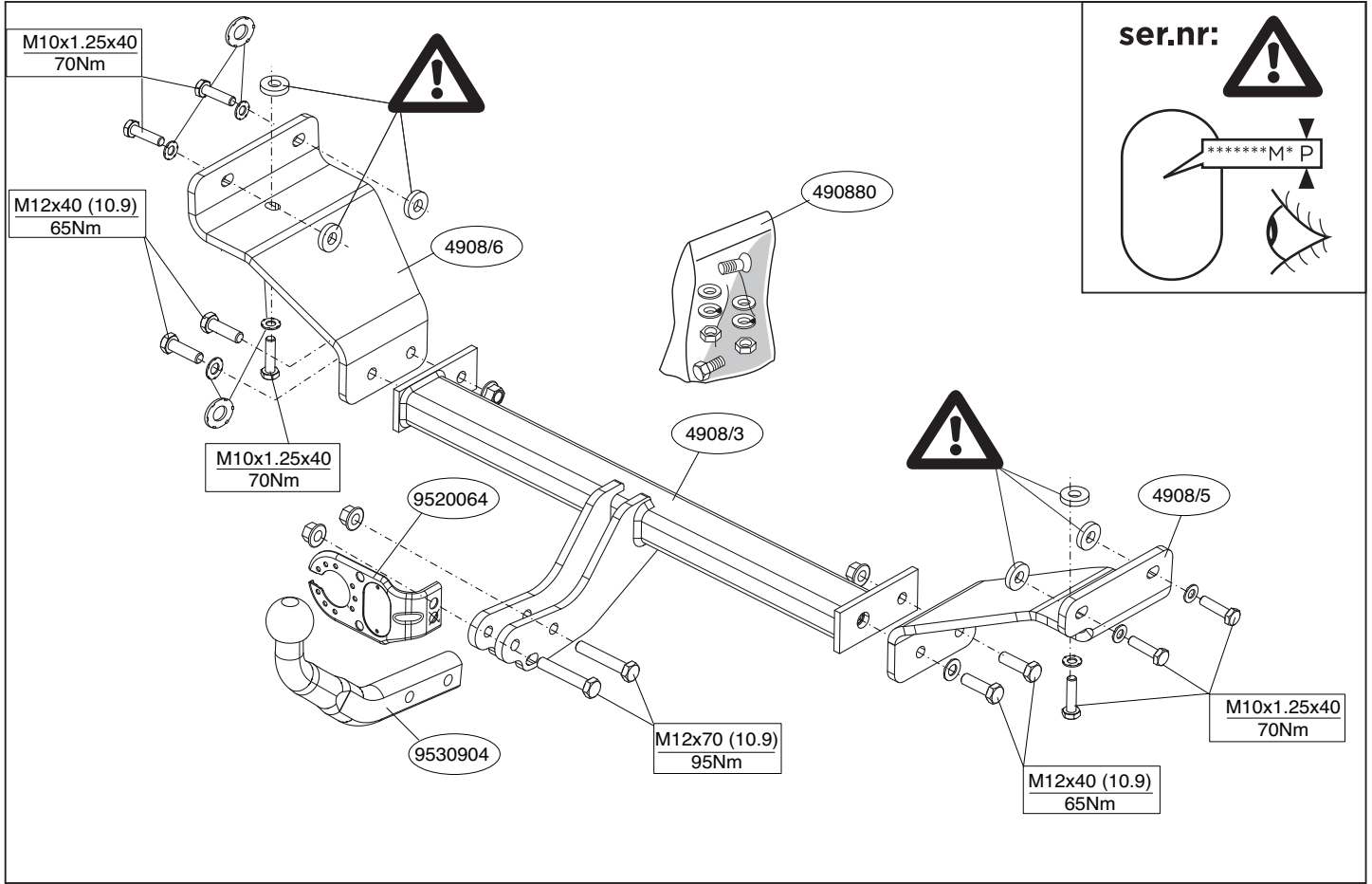
Your perfect fit
brink.eu

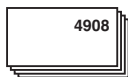
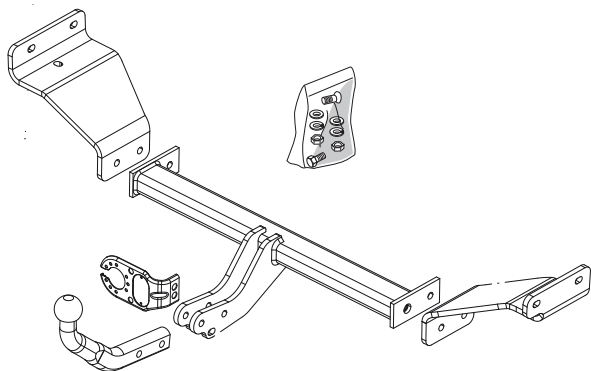
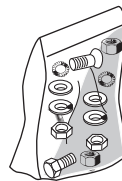
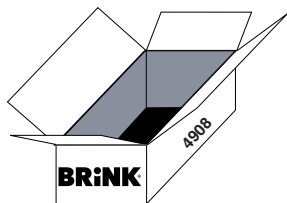
ser.nr:



ser.nr:







(2x) M12x70 (10.9)



(4x) M12



(4x) M12x40 (10.9)



(2x) M12



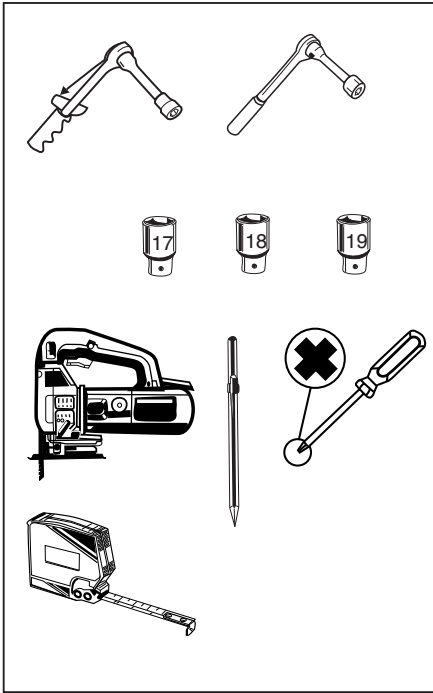
(6x) M10



(6x) M10x1,5x40 (8.8)



(6x) \varnothing 30x13x6



Couplingsclass: A50-X

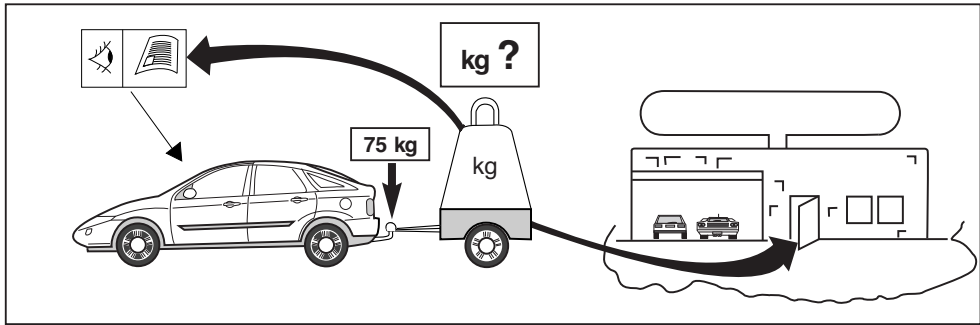
euro tested

Approved

e11 00-7036

94/20/EC

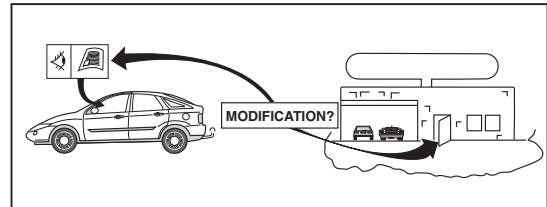
D-Value : 8,6^{1-N}

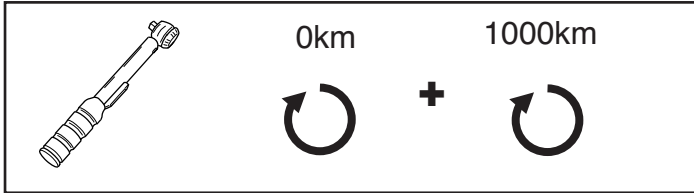


8.8

10.9

10





NOTE:

* Should this installation process entail the cutting of the bumper – confirmation **MUST** be obtained by the installation engineer of the customer's acceptance prior to completion. Brink Towing Systems do not accept responsibility for any matters arising as a result of this miscommunication.

All measurements are in mm!

HINWEISE:

* Die für das Fahrzeug zugelassene Anhängelast ist den Fahrzeug Unterlagen zu entnehmen. Bei Änderungen des Fahrzeuggewichtes muß die höchstzulässige Anhängelast gegebenenfalls aus dem D-Wert nachgerechnet werden.

Auskunft hierüber kann Ihr Fachhändler oder der TÜV geben.

* Elektrische Anlage gemäß StVZO anbringen.

