

---

## Fitting instructions

---

Make: Mazda/Ford

---

BT-50 (4x4); 2006->

---

B-2500 (4x4); 1999 - 2006

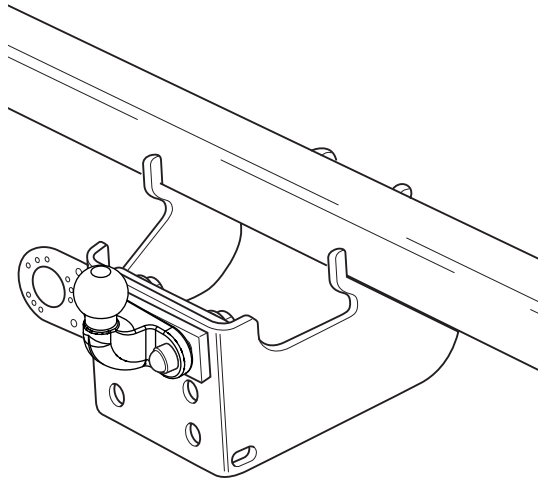
---

Ranger; 1999 ->

---

Type: 4826

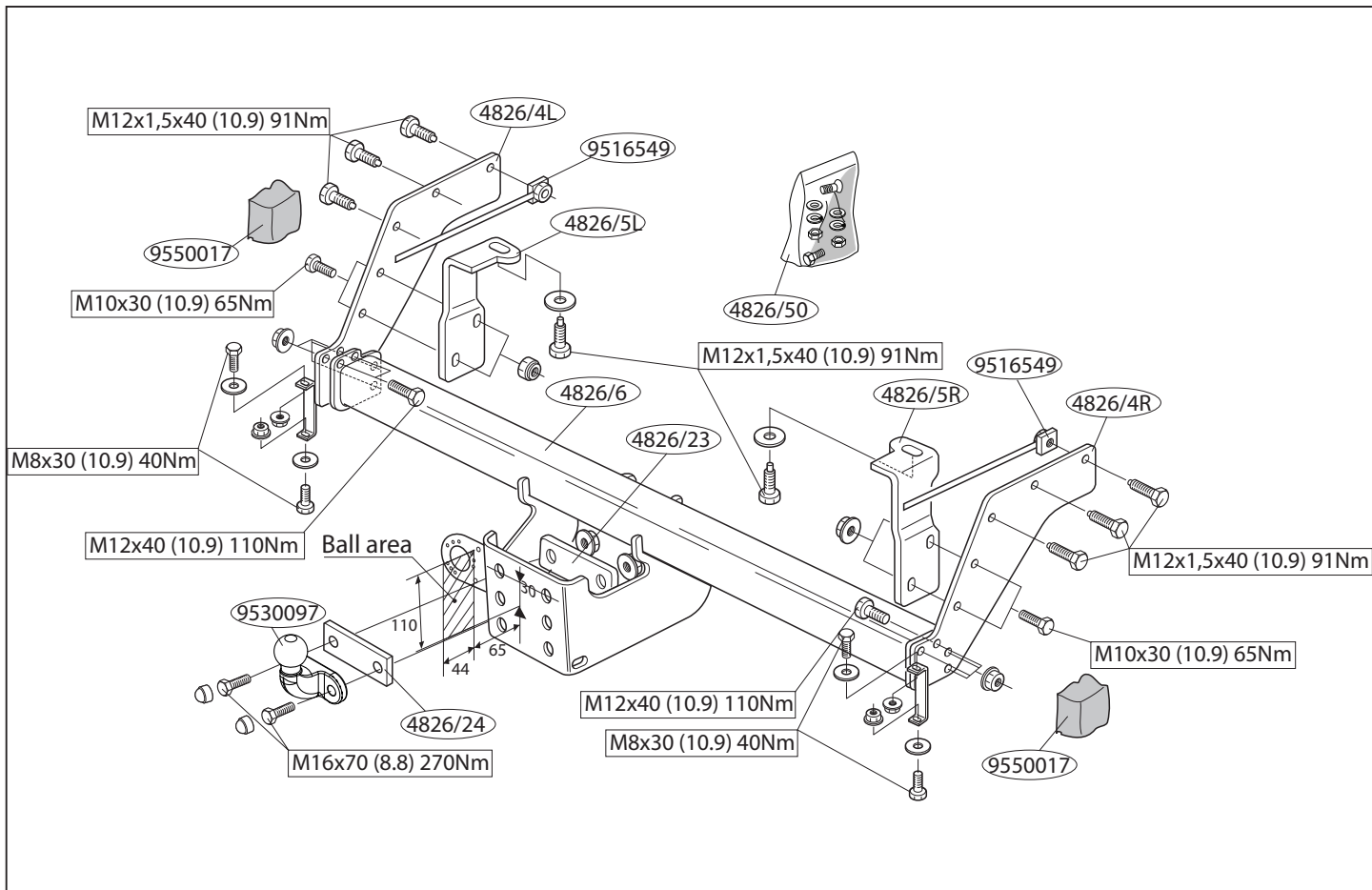
---

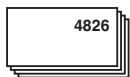
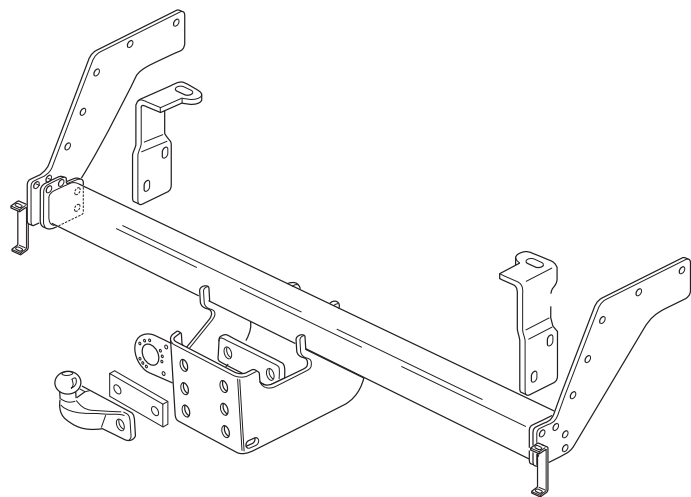
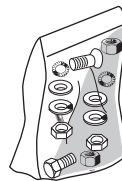
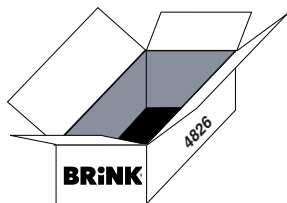


- NL Montagehandleiding
- GB Fitting instructions
- D Montageanleitung
- F Instructions de montage
- S Monteringsanvisningar
- DK Montagevejledning
- E Instrucciones de montaje
- I Istruzioni per il montaggio
- PL Instrukcja montażu
- SF Asennusohjeet
- CZ Pokyny k montáži
- H Szerelési útmutató
- RUS Руководство для монтажа

**BRINK®**

**Your perfect fit**  
brink.eu





(4x) M8x30 (10.9)



(4x) M8 (Self-locking 10)



(4x) M10x30 (10.9)



(2x) M10 (Self-locking 10)



(8x) M12x1,5x40 (10.9)



(8x) M12 (Self-locking 10)



(2x) M16 (Self-locking 8)



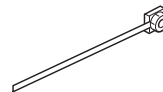
(4x) M8



(2x) M12



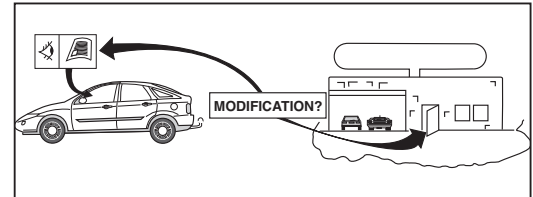
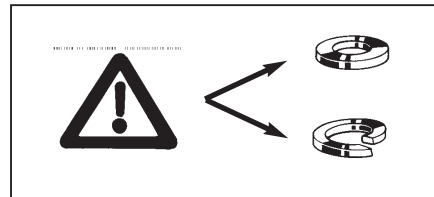
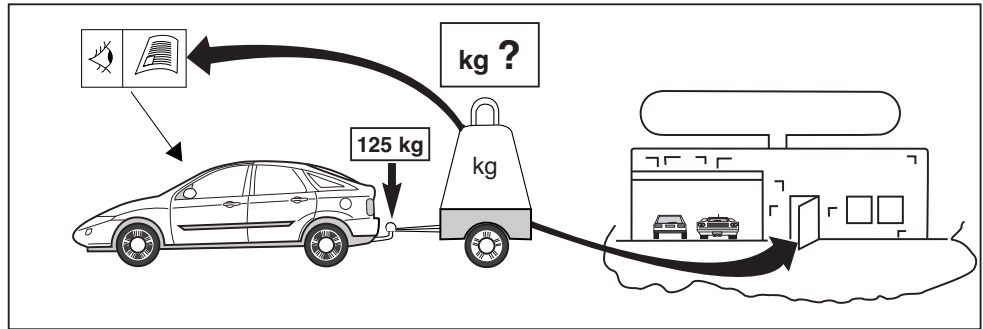
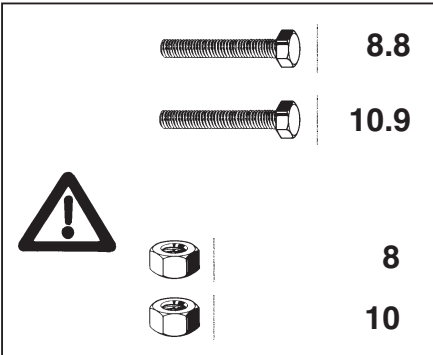
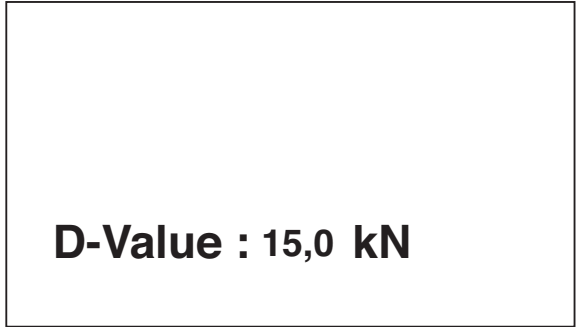
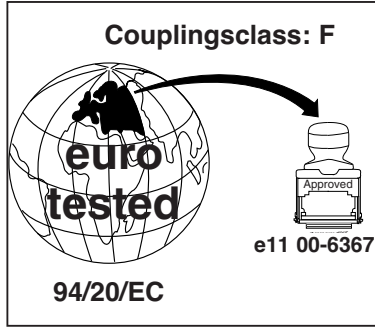
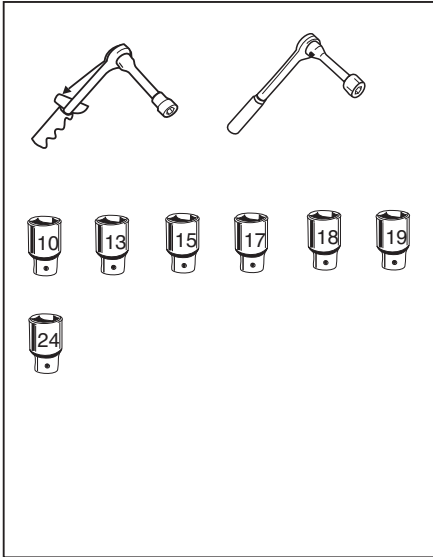
(8x) M12x40 (10.9)



(2x)



(2x) M16x70 (8.8)





#### HINWEISE:

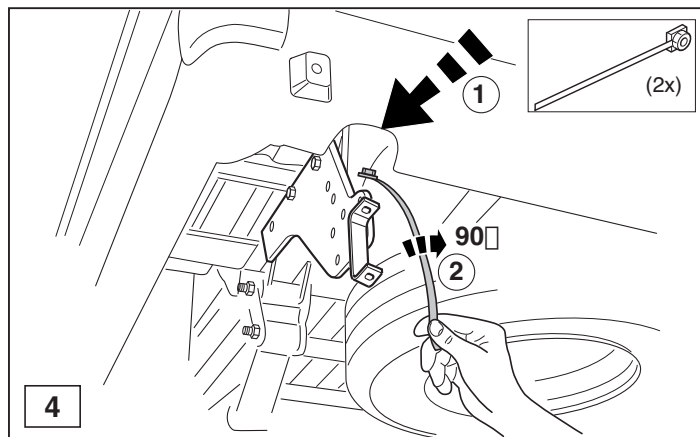
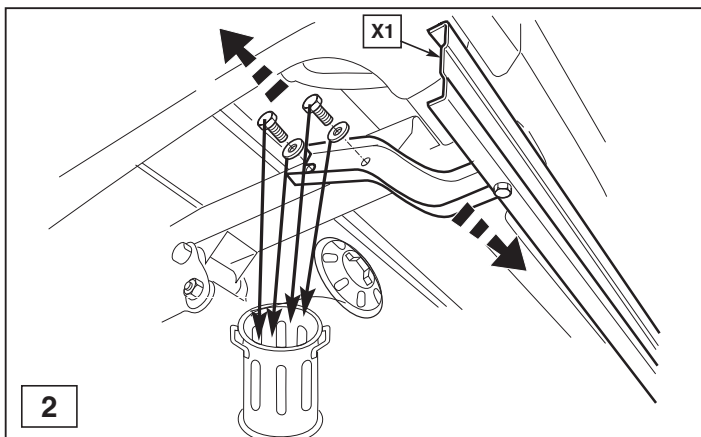
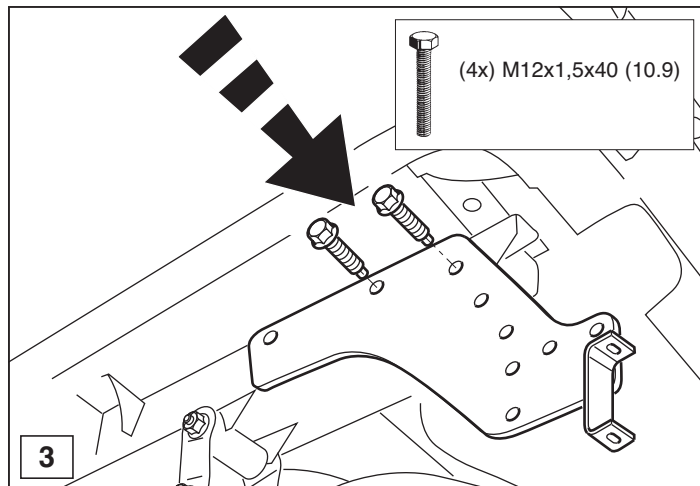
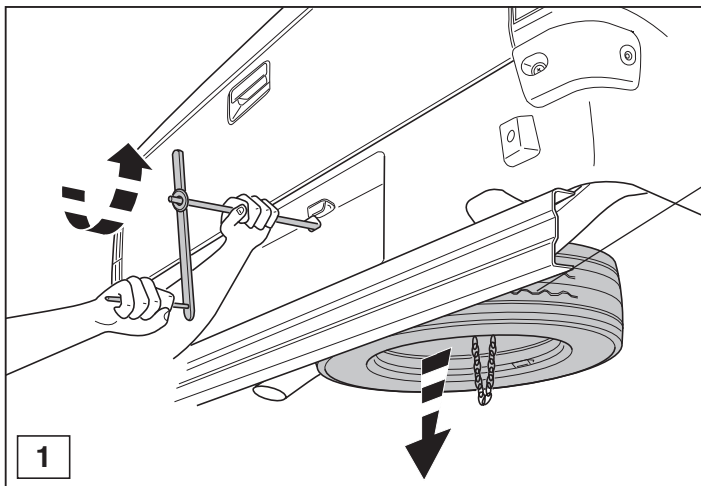
\* Die für das Fahrzeug zugelassene Anhängelast ist den Fahrzeug Unterlagen zu entnehmen. Bei Änderungen des Fahrzeuggewichtes muß die höchstzulässige Anhängelast gegebenenfalls aus dem D-Wert nachgerechnet werden.

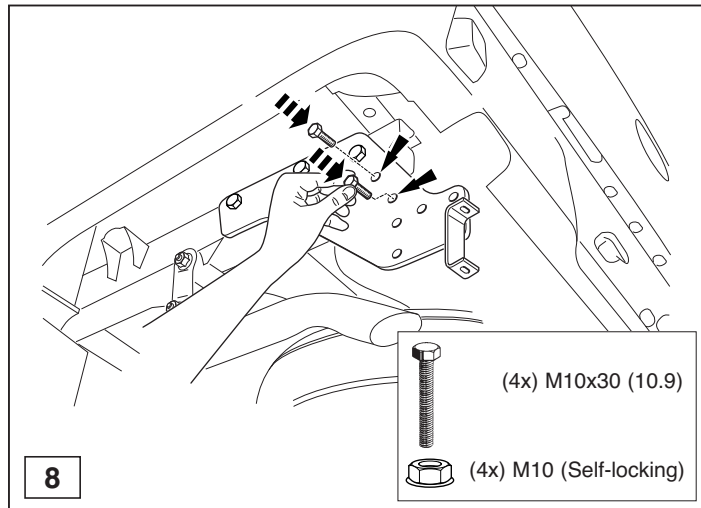
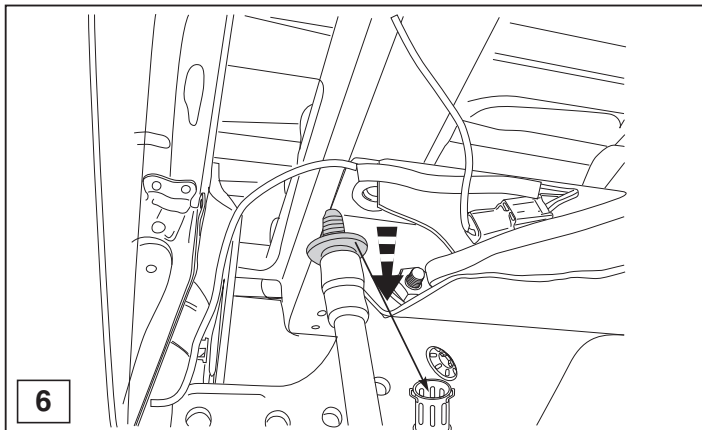
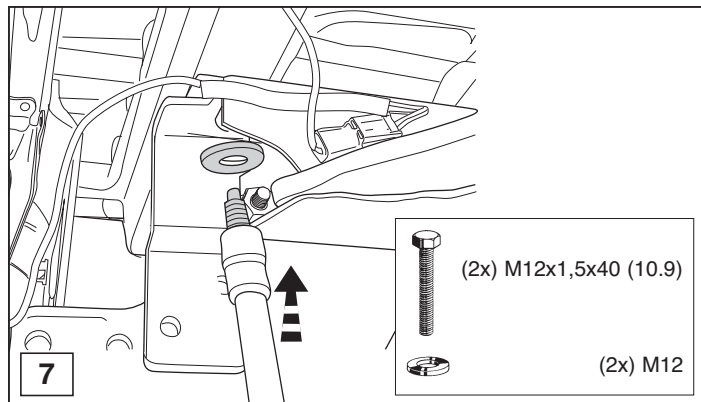
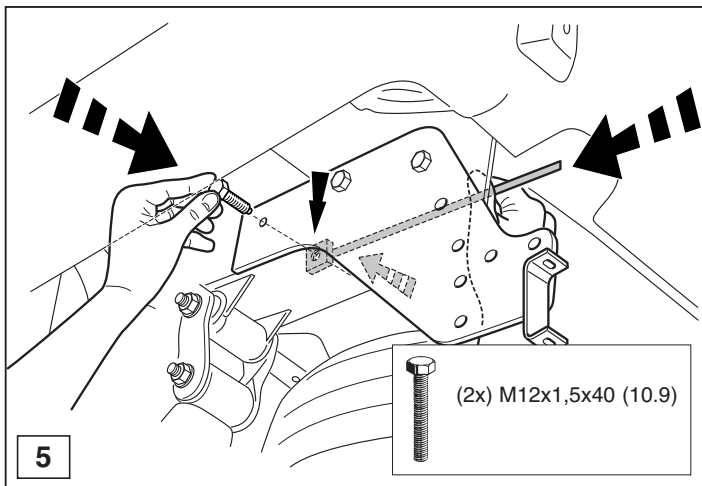
Auskunft hierüber kann Ihr Fachhändler oder der TÜV geben.

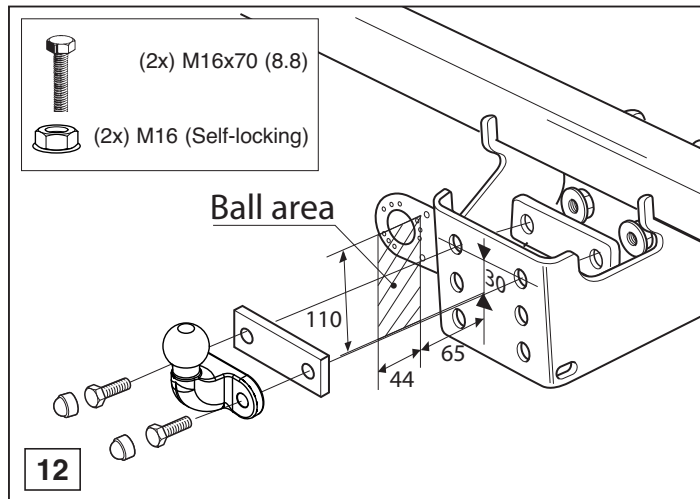
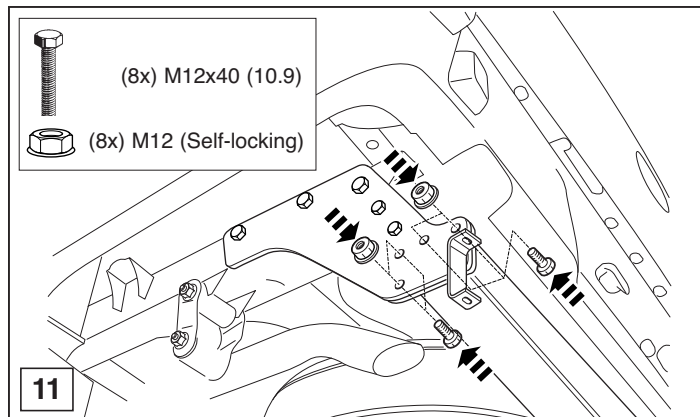
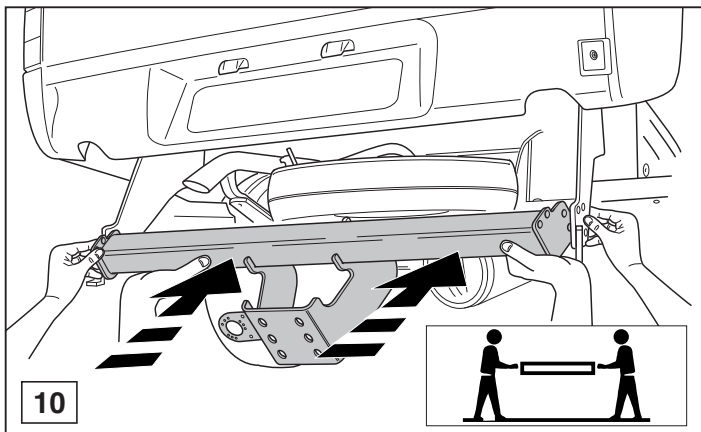
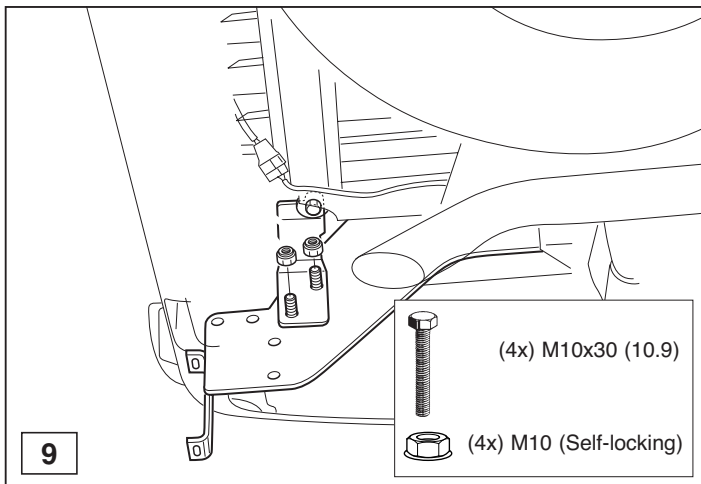
\* Elektrische Anlage gemäß STVZO anbringen.

#### NOTE:

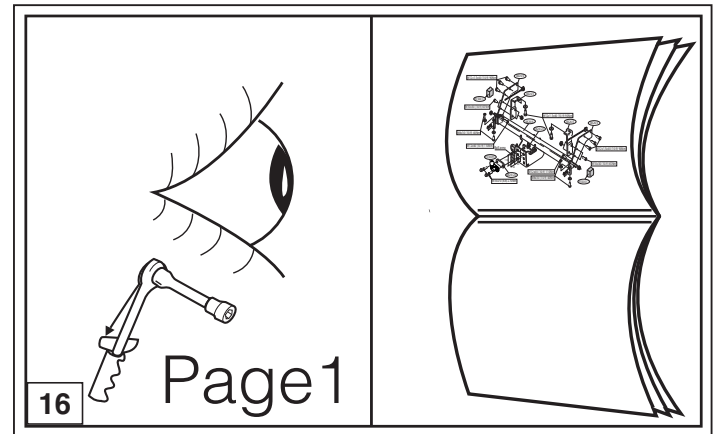
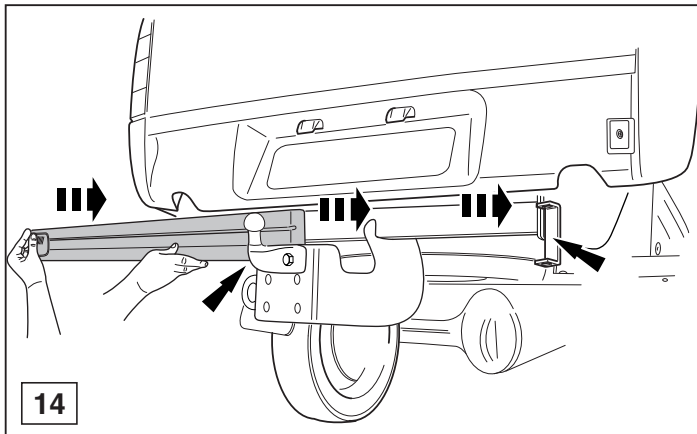
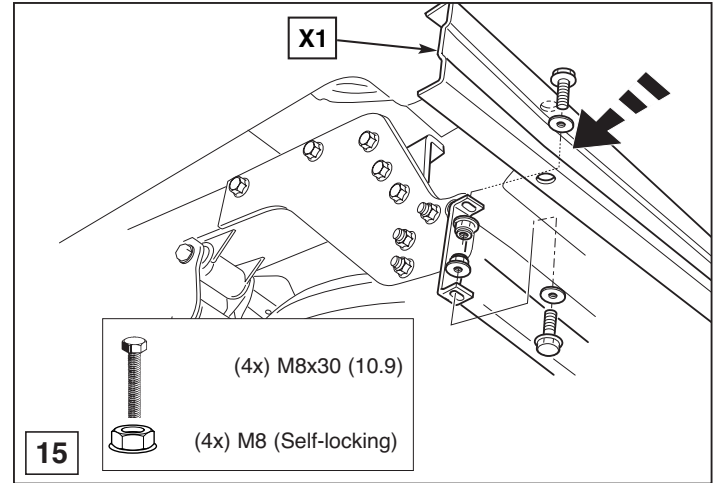
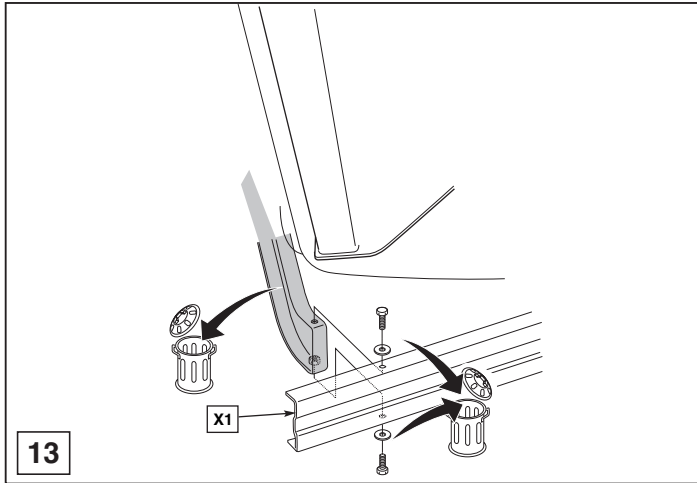
**\* Should this installation process entail the cutting of the bumper – conformation MUST be obtained by the installation engineer of the customer’s acceptance prior to completion. Brink International do not accept responsibility for any matters arising as a result of this miscommunication.**

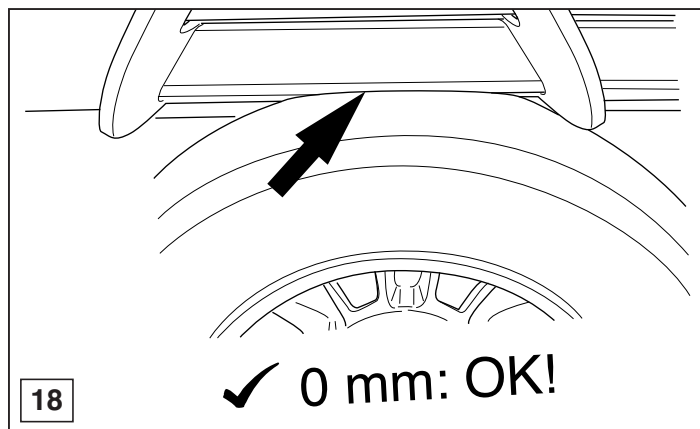
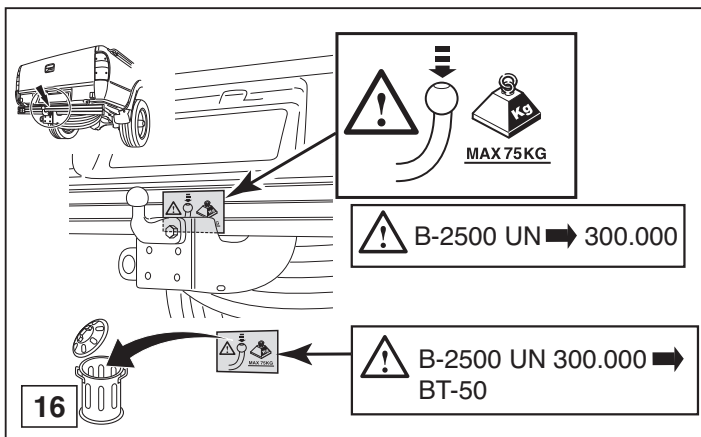
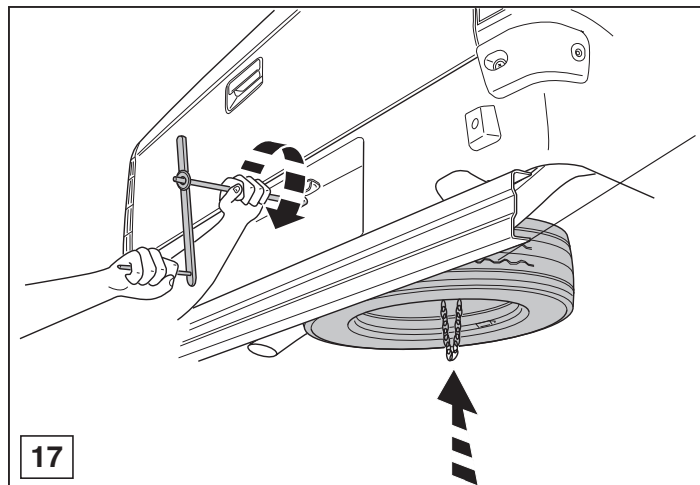
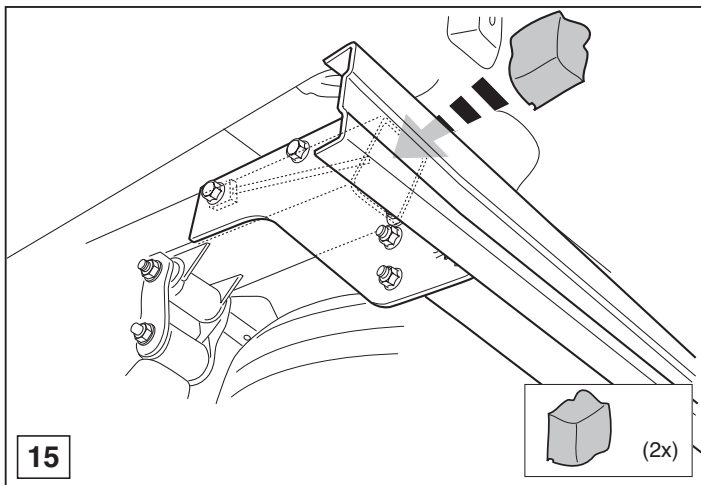














Dispositivo di traino tipo: 4826  
Per autoveicoli: Mazda BT-50 (4x4); 2006->  
B-2500 (4x4); 1999 - 2006  
Ford Ranger; 1999->

Tipo funzionale:

Classe e tipo di attacco: F  
Omologazione: e11 00-6367 / e4 00-5950  
Valore D: 15,0 kN  
Carico Verticale max. S: 125 kg

Larghezza rimorchiabile per Caravan e T.A.T.S.: 2,45m vedere CARTA di CIRCOLAZIONE VEICOLO (motrice) + 70 cm = ..arrotondare ai 5 cm superiore (vedi D.M.28/05/85)

Massa rimorchiabile: vedi carta di circolazione dell' autoveicolo

**Per verificare l'idoneità del dispositivo di traino omologato a norma CEE 94/20, all'installazione sulla vettura su cui si intende procedere al montaggio, compilare la seguente formula (se necessario declassare la massa rimorchiabile):**

$$D = \frac{T \times C}{T + C} \times 0,00981 \leq 15,0 \text{ kN}$$

dove: T= Massa Complessiva Max. della motrice (in kg)  
C= Massa Rimorchiabile Max. della motrice (in kg)

## DA COMPILARE PER IL COLLAUDO

**DICHIARAZIONE DI CORRETTO MONTAGGIO:** la sottoscritta Ditta dichiara di aver montato in maniera corretta ed in conformità/ alle prescrizioni sia del costruttore del veicolo che del costruttore del dispositivo stesso il seguente dispositivo di attacco meccanico:

tipo:.....  
Il dispositivo di attacco sopra indicato è stato installato su autoveicolo  
modello:.....  
targa:.....  
Data:.....

**TIMBRO e FIRMA**

**Si dichiara inoltre di aver informato l'utente del veicolo sull'USO e MANUTENZIONE del dispositivo stesso.**