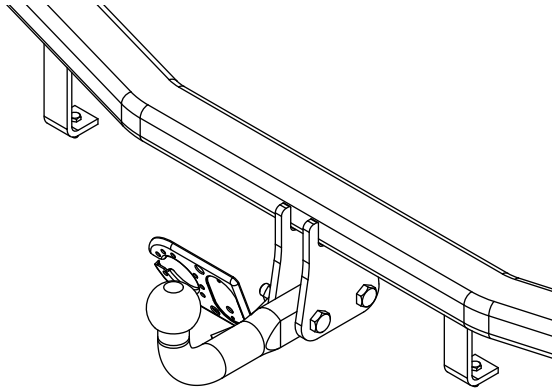

Fitting instructions

Make: Kia

Carnival/Sedona/VQ (MB); 2006 ->

Type: 4799




- NL Montagehandleiding
- GB Fitting instructions
- D Montageanleitung
- F Instructions de montage
- S Monteringsanvisningar
- DK Montagevejledning
- E Instrucciones de montaje
- I Istruzioni per il montaggio
- PL Instrukcja montażu
- SF Asennusohjeet
- CZ Pokyny k montáži
- H Szerelési útmutató
- RUS Руководство для монтажа

BRINK®


Your perfect fit
brink.eu

Couplingsclass: A50-X



euro tested

94/20/EC



Approved

Approved

e11 00-6635




0km

1000km

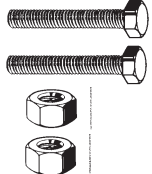
+  

Max. mass trailer : 2000 kg

Max. vertical load : 85 kg



D-Value: 11,9 kN


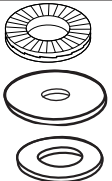


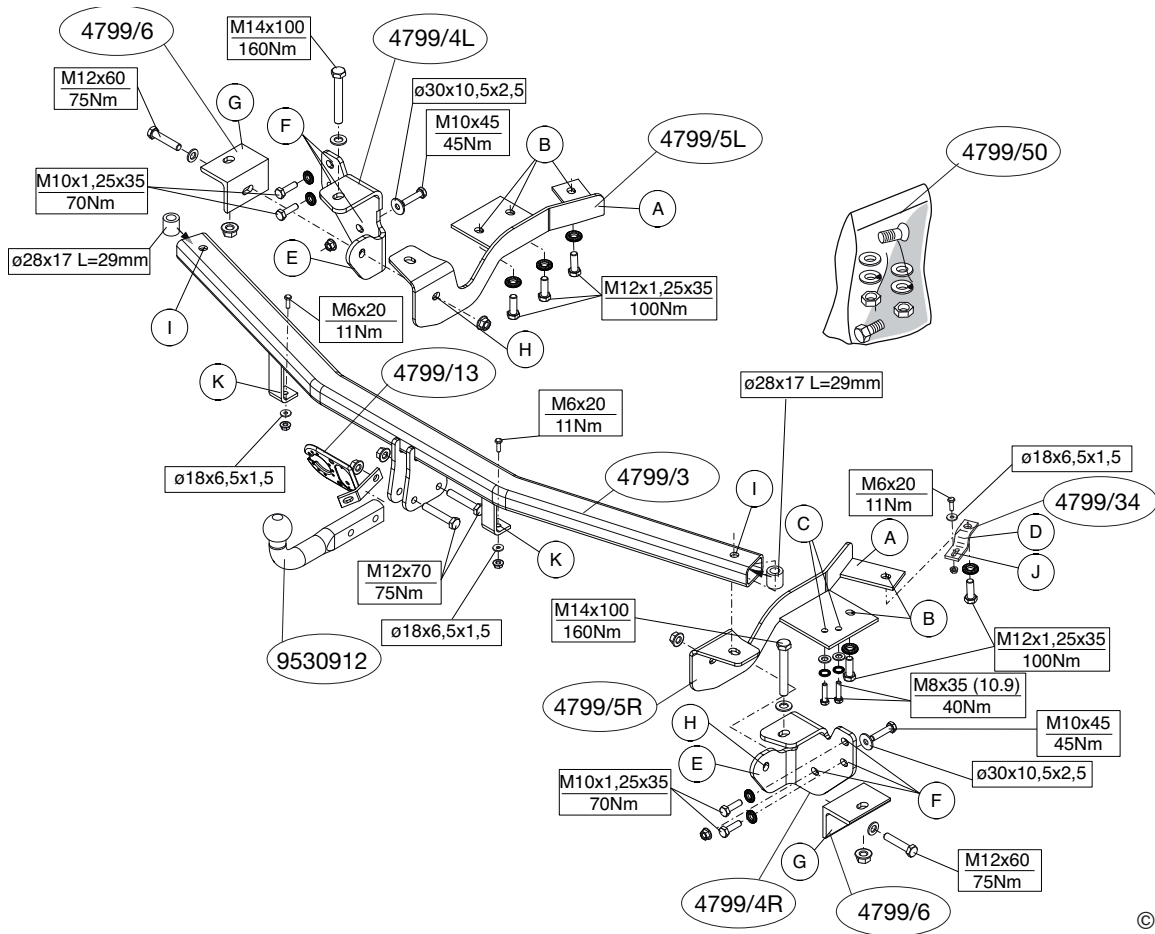
8.8

10.9

8

10



1. Demonteer de bumper inclusief de stalen stootbalk van het voertuig, de stootbalk wordt niet meer gebruikt.
2. Demonteer het reservewiel.
3. Demonteer het sleepoog van het voertuig, deze komt te vervallen.
4. Neem de uitlaat uit de achterste ophangrubbers.
5. Demonteer de in figuur 1 aangegeven delen. Neem de kunststof steun los van de leidingen.
6. Plaats steunen A en D en bevestig deze op de punten B en C inclusief uitlaatsteun. Monteer het geheel los-vast.
7. Plaats steun E en bevestig deze op de punten F. Monteer het geheel los-vast. Indien de leidingen lopen volgens figuur 2 dan moeten deze worden verbogen, zodat deze vrij lopen van de trekhaak en andere delen van het voertuig. **PAS OP** dat geen onderdelen worden beschadigd!
8. Plaats steun G en bevestig deze op de punten H. Monteer het geheel los-vast.
9. Monteer het balkgedeelte tussen de steunen A en E en bevestig deze op de punten I. Monteer het geheel los-vast.
10. Draai alle bouten en moeren overeenkomstig schets vast. Zie fig. 3.
11. Zaag overeenkomstig figuur 4 het aangegeven deel uit.
12. Monteer de bumper.
13. Monteer de kogelstang inclusief stekkerplaat.
14. Draai de bouten en moeren overeenkomstig schets vast.
15. Plaats de kunststof steun op de leidingen en bevestig deze op punt J. Zie fig. 5.
16. Hang de uitlaat in het uitlaatrubber.
17. Plaats het reservewiel.
18. Bevestig de bumper t.p.v. de punten K.

Raadpleeg voor demontage en montage van voertuig onderdelen het werkplaats handboek.

Raadpleeg voor montage en bevestigingsmiddelen de schets.

BELANGRIJK:

- * Voor eventueel noodzakelijke aanpassing(en) "van het voertuig" dient men de dealer te raadplegen.
- * Indien op de bevestigingspunten een bitumen of anti-dreunlaag aanwezig is, dient deze verwijderd te worden.
- * Voor de max. toegestane massa, welke uw auto mag trekken, dient u uw dealer te raadplegen.
- * Bij het boren dient men er zorg voor te dragen, dat electriciteits-, rem- en brandstofleidingen niet worden geraakt.
- * Verwijder "indien aanwezig" de plastik dopjes uit de puntlasmoeren.
- * Deze handleiding dient na montage bij de voertuigpapieren gevoegd te worden.

1. Remove the bumper and the steel buffer beam from the vehicle. The buffer beam will no longer be needed.
2. Remove the spare wheel.
3. Remove the towing eye of the vehicle; this will not be replaced.
4. Release the exhaust pipe from its last holder.
5. Remove the parts indicated in figure 1. Take the plastic cover off the wiring.
6. Position the supports A and D and attach them at points B and C including exhaust support. Fit the whole thing without fully tightening.
7. Position support E and attach it at points F. Do not tighten fully. If the wires run as shown in figure 2, they will need to be bent in order to prevent entanglement with the tow bar or other parts of the vehicle. **BE CAREFUL** not to damage any parts!
8. Position support E and attach it at points F. Fit the whole thing without fully tightening.
9. Fit the member section between the sideplates A and E and attach it at points I. Fit the whole thing without fully tightening.
10. Tighten all nuts and bolts to the torque indicated in the sketch. See fig. 3.
11. Saw out the indicated section in accordance with figure 4.
12. Fit the bumper.

13. Fit the ball hitch, including socket plate.
14. Tighten all nuts and bolts to the torque indicated in the sketch.
15. Replace the plastic cover onto the wiring and attach this to point J. See fig. 5.
16. Hang the exhaust in the exhaust rubber.
17. Fit the spare tyre.
18. Attach the bumper at points K.

**For dismantling and fitting the vehicle parts, see the site handbook.
For fitting instructions and attachment method, see drawing.**

NOTE:

*** Should this installation process entail the cutting of the bumper – conformation MUST be obtained by the installation engineer of the customer's acceptance prior to completion. Brink International do not accept responsibility for any matters arising as a result of this miscommunication.**

- * The dealer should be consulted for possible necessary adjustment(s) "of the vehicle".
- * Remove the insulating material from the contact area of the fitting points.
- * Consult your dealer for the maximum tolerated pull weight and ball hitch pressure of your vehicle.
- * Do not drill through electrical-, brake- or fuellines.
- * Remove (if present) the plastic caps from the spot welding nuts.
- * This fitting instruction has to be enclosed in the vehicle documents after fitting the towbar.

D MONTAGEANLEITUNG:

1. Die Stoßstange einschließlich des stählernen Stoßbalkens vom Fahrzeug abmontieren. Der Stoßbalken wird nicht mehr benötigt.
2. Das Ersatzrad abmontieren.
3. Die Abschleppöse vom Fahrzeug abmontieren. Diese wird nicht mehr benötigt.

4. Den Auspuff aus den hintersten Gummiaufhängungen nehmen.
5. Die in Abbildung 1 angegebenen Teile abmontieren. Die Kunststoffhalterung von den Leitungen entfernen.
6. Die Halterungen A und D anlegen und bei den Punkten B und C einschließlich Auspuffhalterung befestigen. Alles halbfest montieren.
7. Halterung E anlegen und bei den Punkten F halbfest anbringen. Wenn die Leitungen gemäß Abbildung 2 laufen, müssen sie umgebogen werden, sodass sie die Anhängervorrichtung und andere Fahrzeugteile nicht berühren. **AUFPASSEN**, dass keine Teile beschädigt werden!
8. Halterung G anlegen und bei den Punkten H halbfest anbringen.
9. Den Trägerteil zwischen die Halterungen A und E bei den Punkten I montieren. Alles halbfest montieren.
10. Alle Schrauben und Muttern gemäß den Angaben in der Skizze festdrehen. Siehe Abbildung 3.
11. Gemäß Abb. 4 das angegebene Teil ausschneiden.
12. Die Stoßstange montieren.
13. Die Kugelstange einschließlich Steckdosenplatte montieren.
14. Alle Schrauben und Muttern gemäß den Angaben in der Skizze festdrehen.
15. Die Kunststoffhalterung auf die Leitungen legen und am Punkt J befestigen. Siehe Abbildung 5.
16. Den Auspuff in den Auspuffgummi einhängen.
17. Das Ersatzrad einsetzen.
18. Die Stoßstange bei den Punkten K befestigen.

**Für die Demontage und Montage von Fahrzeugteilen das Werkstatt-Handbuch zu Rate ziehen.
Für die Montage und die Befestigungsmittel die Skizze zu Rate ziehen.**

HINWEISE:

- * Für (eine) eventuell erforderliche Anpassung(en) "des Fahrzeugs" ist der Händler zu Rate zu ziehen.
- * Im Bereich der Anlageflächen muß Unterbodenschutz, Hohlraumkonservierung (Wachs) und Antidröhnmaterial entfernt werden.

- * Vor dem Bohren prüfen, daß keine, dort eventuell vorhandene Leitungen beschädigt werden können.
- * Alle Bohrspäne entfernen und gebohrte Löcher gegen Korrosion schützen.
- * Entfernen Sie "falls vorhanden", die Plastikkappen von den Punktschweißmuttern.
- * Für das höchstzulässige Zuggewicht und der erlaubte Kugeldruck Ihres Fahrzeugs ist Ihr Händler zu befragen.
- * Die Quetschmuttern müssen nach einem späteren lösen der Muttern gegen neue ausgetauscht werden, da ansonsten die Sicherungswirkung nicht mehr garantiert ist!

F

INSTRUCTIONS DE MONTAGE:

1. Déposer le pare-chocs du véhicule y compris la traverse en acier ; la traverse ne sera plus utilisée.
2. Déposer la roue de secours.
3. Démontez l'anneau de remorquage du véhicule il ne sera plus utilisé.
4. Détacher l'échappement des attaches en caoutchouc postérieures.
5. Démontez les pièces indiquées sur la figure 1. Détacher le support en plastique du câblage.
6. Positionner les supports A et D ainsi que le support de l'échappement et les fixer à l'emplacement des points B et C. Monter l'ensemble sans serrer.
7. Positionner le support E et le fixer aux points F. Monter l'ensemble sans serrer. Si les câbles courent conformément à la figure 2, il faudra les courber de façon à ce qu'ils ne touchent pas l'attache-remorque ni les autres pièces du véhicule. **ATTENTION** à ne pas les endommager !
8. Positionner le support G et le fixer aux points H. Monter l'ensemble sans serrer.
9. Monter la poutre entre les supports A et E et le fixer à l'emplacement des points I. Monter l'ensemble sans serrer.
10. Serrer tous les boulons et écrous conformément au tableau. Voir la fig. 3.
11. Scier la partie indiquée conformément à la figure 4.
12. Mettre en place le pare-chocs.

13. Monter la barre de la rotule y compris la prise électrique.
14. Serrer tous les boulons et écrous conformément au tableau.
15. Placer le support en plastique sur le câblage et le fixer sur le point J. Voir la fig. 5.
16. Accrocher l'échappement dans le caoutchouc.
17. Positionner la roue de secours.
18. Fixer le pare-chocs à l'emplacement des points K.

Pour le montage et le démontage des pièces du véhicule, consulter la notice du fabricant.
Consulter le croquis pour voir le montage et les moyens de fixation.

REMARQUE:

- * Pour une/des adaptations indispensables sur le véhicule, veuillez consulter le concessionnaire.
- * Enlever la couche de bitume ou d'anti-tremblement qui recouvre éventuellement les points de fixation.
- * Pour connaître le poids de traction maximum et le poids en flèche sur la rotule autorisée du véhicule, veuillez consulter votre concessionnaire.
- * Veiller en perçant à ne pas endommager les conduites de électrique, de frein et de carburant.
- * Retirer "si présents" les embouts en plastique des écrous de soudure par point.
- * Cette notice de montage doit être conservée à bord du véhicule après montage de l'attelage.

S

MONTERINGSANVISNINGAR:

1. Demontera stötfångaren inklusive stötranden av stål från fordonet, stötranden förfaller.
2. Demontera reservhjulet.
3. Demontera bogseringsöglan från fordonet, denna förfaller.
4. Lossa avgasröret ur sina bakersta gummifästen.
5. Demontera de delar som anges i figur 1. Avlägsna plasthöljet från ledningarna.



MONTAGEVEJLEDNING:

6. Placera stöden A och D, med avgashållare och fäst dem vid punkterna B och C. Fäst sedan det hela utan att dra åt ordentligt.
7. Placera stöd E och fäst vid punkterna F. Fäst sedan det hela utan att dra åt ordentligt. Om ledningarna går i enlighet med figur 2 måste du böja dem så att de inte fastnar i dragkroken eller andra delar av fordonet. **VAR FÖRSIKTIG** så att du inte skadar några delar!
8. Placera stöd G och fäst vid punkterna H. Fäst sedan det hela utan att dra åt ordentligt.
9. Montera balkdelen mellan stöden A och E och fäst det vid punkt I. Fäst sedan det hela utan att dra åt ordentligt.
10. Momentdrag alla skruvar och muttrar enligt tabellen. Se figur 3.
11. Såga ut de angivna delarna enligt figur 4.
12. Montera stötfångaren.
13. Montera kulstången inklusive kontaktplattan.
14. Momentdrag alla skruvar och muttrar enligt tabellen.
15. Sätt tillbaka plashöljet på ledningarna och fäst det vid punkt J. Se figur 5.
16. Häng avgasröret i gummifästet.
17. Fäst det reservdäcket.
18. Montera stötfångaren vid punkterna K.

Se verkstadshandboken för demontering och montering av fordonets delar.

Se skissen för montering och monteringsmaterial.

OBS:

- * Kontakta återförsäljaren om fordonet eventuellt bör modifieras.
- * Om det finns ett bitumen- eller stötdämpande lager vid kontaktytor skall detta avlägsnas.
- * Kontakta din återförsäljare för ditt fordons max. dragvikt och tillåtna kulttryck.
- * Vid borring skall man se till att elektrisk-, broms- och bränsleledningarna inte skadas.
- * Avlägsna de små plastlocken - om dessa finns - från punktsvetsmuttrarna.
- * Efter att draget är monterat, placera monteringsanvisningen tillsammans bilens övriga dokument.

1. Demonter kofangeren, inklusive køretøjets stålstødbjelke. Denne bliver overflødig.
2. Demonter reservehjulet.
3. Demonter køretøjets slæbeøjle, dette bliver overflødig.
4. Tag udstødningen ud af de bageste ophænggummier.
5. Demonter de i figur 1 nævnte dele. Løsn kunststofstøtten fra ledningerne.
6. Anbring støtterne A og D, med udblæsningsbeslag og fastgøringsbøjle og monter disse ved punkterne B og C. Monter det hele manuelt.
7. Anbring beslag E og fastgør det på punkterne F. Monter det hele løst-fast. Ifald ledningerne er anbragt ifølge figur 2, må disse bøjes, således at de ikke berører anhængertrækket eller andre dele af køretøjet. **Pas på**, at de enkelte dele ikke beskadiges!
8. Anbring beslag G og fastgør det på punkterne H. Monter det hele løst-fast.
9. Monter bjælkedelen mellem støtterne A og E ved punkt I. Monter det hele løst-fast.
10. Spænd alle bolte og møtrikker jf. tabellen. Se fig. 3.
11. Sav ifølge figur 4 de markerede dele ud.
12. Monter kofangeren.
13. Monter kuglestangen, inklusive kontaktplade.
14. Spænd alle bolte og møtrikker jf. tabellen.
15. Anbring kunststofstøtten på ledningerne og fastgør disse ved punkt J. Se fig. 5.
16. Hæng udstødningen i udstødningsgummiet.
17. Anbring det reservehjul.
18. Monter kofangeren ved punkterne K.

Rådfør for demontering og montage af dele til køretøjet arbejdsp-ladshåndbogen.

Rådfør for montage og montage midler skitsen.

BEMÆRK:

- * Kontakt forhandleren i forbindelse med eventuelle påkrævede ændring(er) på køretøjet.
 - * Undervognsbehandlingen skal fjernes de steder hvor trækket ligger an mod bilen.
 - * Kontakt Deres forhandler for oplysninger om den maksimale trækraft og det tilladte kugletryk.
 - * Vær forsigtig ikke at bore i ledninger-, bremse eller benzinslange
 - * Fjern plasticpropperne "om de findes" fra de punktsvejsede møtrikker.
- * DENNE MONTERINGSVEJLEDNING SKAL MEDBRINGES VED SYN.

E

INSTRUCCIONES DE MONTAJE:

1. Desmontar el parachoques inclusive el tope de acero del vehículo, el tope no se vuelve a utilizar.
2. Desmontar la rueda de repuesto.
3. Desmontar el anillo de enganche del vehículo, el que queda anulado.
4. Desprender el tubo de escape de las últimas goma de sujeción.
5. Retire las partes tal como se indica en la figura 1. Retire la tapa de plástico del cableado.
6. Colocar los soportes A y D incluyendo el soporte del escape y fijarlos a la altura de los puntos B y C. Montar el conjunto sin apretar mucho.
7. Coloque el soporte E y acóplelo en los puntos F sin apretar al máximo. Si los cables están tal como indica la figura 2, deberá enrollarlos para evitar que se enreden con el enganche para remolque u otras partes del vehículo. ¡TENGA CUIDADO de no dañar ninguna parte!
8. Coloque el soporte G y acóplelo en los puntos H sin apretar al máximo.
9. Montar la parte de larguero entre las placas laterales A y E y fijarlos a la altura de los puntos I.
10. Apretar todos los tornillos y tuercas de acuerdo con los puntos de la tabla. Véase la figura 3.
11. Serrar las partes indicadas en la fig 4.
12. Montar el parachoques.
13. Montar la barra de la bola inclusive placa enchufe.

14. Apretar todos los tornillos y tuercas de acuerdo con los puntos de la tabla.
15. Vuelva a colocar la tapa de plástico en el cableado y acóplelo en el punto J. Véase la figura 5.
16. Colgar el tubo de escape en la goma del tubo de escape.
17. Coloque el neumático de recambio.
18. Coloque el parachoques en los puntos K.

Consultar para el desmontaje y montaje de piezas del vehículo el manual de instalación de taller.
Consultar el croquis para el montaje y medios de fijación.

N.B.:

- * Para (una) eventual(es) adaptación(es) 'del vehículo' consúltese al concesionario.
- * Si en los puntos de fijación hay una capa de betún o anti-choque hay que quitarla.
- * Consulte a su concesionario para el peso máximo de tracción y la presión de la bola admitida de su vehículo.
- * No agujerear cable de eléctrico, tubos de freno o gasolina"
- * Retirar, si presentes, los capuchones de plástico de las tuercas de soldadura por punto.
- * Guarde estas instrucciones junto a la documentación del vehículo después del montaje del enganche.

I

ISTRUZIONI PER IL MONTAGGIO:

1. Smontare il paraurti e la barra d'acciaio dal veicolo; la barra in acciaio non dovrà più essere montata.
2. Smontare la ruota di scorta.
3. Smontare l'anello di traino dal veicolo questo non dovrà più essere montato.
4. Estrarre il tubo di scarico dai sostegni in gomma più esterni.
5. Smontare le parti indicate in figura 1. Staccate il sostegno in plastica dai fili.

6. Posizionare i sostegni A e D insieme al sostegno del tubo di scarico e fissarli manualmente in corrispondenza dei punti B ed C.
7. Posizionare il sostegno E e fissarlo manualmente in corrispondenza dei punti F. Se i fili sono disposti come in figura 2, il loro percorso deve essere adattato in modo che non tocchino il gancio traino né le altre parti del veicolo. **Fate ATTENZIONE** a non danneggiare alcun componente!
8. Posizionare il sostegno G e fissarlo manualmente in corrispondenza dei punti H.
9. Montare manualmente la traversa fra i sostegni A e E in corrispondenza del punto I.
10. Serrare tutti i dadi e bulloni alle coppie di serraggio indicate in tabella. Vedi figura 3.
11. Segare via le parti indicate in figura 4.
12. Montare il paraurti.
13. Montare l'asta della sfera, completa di piastra di contatto.
14. Serrare tutti i dadi e bulloni alle coppie di serraggio indicate in tabella.
15. Posizionare il sostegno in plastica sui fili e fissatelo in corrispondenza del punto J. Vedi figura 5.
16. Inserire il tubo di scarico nel sostegno in gomma.
17. Posizionare il ruota di scorta.
18. Fissare il paraurti in corrispondenza dei punti K.

Per lo smontaggio ed il montaggio dei componenti del veicolo consultare il manuale tecnico dell'officina.

Consultare il disegno per il montaggio ed i dispositivi di fissaggio.

N.B.:

- * Per eventuali necessari adattamenti "del veicolo" si consiglia di consultare il fornitore.
- * Rimuovere lo strato di materiale isolante dai punti d'attacco.
- * Per il peso complessivo trainabile della Vostra vettura, consultate il Vostro rivenditore autorizzato.
- * Praticando i fori, prestare attenzione a non danneggiare i cavi elettrici, i cavi del freno e i condotti del carburante.

* Rimuovere, se presenti, i coperchietti in plastica dai dadi di saldatura per punto.

* Questa istruzione di montaggio deve essere allegata ai documenti del veicolo dopo l'installazione del gancio.

PL

INSTRUKCJA MONTAŻU:

1. Zdemontować z pojazdu zderzak wraz ze stalową belką zderzakową, belka zderzakowa nie będzie ponownie używana.
2. Zdemontować koło zapasowe.
3. Zdemontować z pojazdu pierścień holowniczy, nie będzie już używany.
4. Wysunąć rurę wydechową z ostatniego gumowego zawieszenia.
5. Zdemontować części zaznaczone na rysunku 1. Okablowanie odłączyć od wspornika z tworzywa sztucznego.
6. Umieścić wsporniki A i D wraz ze wspornikiem rury wydechowej i umocować je w punktach B i C. Lekko przymocować całość.
7. Umieścić wspornik E i umocować go w punktach F. Lekko przymocować całość. Jeżeli okablowanie przebiega zgodnie z rysunkiem 2 to można je odgiąć, tak by przebiegało ono wolno od haka holowniczego i innych części pojazdu. **UWAŻAĆ**, by nie uszkodzić żadnych części!
8. Umieścić wspornik G i umocować go w punktach H. Lekko przymocować całość.
9. Zamontować odcinek poprzeczniczy pomiędzy wsporniki A i E w punktach I.
10. Dokręcić wszystkie śruby i nakrętki zgodnie z tabelą. Patrz rysunek 3.
11. Wypilować zgodnie z rysunkiem 4 wskazane odcinki.
12. Zamontować zderzak.
13. Zamontować drąg kuli wraz z płytą z gniazdem wtykowym.
14. Dokręcić wszystkie śruby i nakrętki zgodnie z tabelą.
15. Umieścić wspornik z tworzywa sztucznego na okablowaniu i umocować go w punkcie J. Patrz rysunek 5.
16. Zawiesić rurę wydechową w gumowym zawieszeniu.
17. Umieścić koło zapasowe.
18. Umocować zderzak w miejscach punktów K.

Co do montażu i montowania części pojazdu zapoznać się z podręcznikiem warsztatowym.

Co do montażu i środków montażowych zapoznać się ze schematem.

Wskazówki:

- Po przejechaniu 1000 km dokręcić wszystkie elementy skręcane.
- Podczas ewentualnych odwiertów upewnić sięczy w pobliżu nie znajdują się przewody instalacji elektrycznej, przewody hydrauliczne lub przewody paliwowe.
- Wszystkie ubytki powłoki lakierniczej zabezpieczyć przed korozją.
- Należy wyjąć ewentualne plastikowe zaślepki w punktach przyspawanych nakrętek.
- Stosować nakrętki oraz śruby gatunkowe dostarczone w komplecie.
- Utrzymywać kulęw czystości, oraz pamiętać o regularnym jej smarowaniu.
- Hak holowniczy zarejestrować w stacji diagnostycznej.

Zastosowanie się do powyższych wskazań gwarantuje Państwu bezpieczeństwo, niezawodność i sprawność naszego wyrobu przez cały okres jego użytkowania.

SF ASENNUSOHJEET:

1. Irrota ajoneuvosta puskuri sekä teräksinen iskunvaimenninpalkki, iskunvaimenninpalkkia ei enää käytetä.
2. Irrota varapyörä.
3. Irrota ajoneuvon vetorengas, tätä ei enää tarvita.
4. Irrota pakoputki takimmaisista kannatinkumeista.
5. Irrota kuvassa 1 mainitut osat. Irrota johdotuksen muovisuojus.
6. Aseta kannattimet A ja D mukaan luettuna pakoputken kannatin ja kiinnitä ne kohtiin B ja C. Kiinnitä ne kaikki löyhästi.
7. Aseta tuki E ja kiinnitä se kohtiin F. Kiinnitä kaikki löyhästi. Jos johdotus kulkee kuvan 2 mukaisesti, johtoja on taivutettava, niin että ne eivät kosketa vetokoukkua tai ajoneuvon muita osia. **OLE VAROVAINEN,**

jotta et vioita mitään osia!

8. Aseta tuki G ja kiinnitä se kohtiin H.
9. Kiinnitä palkkiosa kannattimet väliin A ja E ne kohtiin I.
10. Kiristä kaikki pultit ja mutterit taulukon mukaisesti. Ks. kuva 3.
11. Sahaa irti kuvan 4 osoittamat osat.
12. Kiinnitä puskuri.
13. Kiinnitä kuulavetolaite sekä pistorasialevy.
14. Kiristä kaikki pultit ja mutterit taulukon mukaisesti.
15. Aseta muovisuojus takaisin johdotuksen päälle ja kiinnitä se kohtaan J. Ks. kuva 5.
16. Ripusta pakoputki pakoputkikumiin.
17. Aseta varapyörä.
18. Kiinnitä puskuri kohtiin K.

Ajoneuvon osien purkamis- ja asennusohjeet, ks. työpaikalla käytetty käsikirja.

Asennus- ja kiinnitysohjeet, ks. piirros.

TÄRKEÄÄ:

- * "Ajoneuvoa" koskevasta mahdollisesta tarpeellisesta sovellutuksesta/sovelluksista on kysyttävä neuvoa jälleenmyyjältä.
- * Mikäli kiinnityskohdissa on bitumi- tai tärinänestokerros, se on poistettava.
- * Auton vetämää sallittua enimmäiskuorimitusta on tiedusteltava jälleenmyyjältä.
- * Porattaessa on huolehdittava siitä, että ei jouduta kosketuksiin sähkö-, jarru- tai polttoainejohtojen kanssa.
- * Poista, "mikäli olemassa", pistehitsausmuttereiden muovisuojukset.
- * Nämä asennusohjeet on asennuksen jälkeen säilytettävä yhdessä ajoneuvoa koskevien papereiden kanssa.

CZ POKYNY K MONTÁŽI:

1. Odstraňte nárazník o ocelovou nosník nárazníku z vozidla. Nosník nárazníku již nebudete potřebovat.

2. Odstraňte rezervu.
3. Odstraňte tažné očko, nebudou nahrazena.
4. Uvolněte poslední dva držáky výfuku.
5. Sejměte díly vyznačené na obrázku 1. Sejměte plastový kryt kabeláže.
6. Umístěte vzpěry A a D včetně závěsu výfuku a připevněte je v bodech B a C. Upevněte celou věc bez utahování.
7. Umístěte podpěru E a přiložte ji k bodům F včetně závěsu výfuku a upevňovací konzoly, ale neutahujte až na doraz. Pokud dráty probíhají tak, jak je znázorněno na obrázku 2, budete je muset ohnout, aby nedošlo k jejich zapletení do tažného zařízení nebo s jinými částmi vozidla. **POSTUPUJTE OPATRNĚ**, abyste nepoškodili žádnou část!
8. Umístěte podpěru G a přiložte ji k bodům H. Upevněte celou věc bez utahování.
9. Upevněte část nosníku mezi vzpěry A a E v bodech I. Upevněte celou věc bez utahování.
10. utáhněte všechny matice a šrouby kroučivou silou uvedenou v tabulce. Viz schéma 3.
11. Odřízněte části viz schéma 4.
12. Připevněte nárazník.
13. Připevněte kulovou tažnou hlavici včetně destičky se zásuvkou.
14. utáhněte všechny matice a šrouby kroučivou silou uvedenou v tabulce.
15. Nasaďte znovu plastový kryt na dráty a připojte k bodu J. Viz schéma 5.
16. Zavěste výfuk do výfukové gummy.
17. Nasaďte rezervu.
18. Přiložte tažnou tyč k bodům K.

Před demontáží a montáží částí vozidla konzultujte montážní příručku.

Montážní pokyny a metoda připevnění dle náčrtu.

DŮLEŽITÉ

* Pokud je potřeba provést na voze úpravy, obraťte se na svého prodejce.

* Pokud je místo montáže opatřeno asfaltovým nátěrem nebo vrstvou nátěru snižující hluk, odstraňte je.

* Pro informaci o maximálním nákladu povoleném k tažení se obraťte na svého prodejce.

* Při vrtání dbejte zvýšené pozornosti, zejména co se týče elektrických, brzdových a palivových kontaktů.

* Pokud jsou na maticích bodového svařování plastová víčka, odstraňte je.

* Po montáži uschovejte tento manuál k ostatním dokladům vozidla.

H SZERELÉSI ÚTMUTATÓ:

1. Távolítsa el a járműről az ütközőt és az acél ütközőrudat. Az ütközőrúdra már nem lesz szükség.
2. Távolítsa el a pótkereket.
3. Távolítsa el a vontatószemet ez nem lesz lecserélve.
4. Engedje ki a kipufogócsövet annak két tartójából.
5. Távolítsa el az 1. ábrán megadott részeket. Vegye le a műanyag fedelet a vezetőkezesről.
6. Helyezze el a A és D támasztékokat a kipufogótartóval együtt és illeszde a B és C pontokhoz, majd szerelje fel az egész tárgyat lazán felcsavarva.
7. Helyezze el a E támasztékokat és illeszde a F pontokhoz, majd szerelje fel az egész tárgyat lazán felcsavarva. Ha a vezetőkekek a 2. ábrának megfelelően futnak, akkor meg kell őket hajlítani, hogy ne szoruljanak be a vonórúd és a jármű egyéb részei közé. **ÜGYELJEN** arra, hogy ne károsítson semmilyen alkatrészt!
8. Helyezze el a G támasztékokat és illeszde a H pontokhoz, majd szerelje fel az egész tárgyat lazán felcsavarva.
9. Helyezze fel a rúdelemet az oldallemezek A és E közé I pontokhoz.
10. Szorítsa be az összes anyát és csavart a táblában feltüntetett csavarónyomatékg. Lásd az ábrát 3.
11. Fűrészelje ki a darabokat az 4. ábrán feltüntetett módon.
12. Helyezze fel az ütközőt.
13. Helyezze fel a gömb alakú rögzítőt, az illesztőlemezzel együtt.
14. Szorítsa be az összes anyát és csavart a táblában feltüntetett csavarónyomatékg.
15. Helyezze vissza a műanyag fedelet a vezetőkezesre, és rögzítse a J

- ponthoz. Lásd az ábrát 5.
16. Függesse a kipufogót a kipufogógumira.
 17. Illessze be a kis méretű pótkereket.
 18. Csatlakoztassa ütközőt az K pontokhoz.

A szétszerelés és a jármű alkatrészek összeillesztése érdekében, lásd a munkahelyi kézikönyvet.
Az összeillesztési utasítás és a csatlakozási eljárás érdekében, lásd a rajzot.

FONTOS

- * Amennyiben a gépkocsin módosításra van szükség, kérjük felvilágosítást kereskedőnké.
- * Amennyiben a csatlakozási pontok bitumennel, vagy zajcsökkentő anyaggal van bevonva, ezeket távolítsuk el.
- * A jármű által maximálisan vontatható megengedett teher mértékéről tájékozódjunk kereskedőnké.
- * Fűrés során ügyeljünk arra, hogy elkerüljük az elektromos, a fék- és az üzemyag-vezetékeket.
- * Amennyiben ponthegeztéssel rögzített anyákkal találkozunk, vegyük le róluk a miyanyag sapkát.
- * A felszerelés után az útmutatót keressük a gépjármű papírjaival együtt.

RUS

РУКОВОДСТВО ДЛЯ МОНТАЖА:

1. Снять бампер вместе со стальным буферным брусом автомобиля; буферный брус больше не понадобится.
2. Снять запасное колесо.
3. Снять буксировочное ухо автомобиля оно больше не понадобится.
4. Вынуть выхлопную трубу из крайних резиновых колец для подвески.
5. Снять детали, указанные в рис. 1. Снять пластмассовый колпак с проводов.
6. Поставить кронштейны А и D вместе с кронштейном и прикрепить их в точках В и С. Закрепив не до конца.
7. Поставить кронштейн Е и закрепить его в точках F. Затянув крепежный материал не до конца. Если провода проходят так, как указано на рис. 2, их

следует загнуть таким образом, чтобы они не задевали буксирный крюк и остальные части автомобиля. **БУДЬТЕ ВНИМАТЕЛЬНЫ**, чтобы не повредить никаких деталей!

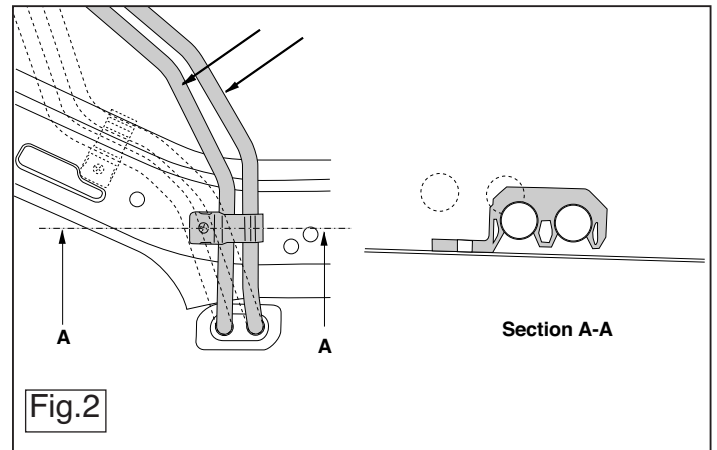
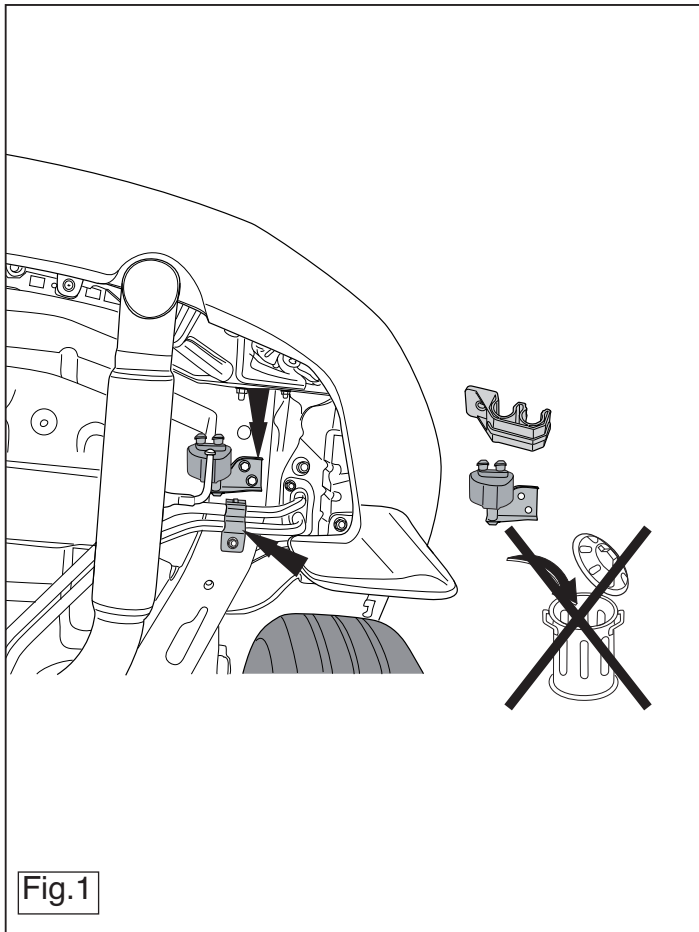
8. Поставить кронштейн Е и закрепить его в точках F. Закрепив не до конца.
9. Установить секцию бруса между боковыми панелями в точках R.
10. Затянуть все болты и гайки в соответствии со значениями, указанными в таблице. См. рисунок 3.
11. Выпилить обозначенные части, как указано на рис. 4.
12. Установить бампер.
13. Установить крюк с шаром, вместе со штепсельной платой.
14. Затянуть все болты и гайки в соответствии со значениями, указанными в таблице.
15. Надеть пластмассовый колпак обратно на провода и закрепить все в точке J. См. рисунок 5.
16. Подвесить выхлопную трубу в резиновое кольцо для подвески.
17. Установить запасное колесо.
18. Закрепить бампер в точках K.

Для инструкций по снятию и установке деталей автомобиля, обращайтесь к руководству для работников гаражей.

Информацию о монтаже и средствах крепления вы найдете в схеме.

ВНИМАНИЕ:

- * Если потребуются изменения конструкции транспортного средства, следует посоветоваться с дилером автомобиля.
- * Если в точках прикрепления имеется слой битума или противозащитной материал, его следует удалить.
- * Сведения о максимально допустимой массе буксируемого прицепа Вы можете получить у дилера автомобиля.
- * При сверлении следите за тем, чтобы не задеть электропроводку и линии тормозной цепи и подачи горючего.
- * Удалите (если они имеются) пластмассовые затычки из приваренных гаек.
- * После монтажа крюка следует хранить настоящее руководство в комплекте с технической документацией автомобиля.



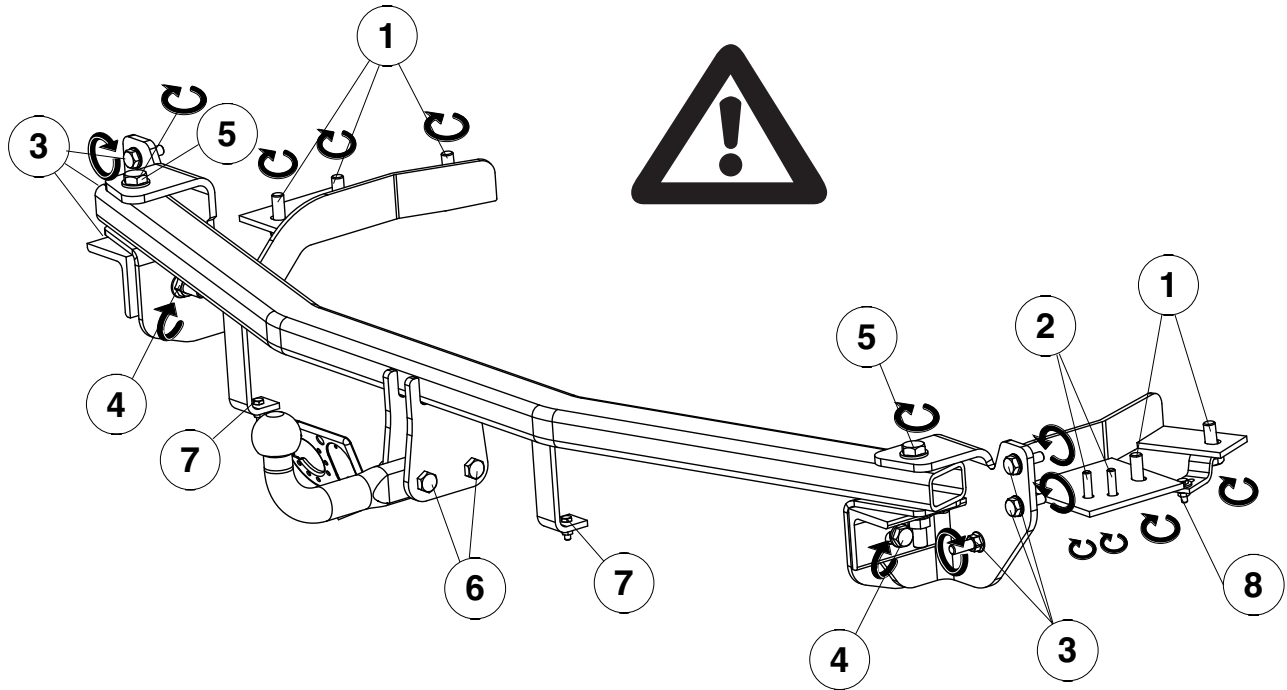
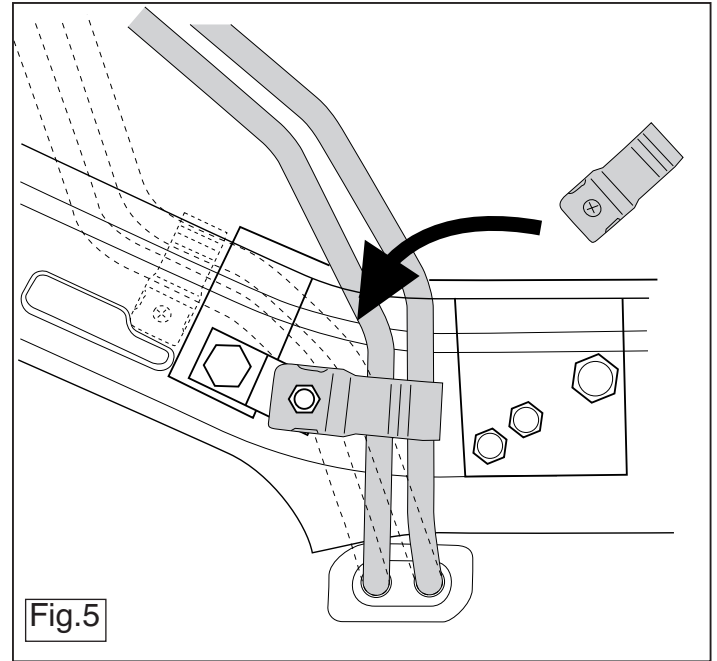
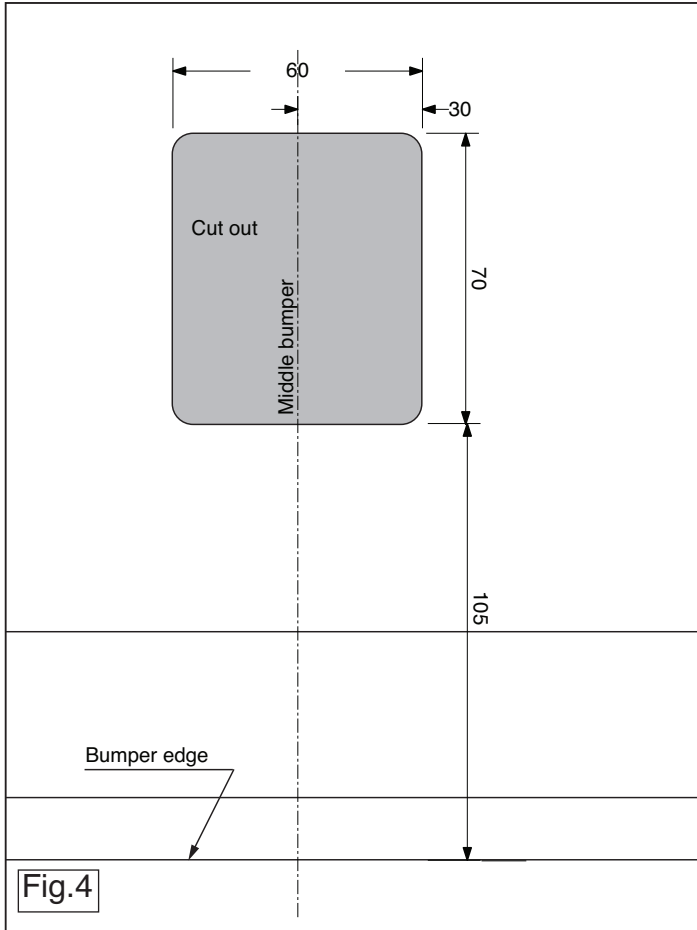


Fig.3





Dispositivo di traino tipo: 4799
Per autoveicoli: Kia Carnival/Sedona/VQ (MB); 2006 ->
Tipo funzionale:

Classe e tipo di attacco: A50-X
Omologazione: e11 00-6635
Valore D: 11,9 kN
Carico Verticale max. S: 85 kg
Larghezza rimorchiabile per Caravan e T.A.T.S.: 2,45m vedere CARTA di CIRCOLAZIONE VEICOLO (motrice) + 70 cm = ..arrotondare ai 5 cm superiore (vedi D.M.28/05/85)
Massa rimorchiabile: vedi carta di circolazione dell' autoveicolo

Per verificare l' idoneità del dispositivo di traino omologato a norma CEE 94/20, all' installazione sulla vettura su cui si intende procedere al montaggio, compilare la seguente formula (se necessario declassare la massa rimorchiabile):

$$D = \frac{T \times C}{T + C} \times 0,00981 \leq 11,9 \text{ kN}$$

dove: T= Massa Complessiva Max. della motrice (in kg)
C= Massa Rimorchiabile Max. della motrice (in kg)

DA COMPILARE PER IL COLLAUDO

DICHIARAZIONE DI CORRETTO MONTAGGIO: la sottoscritta Ditta dichiara di aver montato in maniera corretta ed in conformità/ alle prescrizioni sia del costruttore del veicolo che del costruttore del dispositivo stesso il seguente dispositivo di attacco meccanico:

tipo:.....
Il dispositivo di attacco sopra indicato è stato installato su autoveicolo
modello:.....
targa:.....
Data:.....

TIMBRO e FIRMA

Si dichiara inoltre di aver informato l'utente del veicolo sull'USO e MANUTENZIONE del dispositivo stesso.