

---

Fitting instructions

---

Make: Mitsubishi

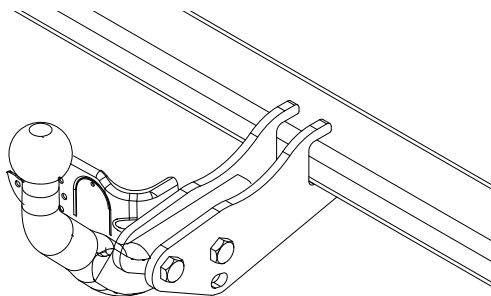
---

Lancer Sporback 2008->

---

Type: 4795

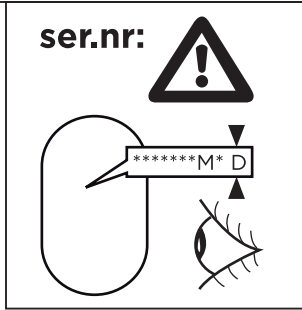
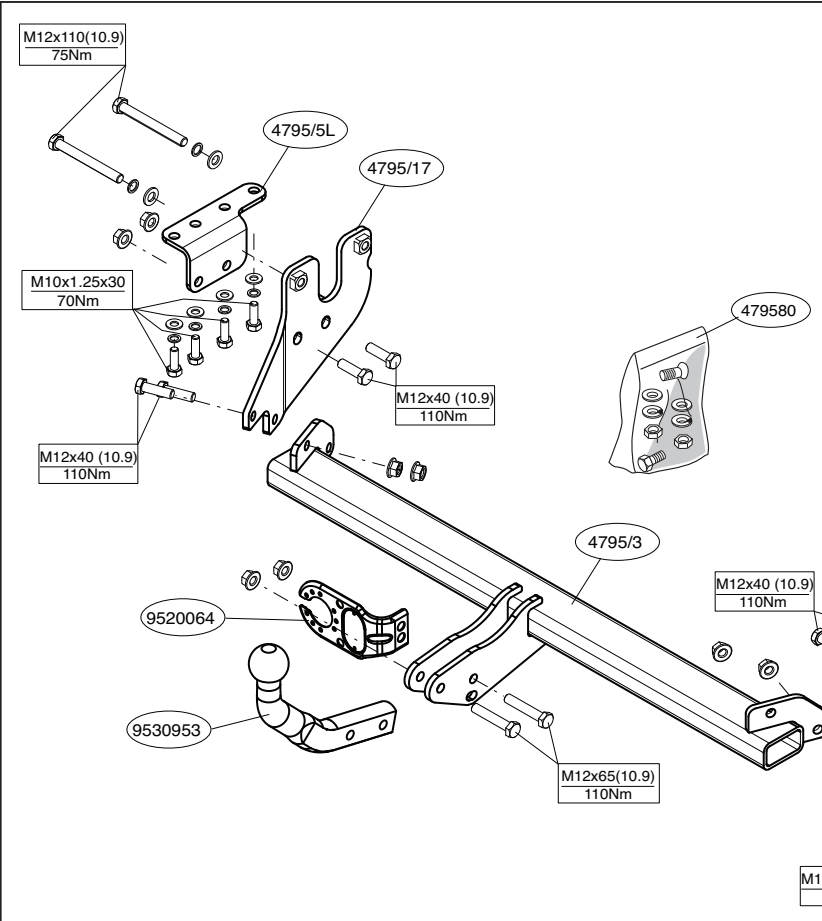
---



- NL Montagehandleiding
- GB Fitting instructions
- D Montageanleitung
- F Instructions de montage
- S Monteringsanvisningar
- DK Montagevejledning
- E Instrucciones de montaje
- I Istruzioni per il montaggio
- PL Instrukcja montażu
- SF Asennusohjeet
- CZ Pokyny k montáži
- H Szerelési útmutató
- RUS Руководство для монтажа

**BRiNK®**

**Your perfect fit**  
brink.eu



M12x110(10.9)  
75Nm

4795/5L

4795/17

M10x1.25x30  
70Nm

M12x40 (10.9)  
95Nm

M12x40 (10.9)  
95Nm

479580

4795/3

M12x40 (10.9)  
95Nm

9520064

9530953

M12x65(10.9)  
95Nm

M12x40 (10.9)  
95Nm

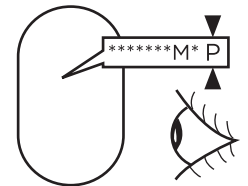
4795/4

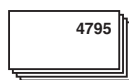
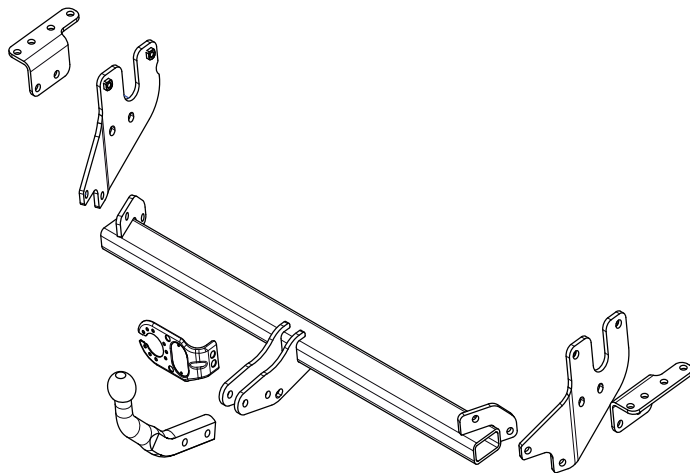
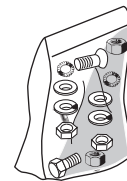
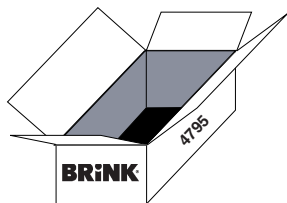
4795/5R










M10x1.25x30  
70Nm

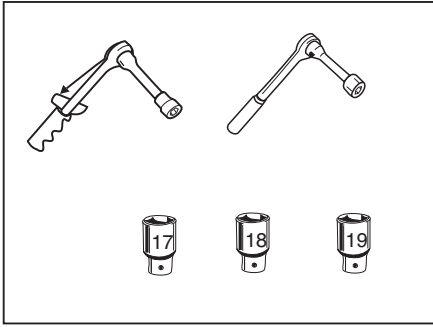
M12x110(10.9)  
75Nm

ser.nr:





- |   |                  |   |                        |
|---|------------------|---|------------------------|
|  | (8x) M10x1,25x30 |  | (8x) M10               |
|  | (4x) M12x110     |  | (4x) M12               |
|  | (8x) M12x40      |  | (8x) M10               |
|  | (2x) M12x65      |  | (4x) M12               |
|   |                  |  | (10x) self locking M12 |



Couplingsclass: A50-X

euro tested

E11 55R 016493

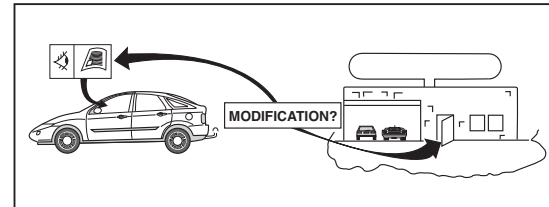
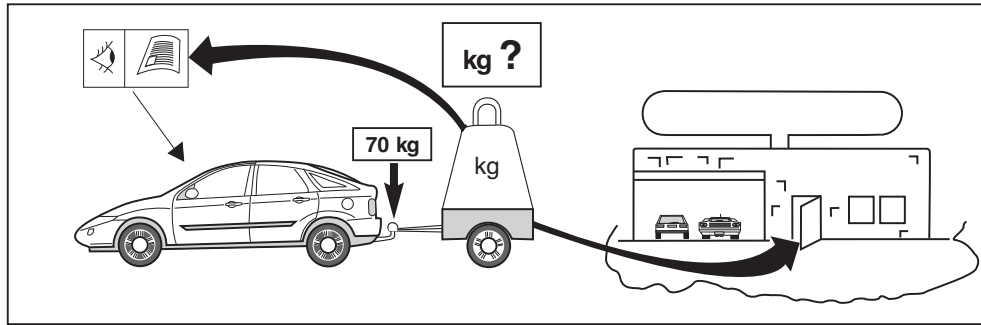
ECE/R55

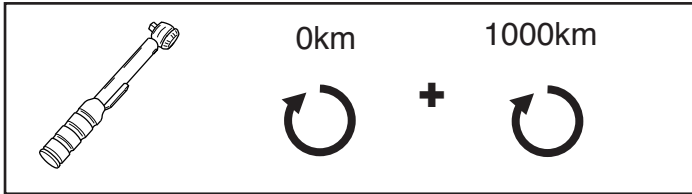
**D-Value : 8,3 kN**

8.8

10.9

10





**NOTE:**

\* Should this installation process entail the cutting of the bumper – confirmation **MUST** be obtained by the installation engineer of the customer's acceptance prior to completion. Brink Towing Systems do not accept responsibility for any matters arising as a result of this miscommunication.

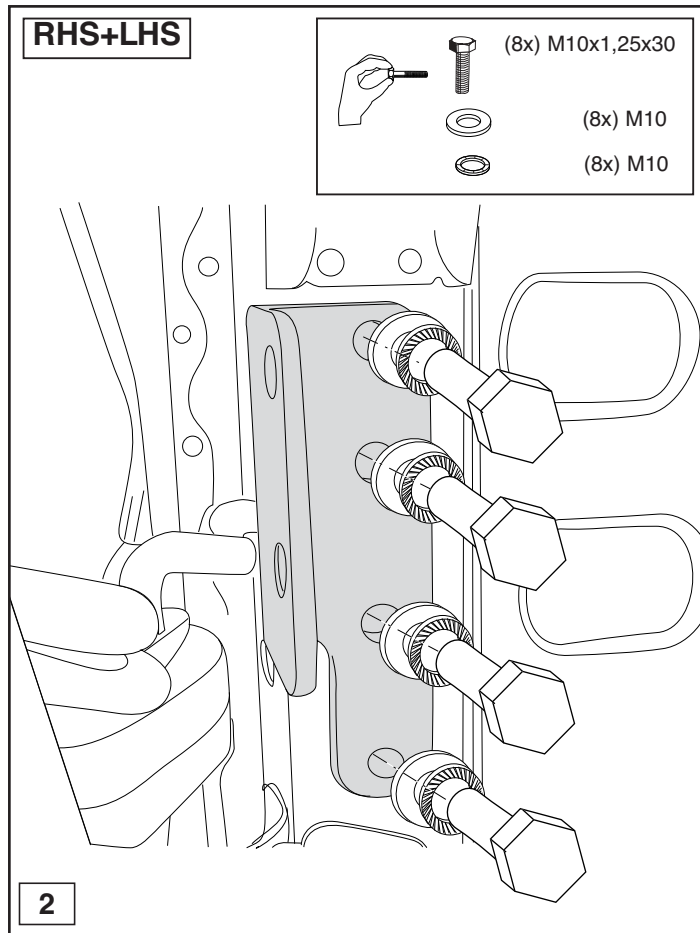
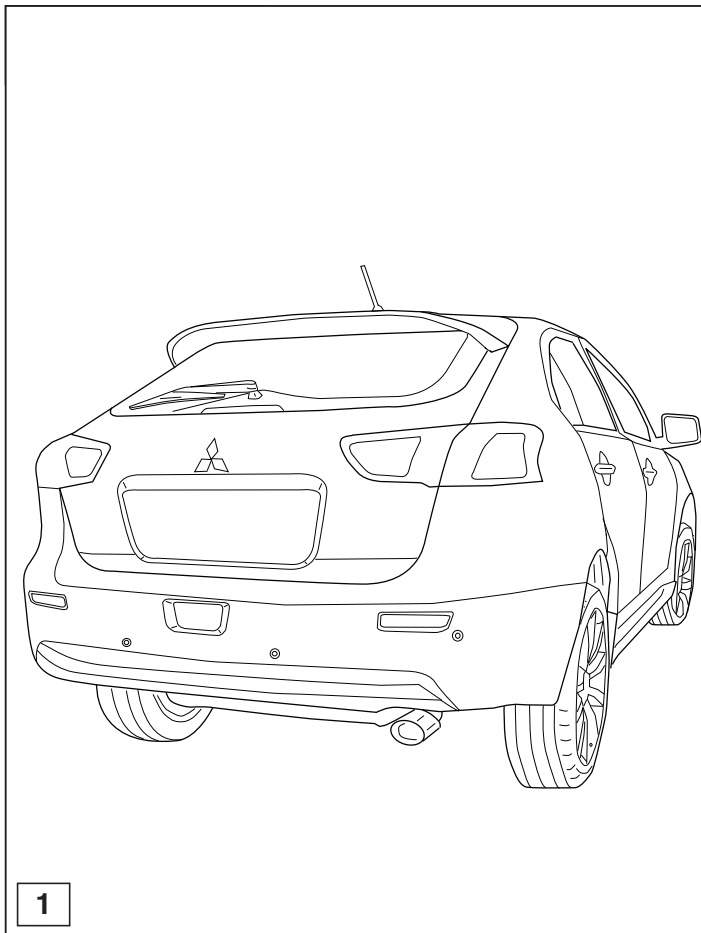
**All measurements are in mm!**

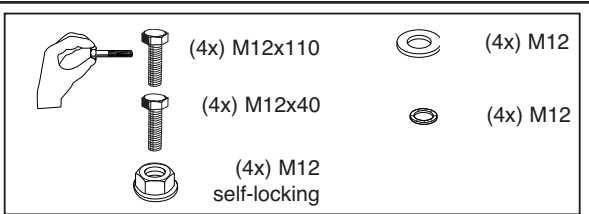
**HINWEISE:**

\* Die für das Fahrzeug zugelassene Anhängelast ist den Fahrzeug Unterlagen zu entnehmen. Bei Änderungen des Fahrzeuggewichtes muß die höchstzulässige Anhängelast gegebenenfalls aus dem D-Wert nachgerechnet werden.

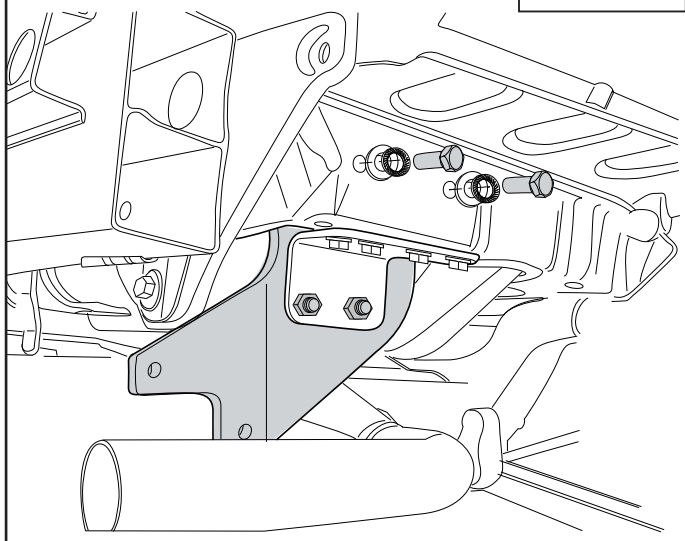
Auskunft hierüber kann Ihr Fachhändler oder der TÜV geben.

\* Elektrische Anlage gemäß StVZO anbringen.



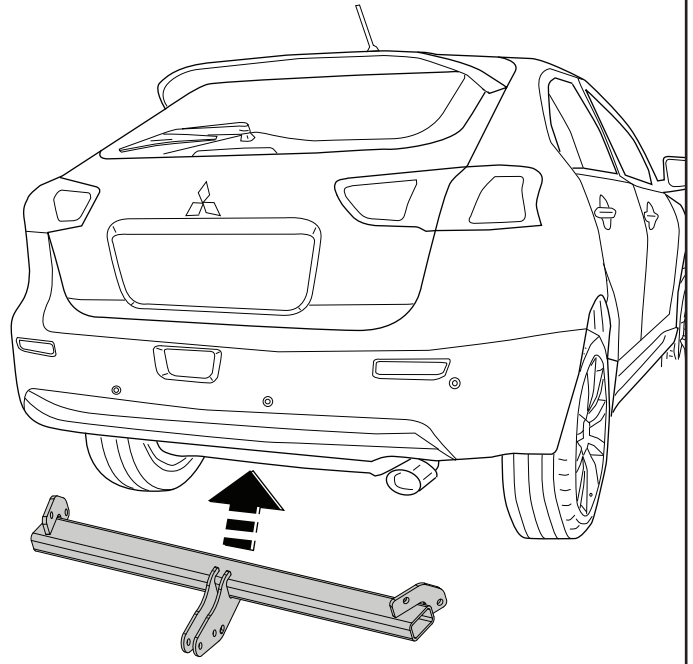
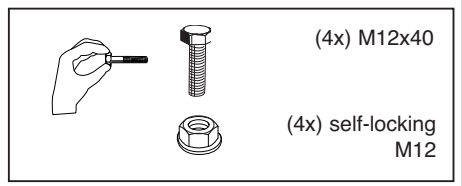


**LHS+RHS**



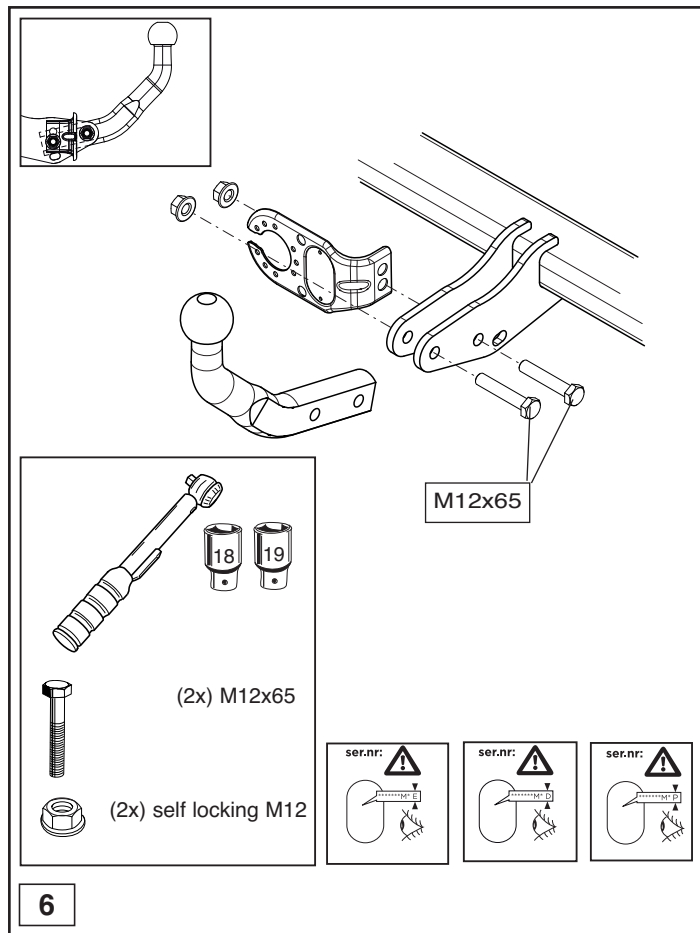
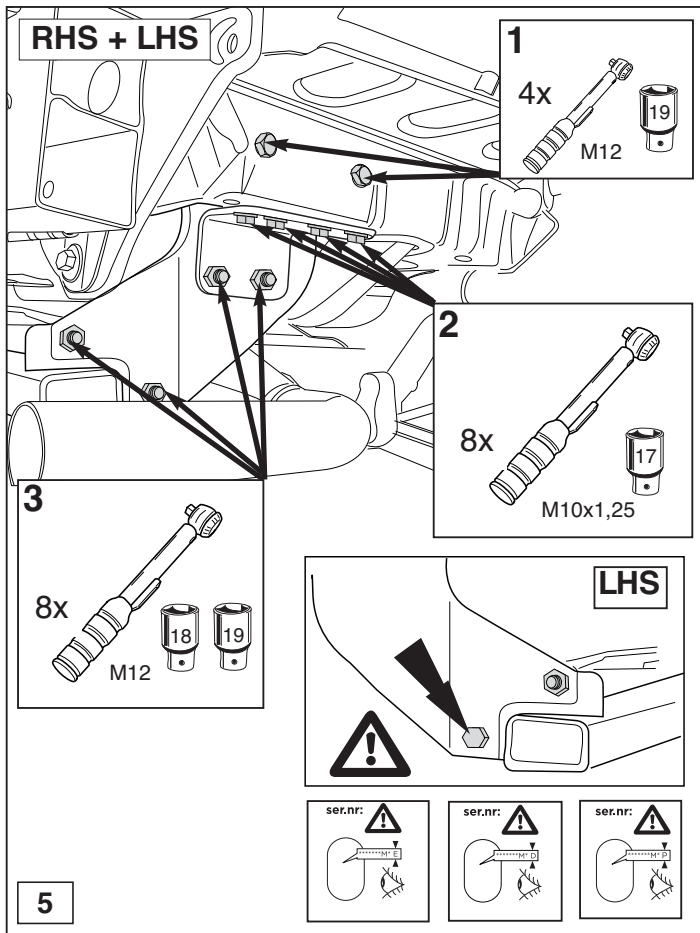
**3**

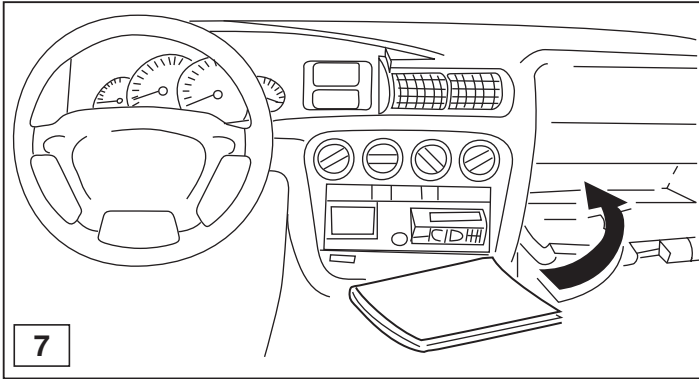
**LHS+RHS**



**4**









Dispositivo di traino tipo: 4795  
Per autoveicoli: Mitsubishi Lancer Sportback: 2008->  
Tipo funzionale: GS44S

Classe e tipo di attacco: A50-X  
Omologazione: E11 55R 016493  
Valore D: 8,3 kN  
Carico Verticale max. S: 70 kg

Larghezza rimorchiabile per Caravan e T.A.T.S.: 2,45m vedere CARTA di CIRCOLAZIONE VEICOLO (motrice) + 70 cm = ..arrotondare ai 5 cm superiore (vedi D.M.28/05/85)

Massa rimorchiabile: vedi carta di circolazione dell' autoveicolo

**Per verificare l'idoneità del dispositivo di traino omologato a norma CEE 94/20, all'installazione sulla vettura su cui si intende procedere al montaggio, compilare la seguente formula (se necessario declassare la massa rimorchiabile):**

$$D = \frac{T \times C}{T + C} \times 0,00981 \leq 8,3 \text{ kN}$$

dove: T= Massa Complessiva Max. della motrice (in kg)

C= Massa Rimorchiabile Max. della motrice (in kg)

## DA COMPILARE PER IL COLLAUDO

**DICHIARAZIONE DI CORRETTO MONTAGGIO:** la sottoscritta Ditta dichiara di aver montato in maniera corretta ed in conformità alle prescrizioni sia del costruttore del veicolo che del costruttore del dispositivo stesso il seguente dispositivo di attacco meccanico:

tipo:.....

Il dispositivo di attacco sopra indicato è stato installato su autoveicolo

modello:.....

targa:.....

Data:.....

**TIMBRO e FIRMA**

**Si dichiara inoltre di aver informato l'utente del veicolo sull'USO e MANUTENZIONE del dispositivo stesso.**