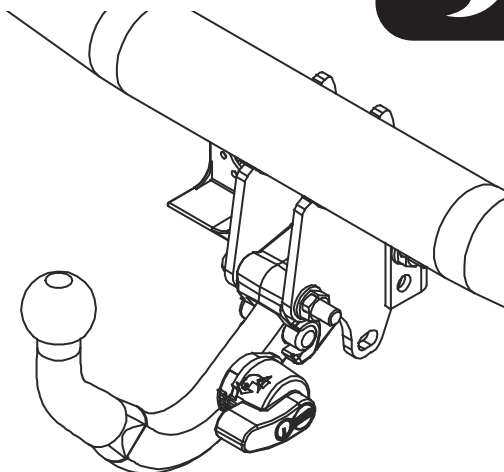

Fitting instructions

Make: Ford


S-Max / Galaxy;2006->

Type: 4783




- NL Montagehandleiding
- GB Fitting instructions
- D Montageanleitung
- F Instructions de montage
- S Monteringsanvisningar
- DK Montagevejledning
- E Instrucciones de montaje
- I Istruzioni per il montaggio
- PL Instrukcja montażu
- SF Asennusohjeet
- CZ Pokyny k montáži
- H Szerelési útmutató
- RUS Руководство для монтажа


Couplingsclass: A50-X



ECE R55



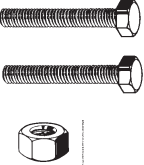
E11 55R 016306



Max. mass trailer : 2100 kg

Max. vertical load : 90 kg

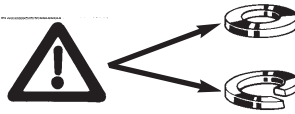
D-Value: 12,1 kN



8.8

10.9

8



Torque settings for nuts and bolts (8.8)

M6 **10** **9,5 Nm**


M12 **19** **71 Nm (self-locking)**

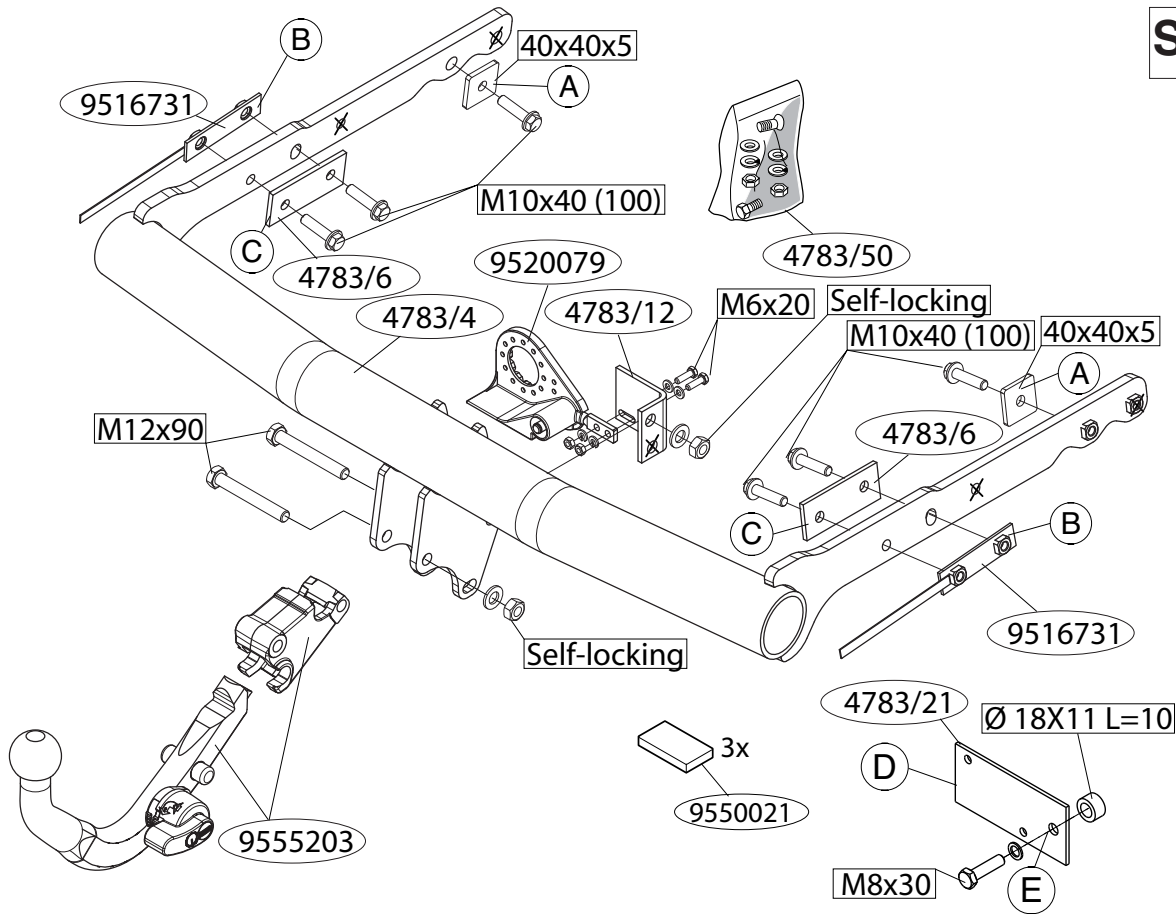
Torque settings for flanged bolts and flanged nuts (100)

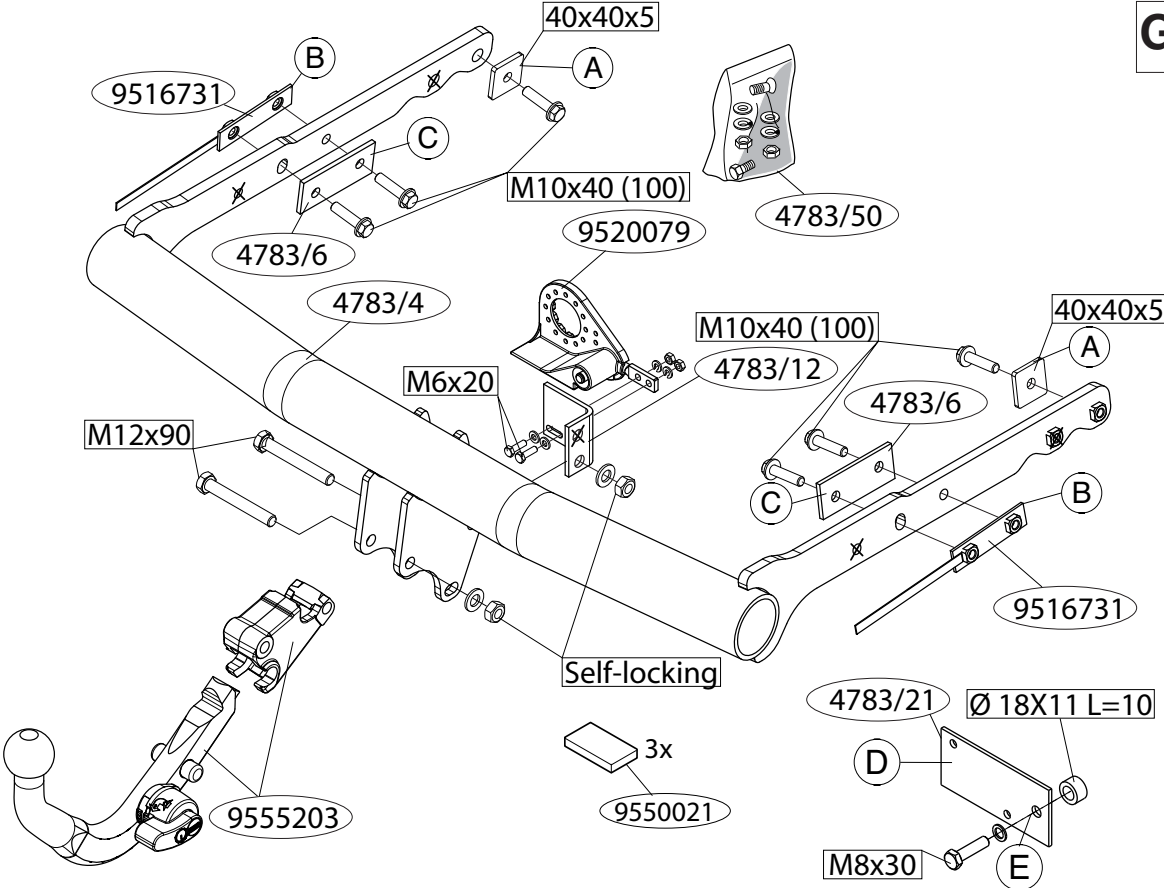
M10 **17** **80 Nm**

M8 **13** **23 Nm**

0km **1000km**







1. Demonteer, indien aanwezig, aan de onderzijde in het midden de kunststof afdekplaat. Zie figuur 1.
2. Demonteer de bumper inclusief de stalen stootbalk van het voertuig, de stootbalk wordt niet meer gebruikt. Herplaats de bouten. Zie figuur 2.
3. Verplaats indien aanwezig de antenne. Zie figuur 5
4. Plaats strip D op de achterwand van het voertuig en bevestig deze op punt E. Zie figuur 5.
5. Neem de uitlaat uit het achterste ophangrubber.
6. Demonteer het hittedeksel.
7. Plaats de trekhaak in het chassis.
8. Plaats de contra's A, B en C.
9. Draai alle bouten en moeren overeenkomstig tabel vast.
10. Plaats de 3 PE schuimblokken (X). Zie figuur 3.
11. **Galaxy:** Zaag het aangegeven deel uit de bumper met behulp van de sjabloon. (sjabloon op buitenzijde van bumper plaatsen).
S-Max: Zaag overeenkomstig figuur 4 de aangegeven delen uit.
12. Monteer het kogelhuis.
13. Monteer de wegklapbare stekkerplaat.
14. Draai alle bouten en moeren overeenkomstig tabel vast.
15. Monteer het verwijderde.

Raadpleeg voor demontage en montage van voertuig onderdelen het werkplaats handboek.

Raadpleeg voor montage en bevestigingsmiddelen de schets.

Raadpleeg voor montage en demontage van het afneembare kogelsysteem de bijgevoegde montagehandleiding.

BELANGRIJK:

- * Voor eventueel noodzakelijke aanpassing(en) "van het voertuig" dient men de dealer te raadplegen.
- * Indien op de bevestigingspunten een bitumen of anti-dreunlaag aanwezig is, dient deze verwijderd te worden.
- * Voor de max. toegestane massa, welke uw auto mag trekken, dient u uw

dealer te raadplegen.

*** Bij het boren dient men er zorg voor te dragen, dat electriciteits-, rem- en brandstofleidingen niet worden geraakt.**

* Verwijder "indien aanwezig" de plastic dopjes uit de puntlasmoeren.

* Deze handleiding dient na montage bij de voertuigpapieren gevoegd te worden.

* Brink Towing Systems B.V. is niet aansprakelijk voor de schade die het direct of indirect gevolg is van onjuiste montage, daaronder begrepen gebruik van niet-geschikte gereedschappen en het gebruik van andere dan de voorgeschreven montagewijze en middelen, dan wel onjuiste interpretatie van dit onderhavig montagevoorschrift.

1. Remove, if present, the plastic cover plate in the centre on the underside. See figure 1.
2. Remove the bumper and the steel buffer beam from the vehicle. The buffer beam will no longer be needed. Replace the bolts. See figure 2.
3. Move the antenna if present. See figure 5.
4. Place strip D on the rear wall of the vehicle and secure it to point E. See figure 5.
5. Release the exhaust from the rearmost exhaust rubber.
6. Remove the heat shield.
7. Position the tow bar in the chassis.
8. Position backplates A, B and C.
9. Tighten all nuts and bolts to the torque indicated in the table.
10. Place the 3 PE foam blocks (X). See figure 3.
11. **Galaxy:** Use the template to saw out the indicated section from the bumper. (place the template on the outside of the bumper).
S-Max: Saw out the portions as indicated in fig. 4.
12. Fit the ball housing.
13. Fit the foldaway socket plate.
14. Tighten all nuts and bolts to the torque indicated in the table.
15. Fit the section removed.

For dismantling and fitting the vehicle parts, see the site handbook.

**For fitting instructions and attachment method, see drawing.
See the assembly manual supplied for instructions on fitting the removable ball system.**

NOTE:

- * **Should this installation process entail the cutting of the bumper – conformation MUST be obtained by the installation engineer of the customer's acceptance prior to completion. Brink Towing Systems do not accept responsibility for any matters arising as a result of this miscommunication.**
- * **All measurements are in mm!**
- * The dealer should be consulted for possible necessary adjustment(s) "of the vehicle".
- * Remove the insulating material from the contact area of the fitting points.
- * Consult your dealer for the maximum tolerated pull weight and ball hitch pressure of your vehicle.
- * **Do not drill through electrical-, brake- or fuellines.**
- * Remove (if present) the plastic caps from the spot welding nuts.
- * This fitting instruction has to be enclosed in the vehicle documents after fitting the towbar.
- * Brink Towing Systems B.V.is not liable for damage caused directly or indirectly by incorrect assembly, including the use of unsuitable tools, the use of other assembly methods and means than the ones outlined, and the incorrect interpretation of these assembly instructions.

D

MONTAGEANLEITUNG:

1. An der Unterseite in der Mitte, falls vorhanden, die Abdeckplatte aus Kunststoff demontieren. Siehe Abbildung 1.
2. Die Stoßstange einschließlich des stählernen Stoßbalkens vom Fahrzeug abmontieren. Der Stoßbalken wird nicht mehr benötigt. Die Schrauben wieder anbringen. Siehe Abbildung 2.
- 3 Falls eine Antenne vorhanden ist, diese verlegen. Siehe Abbildung 5.
4. Den Strip D auf der Rückseite des Fahrzeugs anbringen und bei Punkt E befestigen. Siehe Abbildung 5.

5. Den Auspuff aus der hinteren Gummiaufhängung herausnehmen.
6. Das Hitzeschild abmontieren.
7. Die Anhängervorrichtung in das Langträger einsetzen.
8. Die Gegenplatten A, B und C anlegen. .
9. Alle Schrauben und Muttern gemäß den Angaben in der Tabelle festdrehen.
10. Die drei PE-Schaumblöcke (X) einsetzen. Siehe Abbildung 3.
11. **Galaxy:** Den angegebenen Teil mit Hilfe der Schablone aus der Stoßstange herausschneiden. (Schablone außen auf der Stoßstange anlegen).
S-Max: Gemäß Abb. 4 die angegebenen Teile heraussägen.
12. Das Kugelgehäuse montieren.
13. Die wegklappbare Steckdosenplatte montieren.
14. Alle Schrauben und Muttern gemäß den Angaben in der Tabelle festdrehen.
15. Das Entfernte montieren.

Für die Demontage und Montage von Fahrzeugteilen das Werkstatt-Handbuch zu Rate ziehen.

Für die Montage und die Befestigungsmittel die Skizze zu Rate ziehen.

Für die Montage und Demontage des abnehmbaren Kugelsystems die beiliegende Montageanleitung zu Rate ziehen.

HINWEISE:

- * Für (eine) eventuell erforderliche Anpassung(en) "des Fahrzeugs" ist der Händler zu Rate zu ziehen.
- * Im Bereich der Anlageflächen muß Unterbodenschutz, Hohlraumkonservierung (Wachs) und Antidröhnmaterial entfernt werden.
- * **Vor dem Bohren prüfen, daß keine, dort eventuell vorhandene Leitungen beschädigt werden können.**
- * Alle Bohrspäne entfernen und gebohrte Löcher gegen Korrosion schützen.
- * Entfernen Sie "falls vorhanden", die Plastikkappen von den Punktschweißmuttern.
- * Für das höchstzulässige Zuggewicht und der erlaubte Kugeldruck Ihres Fahrzeugs ist IhrHändler zu befragen.

* Die Quetschmuttern müssen nach einem späteren lösen der Mutter gegen neue ausgetauscht werden, da ansonsten die Sicherungswirkung nicht mehr garantiert ist!

* Brink Towing Systems B.V. haftet nicht für Schäden, die als direkte oder indirekte Folge einer nicht ordnungsgemäßen Montage auftreten, darunter fallen auch die Benutzung von ungeeigneten Werkzeugen, andere als die vorgeschriebenen Montageverfahren und Montagemittel sowie eine fehlerhafte Interpretation der betreffenden Montageanweisung.

F INSTRUCTIONS DE MONTAGE:

1. Démontez, si présent, la plaque de recouvrement en plastique au milieu de la partie inférieure. Voir la figure 1.
2. Déposer le pare-chocs du véhicule y compris la traverse en acier ; la traverse ne sera plus utilisée. Remettre les boulons de fixations en place. Voir la figure 2.
3. Le cas échéant, déplacer l'antenne. Voir la figure 5.
4. Positionner la plaquette D sur la paroi arrière du véhicule et la fixer à l'emplacement du point E. Voir la figure 5.
5. Retirer le tuyau d'échappement du caoutchouc de fixation arrière.
6. Déposer le bouclier thermique.
7. Positionner l'attache-remorque dans le châssis.
8. Positionner les contre-pièces A, B et C.
9. Serrer tous les boulons et écrous conformément au tableau.
10. Placer les trois blocs de mousse en polyéthylène (X). Voir la figure 3.
11. **Galaxy:** Scier la partie du pare-chocs indiquée avec le gabarit. (Placer le gabarit sur le côté extérieur du pare-chocs).
S-Max: Scier les parties indiquées conformément à la figure 4.
12. Monter le logement de la rotule.
13. Monter la prise électrique escamotable.
14. Serrer tous les boulons et écrous conformément au tableau.
15. Monter ce qui a été retiré.

Pour le montage et le démontage des pièces du véhicule, consulter la notice du fabricant.

Consulter le croquis pour voir le montage et les moyens de fixation.

Pour le montage et le démontage de la rotule amovible, consulter la notice de montage jointe.

REMARQUE:

- * Pour une/des adaptations indispensables sur le véhicule, veuillez consulter le concessionnaire.
- * Enlever la couche de bitume ou d'anti-tremblement qui recouvre éventuellement les points de fixation.
- * Pour connaître le poids de traction maximum et le poids en flèche sur la rotule autorisée du véhicule, veuillez consulter votre concessionnaire.
- * **Veiller en perçant à ne pas endommager les conduites de électrique, de frein et de carburant.**
- * Retirer "si présents" les embouts en plastique des écrous de soudure par point.
- * Cette notice de montage doit être conservée à bord du véhicule après montage de l'attelage.
- * Brink Towing Systems B.V. décline toute responsabilité pour les dommages qui pourraient directement ou indirectement résulter d'un montage incorrect, y compris l'utilisation d'outils inappropriés et l'utilisation d'un mode d'emploi et de moyens autres que ceux prescrits, ou bien résulter d'une interprétation inexacte des présentes instructions de montage.

S MONTERINGSANVISNINGAR:

1. Ta bort, om dessa finns, plasttäckplattan mitt på undersidan. Se figur 1.
2. Demontera stötfångaren inklusive stöttranden av stål från fordonet, stöttranden förfaller. Sätt tillbaka skruvar. Se figur 2.
3. Flytta antennen om den är på plats. Se figur 5.
4. Placera profil D på baksidan av fordonet och fäst den på punkt E. Se figur 5.
5. Lösgöra avgasröret från det bakersta avgasgummit.
6. Avlägsna värmeskölden.
7. Placera dragkroken i chassit.
8. Montera motbrickorna A, B och C.
9. Momentdrag alla skruvar och muttrar enligt tabellen.
10. Placera de tre PE-skumblocken (X). Se figur 3.

11. **Galaxy:** Såga ut den angivna delen ur stötfångaren med hjälp av schablonen. (placera schablonen mot stötfångarens utsida).
S-Max: Såga ut delarna enligt fig. 4.
12. Montera kulhuset.
13. Montera den fällbara kontaktplattan.
14. Momentdrag alla skruvar och muttrar enligt tabellen.
15. Montera det som avlägsnats.

Se verkstadshandboken för demontering och montering av fordonets delar.

Se skissen för montering och monteringsmaterial.

Se de bifogade monteringsanvisningarna för montering och demontering av det löstagbara kulsystemet.

OBS:

- * Kontakta återförsäljaren om fordonet eventuellt bör modifieras.
- * Om det finns ett bitumen- eller stötdämpande lager vid kontaktytor skall detta avlägsnas.
- * Kontakta din återförsäljare för ditt fordons max. dragvikt och tillåtna kulturyck.
- * **Vid borning skall man se till att elektrisk-, broms- och bränsleledningarna inte skadas.**
- * Avlägsna de små plastlocken - om dessa finns - från punktsvetsmuttrarna.
- * Efter att draget är monterat, placera monteringsanvisningen tillsammans med bilens övriga dokument.
- * Brink Towing Systems B.V. är inte ansvariga för skada som orsakats direkt eller indirekt av felaktig montering, inklusive användning av olämpliga verktyg, andra monteringsmetoder och processer än de som beskrivs, samt felaktig tolkning av dessa monteringsinstruktioner.



MONTAGEVEJLEDNING:

1. Demonter, om de findes, kunststof dækkepladen midt på undersiden. Se fig. 1.
2. Demonter kofangeren, inklusive køretøjets stålstødbjælke. Denne bli-

- ver overflødig. Sæt bolte på plads igen. Se fig. 2.
3. Anbring antennen ifald den er tilstede. Se fig. 5.
4. Anbring profil D på bagsiden af køretøjet og monter denne på punkt E. Se fig. 5.
5. Tag udstødningen ud af den bageste strop.
6. Tag isoleringspladen af.
7. Anbring anhængertrækket i chassiset.
8. Anbring spændpladerne A, B og C.
9. Spænd alle bolte og møtrikker jf. tabellen.
10. Anbring de tre PE skumblokke (X). Se fig. 3.
11. **Galaxy:** Sav den angivne del ud af kofangeren ved hjælp af skabelonen (skabelonen anbringes på ydersiden af kofangeren).
S-Max: Sav ifølge figur 4 de markerede dele ud.
12. Monter kuglehuset.
13. Monter klappkontaktpladen.
14. Spænd alle bolte og møtrikker jf. tabellen.
15. Monter de fjernede dele.

Rådfør for demontering og montage af dele til køretøjet arbejdsp-ladshåndbogen.

Rådfør for montage og montagemidler skitsen.

Rådfør for montage og demontering af det aftagelige kuglesystem den vedlagte montagevejledning.

BEMÆRK:

- * Kontakt forhandleren i forbindelse med eventuelle påkrævede ændring(er) på køretøjet.
- * Undervognsbehandlingen skal fjernes de steder hvor trækket ligger an mod bilen.
- * Kontakt Deres forhandler for oplysninger om den maksimale trækraft og det tilladte kugletryk.
- * **Vær forsigtig ikke at bore i ledninger-,bremse eller benzinslange**
- * Fjern plasticpropperne "om de findes" fra de punktsvejsede møtrikker.
- * Brink Towing Systems B.V. er ikke ansvarlig for skade der direkte eller indirekte er forårsaget af forkert montage, herunder også iberegnet brug af forkert værktøj og anvendelse af anden montagemetode og andre

montagemidler end de foreskrevne samt fejltolkning af den medfølgende montagevejledning.

E

INSTRUCCIONES DE MONTAJE:

1. Quite, si presentes, el cubrejuntas de plástico del medio en la parte inferior. Véase la figura 1.
2. Desmontar el parachoques inclusive el tope de acero del vehículo, el tope no se vuelve a utilizar. Volver a colocar tornillos. Véase la figura 2.
3. Mover la antena (de haberla). Véase la figura 5.
4. Colocar la plaqueta D sobre la pared posterior del vehículo y fijarla en el punto E. Véase la figura 5.
5. Saque el tubo de escape de la goma posterior.
6. Retirar el escudo térmico.
7. Instalar el gancho de remolque en el chasis.
8. Instalar las contratueras A, B y C.
9. Apretar todos los tornillos y tuercas de acuerdo con los puntos de la tabla.
10. Coloque los tres bloques de espuma de PE (X). Véase la figura 3.
11. **Galaxy:** Serrar la parte indicada del parachoques con ayuda de la plantilla. (instalar la plantilla en el lado exterior del parachoques).
S-Max: Serrar las partes indicadas en la fig 4.
12. Montar la caja de la bola.
13. Montar la placa enchufe batiente.
14. Apretar todos los tornillos y tuercas de acuerdo con los puntos de la tabla.
15. Montar lo retirado.

Consultar para el desmontaje y montaje de piezas del vehículo el manual de instalación de taller.

Consultar el croquis para el montaje y medios de fijación.

Consultar para el montaje y desmontaje del sistema de la bola extraíble las instrucciones de montaje adjuntas.

N.B.:

- * Para (una) eventual(es) adaptación(es) 'del vehículo' consúltese al concesionario.
- * Si en los puntos de fijación hay una capa de betún o anti-choque hay que quitarla.
- * Consulte a su concesionario para el peso máximo de tracción y la presión de la bola admitida de su vehículo.
- * **No agujerear cable de eléctrico, tubos de freno o gasolina"**
- * Retirar, si presentes, los capuchones de plástico de las tuercas de soldadura por punto.
- * Guarde estas instrucciones junto a la documentación del vehículo después del montaje del enganche.
- * Brink Towing Systems B.V. no se responsabiliza por daños causados, directa o indirectamente, por un montaje incorrecto, incluyendo el uso de herramientas inadecuadas, por el uso de métodos de montaje y medios distintos a los indicados y por la interpretación incorrecta de estas instrucciones de montaje.

I

ISTRUZIONI PER IL MONTAGGIO:

1. Smontare, se presente, la piastra di copertura sotto al centro. Vedi figura 1.
2. Smontare il paraurti e la barra d'acciaio dal veicolo; la barra in acciaio non dovrà più essere montata. Rimontare bulloni. Vedi figura 2.
3. Se presente, spostare l'antenna. Vedi figura 5.
4. Posizionare la barretta D contro la parete posteriore del veicolo e fissarla in corrispondenza del punto E. Vedi figura 5.
5. Estrarre il tubo di scarico dal sostegno di gomma più esterno.
6. Rimuovere lo scudo termico.
7. Inserire il gancio traino nel telaio.
8. Posizionare le contropiastre A, B e C.
9. Serrare tutti i dadi e bulloni alle coppie di serraggio indicate in tabella.
10. Collocare i tre blocchi in schiuma di polietilene (X). Vedi figura 3.
11. **Galaxy:** Con l'ausilio della sagoma, segare via dal paraurti la parte indicata. (posizionare la sagoma sul lato esterno del paraurti).
S-Max: Segare via le parti indicate in figura 4.

12. Montare l'alloggiamento della sfera.
13. Montare il portapresa a scomparsa.
14. Serrare tutti i dadi e bulloni alle coppie di serraggio indicate in tabella.
15. Montare quanto rimosso.

Per lo smontaggio ed il montaggio dei componenti del veicolo consultare il manuale tecnico dell'officina.

Consultare il disegno per il montaggio ed i dispositivi di fissaggio.

Per il montaggio e lo smontaggio del sistema a sfera rimovibile, consultare le istruzioni di montaggio allegate.

N.B.:

- * Per eventuali necessari adattamenti "del veicolo" si consiglia di consultare il fornitore.
- * Rimuovere lo strato di materiale isolante dai punti d'attacco.
- * Per il peso complessivo trainabile della Vostra vettura, consultate il Vostro rivenditore autorizzato.
- * **Praticando i fori, prestare attenzione a non danneggiare i cavi elettrici, i cavi del freno e i condotti del carburante.**
- * Rimuovere, se presenti, i coperchietti in plastica dai dadi di saldatura per punto.
- * Questa istruzione di montaggio deve essere allegata ai documenti del veicolo dopo l'installazione del gancio.
- * Brink Towing Systems B.V. non può essere ritenuta responsabile per eventuali danni direttamente o indirettamente dovuti ad un errato montaggio, intendendo con ciò anche l'uso di attrezzi non idonei e l'uso di metodi e mezzi di montaggio diversi da quelli prescritti, nonché all'errata interpretazione delle seguenti istruzioni di montaggio.

PL

INSTRUKCJA MONTAŻU:

1. Zdemontować, gdy obecny, od spodu w części środkowej płytę osłonową z tworzywa sztucznego. Patrz rysunek 1.
2. Zdemontować z pojazdu zderzak wraz ze stalową belką zderzakową, belka zderzakowa nie będzie ponownie używana. Zderzak ponownie śruby. Patrz rysunek 2.

3. Przesunąć antenę (jeżeli jest zainstalowana). Patrz rysunek 5.
4. Umieść cię pasek D na tylniej ścianie pojazdu i zamocować go w punkcie E. Patrz rysunek 5.
5. Wysunąć rurę wydechową z ostatniego zawieszenia.
6. Zdemontować osłonę cieplną.
7. Umieść cię hak holowniczy w ramie podwozia.
8. Umieść cię przeciwnakrętki A, B i C.
9. Dokręć wszystkie śruby i nakrętki zgodnie z tabelą.
10. Umieść cię trzy kostki piankowe PE (X). Patrz rysunek 3.
11. **Galaxy:** Wypil ować wskazany odcinek zderzaka korzystając z szablonu. (szablon umieść cię na zewnętrznej stronie zderzaka).
- S-Max:** Wypil ować zgodnie z rysunkiem 4 wskazane odcinki.
12. Zamontować obudowę kuli.
13. Zamontować skł adaną płytę z gniazdem wtykowym.
14. Dokręć wszystkie śruby i nakrętki zgodnie z tabelą.
15. Zamontować to co zostało o usunięte.

Co do montażu i montowania części pojazdu zapoznać się podręcznikiem warsztatowym.

Co do montażu i środków montażowych zapoznać się ze schematem. Co do montażu i demontażu zdejmowanej kuli zapoznać się załączoną instrukcją montażu .

Wskazówki:

- Po przejechaniu 1000 km dokręć wszystkie elementy skręcane.
- **Podczas ewentualnych odwrotów upewnić się czy w pobliżu nie znajdują się przewody instalacji elektrycznej, przewody hydrauliczne lub przewody paliwowe.**
- Wszystkie ubytki powłoki lakierniczej zabezpieczyć przed korozją.
- Należy wyjąć ewentualne plastikowe zaślepki w punktach przyspawanych nakrętek.
- Stosować nakrętki oraz śruby gatunkowe dostarczone w komplecie.
- Utrzymywać kulę w czystości, oraz pamiętać o regularnym jej smarowaniu.
- Hak holowniczy zarejestrować w stacji diagnostycznej.

Zastosowanie się do powyższych wskazań gwarantuje Państwu bezpieczeństwo, niezawodność i sprawność naszego wyrobu przez cały okres jego użytkowania.

* Brink Towing Systems B.V. nie ponosi odpowiedzialności za straty poniesione pośrednio lub bezpośrednio na skutek niewłaściwego montażu, w tym użycia niewłaściwych narzędzi i sposobów montażu niezgodnych z instrukcją, oraz niezastosowanie się do treści instrukcji.

SF ASENNUSOHJEET:

1. Irrota, mikäli olemassa, alapuolen keskikohdasta/keskikohtaan muovipeitelevy. Ks. kuva 1.
2. Irrota ajoneuvosta puskuri sekä teräksinen iskunvaimenninpalkki, iskunvaimenninpalkkia ei enää käytetä. Aseta pultit takaisin paikalleen. Ks. kuva 2.
3. Siirrä mahdollinen antenni. Ks. kuva 5.
4. Aseta kaistale D ajoneuvon takaseinälle ja kiinnitä se kohtaan E. Ks. kuva 5
5. Irrota pakoputki takimmaisesta kannatinkumista.
6. Irrota lämpösuojus.
7. Aseta vetokoukku alustaan.
8. Aseta taustalevyt A, B ja C.
9. Kiristä kaikki pultit ja mutterit taulukon mukaisesti.
10. Aseta molemmat PE-vaahdonmuovipalat (X). Ks. kuva 3.
11. **Galaxy:** Saha merkitty osa puskurista sablonin avulla. (asetä sablonin puskurin ulko).
S-Max: Sahaa irti kuvan 4 osoittamat osat.
12. Kiinnitä kuulakotelo.
13. Kiinnitä kokoontaitettava pistorasialevy.
14. Kiristä kaikki pultit ja mutterit taulukon mukaisesti.
15. Kiinnitä irrotetut osat.

**Ajoneuvon osien purkamis- ja asennusohjeet, ks. työpaikalla käytetty käsi-
kirja.**

Asennus- ja kiinnitysohjeet, ks. piirros.

Irrotettavan kuulajärjestelmän asennus- ja purkamisohjeet, ks. oheinen

asennusopas.

TÄRKEÄÄ:

- * "Ajoneuvoa" koskevasta mahdollisesta tarpeellisesta sovellutuksesta/sovellutuksista on kysyttävä neuvoa jälleenmyyjältä.
- * Mikäli kiinnityskohdissa on bitumi- tai tärinänestokerros, se on poistettava.
- * Auton vetämää sallittua enimmäiskuorimitusta on tiedusteltava jälleenmyyjältä.
- * **Porattaessa on huolehdittava siitä, että ei jouduta kosketuksiin sähkö-, jarru- tai polttoainejohtojen kanssa.**
- * Poista, "mikäli olemassa", pistehitsausmuttereiden muovisuojukset.
- * Nämä asennusohjeet on asennuksen jälkeen säilytettävä yhdessä ajoneuvoa koskevien papereiden kanssa.
- * Brink ei ole vastuussa vioittumisesta, joka on suoraan tai epäsuoraan aiheutunut väärästä asennuksesta samoin kuin sopimattomien työkalujen käytöstä, muiden kuin ohjeissa mainittujen asennusmenetelmien tai välineiden käytöstä sekä kyseisten asennusohjeiden väärintulkinnasta.

CZ

POKYNY K MONTÁŽI:

1. Odstraňte, pokud existují, plastovou krycí destičku uprostřed a zespod. Viz schéma 1.
2. Odstraňte nárazník o ocelovou nosník nárazníku z vozidla. Nosník nárazníku již nebudete potřebovat. Vyměňte šrouby. Viz schéma 2.
3. Změňte polohu antény, je-li instalována. Viz schéma 5.
4. Umístěte pásek D na zadní stěnu vozidla a připevněte jej k bodu E. Viz schéma 5.
5. Uvolněte výfuk z nevdálenější výfukové gumy.
6. Odejměte tepelný štít.
7. Umístěte tažnou tyč na podvozek.
8. Umístěte opěrné destičky A, B a C.
9. utáhněte všechny matice a šrouby kroutivou silou uvedenou v tabulce.
10. Připevněte označenou část. Viz schéma 3.
11. **Galaxy:** Použijte šablonu k odřezání označené části nárazníku. (umístěte šablonu zvenku nárazníku)

S-Max: Odfižnũte āasti viz schéma 4.

12. Pøipevnũte kryt tažné koule.
13. Pøipevnũte zaklapovací zásuvkovou destičku.
14. utāhnũte všechny matice a šrouby kroudivou silou uvedenou v tabulce.
15. Pøipevnũte odstranũnou část.

Před demontāží a montāží částí vozidla konzultujte montāžní pøručku.

Montāžní pokyny a metoda pøipevnũní dle nāčrtu.

Před montāží vyměnitelného systému tažné koule konzultujte montāžní manuál.

DŮLEŽITÉ

- * Pokud je potřeba provést na voze úpravy, obraťte se na svého prodejce.
- * Pokud je místo montáže opatřeno asfaltovým nátěrem nebo vrstvou nátěru snižující hluk, odstraňte je.
- * Pro informaci o maximálním nákladu povoleném k tažení se obraťte na svého prodejce.
- * **Při vrtání dbejte zvýšené pozornosti, zejména co se týče elektrických, brzdových a palivových kontaktů.**
- * Pokud jsou na maticích bodového svařování plastová víčka, odstraňte je.
- * Po montāži uschovejte tento manuál k ostatním dokladům vozidla.
- * Společnost Brink Towing Systems B.V. neodpovídá za přímé ani nepřímé škody způsobené nesprávnou montāží, včetně použití nevhodných nástrojů, použití jiných metod montáže a prostředků než uvedených a nesprávným pochopením těchto pokynů k montāži.

H

SZERELÉSI ÚTMUTATÓ:

1. Távolítsa, ha aktuális, el fel a műanyag fedlapot az alsó rész közepére. Lásd az ábrát 1.
2. Távolítsa el a jármúról az ütközőt és az acél ütközőrudat. Az ütközőrúdra már nem lesz szükség. Cserélje ki a csavarokat. Lásd az ábrát 2.

3. Ha szükséges, helyezze át az antennát. Lásd az ábrát 5.
4. Helyezze az D jelű szalagot a jármű hátsó falára, és rögzítse a E ponthoz. Lásd az ábrát 5.
5. Engedje ki a kipufogót a leghátsó kipufogógumiból.
6. Vegyük le a hõvédõ pajzsot.
7. Helyezze a vontatórudat az alvázhoz.
8. Helyezze fel a(z) A, B és C alátéteteket.
9. Szorítsa be az összes anyát és csavart a táblában feltüntetett csavarónyomatékig.
10. Helyezze el a három, PE-habból készült tömböt (X). Lásd az ábrát 3.
11. **Galaxy:** Használja a sablont a feltüntetett cikk kifúréseléséhez az ütközőből. (helyezze a sablont az ütköző külső részére).
- S-Max:** Fúráseljje ki a darabokat az 4.ábrán feltüntetett módon.
12. Szerelje fel a gömbházat.
13. Illesze fel az összecusukható illesztőlemezt.
14. Szorítsa be az összes anyát és csavart a táblában feltüntetett csavarónyomatékig.
15. Helyezze vissza az eltávolított elemet.

A szétszerelés és a jármű alkatrészek összeillesztése érdekében, lásd a munkahelyi kézikönyvet.

Az összeillesztési utasítás és a csatlakozási eljárás érdekében, lásd a rajtot.

Az eltávolítható gömbrendszer összeszerelése érdekében, lásd a összeszerelési kézikönyvet.

FONTOS

- * Amennyiben a gépkocsin módosításra van szükség, kérjünk felvilágosítást kereskedőnk től.
- * Amennyiben a csatlakozási pontok bitumennel, vagy zajcsökkentő anyaggal van bevonva, ezeket távolítsuk el.
- * A jármű által maximálisan vontatható megengedett teher mértékéről tájékozódjunk kereskedőnk től.
- * **Fúrás során ügyeljünk arra, hogy elkerüljük az elektromos, a fém- és az üzemanyag-vezetéseket.**
- * Amennyiben ponthegesztéssel rögzített anyakkal találkozunk, vegyük le

róluk a műanyag sapkát.

* A felszerelés után az útmutatót CERizzük a gépjármű papírjaival együtt.

* A Brink Towing Systems B.V. nem vállal felelősséget a nem megfelelő szerelésből közvetlen vagy közvetett módon következő károkért. Ez vonatkozik a nem megfelelő szerszámok használatára, a leírtaktól eltérő módszerek és eszközök alkalmazására, valamint a szerelési útmutató téves értelmezésére.

RUS РУКОВОДСТВО ДЛЯ МОНТАЖА:

1. Снять, если имеются, пластмассовую закрывающую пластину снизу в середине. См. рисунок 1..
2. Снять бампер вместе со стальным буферным брусом автомобиля; буферный брус больше не понадобится. Поставить болты на место. См. рисунок 2.
3. Переместите антенну, если имеется. См. рисунок 5.
4. Поместите полосу D на заднюю стенку автомобиля и прикрепите ее к точке E. См. рисунок 5.
5. Вынуть выхлопную трубу из крайнего резинового кольца.
6. Снять теплозащитный экран.
7. Вставить буксирный крюк в полость шасси.
8. Поставить упорные кронштейны A, B и C.
9. Затянуть все болты и гайки в соответствии со значениями, указанными в таблице.
10. Установить три элемента из пенопласта (X). См. рисунок 3.
11. **Galaxy:** Выпилить указанную часть из бампера при помощи шаблона. (Нанести шаблон на наружную сторону бампера.).
S-Max: Выпилить обозначенные части, как указано на рис. 4.
12. Установить корпус с шаром.
13. Установить штепсельную плату (при необходимости убирается).
14. Затянуть все болты и гайки в соответствии со значениями, указанными в таблице.
15. Установить снятые ранее детали.

Для инструкций по снятию и установке деталей автомобиля, обращайтесь к руководству для работников гаражей.

Информацию о монтаже и средствах крепления вы найдете в схеме.

Для инструкций по установке и снятию съемного крюка с шаром, обращайтесь к прилагаемому руководству по монтажу.

ВНИМАНИЕ:

- * Если потребуются изменения конструкции транспортного средства, следует посоветоваться с дилером автомобиля.
- * Если в точках прикрепления имеется слой битума или противоржавной материал, его следует удалить.
- * Сведения о максимально допустимой массе буксируемого прицепа Вы можете получить у дилера автомобиля.
- * При сверлении следите за тем, чтобы не задеть электропроводку и линии тормозной цепи и подачи горючего.
- * Удалите (если они имеются) пластмассовые затычки из приваренных гаек.
- * После монтажа крюка следует хранить настоящее руководство в комплекте с технической документацией автомобиля.
- * Фирма Brink Towing Systems B.V. не отвечает за ущерб, являющийся прямым или косвенным следствием неправильного монтажа, в том числе использования неподходящих инструментов и применения иного способа монтажа или других средств, чем предписано в инструкции, либо неправильного истолкования настоящей инструкции по монтажу.

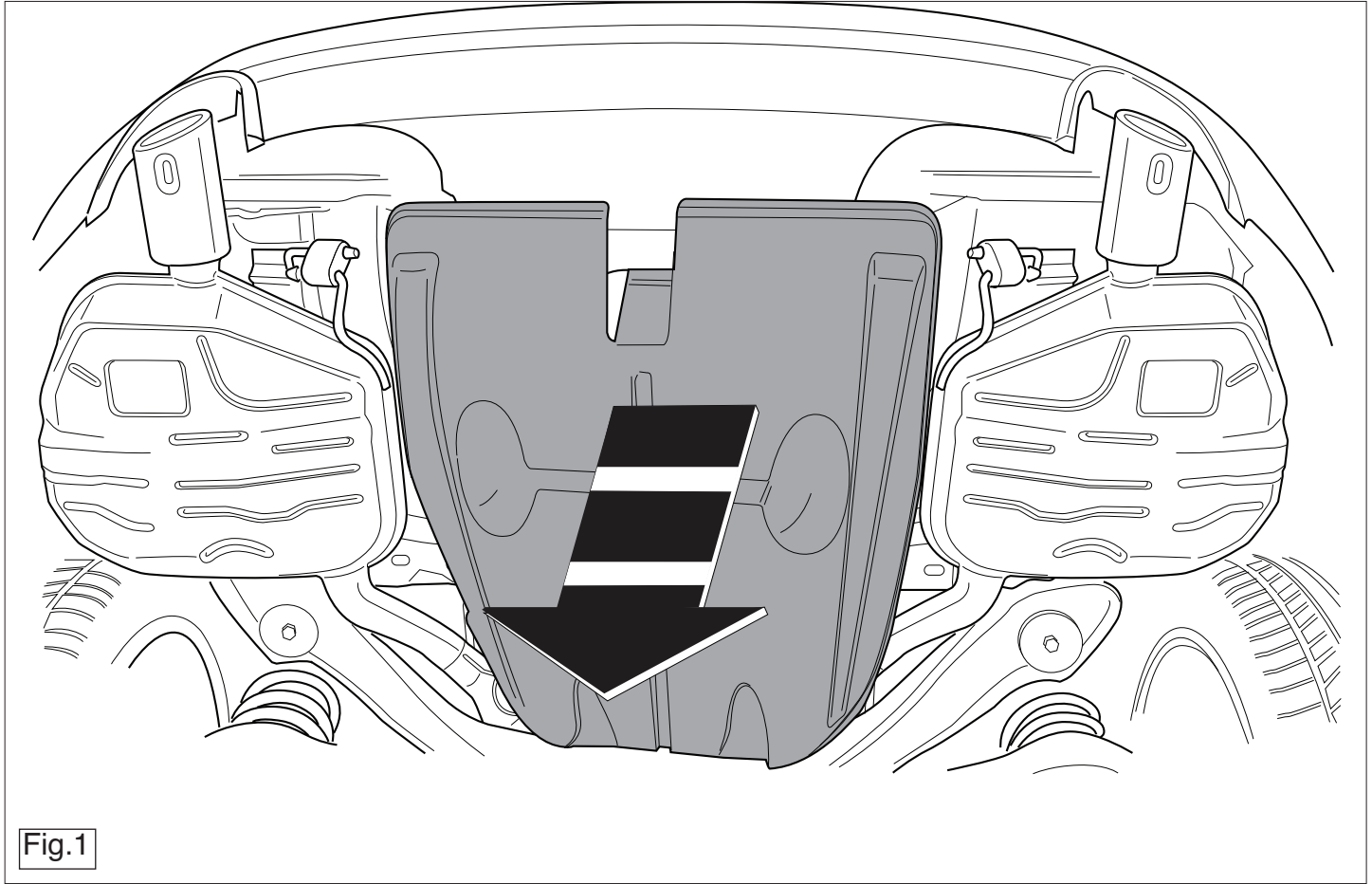


Fig.1

-  ↑
- NL** Lokatie/Positie pijl
- GB** Location/Position Arrow
- D** Positionspfeil
- F** Flèche de Position
- S** Positionpil
- DK** Lokaliseringspil
- E** Flecha de posición
- I** Freccia di posizione
- PL** Strzałka położenia
- SF** Paikannusnuoli
- CZ** Šipka na pozici
- H** Helyzetjelző nyíl
- RUS** Локация / Место встречи

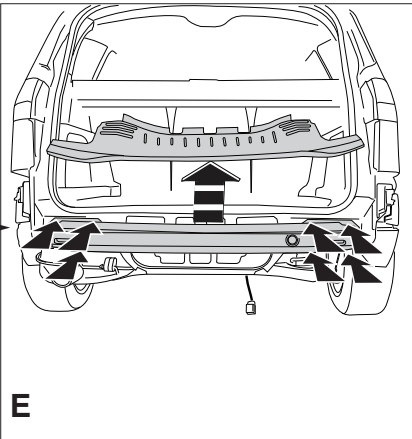
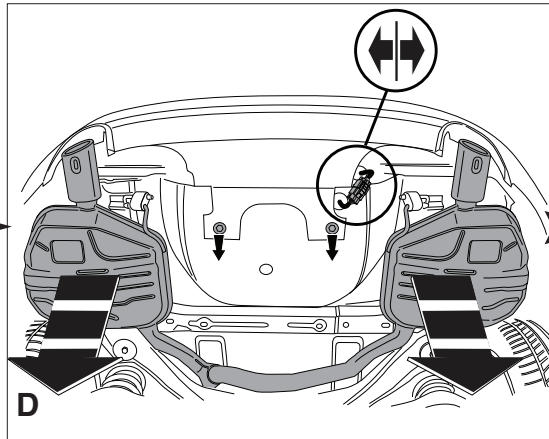
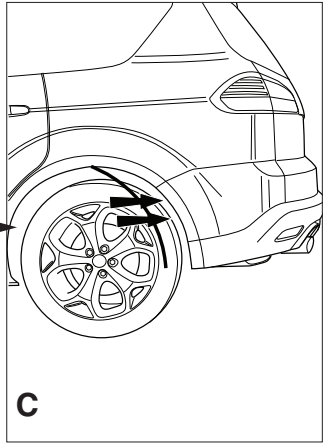
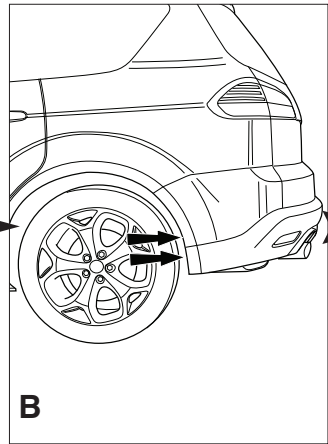
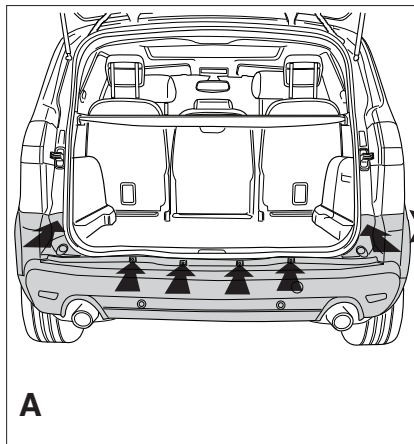
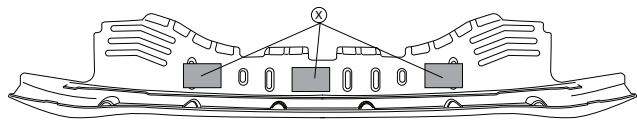


Fig.2



Only for the S-Max 2010->

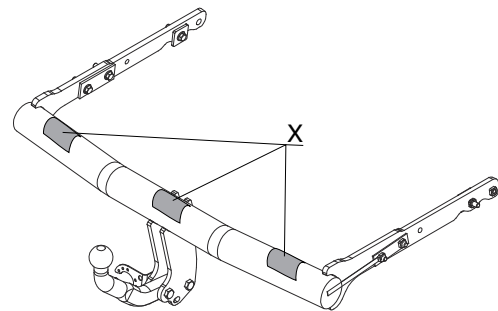
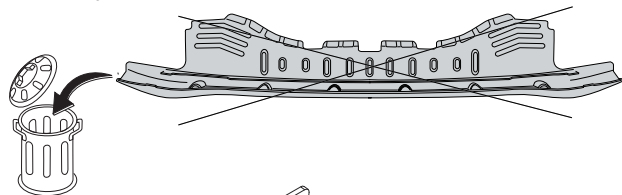
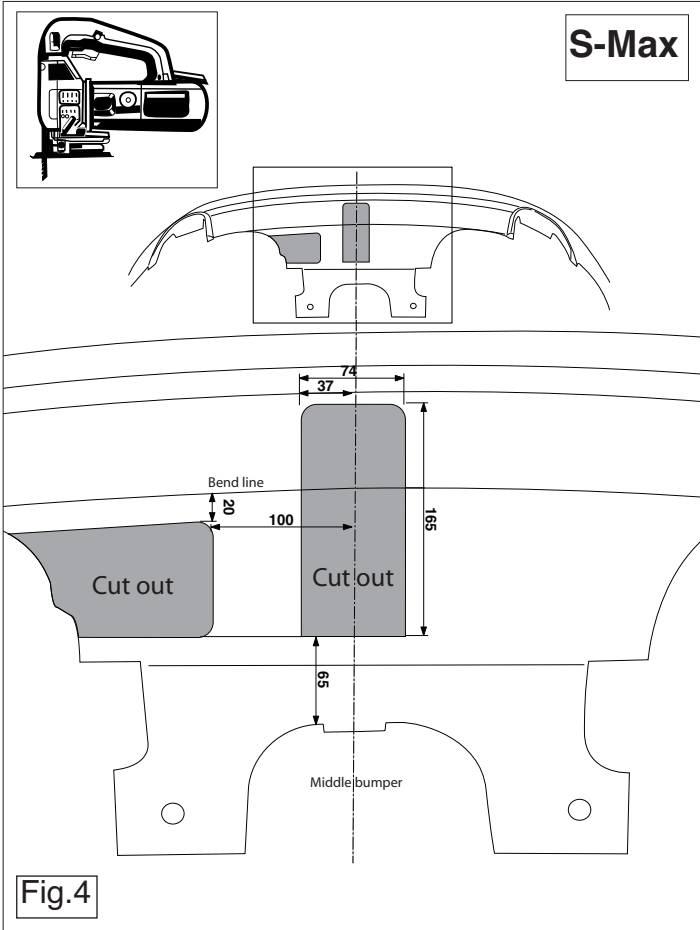


Fig.3



Only for the S-Max 2010->

RHS

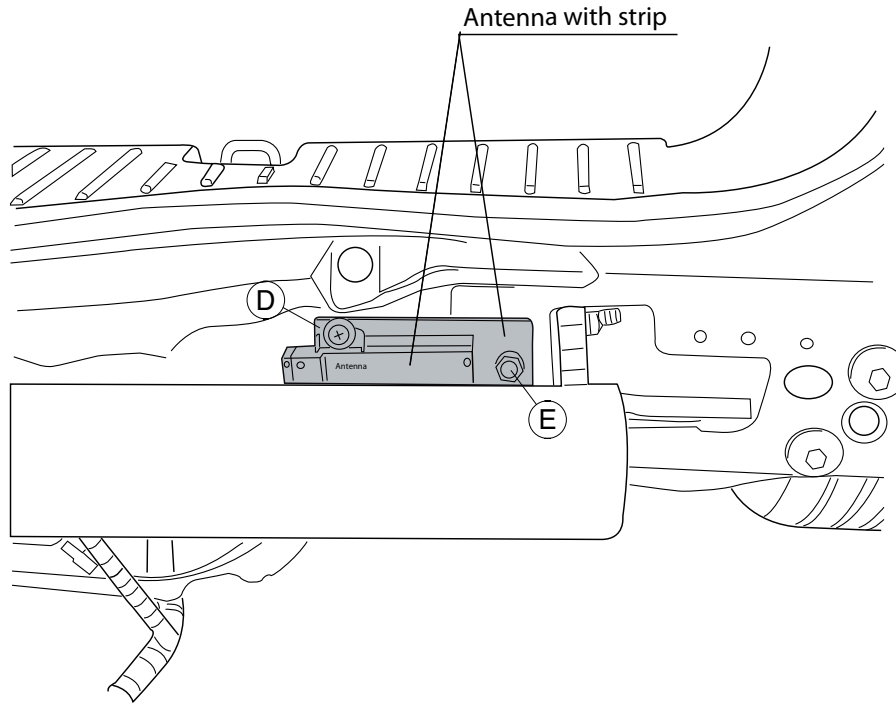


Fig.5

