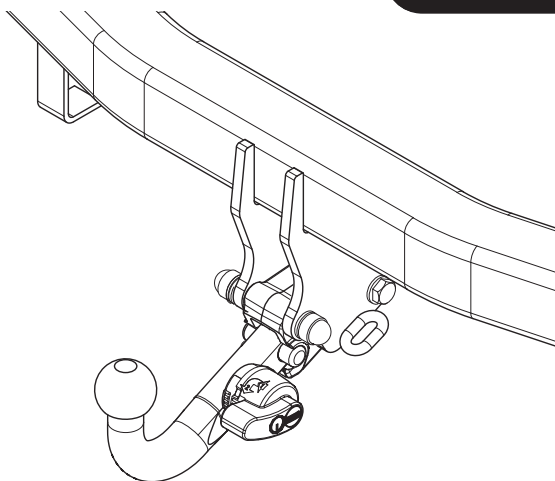

Fitting instructions

Make: Kia

Sorento\BL (JC); 2006->

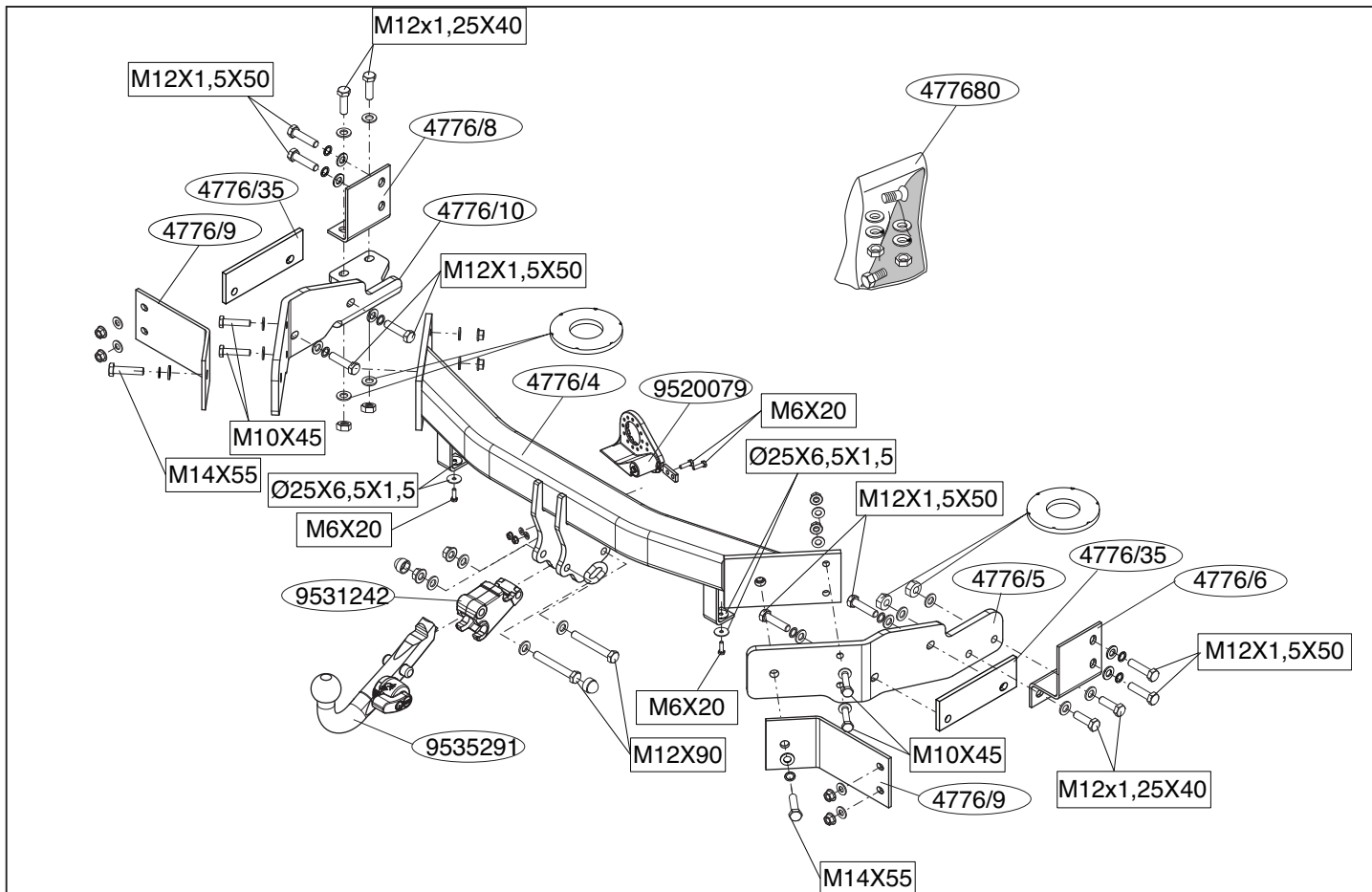
Type: 4776

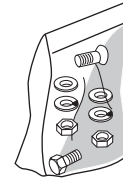
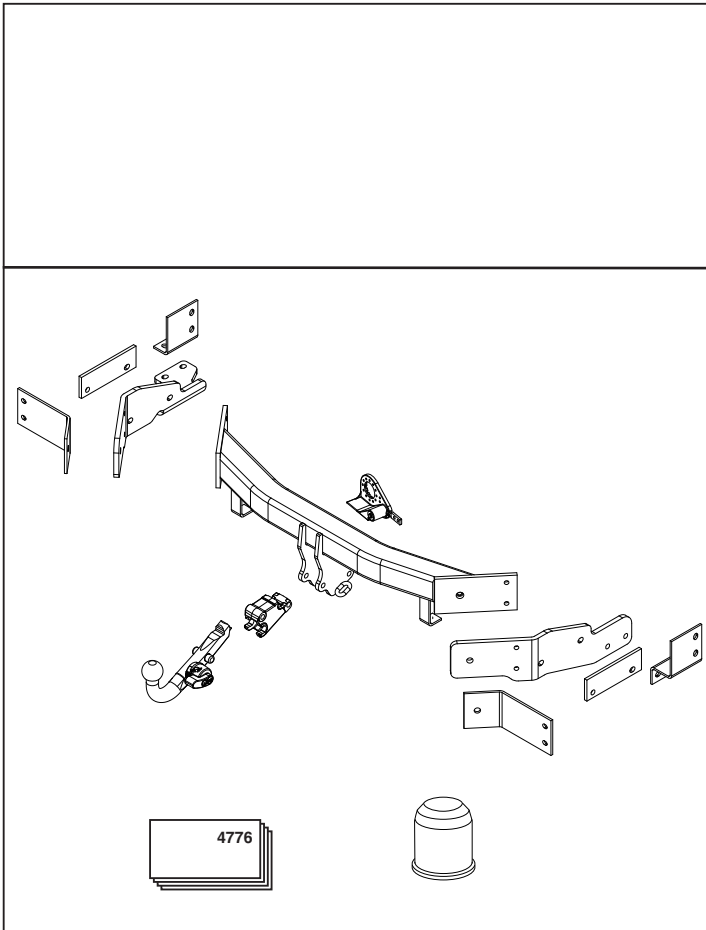




















- NL Montagehandleiding
- GB Fitting instructions
- D Montageanleitung
- F Instructions de montage
- S Monteringsanvisningar
- DK Montagevejledning
- E Instrucciones de montaje
- I Istruzioni per il montaggio
- PL Instrukcja montażu
- SF Asennusohjeet
- CZ Pokyny k montáži
- H Szerelési útmutató
- RUS Руководство для монтажа

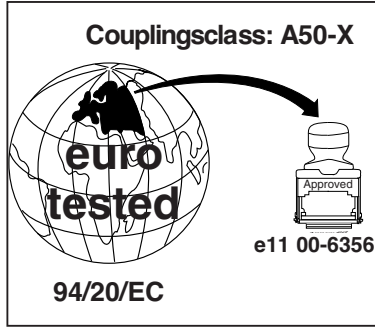
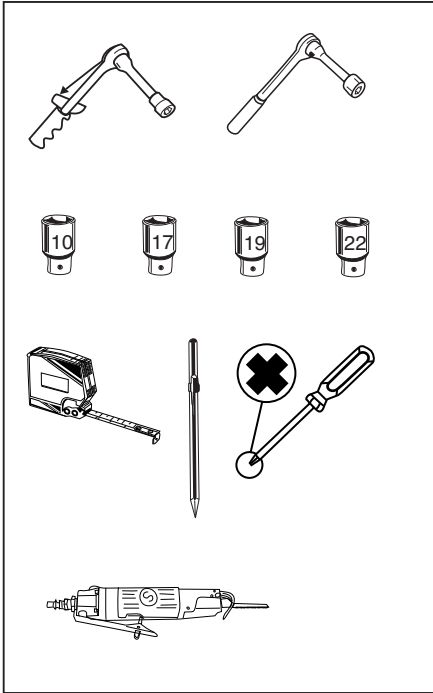
BRINK®

Your perfect fit
brink.eu

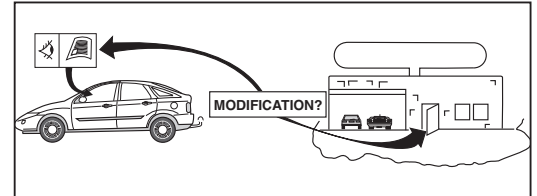
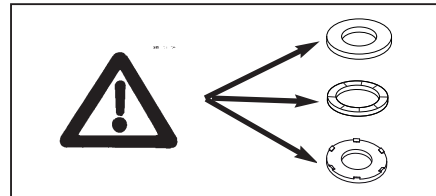
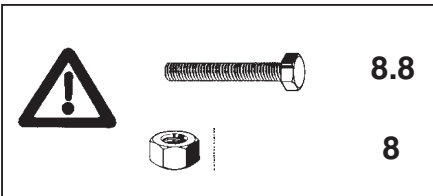
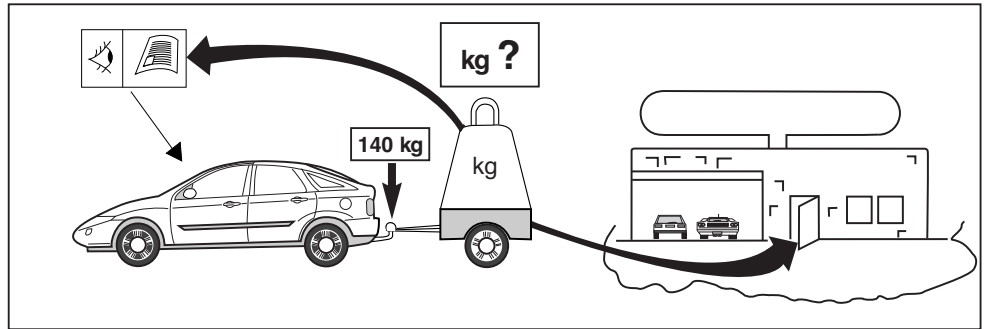


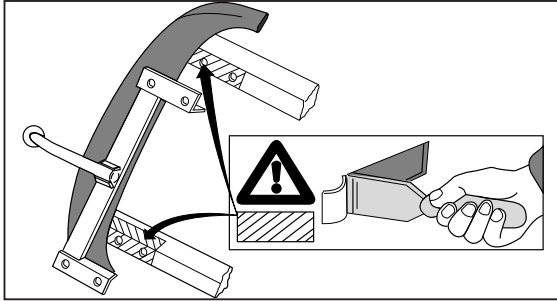


	(4x) M6x20		(4x) M6 self-locking
	(4x) M10x45		(4x) M10 self-locking
	(4x) M12x1,25x40		(2x) M12 self-locking
	(8x) M12x1,5x50		(4x) M12x1,25
	(2x) M12x90		(4x) M12
	(2x) M14x55		(2x) M6
			(8x) M10
			(16x) M12
			(2x) M14
			(4x) ø25x 6,5x1,5
			(8x) M12
			(2x) M14



D-Value : 14,9 kN





HINWEISE:

* Die für das Fahrzeug zugelassene Anhängelast ist den Fahrzeug Unterlagen zu entnehmen. Bei Änderungen des Fahrzeuggewichtes muß die höchstzulässige Anhängelast gegebenenfalls aus dem D-Wert nachgerechnet werden.






Auskunft hierüber kann Ihr Fachhändler oder der TÜV geben.

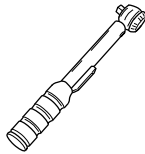
* Elektrische Anlage gemäß StVZO anbringen.

NOTE:


* Should this installation process entail the cutting of the bumper – confirmation **MUST** be obtained by the installation engineer of the customer's acceptance prior to completion. Brink International do not accept responsibility for any matters arising as a result of this miscommunication.

Torque settings for nuts and bolts (8.8)

M6		10,1 Nm (with self-locking nut)
M10		48 Nm (with self-locking nut)
M12		84Nm (with self-locking nut)
M12x1,5		87 Nm (with self-locking nut)
M14		133 Nm




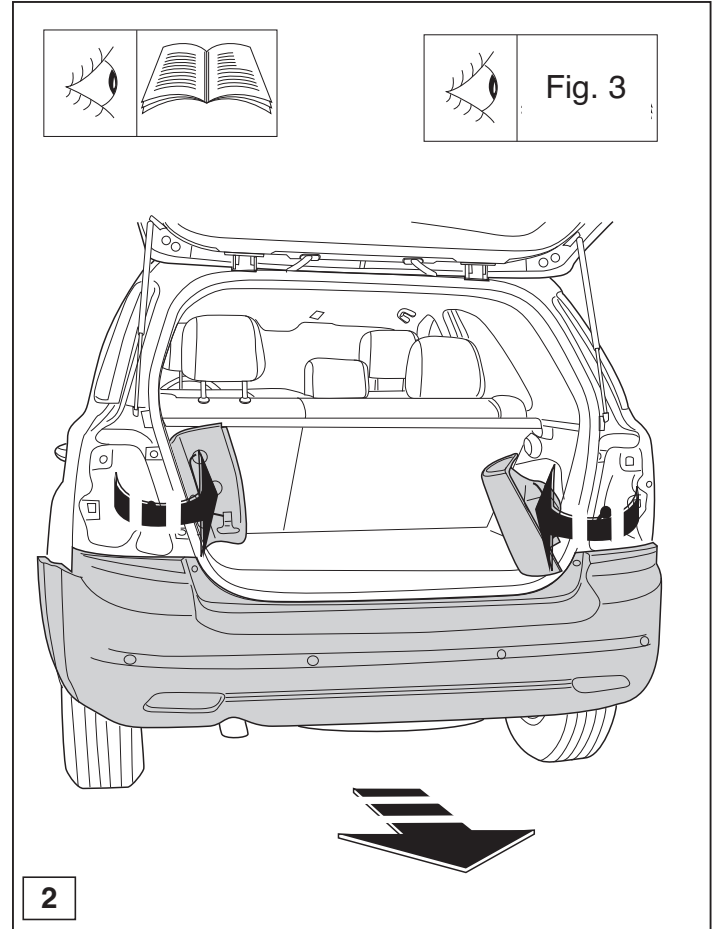
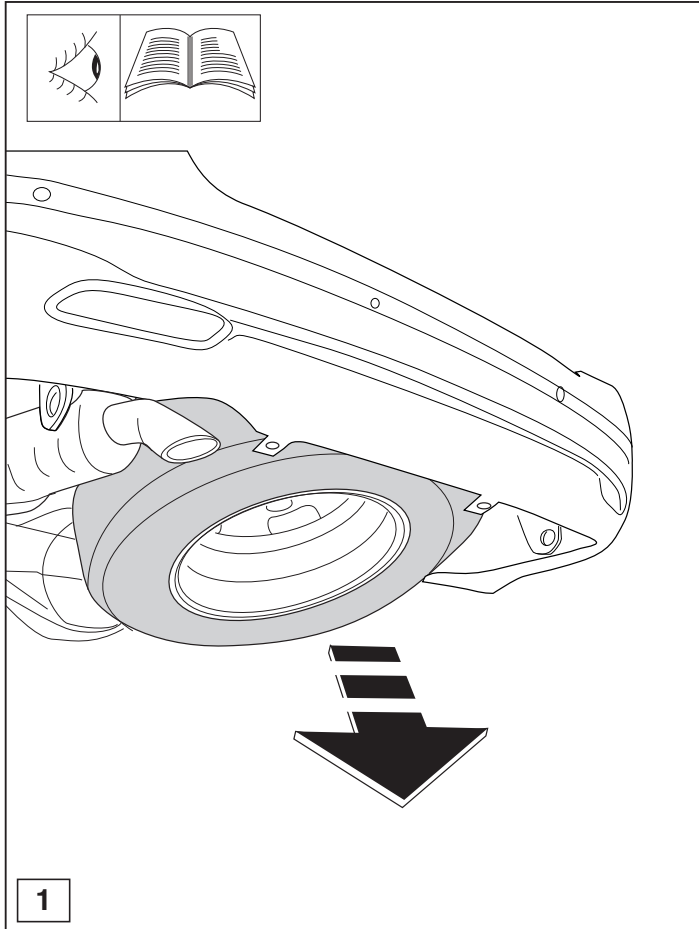
0km

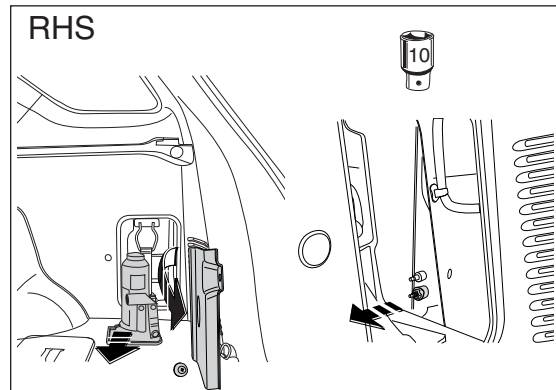
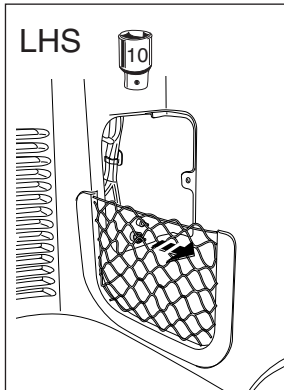
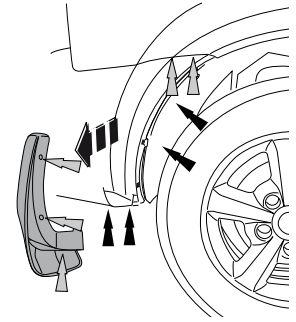
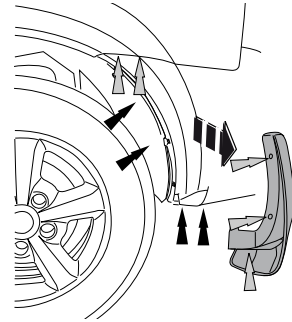
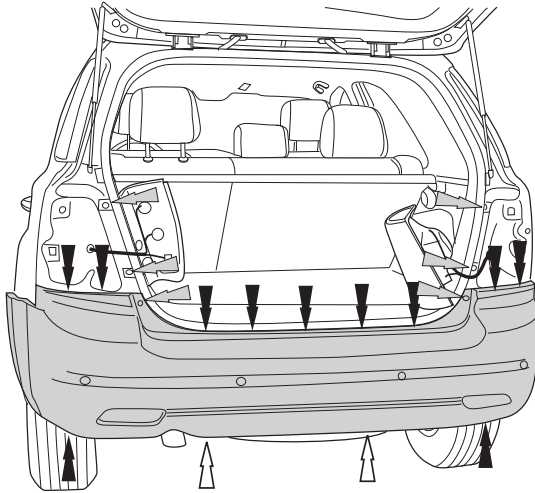


+

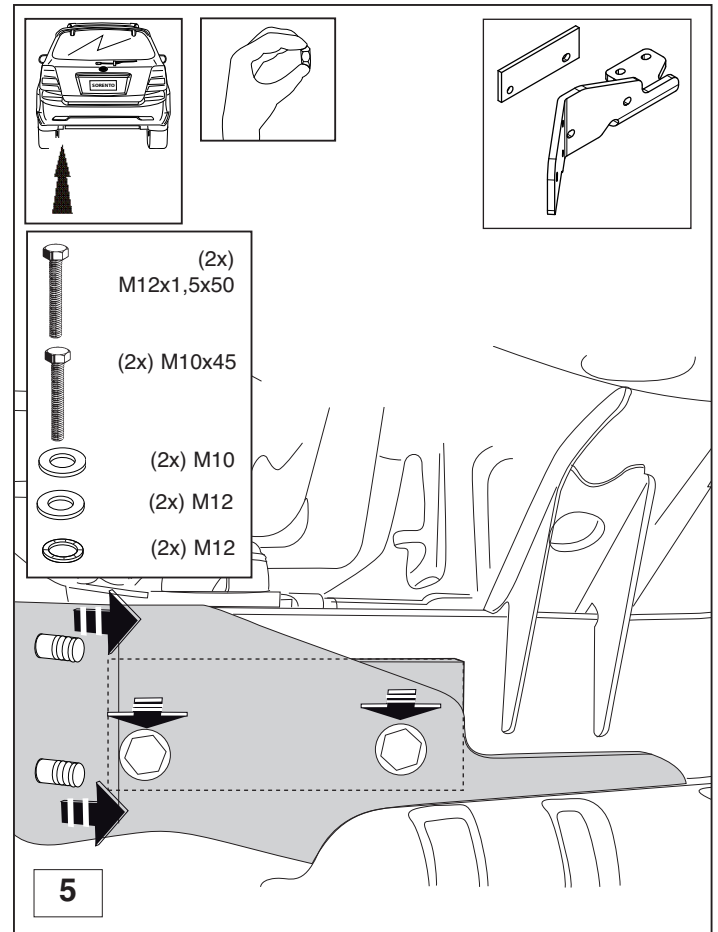
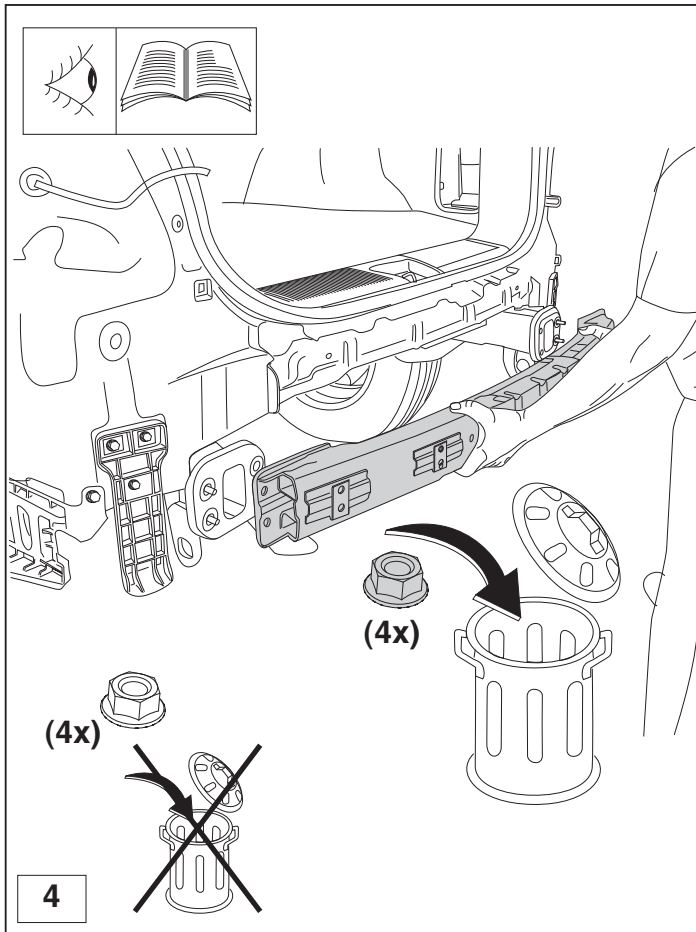
1000km

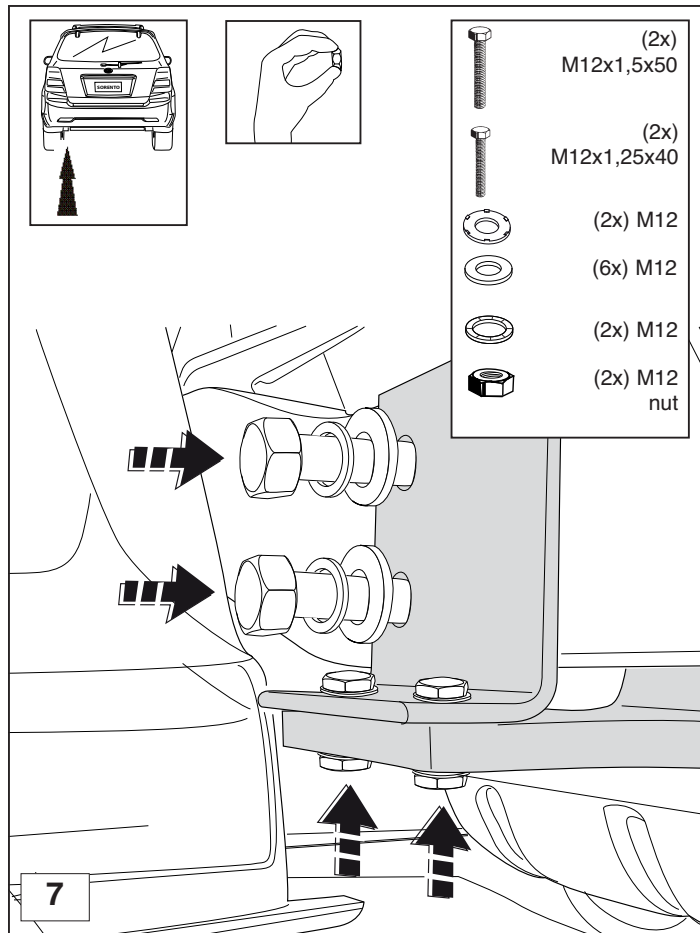
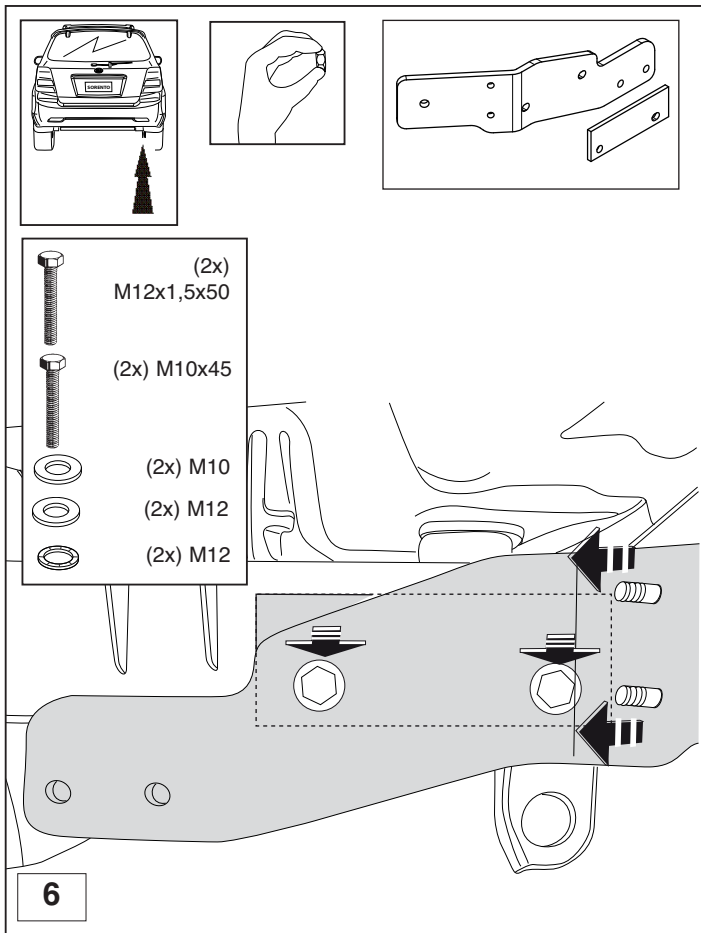


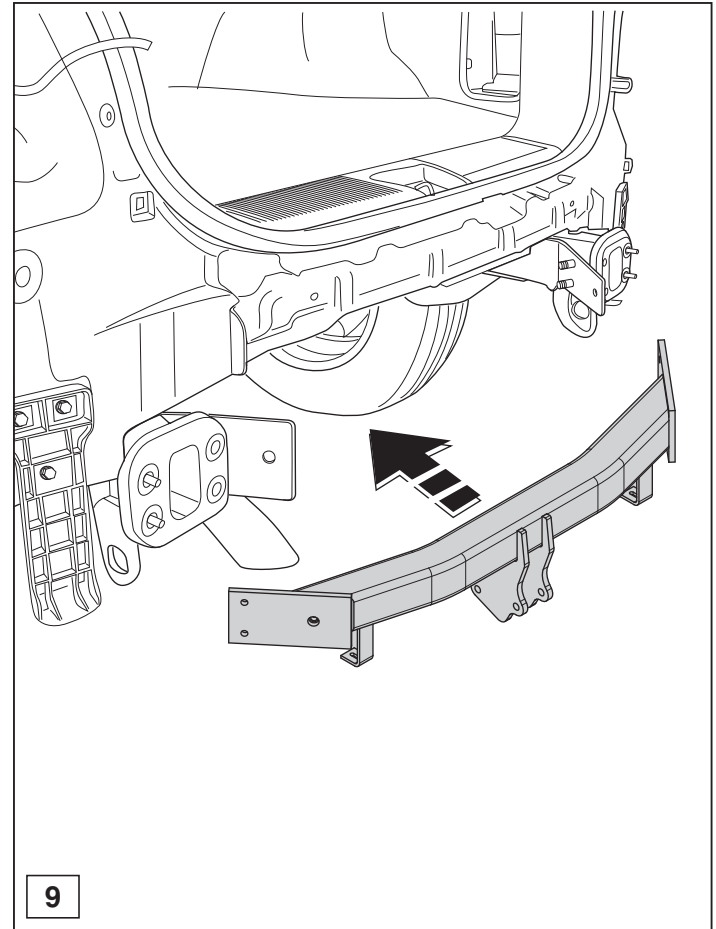
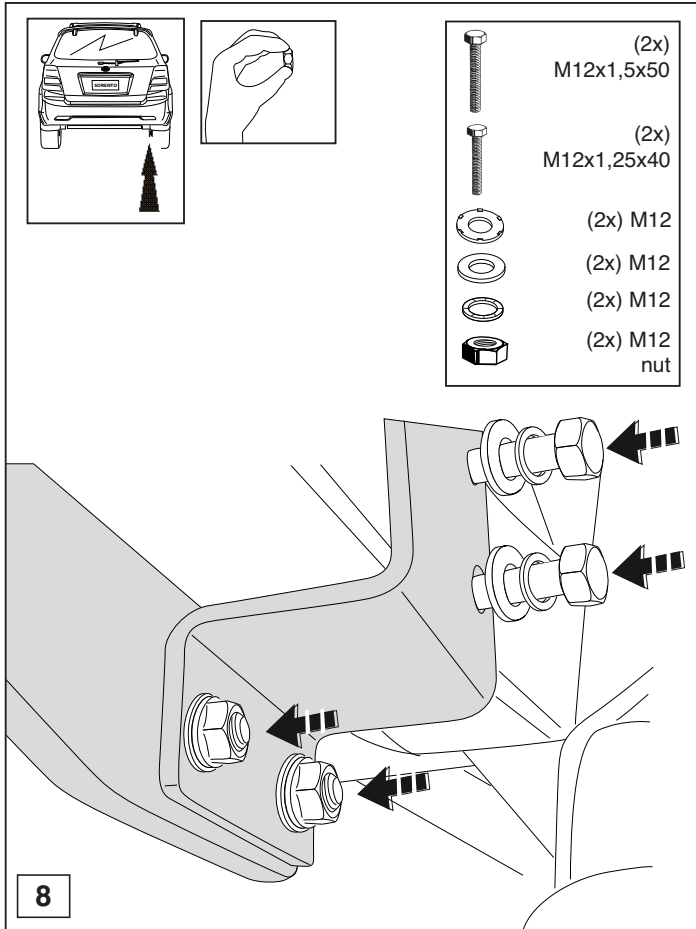


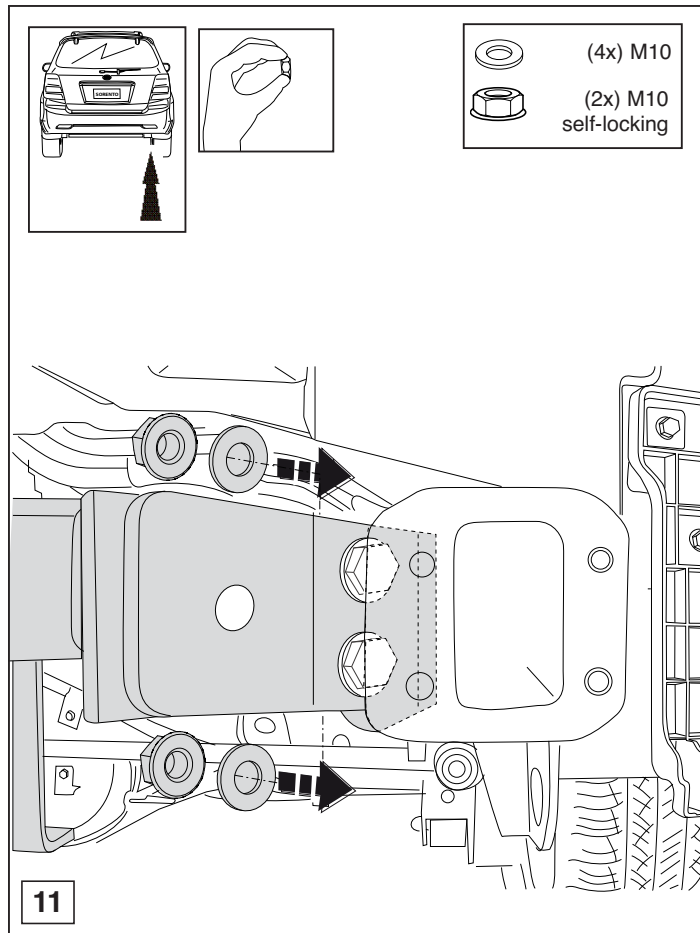
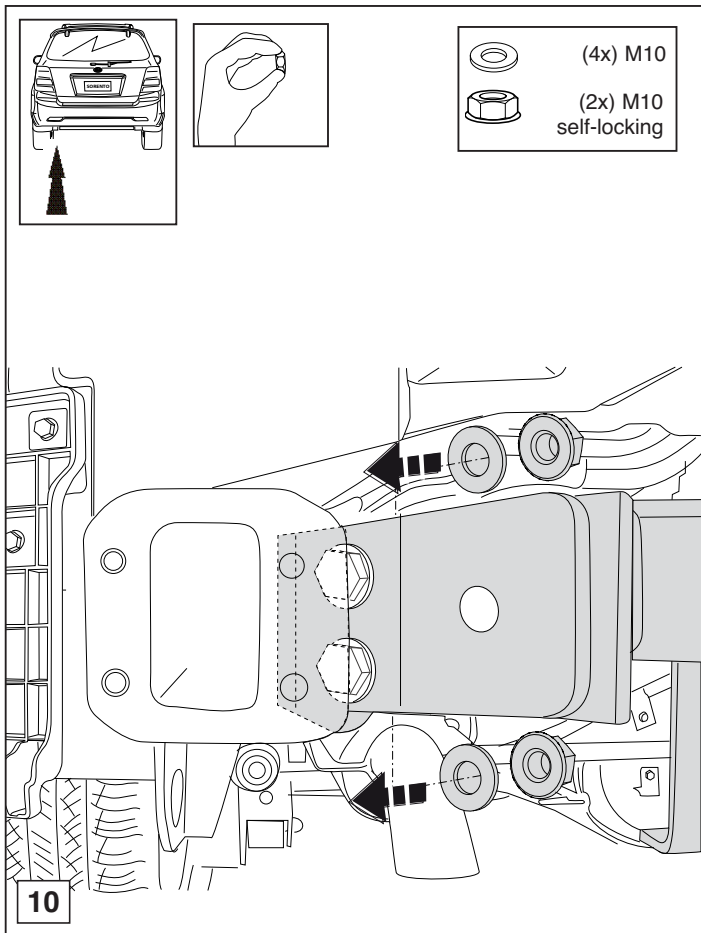


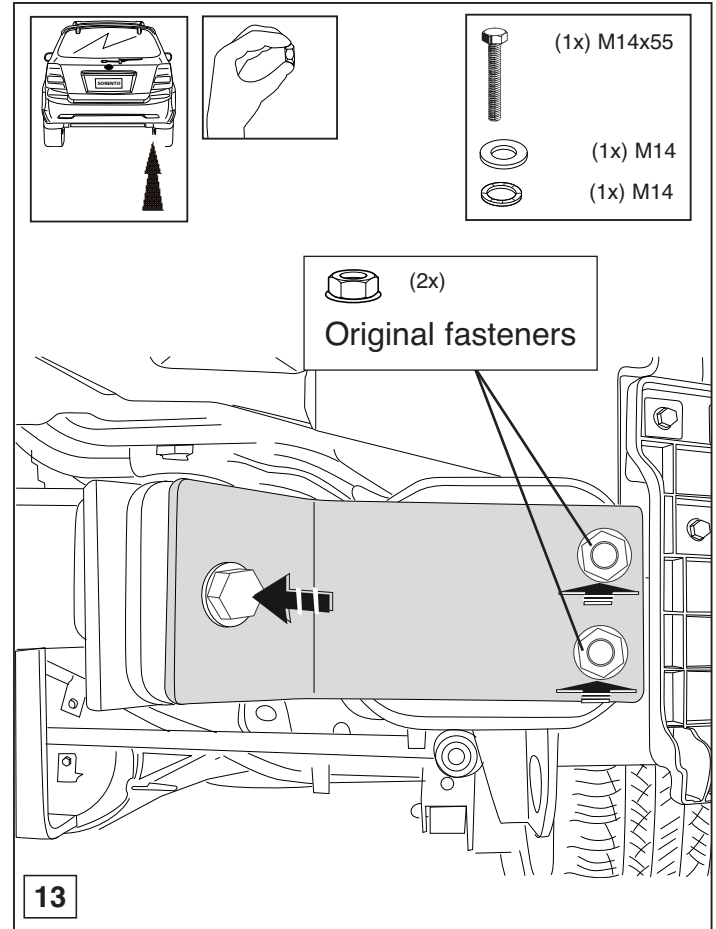
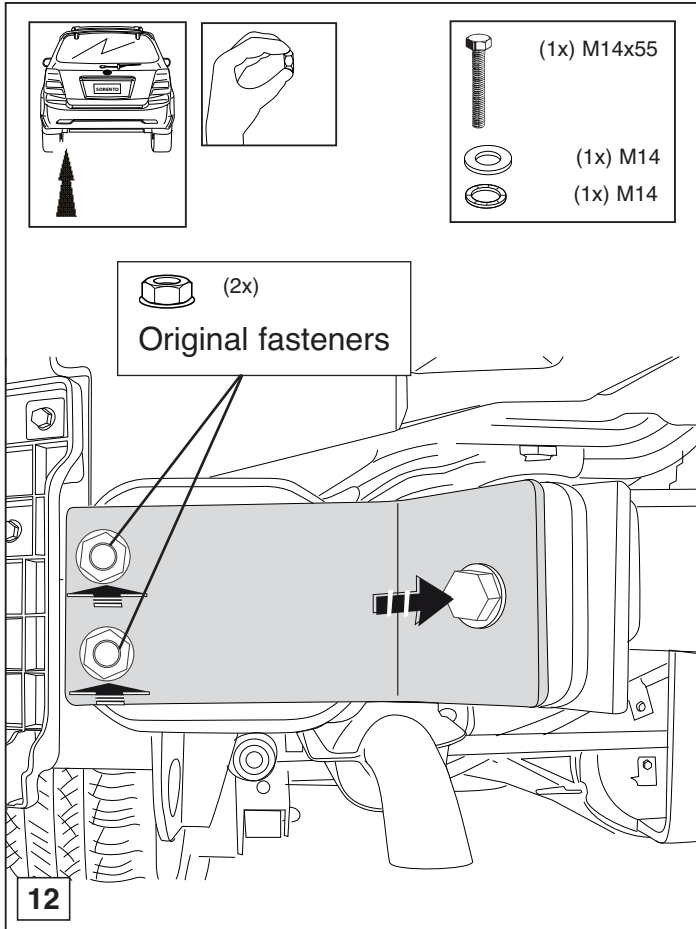
3







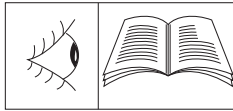






(4x)

Original fasteners



M10



48 Nm

M12



84 Nm

M12x1,5



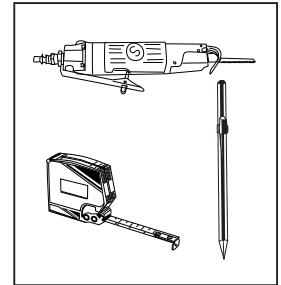
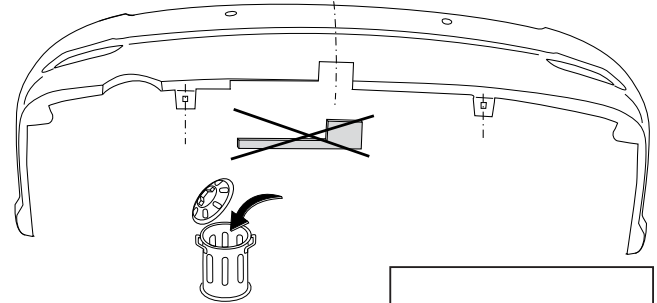
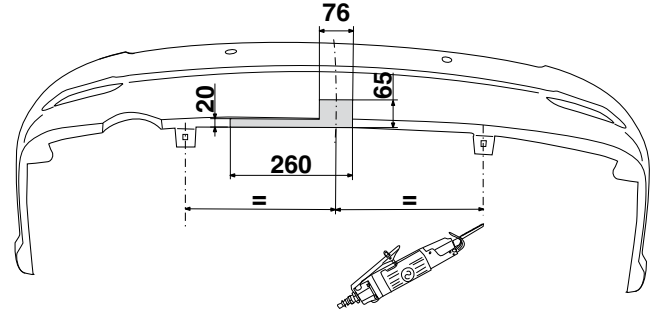
87 Nm

M14



133 Nm

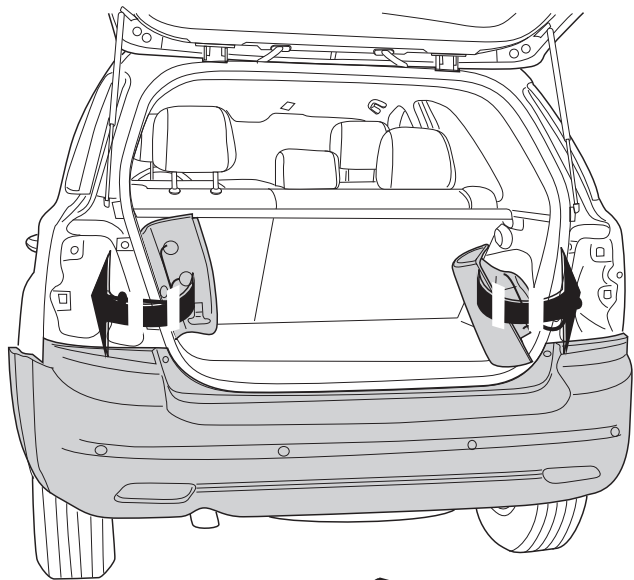
14



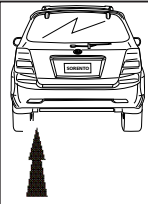
15



Fig. 3



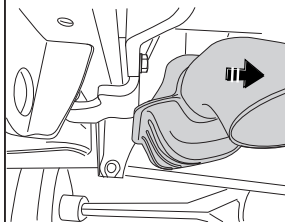
16



1



2



17

