
Fitting instructions

Make: Alfa Romeo

147; 2000-

Vehicle model code:

937A / 937B

Type: 4764



Ref. Ellebi: 02076F

16.09.2006

- NL Montagehandleiding
- GB Fitting instructions
- D Montageanleitung
- F Instructions de montage
- S Monteringsanvisningar
- DK Montagevejledning
- E Instrucciones de montaje
- I Istruzioni per il montaggio
- PL Instrukcja montażu
- SF Asennusohjeet
- CZ Pokyny k montáži
- H Szerelési útmutató
- RUS Руководство для монтажа

BRiNK[®]

Your perfect fit
brink.eu

TREKHAAK TYPE
 TOWING BRACKET TYPE
 ANHÄNGEVORRICHTUNG TYP
 DISPOSITIF DE REMORQUAGE TYPE
 ENGANCHE DE REMOLQUE TIPO
 DISPOSITIVO DI TRAINO TIPO

4764

<p>KOPPELINGSKLASSE CLASS AND HITCH TYPE KLASSE UND BEFESTIGUNGSART CLASSE ET TYPE DE CROCHET CLASSE DE ACOPLAMIENTO CLASSE E TIPO DI ATTACCO</p> <p>A 50 - X</p>	<p>NR. TYPEGOEDKEURING HOMOLOGATION ZULASSUNGS HOMOLOGATION APROBACIÓN OMOLOGAZIONE</p> <p>e11 00-6282</p>
<p>D. WAARDE D VALUE D - WERT VALEUR D VALOR D VALORE D</p> <p>7.83 kN</p>	<p>MAX. VERTIKALE LAST MAX. VERTICAL MASS ZUL. STÜTZLAST MASSE VERTICALE MAXIMUM CARGA MÁX. VERTICAL CARICO VERTICALE MAX.</p> <p>60 kg</p>

$$D = \frac{\begin{array}{c} \text{Max} \downarrow \text{kg} \\ \text{Car} \\ \text{Max} \downarrow \text{kg} \end{array} \times \begin{array}{c} \text{Max} \downarrow \text{kg} \\ \text{Trailer} \\ \text{Max} \downarrow \text{kg} \end{array}}{\begin{array}{c} \text{Car} \\ \text{Trailer} \end{array}} \times 0,00981 \leq 7.83 \text{ kN}$$

Tested in accordance with directives 94/20/CEE

AANHAALMOMENTEN VOOR BOUTEN EN MOEREN

TORQUE SETTINGS FOR NUTS AND BOLTS

SCHRAUBENZUGSMOMENT


COUPLE DE SERRAGE POUR VIS

MOM. DE PRESIÓN PARA TORNILLOS Y TUERCAS

COPPIA DI SERRAGGIO PER VITI

- 8,8 {
- M6** = 9.5 Nm
 - M8** = 23 Nm
 - M10** = 46 Nm
 - M12** = 79 Nm
 - M14** = 125 Nm
 - M16** = 195 Nm

OPMERKINGEN:

1. Voor montage dient men te controleren of de te monteren trekhaak, voor het voertuig de juiste is.
2. Om veiligheidsredenen mag de trekhaak alleen door vakkundig personeel gemonteerd worden.
3. Beschadigde onderdelen mogen alleen vervangen worden door originele onderdelen, gemonteerd door vakkundig personeel.
4. Aan de trekhaak mogen geen veranderingen plaatsvinden
5.  Wanneer de kogel, zonder aanhanger, de zichtbaarheid van de nummerplaat behindert, dient men het afneembare deel van de trekhaak te demonteren.

MONTAGEHANDLEIDING:

Verwijder de bitumen in de contactzone tussen carrosserie van het voertuig en de trekhaak; de blootgelegde delen eventueel met anti-roest primer behandelen.

- Demonteer de bumper, verwijder het reservewiel en sla de bekleding van de kofferbak terug. Haal de uitlaat uit zijn ophangrubbers en verlaag het hitteschild.
- **(VOOR VERSIE RESTYLING 2004)**. Plaats de boormal in het midden aan de onderzijde van de bumper en zaag het aangegeven deel uit.

N.B. Verwijder de CD-speler bij voertuigen waarbij deze aanwezig is voor welke montage-handeling dan ook.

- Plaats de contraplaat "1" links gat en goed laten aansluiten aan de reservewielhouder. Boor in de bodem t.p.v. de gaten "2" en "3" met boor Ø 12 en 14 mm. Plaats de contraplaat "4" aan de rechter zijkant van het voertuig en voer de voorheen uitgevoerde handelingen uit.
- Voer onder het voertuig aan beide zijde de contraplatten "5" in en bevestig deze t.p.v. de gaten "2" met bouten M10 x 30. Plaats de dwarsbalk van de trekhaak "6" t.p.v. de geboorde gaten "3" op de reservewielhouder en bevestig deze met de bouten M12x40.
- Boor in de achterwand t.p.v. de gaten "7" en "8" met boor Ø12 mm. Verbreed het gat "8" tot Ø20 mm alléén aan de buitenzijde van de achterwand. Voer de meegeleverde afstandsbusen Ø20 x 13mm in. Bevestig tenslotte met bouten M10 x 30 en M10 x 40 inclusief de contraplatten "9".
- Herplaats de CD-speler (indien gedemonteerd) in de originele positie gebruikmakend van het gat "10" op de contraplaat "4" en de samen met de bouten meegeleverde vulplaat "11".
- Draai alle bouten en moeren aan, monteer de stekkerdoos op de stekkerplaat en sluit de bedrading aan overeenkomstig de bij de kabelset gevoegde handleiding en het instructieboekje van het voertuig. Pas de stootrubbers aan en monteer de bumper. Leg de bekleding van de kofferbak terug en herplaats het reservewiel.

GEBRUIK EN ONDERHOUD

1. Men dient het kogeldeel schoon en ingevet te bewaren. De diameter van de kogelkop (50mm) dient men regelmatig te controleren. Zodra de diameter op een willekeurige plaats is verminderd tot 49 mm mag men het kogeldeel om veiligheidsredenen niet meer gebruiken.
2. Afneembare systemen dient men te controleren op een spelingvrije verbinding van kogel met systeem. Draag zorg voor het schoonhouden en smeren van beide.
3. Het is aan the bevelen om na ca. 1000 Km gebruik de boutverbindingen overeenkomstig de tabel na te trekken.

Towing bracket type:


4764

For cars:

ALFA ROMEO 147



SAFETY INSTRUCTIONS:

1. Make sure the towbar is suitable for the vehicle before starting the installation activity.
2. For safety, all work involving tow-bar installation (including electrical components) must be undertaken by skilled technicians.
3. Damaged components must be replaced with manufacturer's spares and fitted by qualified staff.
4. It is forbidden to make any modification or structural repair to towing assembly.
5.  In absence of the trailer, if the towball limits the view of the numberplate, remove the detachable part of the towbar.

FITTING INSTRUCTIONS:

Remove and scrape all underseal from areas which may come in contact with tow-bar assembly and recoat areas with rust proof paint.

- Remove the rear bumper, remove spare wheel from its housing and lift the internal boot lining. Remove the elastic supports from the silencer and lower the heat shield.
- **(FOR VERSION RESTYLING 2004).** Cut out a central aperture on the lower edge of the bumper using template and instructions supplied, to allow a clearance for the ball supports.

NB: Remove the CD charger on vehicles where is present before starting any fitting operation.

- Place the spreader plate "1" on the left it against the spare wheel housing and drill the floor to holes "2" and "3" with flat drill $\varnothing 12$ and 14mm. Place the spreader plate "4" on the right side of the vehicle and execute the same operations previously made.
- From under the vehicle use the spreader plates "5" on both sides, attaching them to holes "2" using bolts M10 x 30. Position the cross tube "6" and attach to holes "3" drilled on the spare wheel housing using the bolts M12 x 40.
- Drill the rear side for holes "7" and "8" with flat drill $\varnothing 12$ mm. Widen the hole "8" to $\varnothing 20$ mm only on the outside surface of the vehicle's rear side and insert the spacers $\varnothing 20 \times 13$ mm. Attach with bolts M10 x 30 and M10 x 40, using the spreader plates "9".
- Replace the CD charger (if it has been removed previously) in the original position, using the hole "10" placed on the spreader plate "4" and the spacer plate "11".
- Torque all bolts to recommended values, fit the electrical sockets and complete all electrical connections following the instructions enclosed with wiring kits and guidelines outlined in vehicle handbook. Adapt the shock pads and replace the rear bumper. Replace the internal boot lining and the spare wheel housing.


USE AND MAINTENANCE

1. Tow-bars should be kept clean and lubricated. For added safety, diameter of tow-ball (50mm) should be checked at regular intervals. If tow-ball measures less than 49 mm, after selected readings across diameter, tow-ball must be replaced with new system.
2. In case of detachable devices, check the absence of backlash between the tow-ball and the connection device and provide for cleaning and lubrication of them.
3. After 1000 Km of towing, check torque settings for nuts and bolts, in accordance with table: - (below).

Kupplungskugel Typ: **4764**
für Fahrzeuge: **ALFA ROMEO 147**



INFORMATIVE ERKLAERUNGEN:

1. Bevor jegliche Einbaueingriffe vorgenommen werden, ist sicherzustellen, daß die betreffende Kupplungskugel für das Fahrzeug geeignet ist, an welchem sie einzubauen ist.
2. Die Kupplungskugel ist ein Sicherheitsorgan und als solches nur durch Fachleute einzubauen.
3. Eventuell beschadigte bzw. abgenutzte Teile sind nur mit Original-Ersatzteilen durch Fachleute zu ersetzen.
4. Keine wesentliche Abänderung bzw. Konstruktionsreparatur an der Anhaengevorrichtung vornehmen.
5.  Falls die Kugel (ohne Anhänger) die Kennzeichen-Sichtbarkeit beeinträchtigt, ist der abnehmbare Teil der Zugvorrichtung abzumontieren.

MONTAGEANLEITUNG:

Die in den Berührungspunkten zwischen Fahrzeugaufbau und Kupplungskugel eventuell vorhandene Schutzdichtmasse **entfernen** und evt. die ungedeckten Teilen mit Rostschutzfarbe anstreichen.

- Die Heck-Stoßstange abmontieren, das Reserverad aus der eigenen Aufnahme herausnehmen und die Innenverkleidung im Kofferraum anheben. Den Schalldämpfer von den eigenen Gummistützen trennen und das Wärmeschutzblech herablassen.
- **(FÜR VERSION RESTYLING 2004).**Die Stoßstange im unteren Mittelbereich mit der Papierschablone und gemäß den darin enthaltenen Anweisungen - zum Durchgang der Kugelhalterungen - abschneiden.


Anmerkung: vor der Montage ist das CD-Ladegerät bei den Fahrzeugen abzumontieren, wo dieses vorhanden ist.

- Die Gegenplatte „1“ links positionieren, indem sie an den Reserverad-Halter genau angelegt wird. Den Boden an den Bohrungen „2“ und „3“ mit Bohrer Ø12 und 14 mm. durchbohren. Die Gegenplatte „4“ auf die rechte Seite des Fahrzeuges anbringen und das zuvor ausgeführte Verfahren wiederholen.
- Von der Unterseite des Fahrzeuges die Gegenplatten „5“ beiderseitig dazwischenlegen und diese an den Bohrungen „2“ mit den Schrauben M 10x30 befestigen. Den Querträger der Anhängervorrichtung „6“ in bezug auf die am Reserverad-Halter ausgeführten Bohrungen „3“ positionieren und mit den Schrauben M12 x 40 befestigen.
- Die Hinterwand an den Bohrungen „7“ und „8“ mit Bohrer Ø 12 mm. durchbohren. Die Bohrung „8“ nur auf der Außenseite der Fahrzeug-Hinterwand auf Ø 20 mm vergrößern und die mitgelieferten Distanzstücke Ø 20 x 13 mm einsetzen. Zuletzt mit den Schrauben M10 x 30 und M 10 x 40 befestigen, indem die Gegenplatten „9“ dazwischengelegt werden.
- Das CD-Ladegerät in seine Ursprungslage (falls es zuvor abmontiert worden ist) wieder positionieren. Dabei ist die Bohrung „10“ an der Gegenplatte „4“ und das mitgelieferte Distanzstück „11“ mit den eigenen Schrauben zu benutzen.
- Schrauben und Muttern fest anziehen, die Steckdose einbauen und die elektrischen Anschlüsse herstellen. Dabei die am E-Satz beigelegten Montageanweisungen und die Gebrauchs- und Wartungsanleitung des Fahrzeuges beachten. Die Stoßpuffer anpassen und die Heck-Stoßstange wieder montieren. Die Innenverkleidung im Kofferraum wieder in Ordnung bringen und zuletzt das Reserverad in die eigene Aufnahme wieder einsetzen.

GEBRAUCH UND WARTUNG

1. Die Kupplungskugel ist sauber und eingeschmiert zu halten. Aus Sicherheitsgründen ist der Kugeldurchmesser regelnäßig nachzuprüfen. Sollte sich dabei nach wiederholten Messungen an verschiedenen Kupplungsteilen ein Durchmesser von 49 mm herausstellen, dann darf die abgenutzte Kupplungskugel nicht mehr verwendet werden, bis die oben genannte Kugel ersetzt worden ist.
2. Im Fall gibt es abnehmbare Einheiten, die Abwesenheit der Spielräume zwischen den Kugelskupplungen und der Verbindungsvorrichtung nachprüfen und für die Säuberung und die Schmierung sorgen.
3. Der vollkommene Zug sämtlicher Schrauben ist nach 1000 Km Ziehen wieder nachzuprüfen.

NOTES D'INFORMATION:

1. Avant de commencer l'activité d'installation s'assurer que l'attelage en objet va avec le véhicule sur lequel il doit être installé.
2. L'attelage est un élément de sécurité et donc il peut être installé seulement par du personnel qualifié.
3. Il faut que le personnel spécialisé remplace les éventuelles parties endommagées par des pièces de rechange originales.
4. Il est interdit d'effectuer toutes les modifications substantielles et les réparations structurales sur l'attelage.
5.  En absence de la remorque, si la boule limite la visibilité de la plaque, démonter la partie démon table de l'attelage.

INSTRUCTIONS DE MONTAGE:

Enlever les éventuels mastics de protection dans les points de contact entre la coque de la voiture et l'attelage, éventuellement vernir les parties découvertes avec du vernis antirouille.

- Démonter le pare-chocs, démonter la roue de secours de son logement et soulever le revêtement intérieur de la malle. Séparer le pot d'échappement de ses supports élastiques et baisser l'écran thermique.
- **(POUR VERSION RESTYLING 2004)** Percer en position centrale inférieure, en utilisant le gabarit de perçage et les instructions jointes, un trou pour le passage des supports boule.

N.B. Démonter le CD charger, sur les véhicules où il est présent avant d'effectuer les opérations de montage.

- Placer la contreplaque "1" à gauche et faire adhérer à la cuve roue de secours et percer le sol dans les trous "2" et "3" avec meche $\varnothing 12$ et 14mm . Placer la contreplaque "4" à droite du véhicule et effectuer les opérations exécutées précédemment.
- Sous le véhicule utiliser sur les deux côtés les contreplaques "5", en le solidarissant avec les trous "2" avec les vis M10 x 30. Placer le tube de l'attelage "6" dans les trous "3" effectués sur la cuve roue de secours et solidariser avec les vis M12 x 40.
- Percer la paroi arrière dans les trous "7" et "8" avec meche $\varnothing 12$ mm. Elargir le trou "8" à $\varnothing 20$ mm seulement sur la partie extérieure de la paroi arrière du véhicule et introduire les entretoises $\varnothing 20 \times 13$ mm. A la fin solidariser avec vis M10 x 30 et M10 x 40, en utilisant les contreplaques "9".
- Replacer le CD charger (si il a été démonté précédemment), en utilisant le trou "10" placé sur la contreplaque "4" et l'épaisseur "11".
- Bloquer la boulonnerie, monter la prise de courant et effectuer les connexions en suivant les instructions jointes à la boîte des câbles pour le câblage et celles indiquées dans la notice d'entretien. Adapter les tampons impact et replacer le pare-chocs. Replacer le revêtement intérieur de la malle et remettre la roue de secours dans son logement.

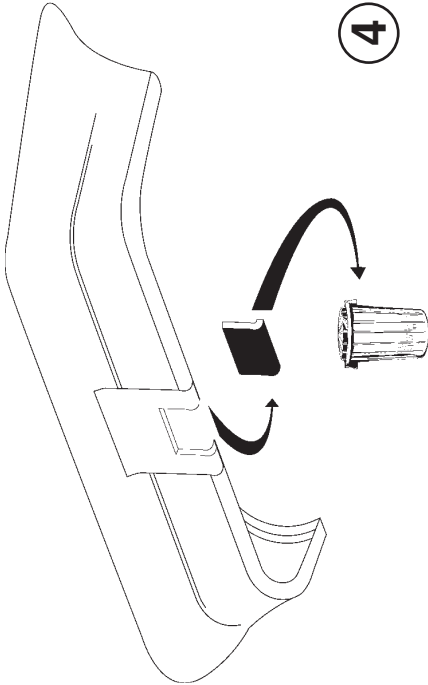
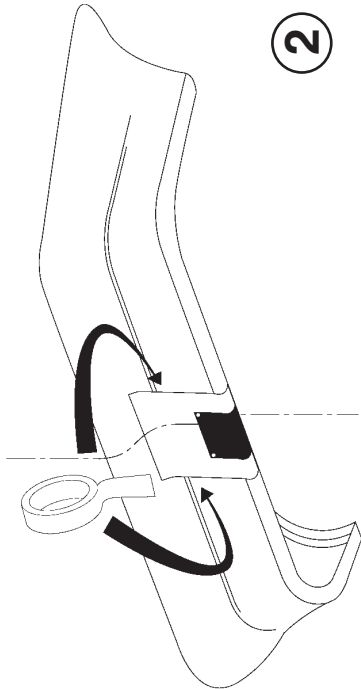
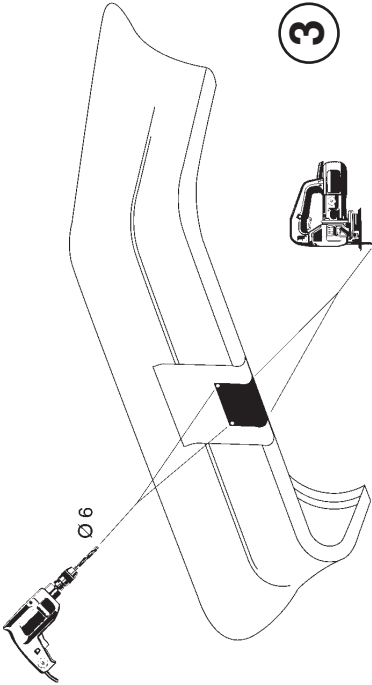
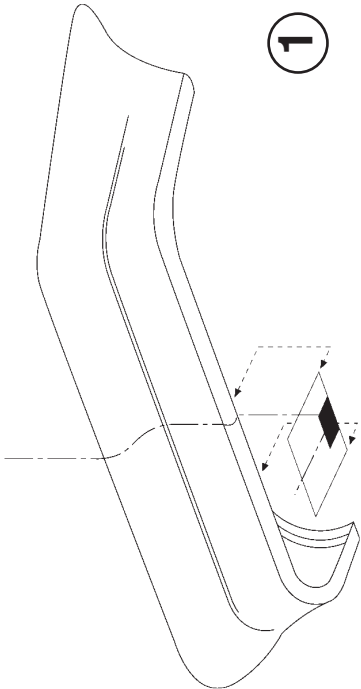
USAGE ET ENTRETIEN

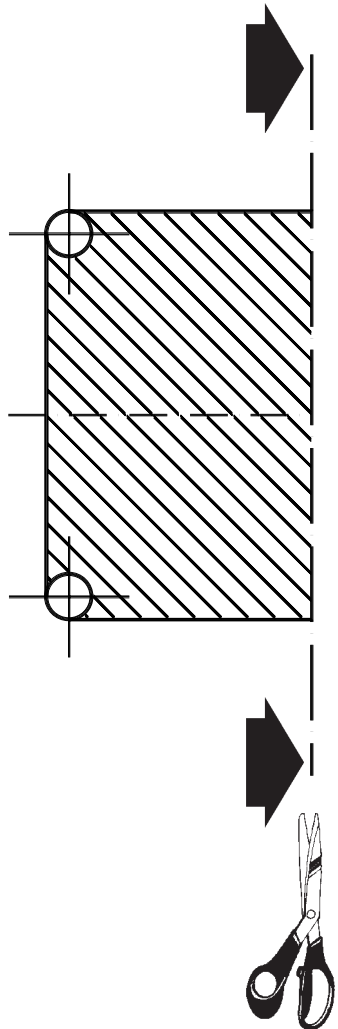
1. Il faut maintenir la boule de l'attelage propre et lubrifiée. Pour des raisons de sécurité, contrôler périodiquement le diamètre de la boule; si on relève un diamètre de 49 mm. après plusieurs mesurages dans de différents points de la boule l'attelage ne pourra plus être utilisé jusqu'au remplacement de la boule susdite.
2. Dans le cas de dispositif amovible, vérifier l'absence de jeu entre les accouplements boule et l'attelage et pourvoir au nettoyage et à la lubrification.
3. Vérifier le parfait serrage de toutes les vis après avoir parcouru 1000 Km. de traînage environ.



Cod.: 4764

Vehicle: ALFA ROMEO 147 (Restyling 2004)






Gancho de remolque: **4764**
Para autovehículos: **ALFA ROMEO 147**



NOTAS INFORMATIVAS:

1. Antes de empezar cualquier actividad de instalación asegurarse que el gancho de remolque sea el apropiado para el vehículo al que se le quiere instalar.
2. El gancho de remolque es un elemento de seguridad y como tal debe ser instalado solamente por personal especializado.
3. Las partes que eventualmente puedan estar rotas o dañados deberán ser sustituidas por recambio original por personal especializado.
4. Esta prohibido efectuar cualquier modificación provisional o reparaciones estructurales sobre el gancho de remolque.
5.  Si la bola (sin el remolque) cubre parcialmente o totalmente la matrícula, retirar la parte desmontable del gancho de remolque.

INSTRUCCIONES DE MONTAJE:

Sacar la resina de protección sobre la zona de contacto entre la estructura del vehículo y el enganche; y eventualmente barnizar la parte descubierta con barniz anti-óxido.

- Desmontar el parachoques trasero, retirar la rueda de repuesto de su alojamiento y levantar el suelo del maletero. Quitar la marmita de sus soportes en goma y bajar la protección calor.
- **(PARA LA VERSIÓN RESTYLING 2004)**. Siguiendo las instrucciones y la plantilla, practicar al parachoques en posición central inferior un corte para que pasen los soportes de la bola.

NB: Desmontar el cargador de CDs, si existente antes de empezar cualquier actividad de instalación.

- Posicionar la contraplaca “1” a la izquierda haciendola adherir bien al alojamiento rueda de repuesto e taladrar el suelo de acuerdo a los agujeros “2” y “3” con punta $\varnothing 12$ y 14 mm. Colocar la contraplaca “4” sobre el lado derecho del vehículo y efectuar las operaciones ejecutadas anteriormente.
- Debajo del vehículo interponer sobre ambos lados las contraplacas “5” fijandolas de acuerdo a los agujeros “2” con tornillos M10 x 30. Posicionar el travesaño del gancho de remolque “6” de acuerdo a los agujeros “3” practicados sobre el alojamiento rueda de repuesto y fijar con los tornillos M12 x 40.
- Taladrar la pared posterior de acuerdo a los agujeros “7” y “8” con punta $\varnothing 12$ mm. Agrandar el agujero “8” a $\varnothing 20$ mm sólo en la parte exterior de la pared trasera vehículo e insertar los anillos distanciadores $\varnothing 20$ x 13 mm en dotación. Por último fijar con tornillos M10 x 30 y M10 x 40 interponiendo las contraplacas “9”.
- Volver a colocar el cargador de CDs (si ha sido desmontado) en la posición original usando el agujero “10” existente sobre la contraplaca “4” y la junta “11” en dotación y sus tornillos.
- Apretar todos los tornillos y tuercas, montar la toma de corriente y efectuar la instalación eléctrica siguiendo las instrucciones adjuntas al paquete de los cables y las instrucciones del manual de uso y mantenimiento del vehículo. Adaptar los tampones para los golpes y montar el parachoques trasero. Colocar el suelo del maletero y la rueda de repuesto en su alojamiento.


USO Y MANUTENCIÓN

1. Mantener la esfera del O.T. limpia y lubricada. Por motivo de seguridad, controlar periódicamente el diametro de la esfera; en el caso si se encuentra un diametro de 49 mm despues de repetidas medidas en diversos puntos de la esfera, O.T. no podra ser más utilizado hasta La sustitución de La misma predicha esfera.
2. En caso de dispositivos desmontables, controlar que no haya juego entre los acoplamientos bola-dispositivo de enganche y proveer a la limpieza y lubricación de los mismos.
3. Verificar La perfecta cerradura de todos los Tornillos despues cerca 1000 Km de acareo.



Istruzioni da conservare in fase di collaudo

NOTE INFORMATIVE:

1. Prima di iniziare qualsiasi attività di installazione assicurarsi che l'organo di traino in oggetto sia adatto per il veicolo sul quale lo si intende installare. Per eventuali chiarimenti chiamare il: **(Tel.n°0522/834213 - 0522/834216)**.
2. L'organo di traino è un elemento di sicurezza e come tale deve essere installato soltanto da personale specializzato.
3. Eventuali pezzi danneggiati o usurati devono essere sostituiti con ricambi originali da personale specializzato.
4. E' proibito effettuare qualsiasi modifica sostanziale o riparazione strutturale sull'organo di traino.
5.  In assenza del rimorchio, nel caso la sfera limiti la visibilità della targa, smontare la parte estraibile del dispositivo di traino.

ISTRUZIONI DI MONTAGGIO:

Rimuovere gli eventuali mastici di protezione nelle zone di contatto fra scocca del veicolo e dispositivo di traino; ed eventualmente verniciare le parti scoperte con vernice antiruggine.

- Smontare il paraurti posteriore, togliere la ruota di scorta dal proprio alloggiamento ed alzare il rivestimento interno al vano bagagli. Scollegare dai propri supporti elastici la marmitta ed abbassare il riparo calore.
- **(PER VERSIONE RESTYLING 2004)** Praticare al paraurti, in posizione centrale inferiore, utilizzando l'apposita maschera di foratura e seguendo le istruzioni in essa contenute, un taglio atto al passaggio dei supporti sfera.

N.B.: Smontare il caricatore CD, su vetture in cui sia presente prima di effettuare qualsiasi operazione di montaggio.

- Posizionare la contropiastra "1" a sinistra facendola ben aderire alla vaschetta ruota scorta e forare il pavimento in corrispondenza dei fori "2" e "3" con punta Ø12 e 14mm. Collocare la contropiastra "4" sul lato destro della vettura ed effettuare le operazione eseguite in precedenza.
- Da sotto la vettura interporre su entrambi i lati le contropiastre "5" fissandole in corrispondenza dei fori "2" con viti M10 x 30. Posizionare la traversa del dispositivo di traino "6" con riferimento ai fori "3" eseguiti sul cestello ruota scorta e fissare con le viti M12 x 40.
- Forare la parete posteriore in corrispondenza dei fori "7" e "8" con punta Ø12mm. Allargare il foro "8" a Ø20mm solo nella parte esterna della parete posteriore vettura, ed inserire i distanzieri Ø20 x 13mm in dotazione. Infine fissare con viti M10 x 30 e M10 x 40 interponendo le contropiastre "9".
- Infine riposizionare il caricatore CD (qualora sia stato smontato in precedenza), nella posizione originale utilizzando il foro "10" presente sulla contropiastra "4" e lo spessore "11" in dotazione con le proprie viti.
- Serrare a fondo la bulloneria, montare la presa di corrente, effettuare i collegamenti elettrici seguendo le istruzioni allegate alla confezione dei cavi per il cablaggio e le istruzioni riportate sul libretto d'uso e manutenzione della vettura. Adattare i tamponi urto e rimontare il paraurti posteriore. Sistemare il rivestimento interno al vano bagagli e per ultimo riporre la ruota di scorta nel proprio alloggiamento.

USO E MANUTENZIONE

1. Mantenere la sfera dell'organo di traino pulita e lubrificata. Per motivi di sicurezza, controllare periodicamente il diametro della sfera; qualora si riscontrasse un diametro di 49mm dopo ripetute misurazioni in diversi punti della sfera, l'organo di traino non potrà più essere utilizzato fino a sostituzione avvenuta della predetta sfera.
2. Nel caso di dispositivi smontabili, controllare la mancanza di giochi tra gli accoppiamenti sfera - dispositivo di attacco e provvedere alla pulizia ed alla lubrificazione degli stessi.
3. Verificare il perfetto serraggio di tutte le viti dopo circa 1000 km di traino.

Dispositivo di traino tipo: **4764**
Per autoveicoli: **ALFA ROMEO 147**
Tipo: **937A???? ?? oppure 937A???? ??? oppure
937B???? ?? oppure 937B???? ???**

- Larghezza max. rimorchiabile per Caravan e T.A.T.S.: **2,45 m**
(Larghezza motrice +70cm = Arrotondare ai 5cm superiori)
(vedi D.M. 28/05/85) - (Circolare D.C. IV n.B100).
- Massa max. rimorchiabile: vedere CARTA di CIRCOLAZIONE del veicolo

DA COMPILARE PER IL COLLAUDO

DICHIARAZIONE DI CORRETTO MONTAGGIO

Si Ditta dichiara di aver montato in maniera corretta ed in conformità alle prescrizioni sia del costruttore del veicolo che del costruttore del dispositivo stesso il seguente dispositivo di attacco meccanico:

tipo:.....costruttore:.....

Il dispositivo di attacco meccanico sopra descritto è stato installato su autoveicolo

tipo:.....targa:.....

Si dichiara inoltre di aver informato l'utente del veicolo sull'USO e MANUTENZIONE del dispositivo stesso.

TIMBRO E FIRMA

Data.....



