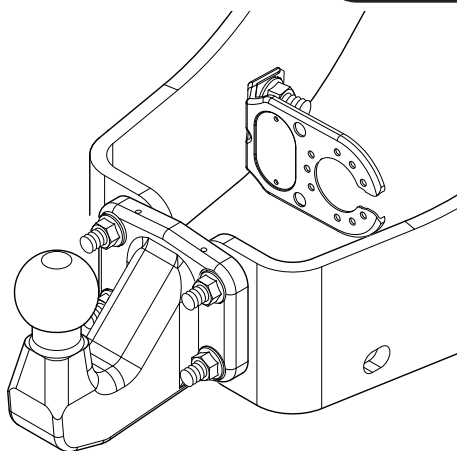

Fitting instructions

Make: Mitsubishi

Pajero / Montero; 2007->

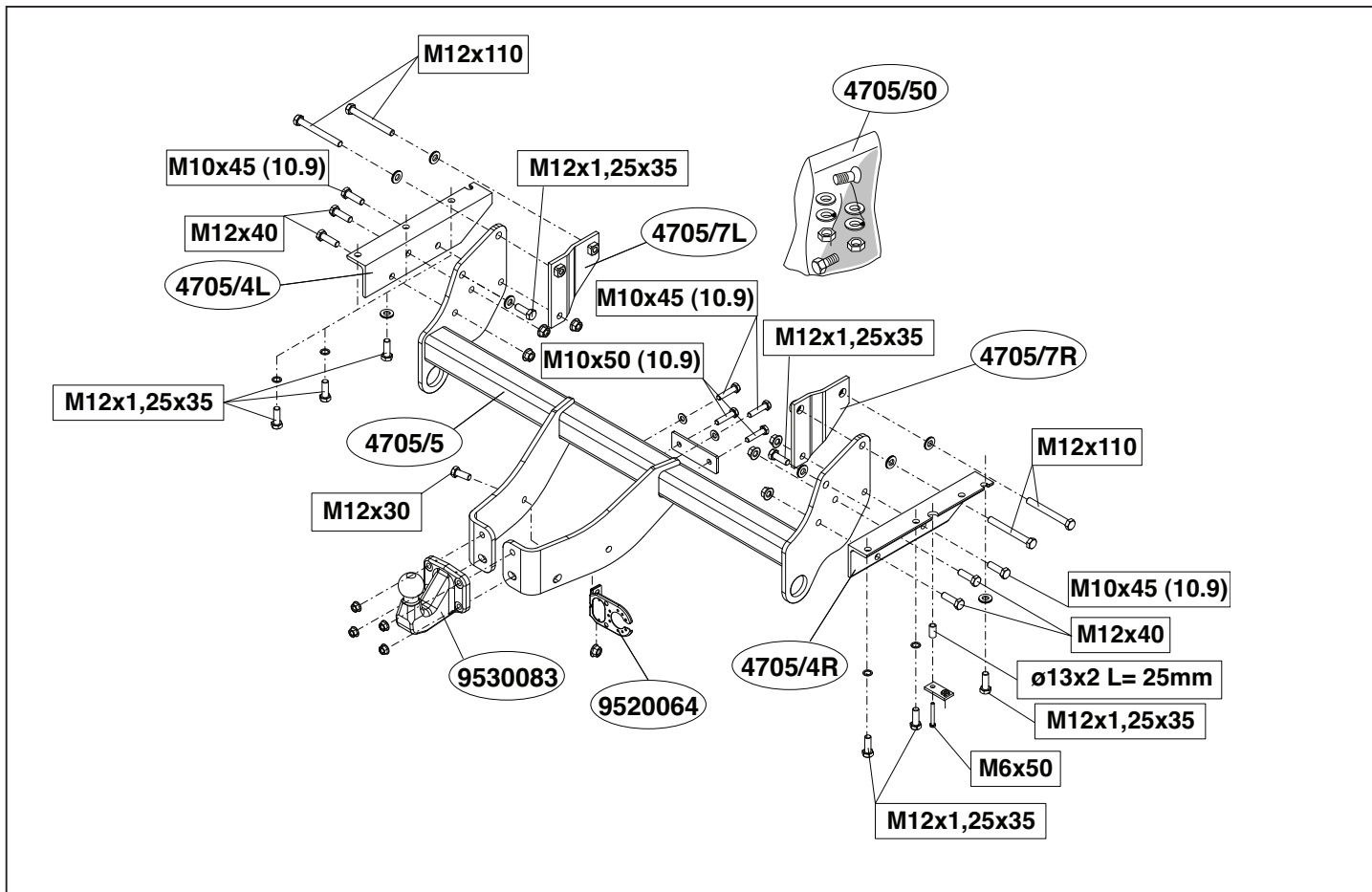
Type: 4705

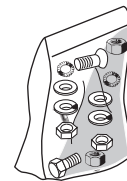
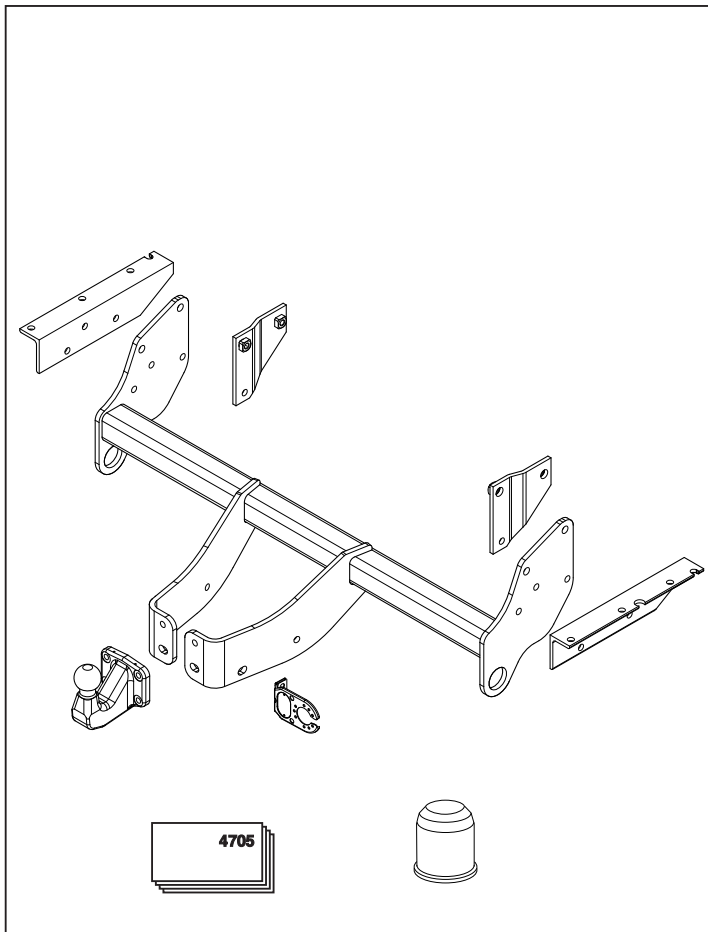

















- NL Montagehandleiding
- GB Fitting instructions
- D Montageanleitung
- F Instructions de montage
- S Monteringsanvisningar
- DK Montagevejledning
- E Instrucciones de montaje
- I Istruzioni per il montaggio
- PL Instrukcja montażu
- SF Asennusohjeet
- CZ Pokyny k montáži
- H Szerelési útmutató
- RUS Руководство для монтажа

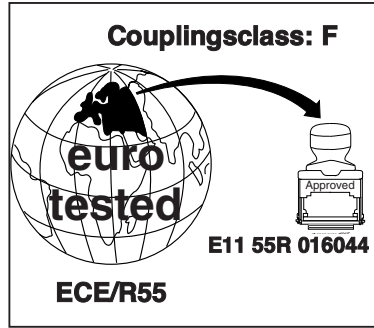
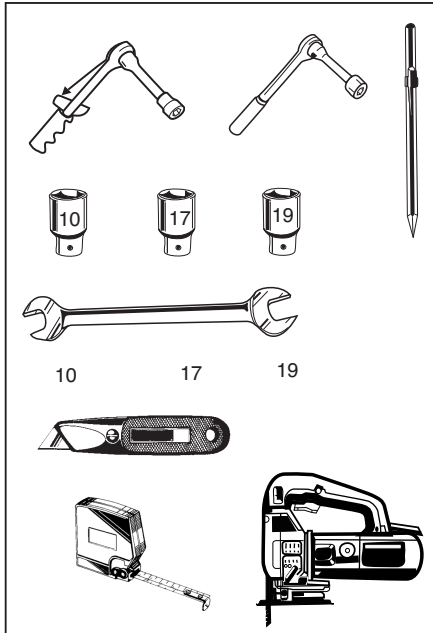
BRiNK®

Your perfect fit
brink.eu

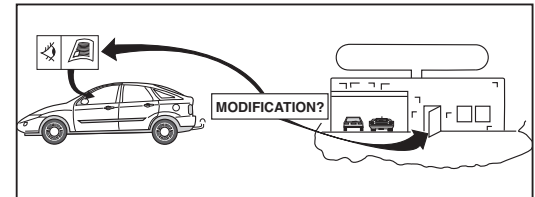
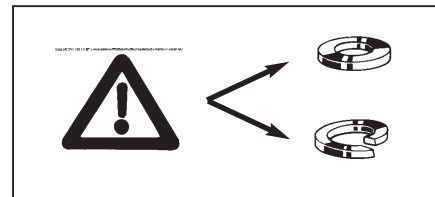
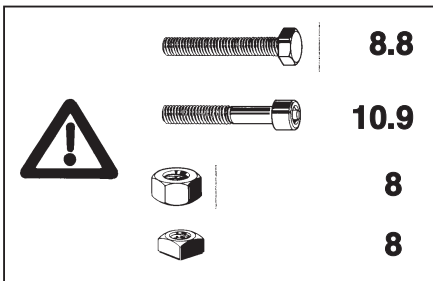
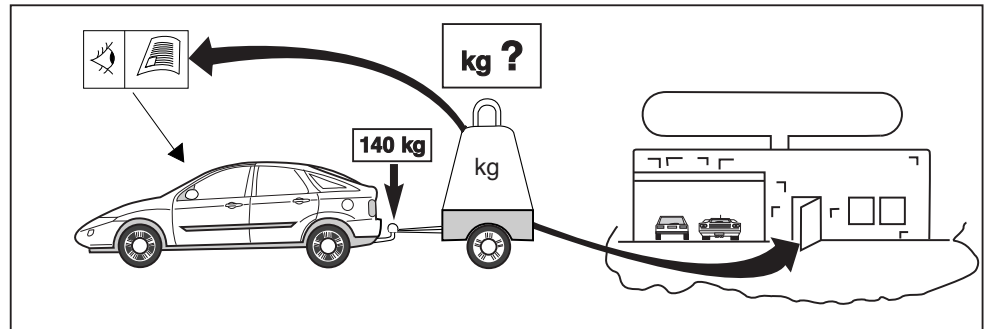




- | | | | |
|---|--------------------|---|--------------------------------|
|  | (4x) M12x110 |  | (12x) M10 |
|  | (8x) M12x1.25x35 |  | (14x) M12 |
|  | (1x) M6x50 |  | (12x) M12 |
|  | (4x) M12x40 |  | (1x)
25x5L=54mm |
|  | (4x) M10x50 |  | (1x) $\phi 13 \times 2$ L=25mm |
|  | (1x) M12x30 (10.9) |  | (6x) M10 (10) |
|  | (2x) M10x50 (10.9) |  | (7x) M12 (10) |
|  | (4x) M10x45 (10.9) | | |



D-Value : 16,3 kN



HINWEISE:

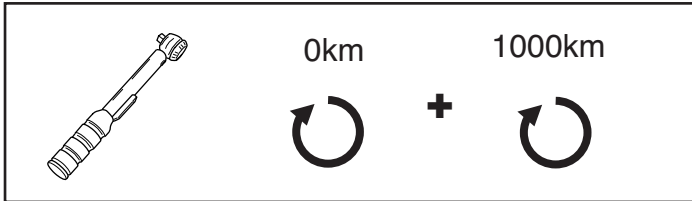
* Die für das Fahrzeug zugelassene Anhängelast ist den Fahrzeug Unterlagen zu entnehmen. Bei Änderungen des Fahrzeuggewichtes muß die höchstzulässige Anhängelast gegebenenfalls aus dem D-Wert nachgerechnet werden.

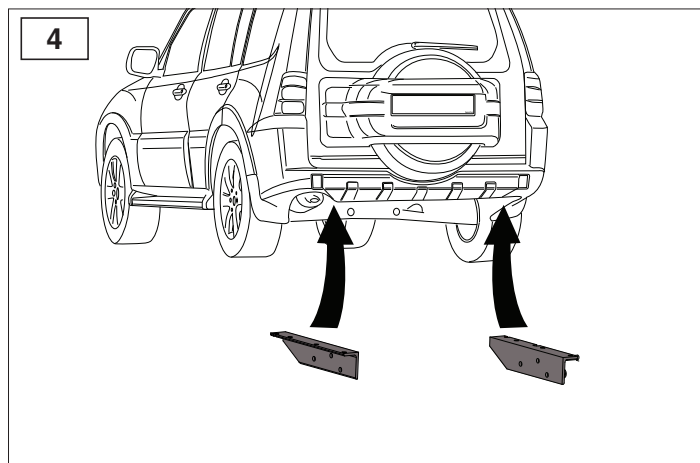
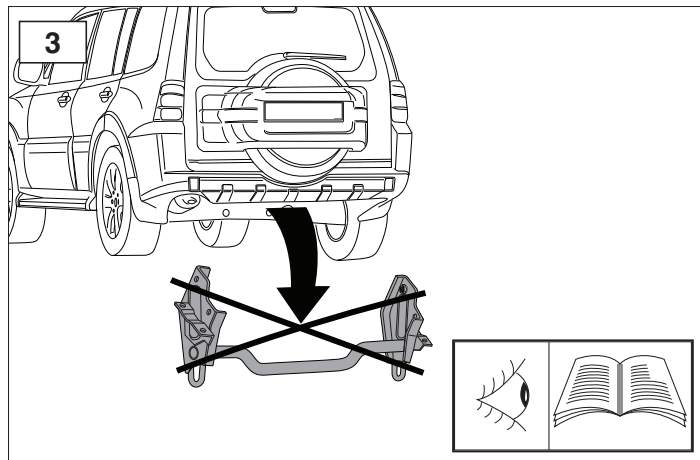
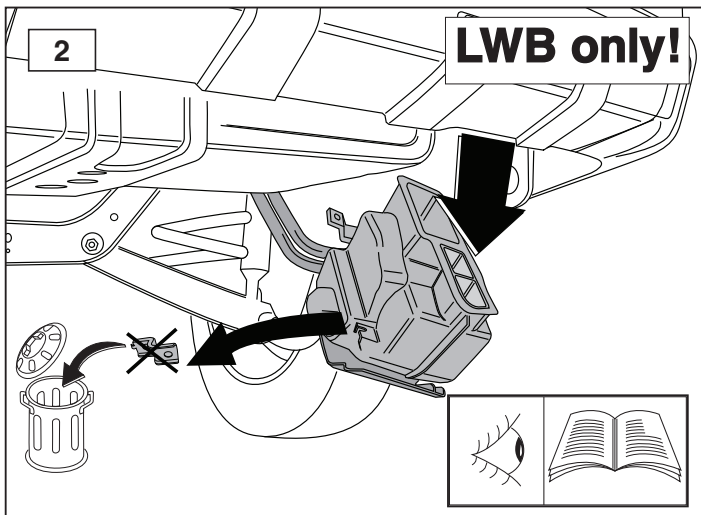
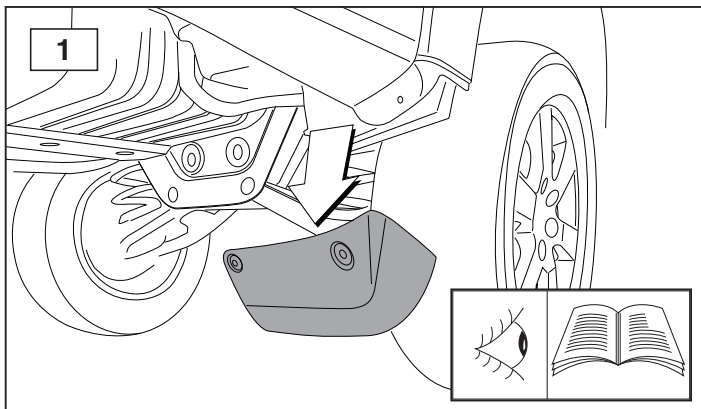
Auskunft hierüber kann Ihr Fachhändler oder der TÜV geben.

* Elektrische Anlage gemäß STVZO anbringen.

NOTE:

*** Should this installation process entail the cutting of the bumper – conformation MUST be obtained by the installation engineer of the customer’s acceptance prior to completion. Brink International do not accept responsibility for any matters arising as a result of this miscommunication.**

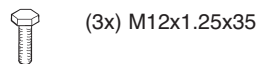
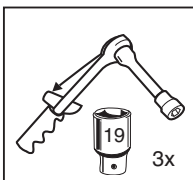
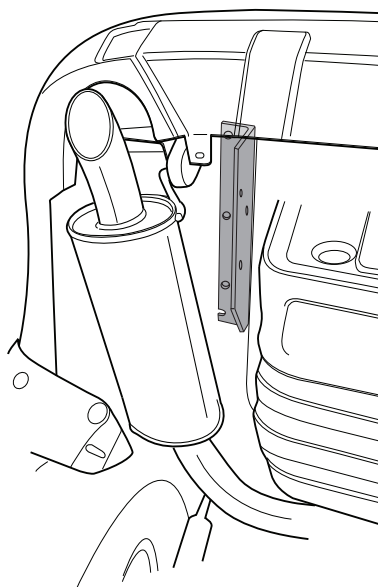




5

SWB

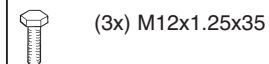
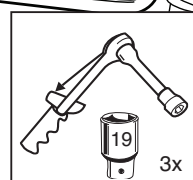
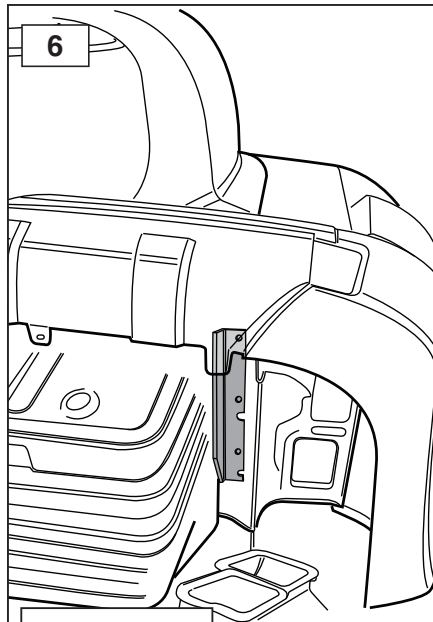
LWB

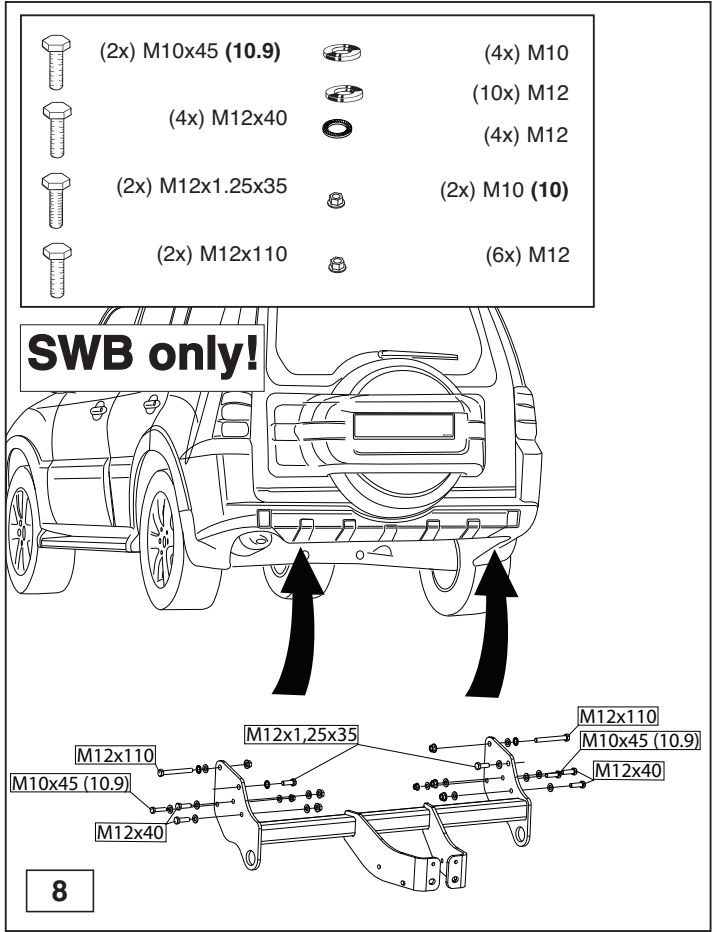
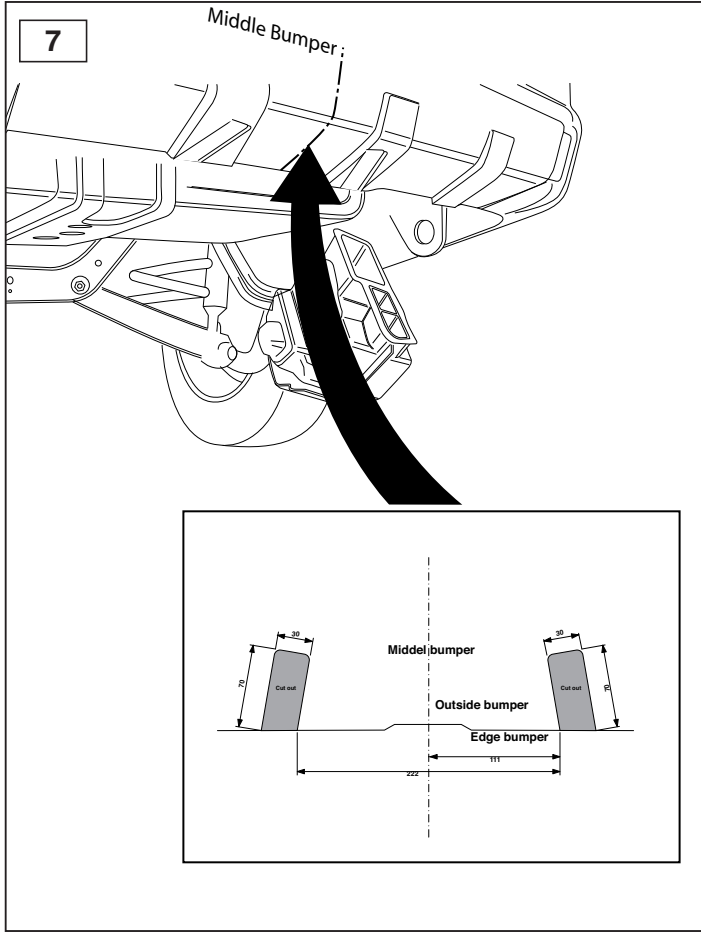


6

SWB

LWB







(2x) M10x45 (10.9)



(4x) M10



(2x) M12x40



(6x) M12



(2x) M12x1.25x35



(6x) M12



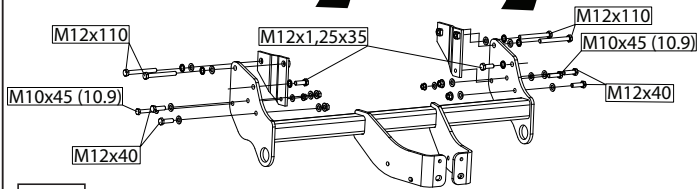
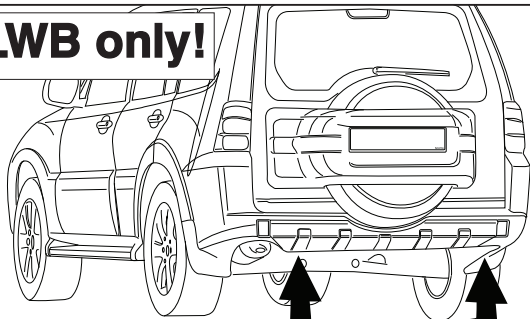
(4x) M12x110



(2x) M10 (10)

(4x) M12

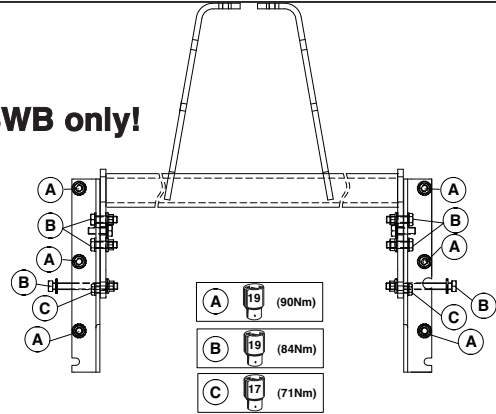
LWB only!



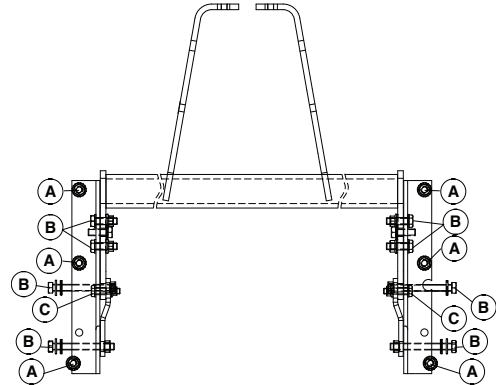
9

10

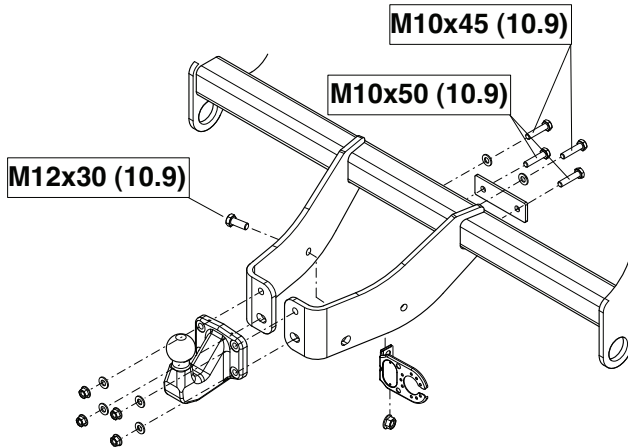
SWB only!













LWB only!

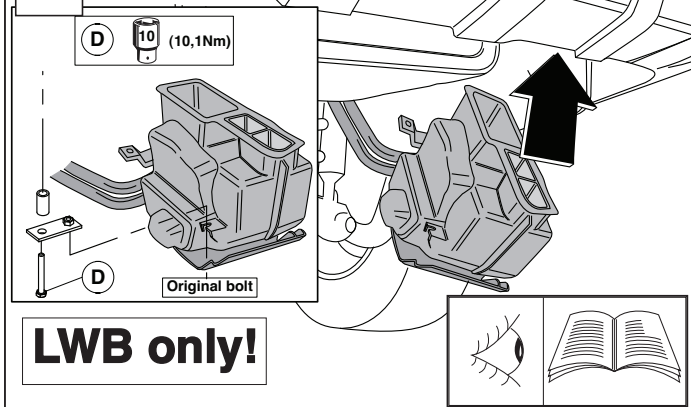


11

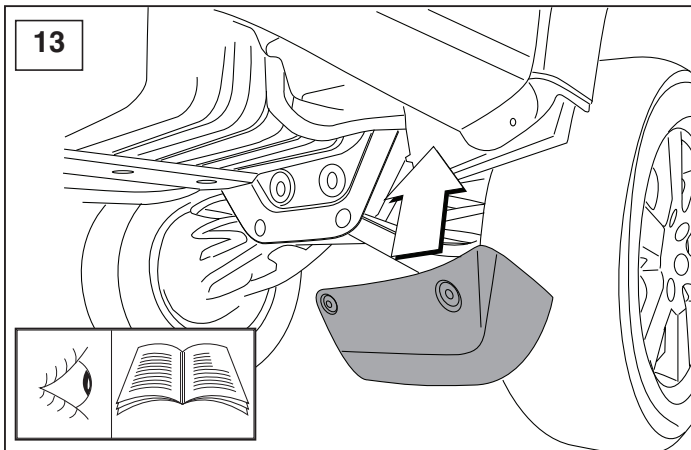


- | | | | |
|--|----------------------------|---|---------------|
|  | (2x) M10x45 (10.9) |  | |
|  | (2x) M10x50 (10.9) |  | 4x |
|  | (1x) M12x30 (10.9) |  | 1x |
|  | (8x) M10 | 71 Nm | 123 Nm |
|  | (4x) M10 Self-locking (10) |  | |
|  | (1x) M12 Self-locking (10) | | 19 |

12



13





Dispositivo di traino tipo: 4705
 Per autoveicoli: Mitsubishi Pajero / Montero (SWB / LWB); 2007->
 Tipo funzionale: V80 / V90

Classe e tipo di attacco: F
 Omologazione: E11 55R 016044
 Valore D: 16,3 kN
 Carico Verticale max. S: 140 kg
 Larghezza rimorchiabile per Caravan e T.A.T.S.: 2,45m vedere CARTA di CIRCOLAZIONE VEICOLO (motrice) + 70 cm = ..arrotondare ai 5 cm superiore (vedi D.M.28/05/85)
 Massa rimorchiabile: vedi carta di circolazione dell' autoveicolo

Per verificare l'idoneità del dispositivo di traino omologato a norma CEE 94/20, all'installazione sulla vettura su cui si intende procedere al montaggio, compilare la seguente formula (se necessario declassare la massa rimorchiabile):

$$D = \frac{T \times C}{T + C} \times 0,00981 \leq 16,3 \text{ kN}$$

dove: T= Massa Complessiva Max. della motrice (in kg)
 C= Massa Rimorchiabile Max. della motrice (in kg)

DA COMPILARE PER IL COLLAUDO

DICHIARAZIONE DI CORRETTO MONTAGGIO: la sottoscritta Ditta dichiara di aver montato in maniera corretta ed in conformità/ alle prescrizioni sia del costruttore del veicolo che del costruttore del dispositivo stesso il seguente dispositivo di attacco meccanico:

tipo:.....
 Il dispositivo di attacco sopra indicato è stato installato su autoveicolo
 modello:.....
 targa:.....
 Data:.....

TIMBRO e FIRMA

Si dichiara inoltre di aver informato l'utente del veicolo sull'USO e MANUTENZIONE del dispositivo stesso.

Template 4705

