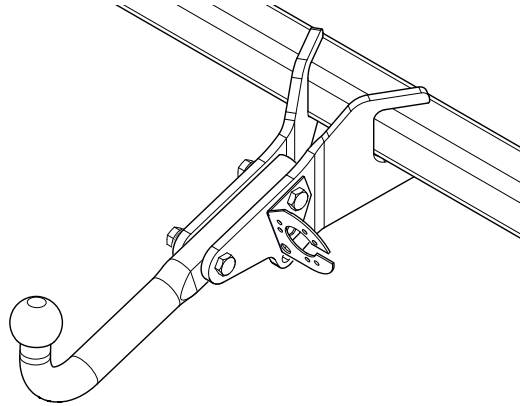

Fitting instructions

Make: Mitsubishi

Pajero / Montero; 2007->

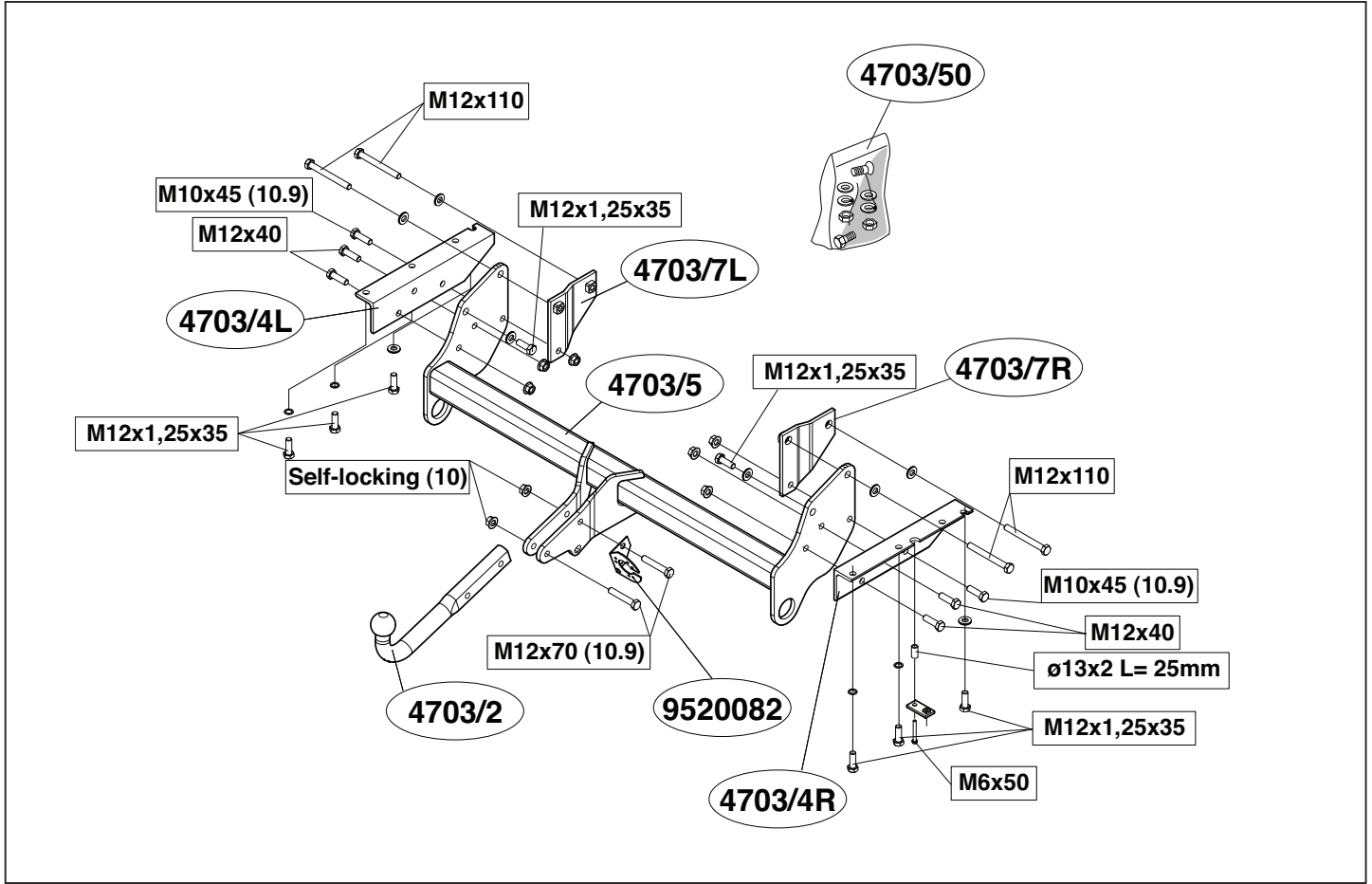
Type: 4703

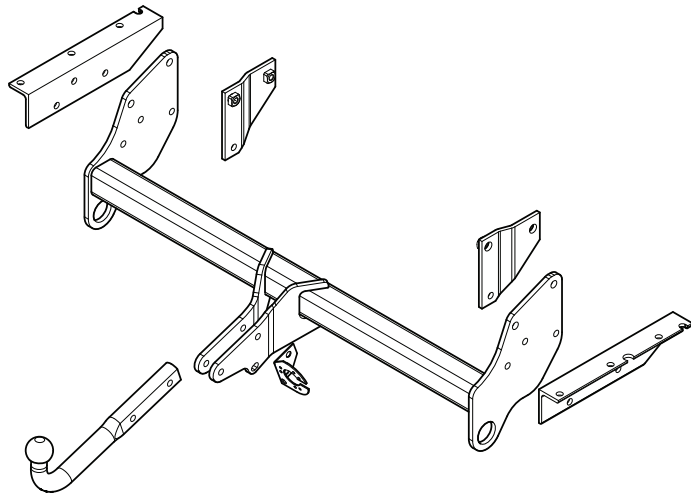
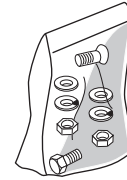


- NL Montagehandleiding
- GB Fitting instructions
- D Montageanleitung
- F Instructions de montage
- S Monteringsanvisningar
- DK Montagevejledning
- E Instrucciones de montaje
- I Istruzioni per il montaggio
- PL Instrukcja montażu
- SF Asennusohjeet
- CZ Pokyny k montáži
- H Szerelési útmutató
- RUS Руководство для монтажа

BRiNK®

Your perfect fit
brink.eu





4703



(2x) M10x45 **(10.9)**



(1x)
25x5L=54mm



(2x) M12x70 **(10.9)**



(1x) \varnothing 13x2 L=25mm



(4x) M12x110



(8x) M12x1.25x35



(4x) M10



(1x) M6x50



(18x) M12



(4x) M12x40



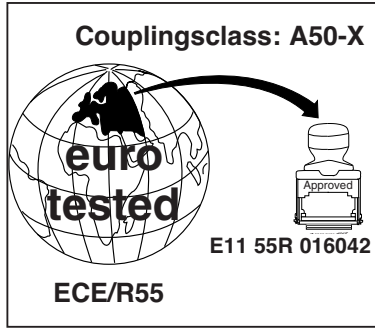
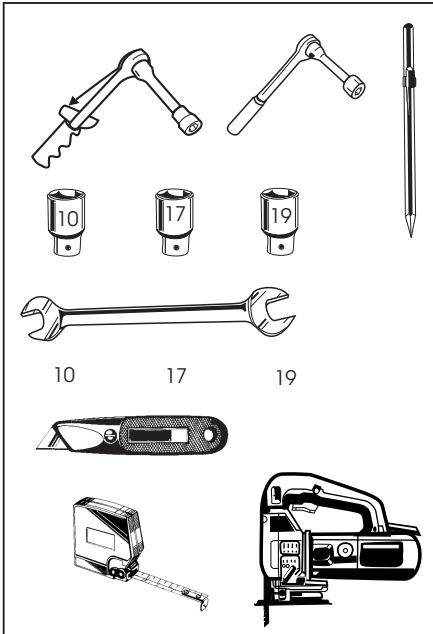
(12x) M12



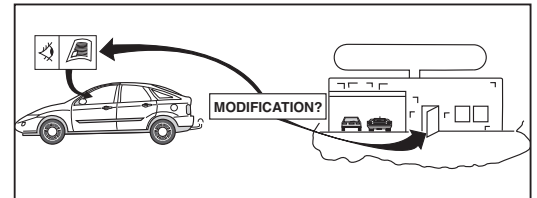
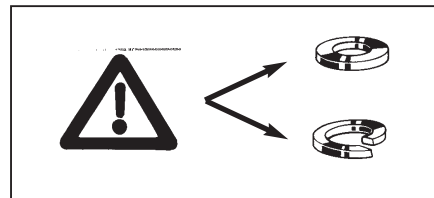
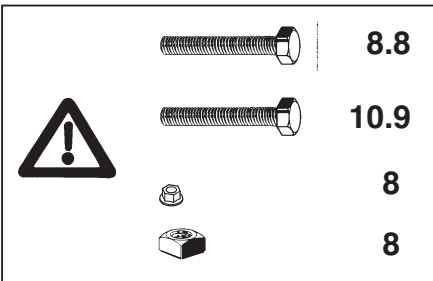
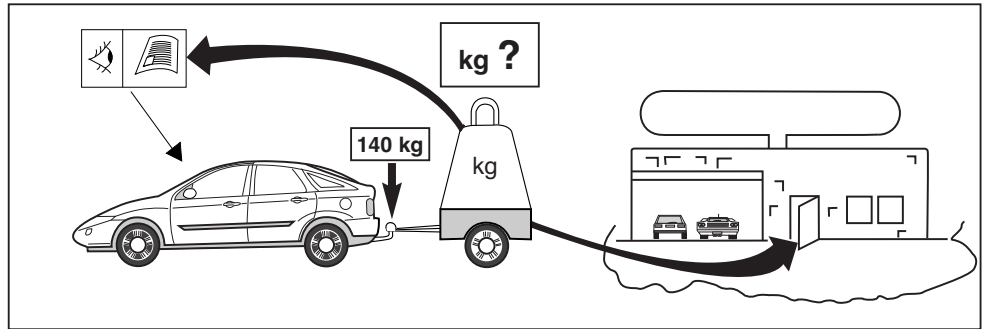
(8x) M12



(2x) M10
self-locking **(10)**



D-Value : 16,3 kN

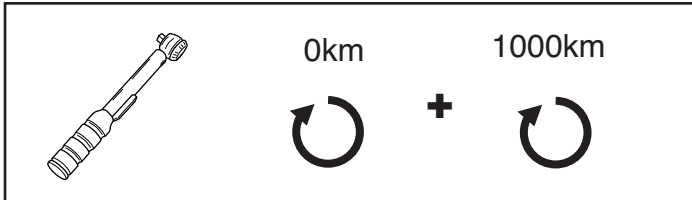


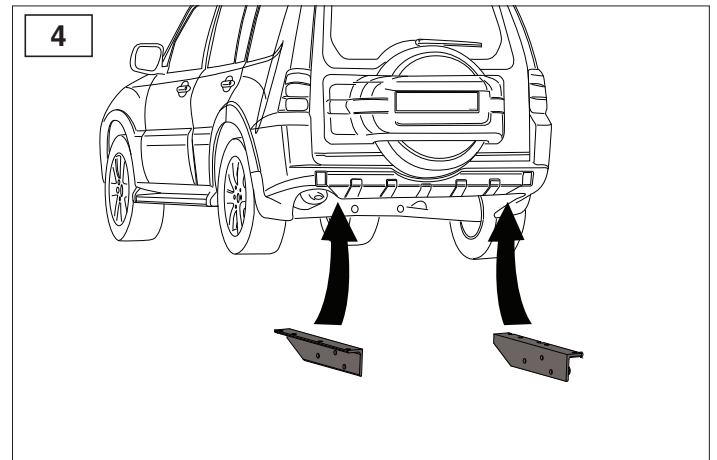
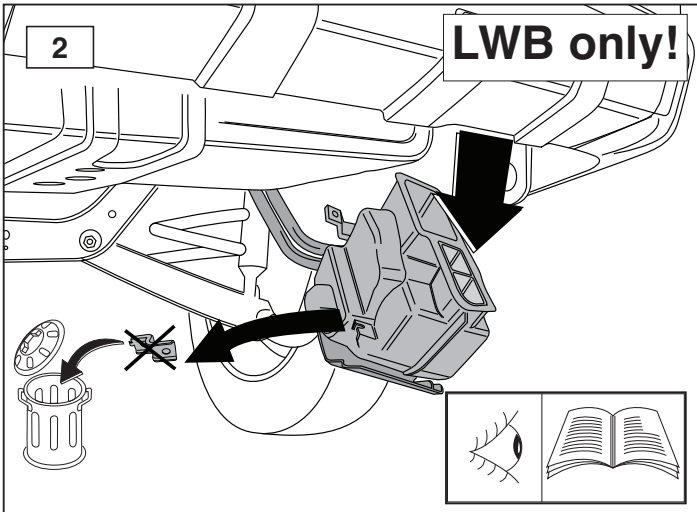
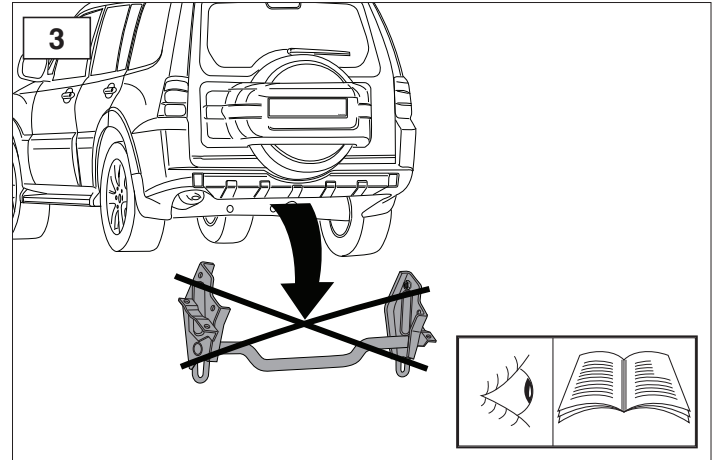
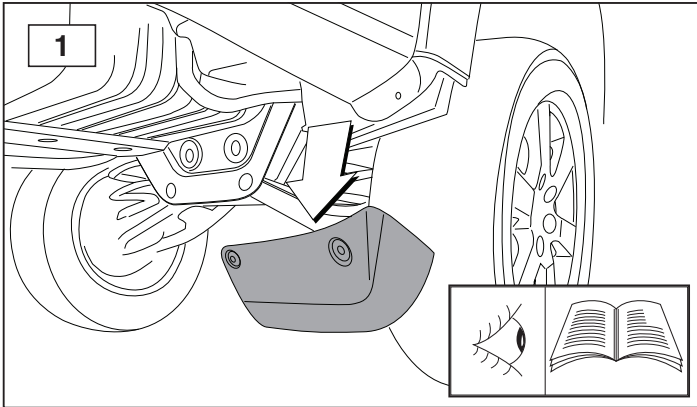
HINWEISE:

- * Die für das Fahrzeug zugelassene Anhängelast ist den Fahrzeug Unterlagen zu entnehmen. Bei Änderungen des Fahrzeuggewichtes muß die höchstzulässige Anhängelast gegebenenfalls aus dem D-Wert nachgerechnet werden.
Auskunft hierüber kann Ihr Fachhändler oder der TÜV geben.
- * Elektrische Anlage gemäß STVZO anbringen.

NOTE:

- * **Should this installation process entail the cutting of the bumper – conformation MUST be obtained by the installation engineer of the customer’s acceptance prior to completion. Brink International do not accept responsibility for any matters arising as a result of this miscommunication.**

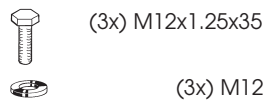
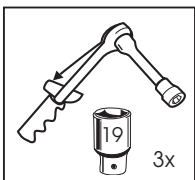
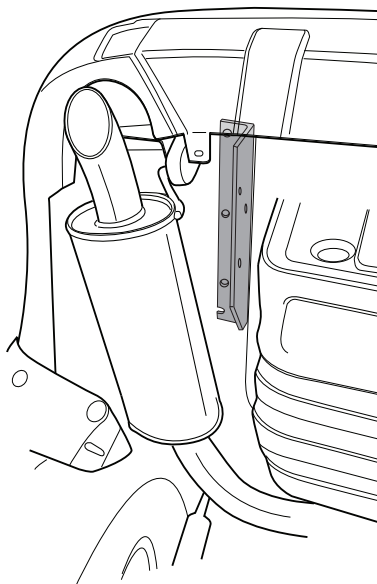




5

SWB

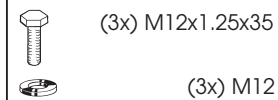
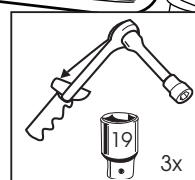
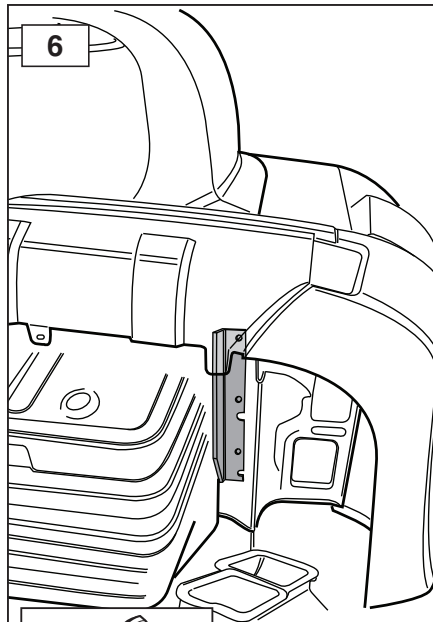
LWB

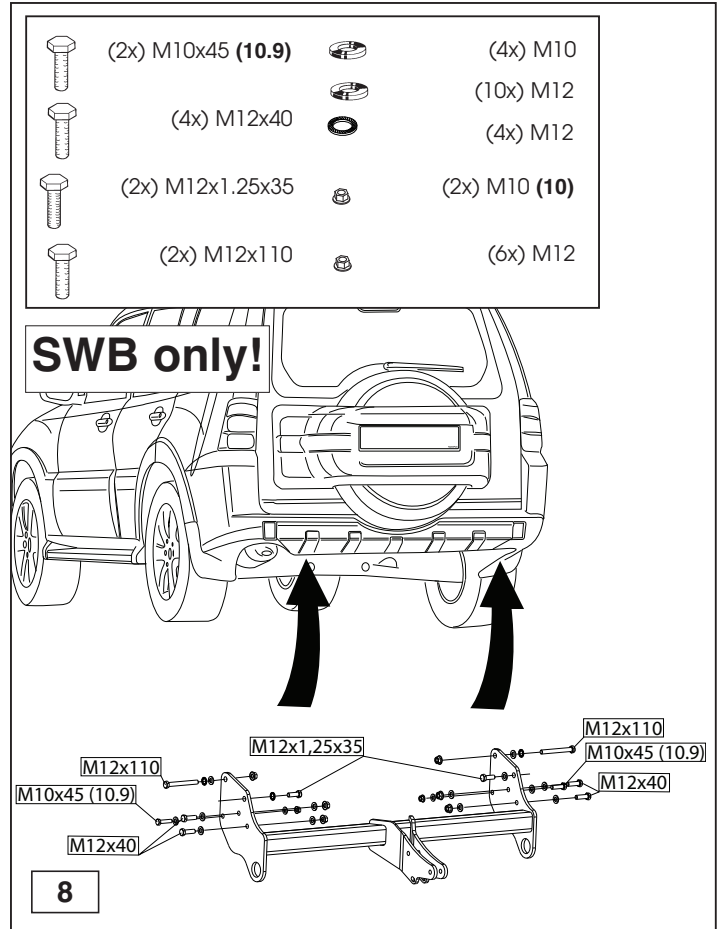
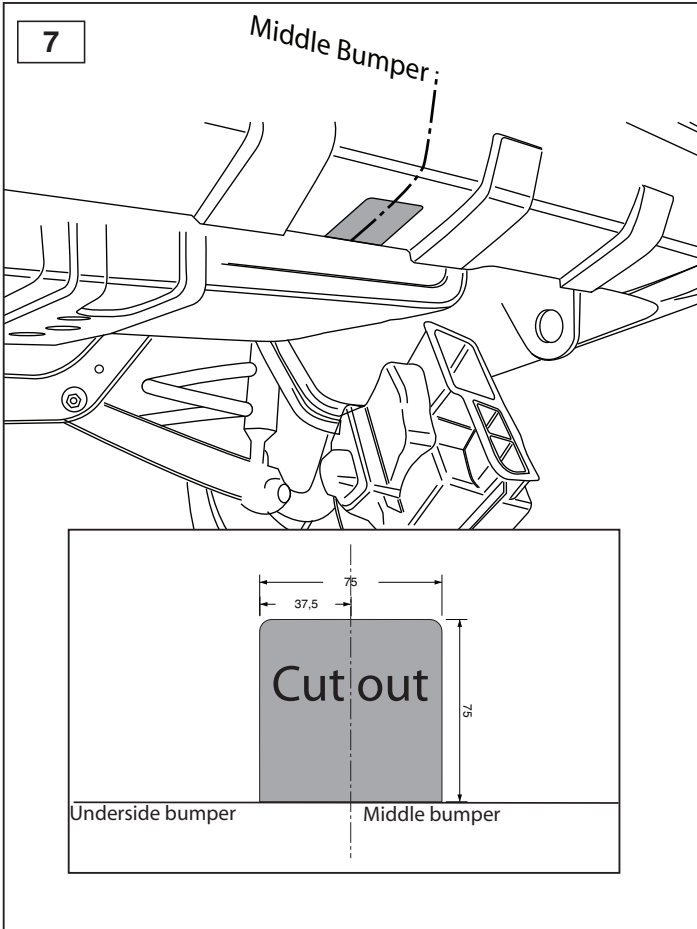


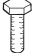

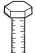






6

SWB

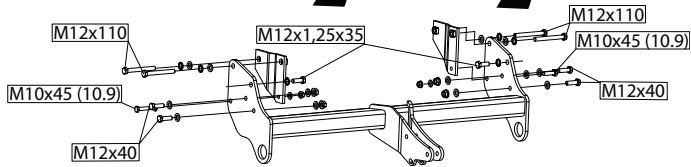
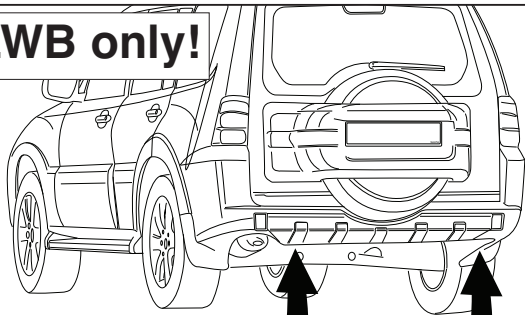
LWB





- | | | | |
|---|--------------------|---|---------------|
|  | (2x) M10x45 (10.9) |  | (4x) M10 |
|  | (2x) M12x40 |  | (6x) M12 |
|  | (2x) M12x1.25x35 |  | (6x) M12 |
|  | (4x) M12x110 |  | (2x) M10 (10) |
| | |  | (4x) M12 |

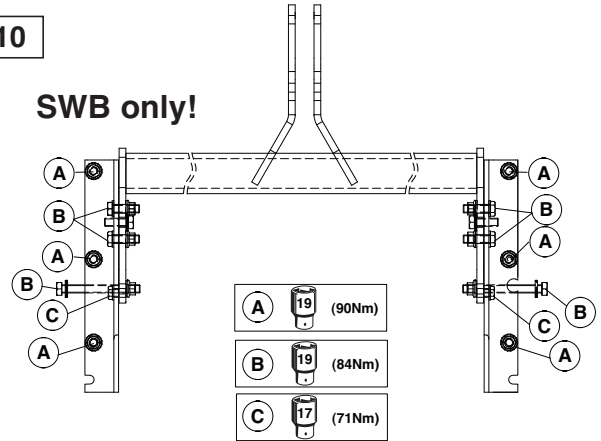
LWB only!



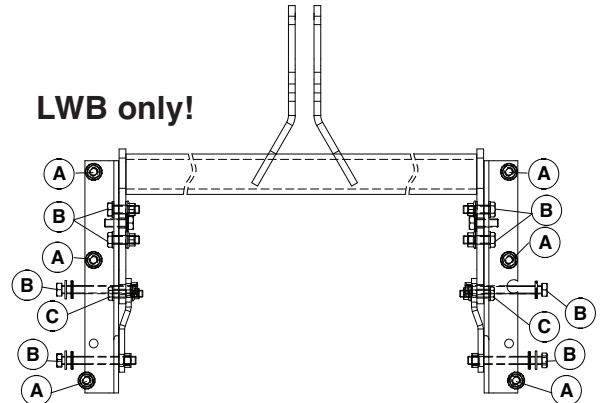
9

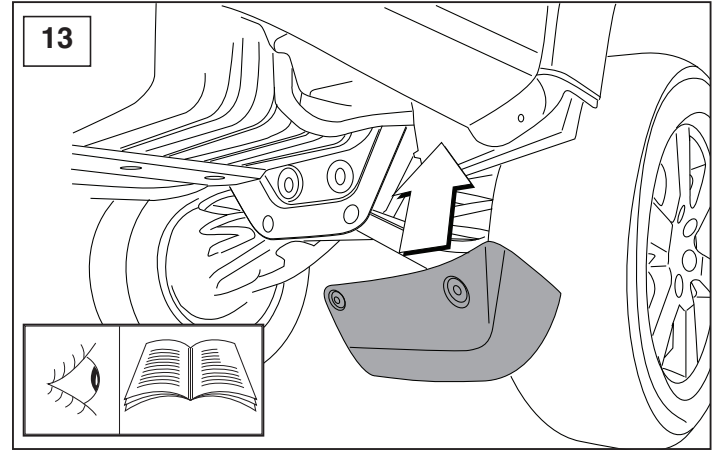
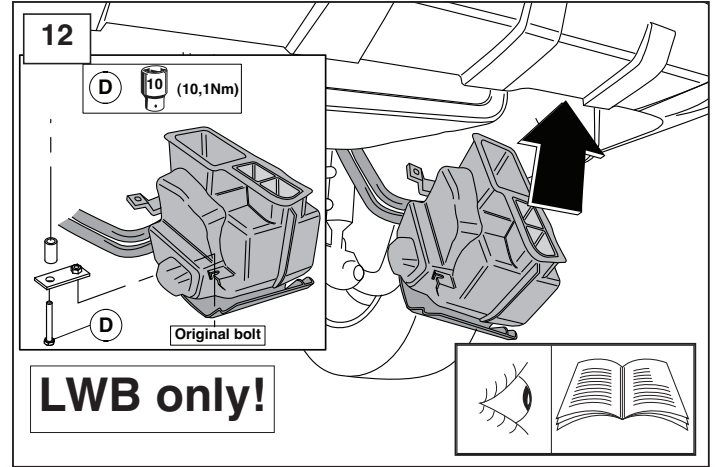
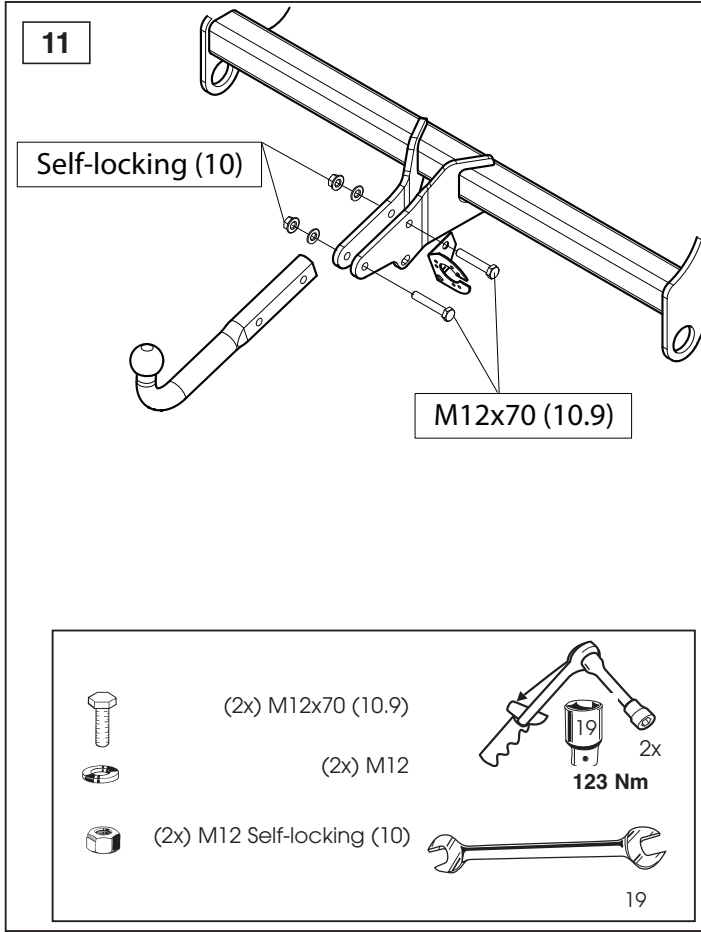
10

SWB only!



LWB only!







Dispositivo di traino tipo: 4703
Per autoveicoli: Mitsubishi Pajero / Montero (SWB / LWB); 2007->
Tipo funzionale:

Classe e tipo di attacco: A50-X
Omologazione: E11 55R 016042
Valore D: 16,3 kN
Carico Verticale max. S: 140 kg

Larghezza rimorchiabile per Caravan e T.A.T.S.: 2,45m vedere CARTA di CIRCOLAZIONE VEICOLO (motrice) + 70 cm = ..arrotondare ai 5 cm superiore (vedi D.M.28/05/85)

Massa rimorchiabile: vedi carta di circolazione dell' autoveicolo

Per verificare l' idoneità del dispositivo di traino omologato a norma CEE 94/20, all' installazione sulla vettura su cui si intende procedere al montaggio, compilare la seguente formula (se necessario declassare la massa rimorchiabile):

$$D = \frac{T \times C}{T + C} \times 0,00981 \leq 16,3 \text{ kN}$$

dove: T= Massa Complessiva Max. della motrice (in kg)

C= Massa Rimorchiabile Max. della motrice (in kg)

DA COMPILARE PER IL COLLAUDO

DICHIARAZIONE DI CORRETTO MONTAGGIO: la sottoscritta Ditta dichiara di aver montato in maniera corretta ed in conformità/ alle prescrizioni sia del costruttore del veicolo che del costruttore del dispositivo stesso il seguente dispositivo di attacco meccanico:

tipo:.....

Il dispositivo di attacco sopra indicato è stato installato su autoveicolo

modello:.....

targa:.....

Data:.....

TIMBRO e FIRMA

Si dichiara inoltre di aver informato l'utente del veicolo sull'USO e MANUTENZIONE del dispositivo stesso.