

---

Fitting instructions

---

Make: VW

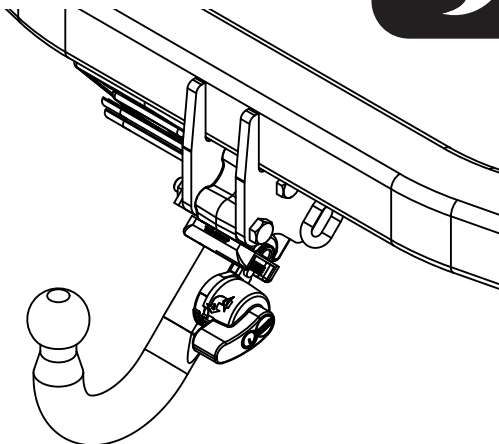
---

Touareg; 2002->

---

Type: 4691

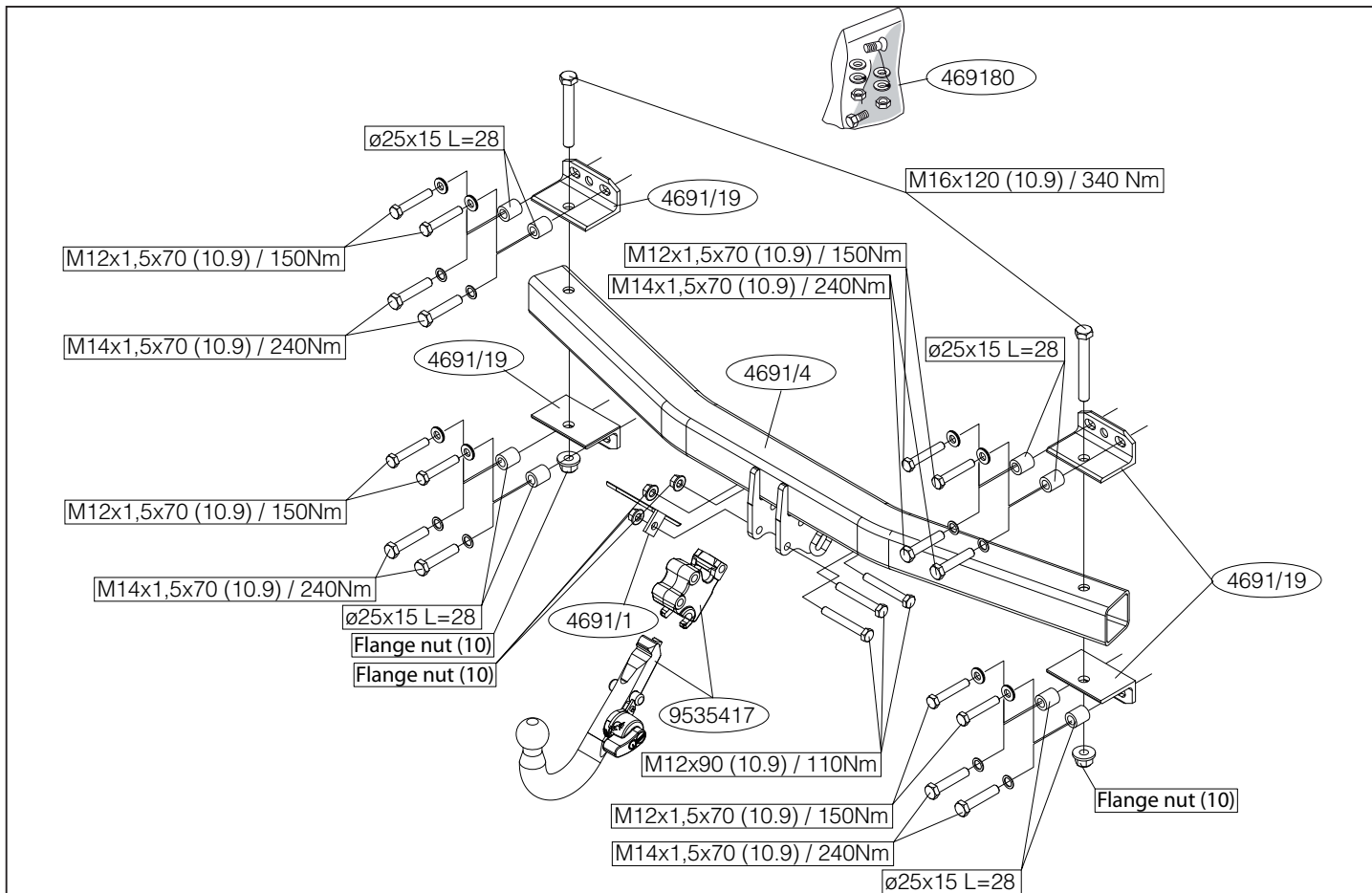
---

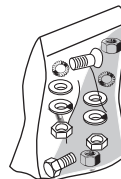
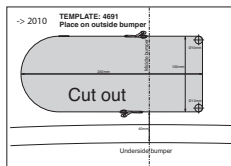
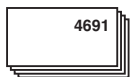
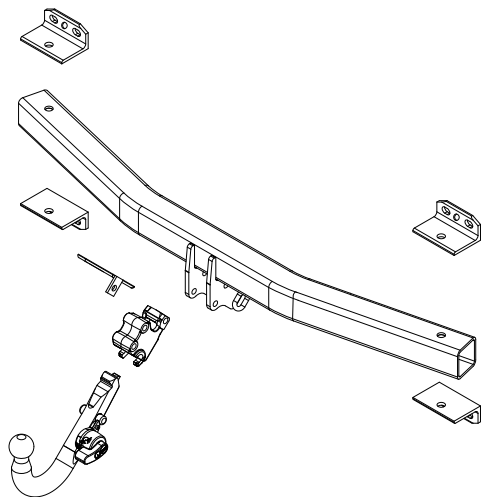











- NL Montagehandleiding
- GB Fitting instructions
- D Montageanleitung
- F Instructions de montage
- S Monteringsanvisningar
- DK Montagevejledning
- E Instrucciones de montaje
- I Istruzioni per il montaggio
- PL Instrukcja montażu
- SF Asennusohjeet
- CZ Pokyny k montáži
- H Szerelési útmutató
- RUS Руководство для монтажа

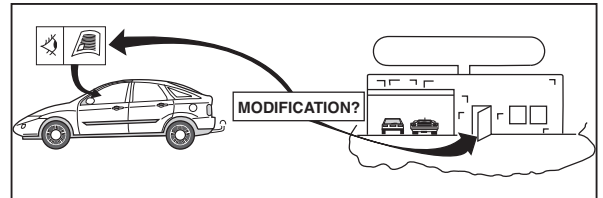
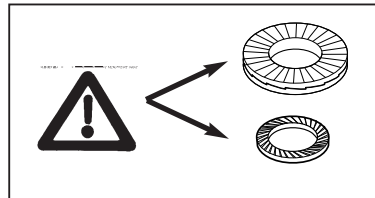
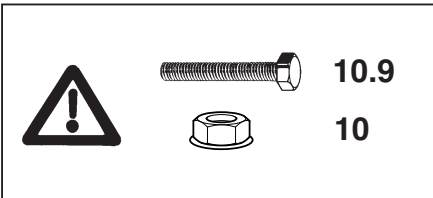
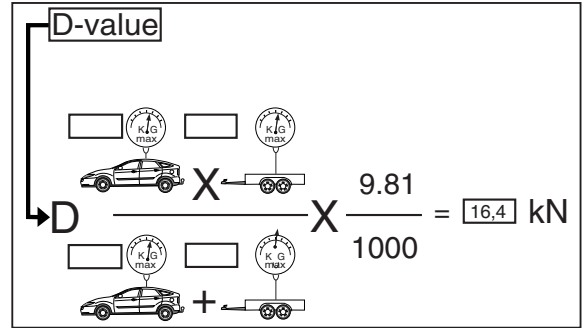
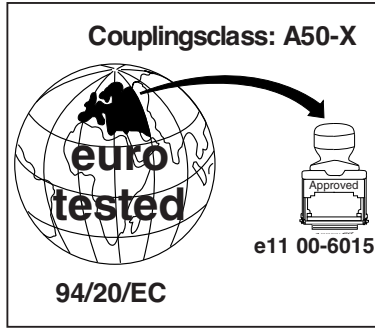
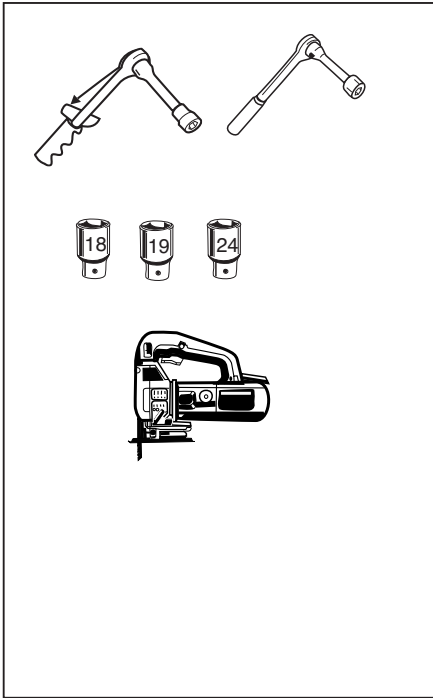
**BRiNK®**

**Your perfect fit**  
brink.eu





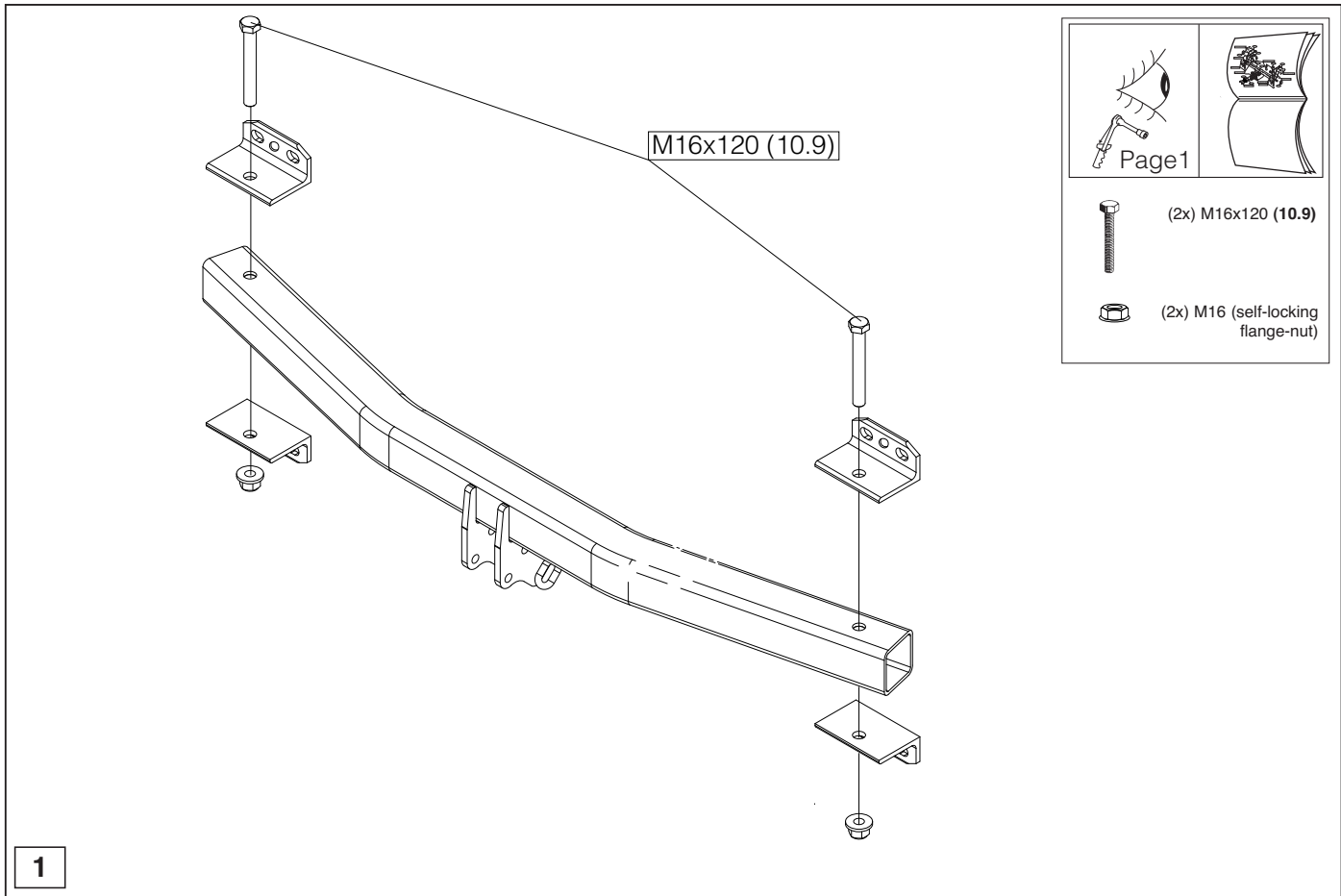
-  (3x) M12x90 (10.9)
-  (8x) M12x1.5x70 (10.9)
-  (8x) M14x1.5x70 (10.9)
-  (2x) M16x120 (10.9)
-  (8x) M14
-  (8x) M12
-  (3x) M12 (self-locking flange-nut) (10)
-  (2x) M16 (self-locking flange-nut) (10)
-  (8x)  $\varnothing 25 \times 15$  L=28

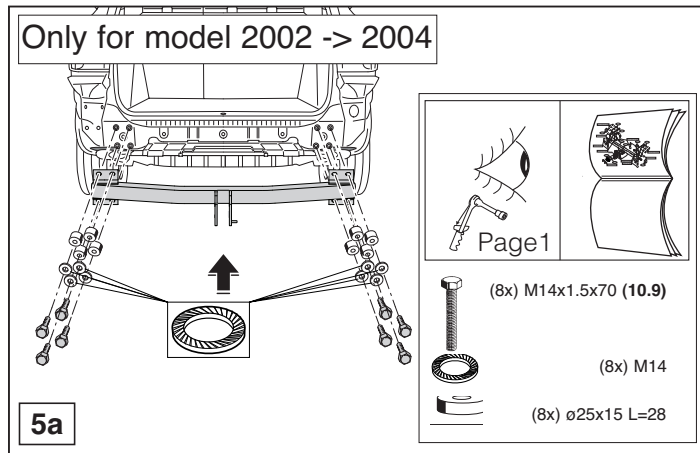
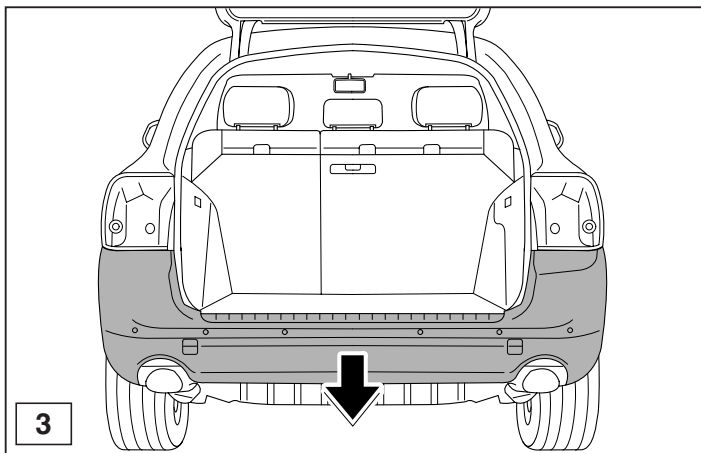
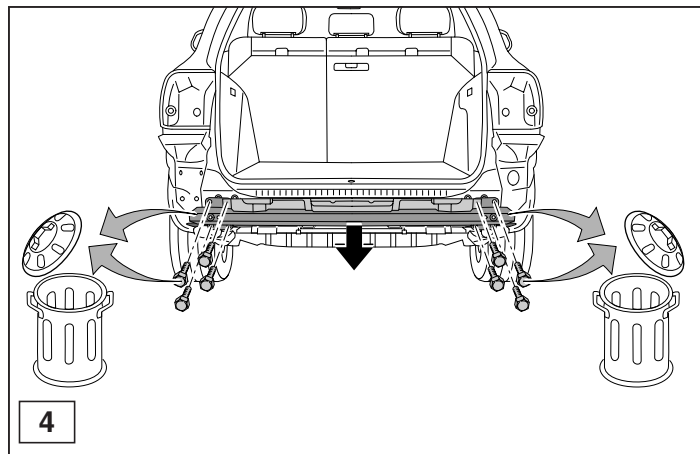
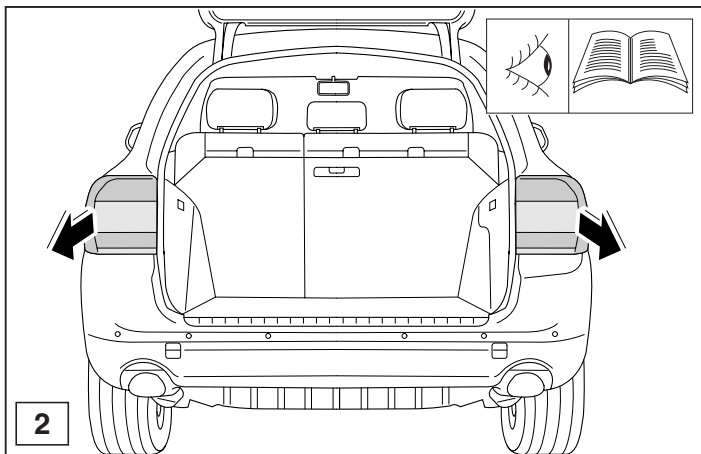




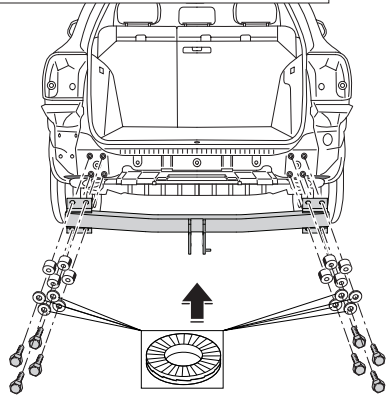
**HINWEISE:**

- \* Die für das Fahrzeug zugelassene Anhängelast ist den Fahrzeug Unterlagen zu entnehmen. Bei Änderungen des Fahrzeuggewichtes muß die höchstzulässige Anhängelast gegebenenfalls aus dem D-Wert nachgerechnet werden.  
Auskunft hierüber kann Ihr Fachhändler oder der TÜV geben.
- \* Elektrische Anlage gemäß StVZO anbringen.

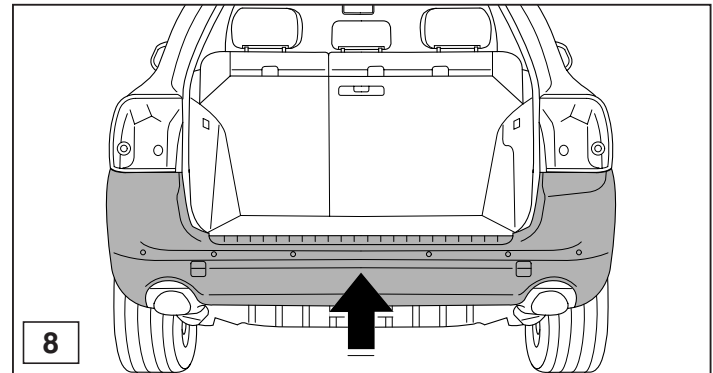
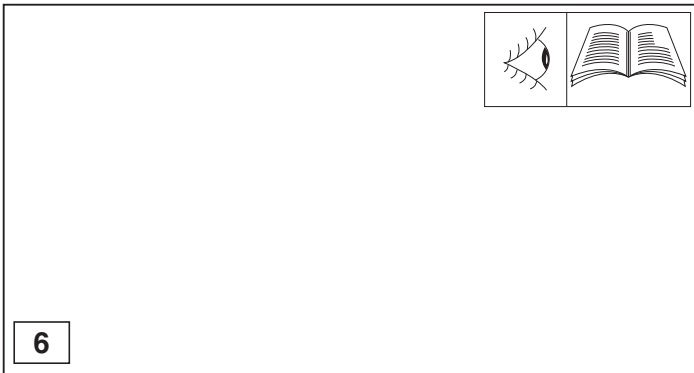
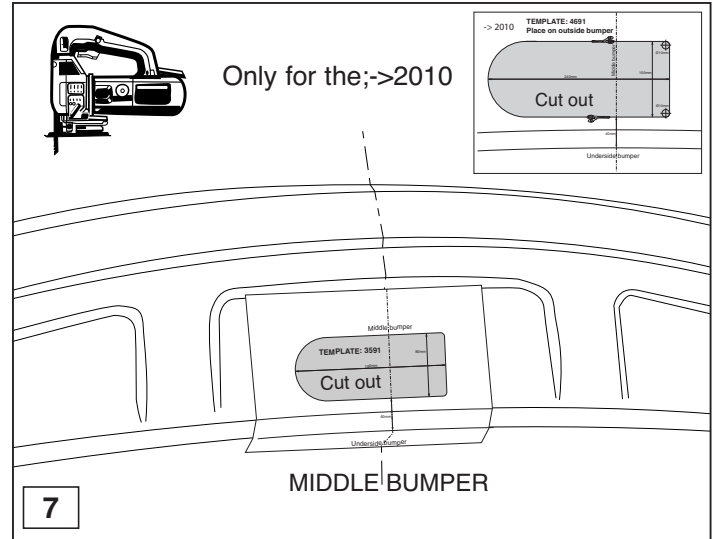
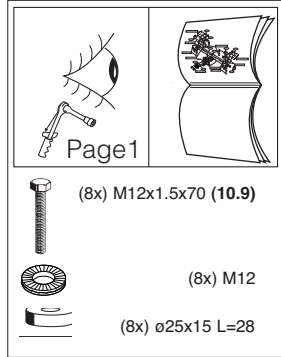




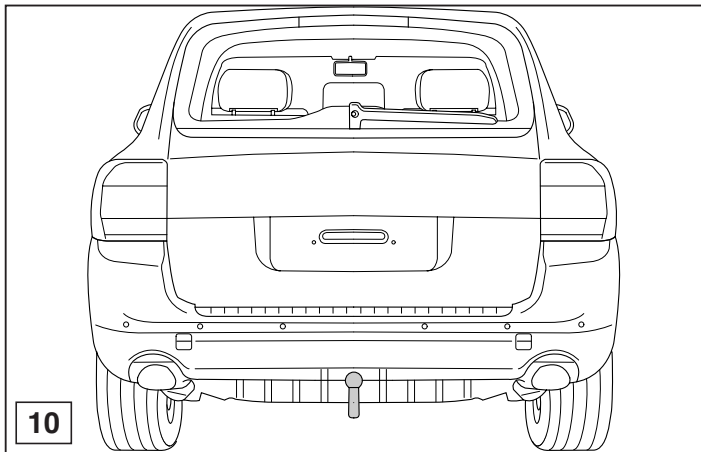
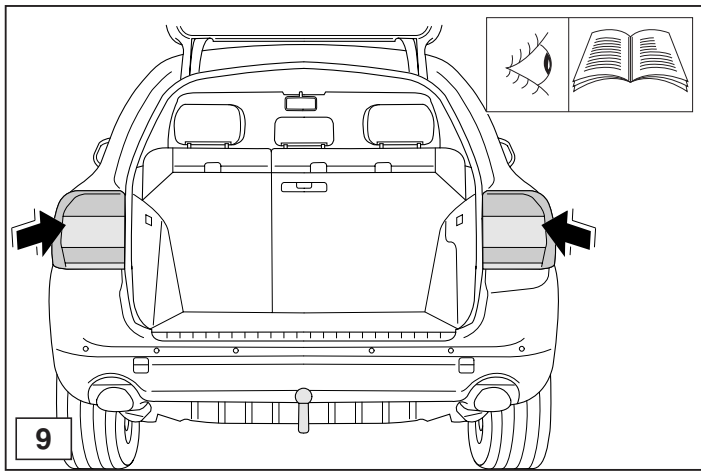
Only for model 2005 ->



5b







**TEMPLATE: 4691**  
**Place on outside bumper**

Only for the; ->2010

