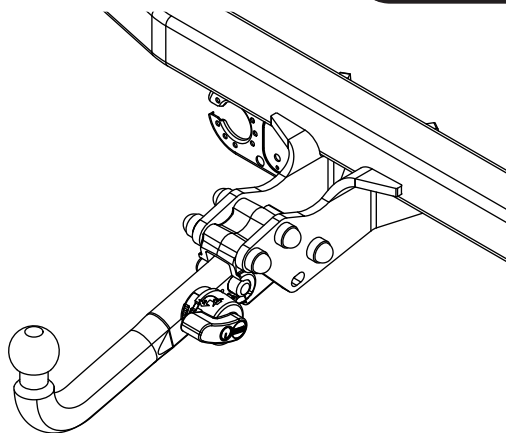

Fitting instructions

Make: Jeep

Cherokee; 2001->

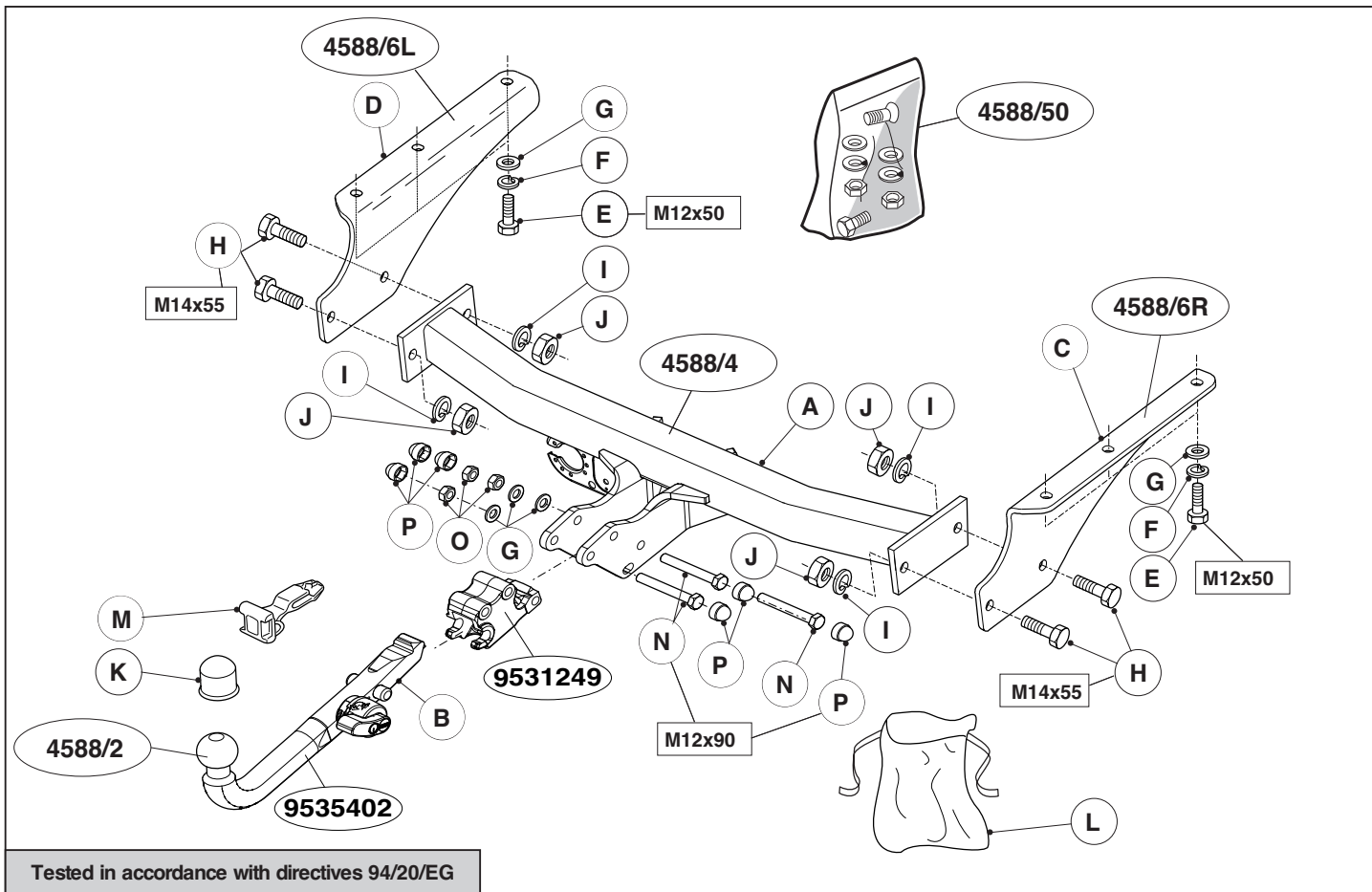
Type: 4588



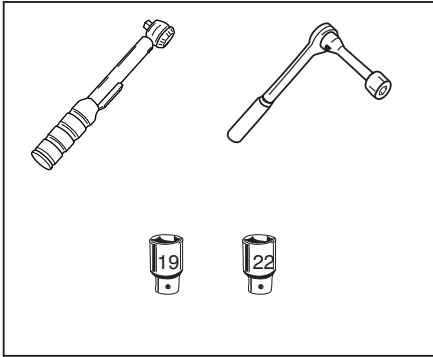
- NL Montagehandleiding
- GB Fitting instructions
- D Montageanleitung
- F Instructions de montage
- S Monteringsanvisningar
- DK Montagevejledning
- E Instrucciones de montaje
- I Istruzioni per il montaggio
- PL Instrukcja montażu
- SF Asennusohjeet
- CZ Pokyny k montáži
- H Szerelési útmutató
- RUS Руководство для монтажа

BRiNK®

Your perfect fit
brink.eu

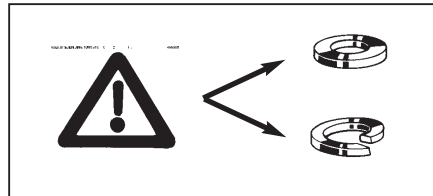
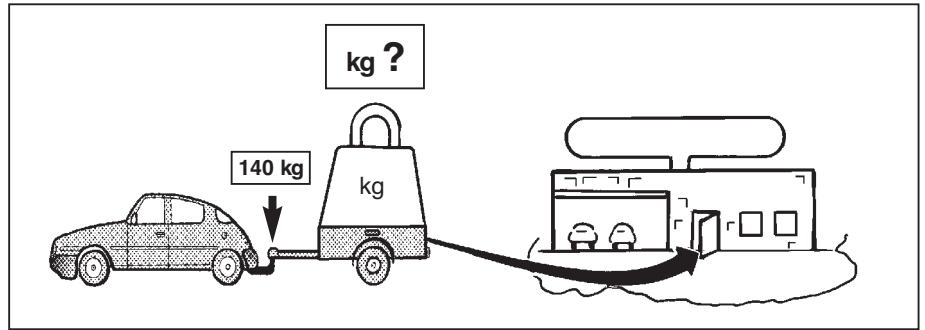
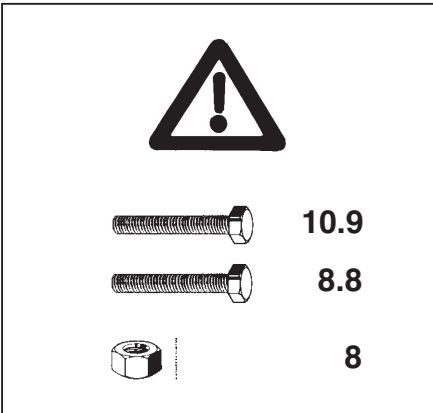


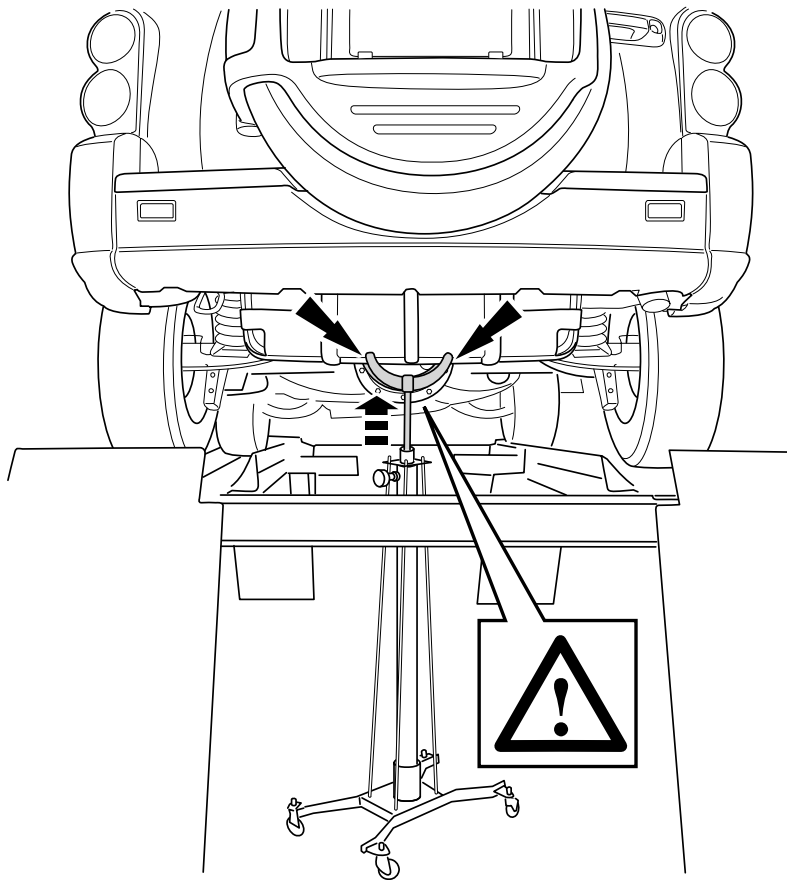
Tested in accordance with directives 94/20/EG



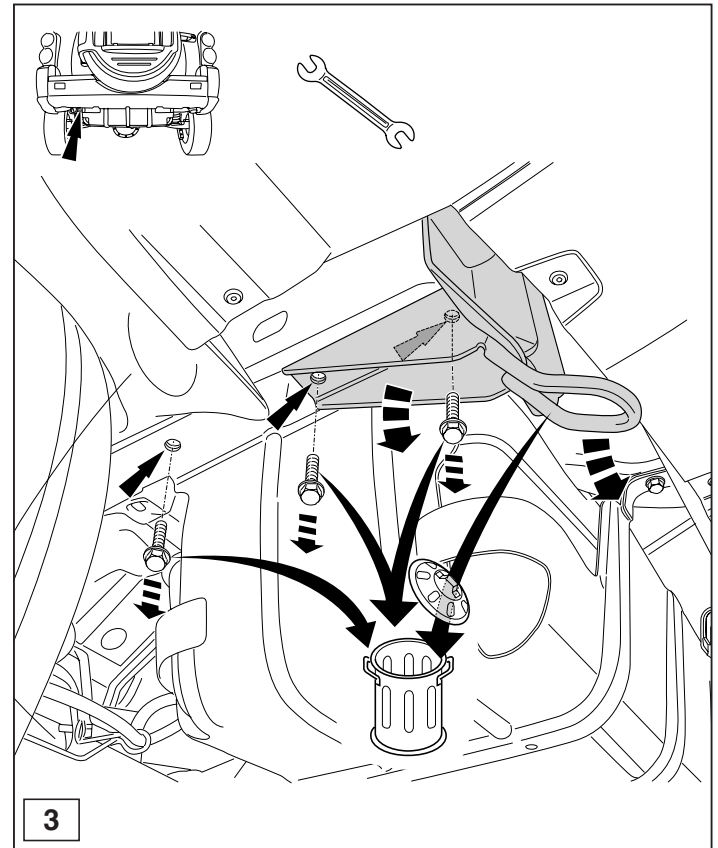
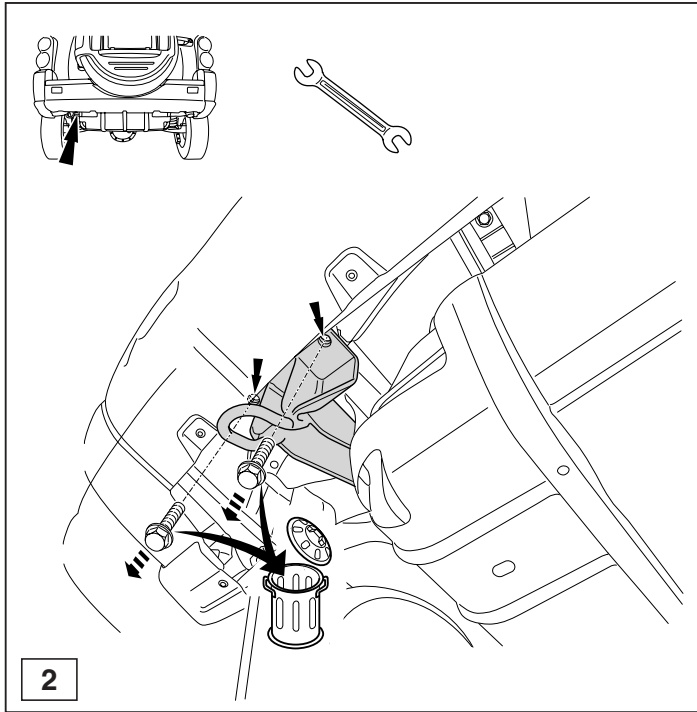
D-value

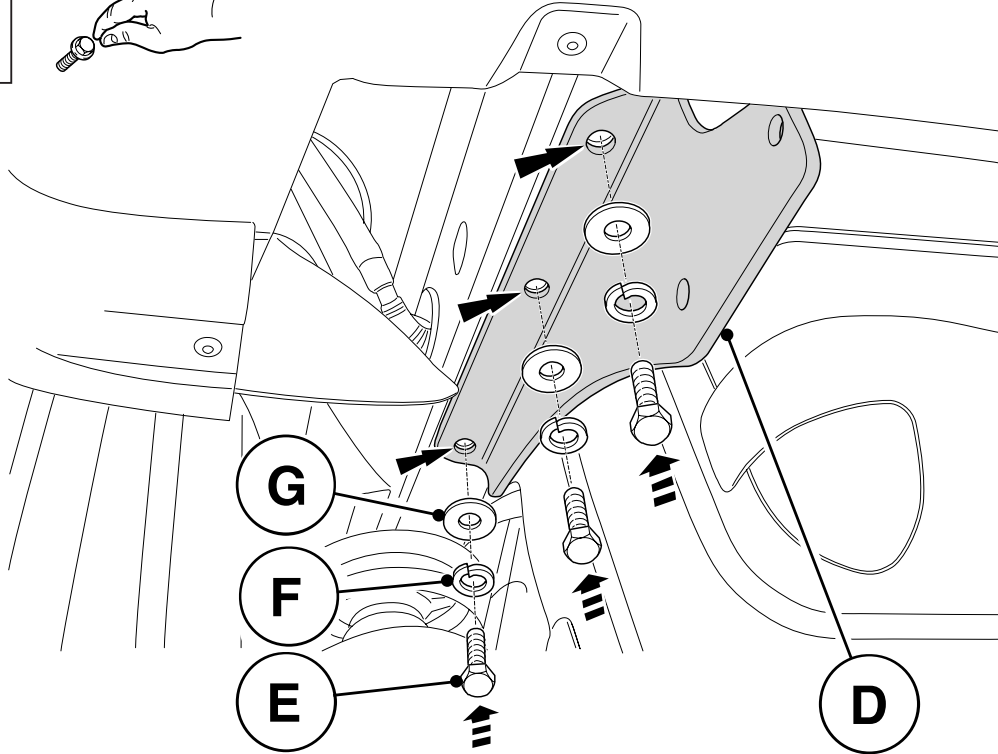
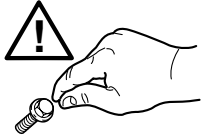
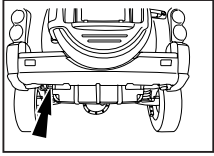
$$D = \frac{\begin{matrix} 2750 \text{ K/g max} \\ \text{Car} \end{matrix} \times \begin{matrix} 3500 \text{ K/g max} \\ \text{Truck} \end{matrix}}{\begin{matrix} 2750 \text{ K/g max} \\ \text{Car} \end{matrix} + \begin{matrix} 3500 \text{ K/g max} \\ \text{Truck} \end{matrix}} \times \frac{9.81}{1000} = 15,1 \text{ kN}$$

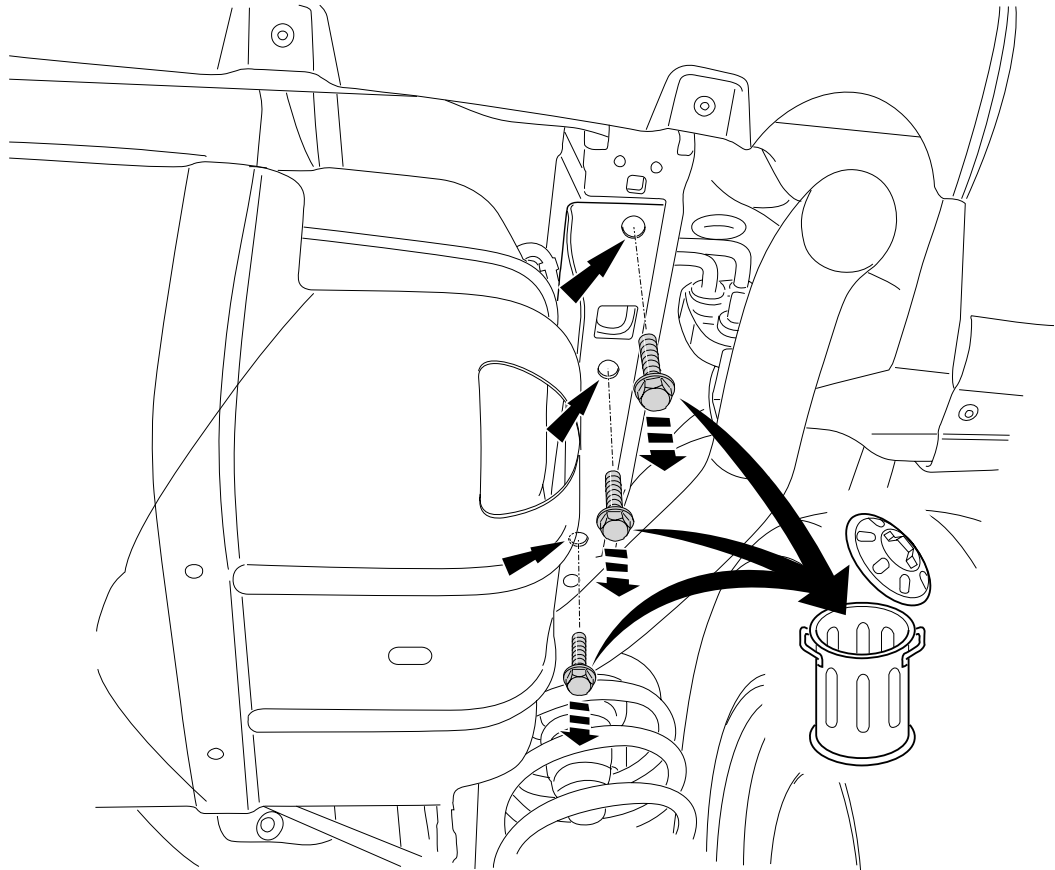
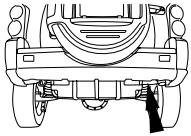




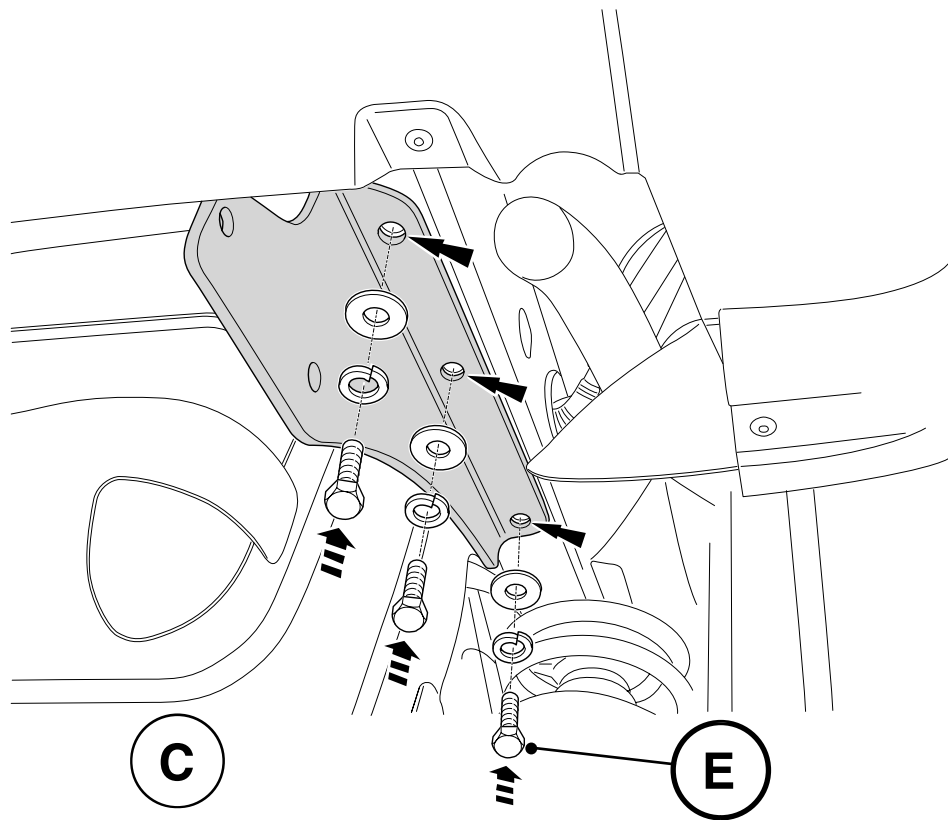
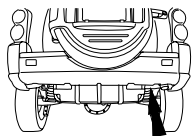
1



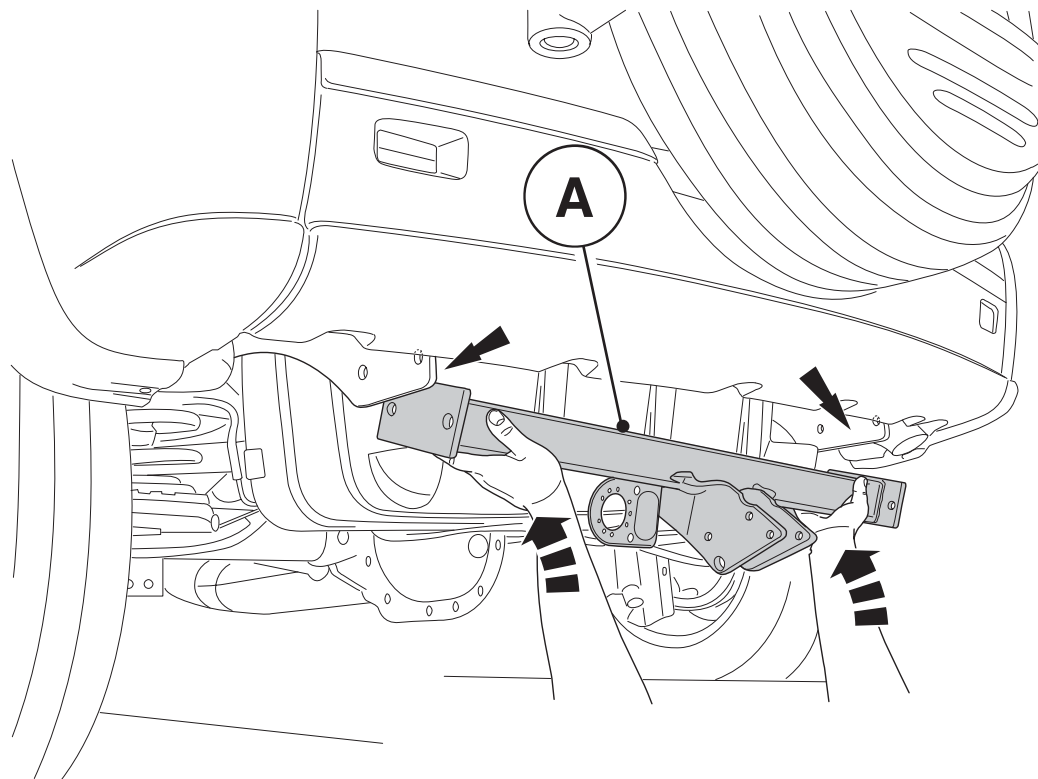




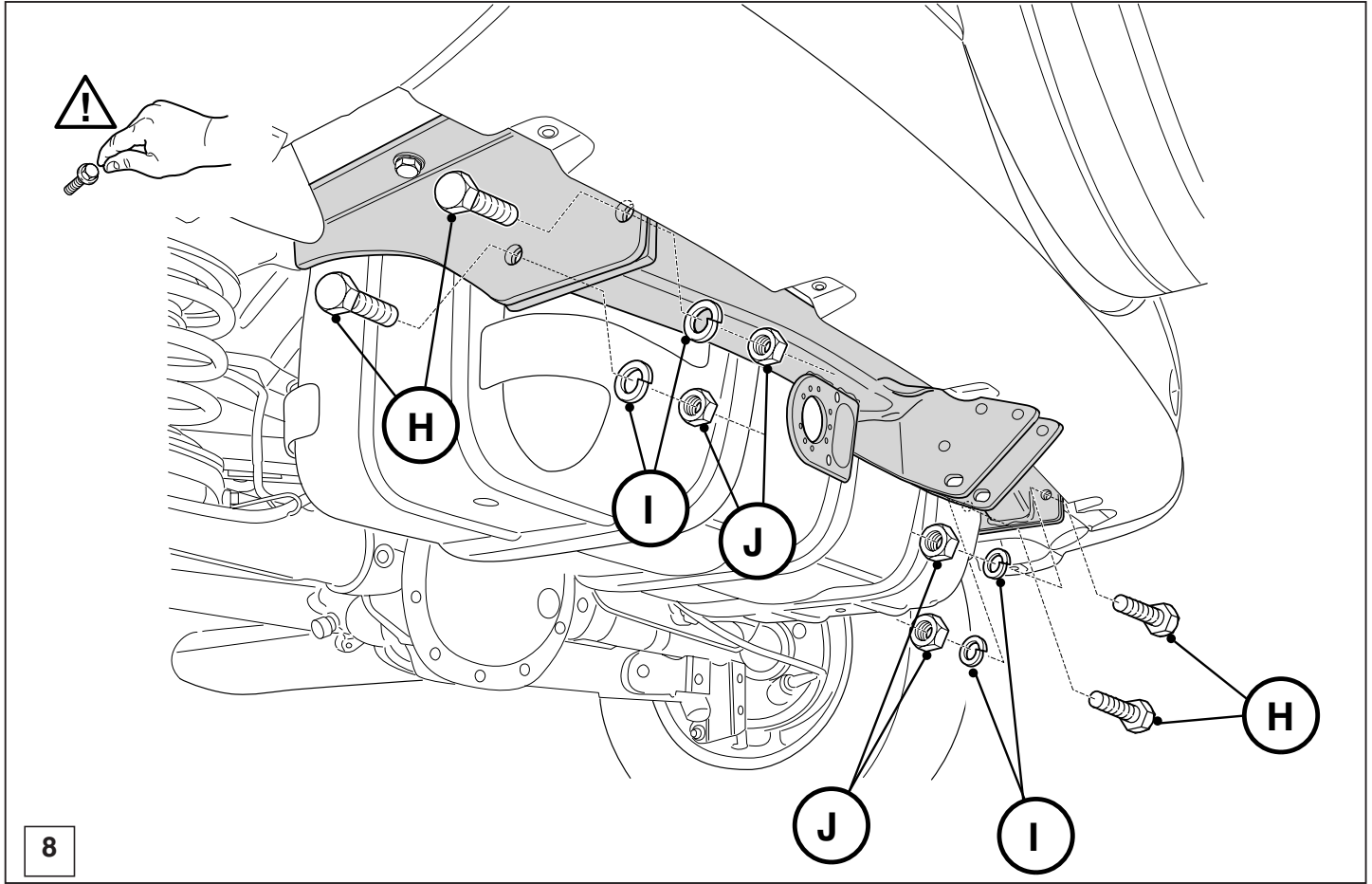
5

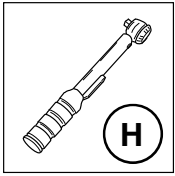


6

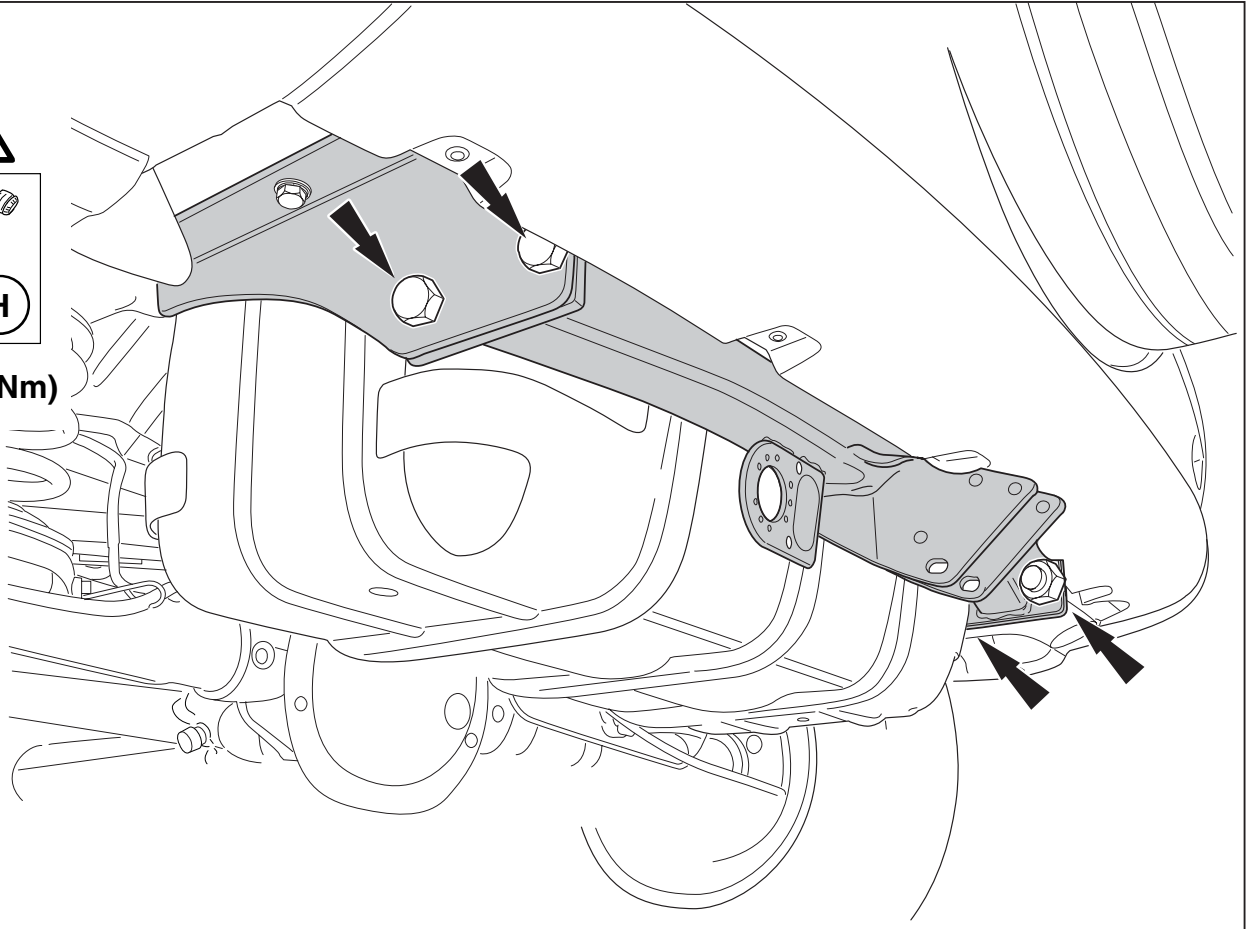


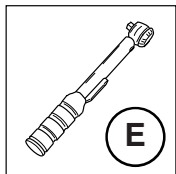
7



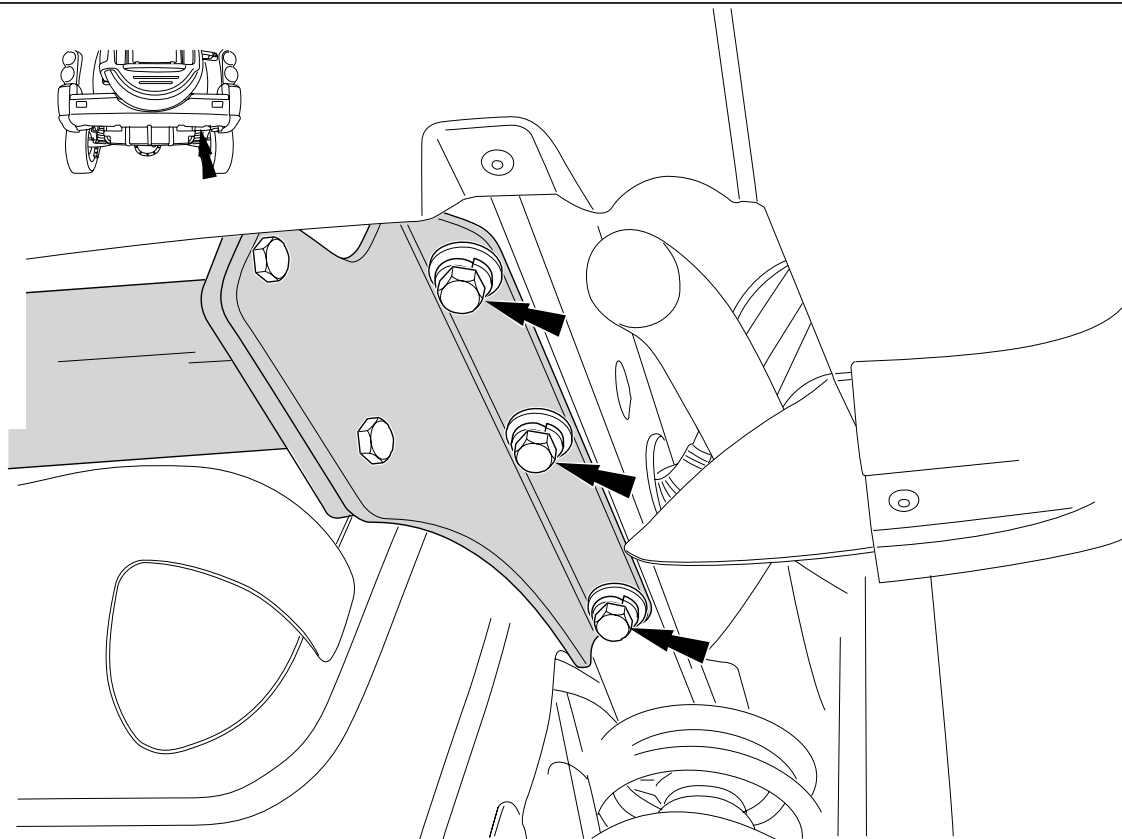
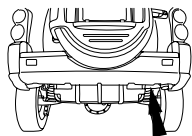


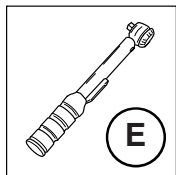
M14 (125Nm)



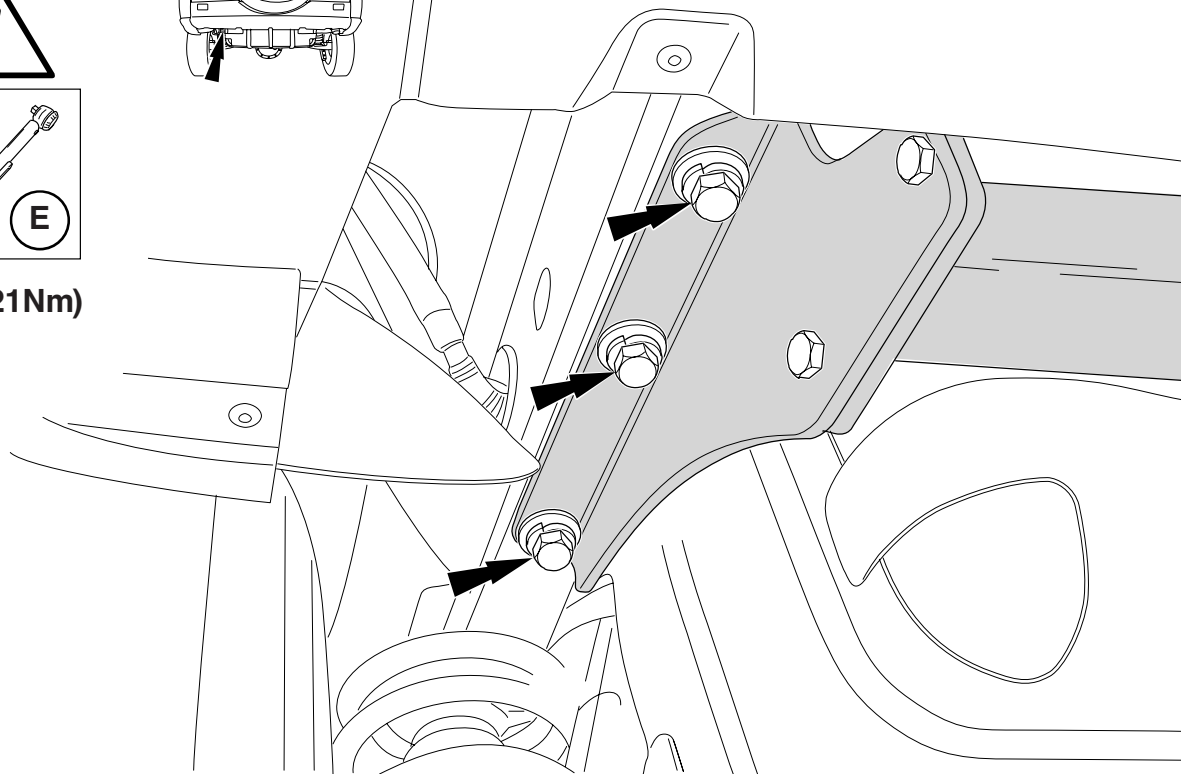
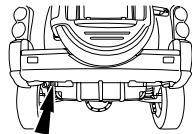


M12 (121Nm)

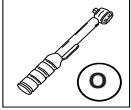




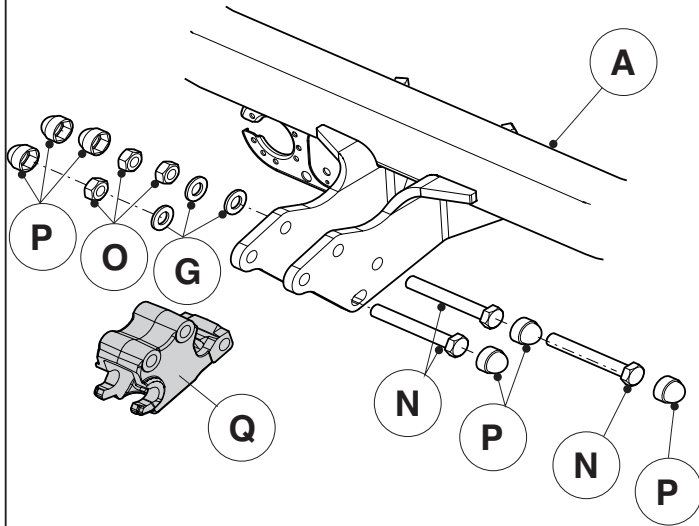
M12 (121Nm)



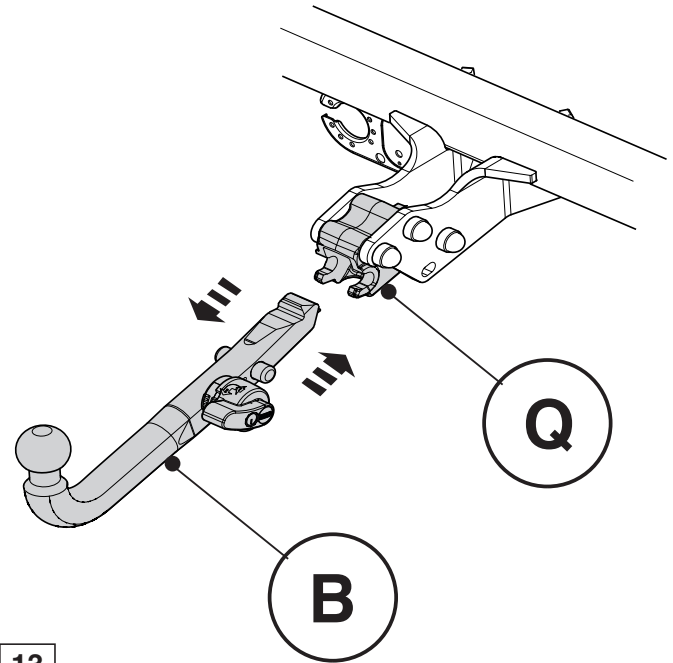
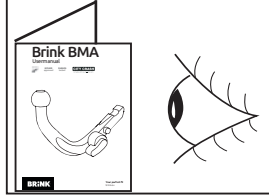
11



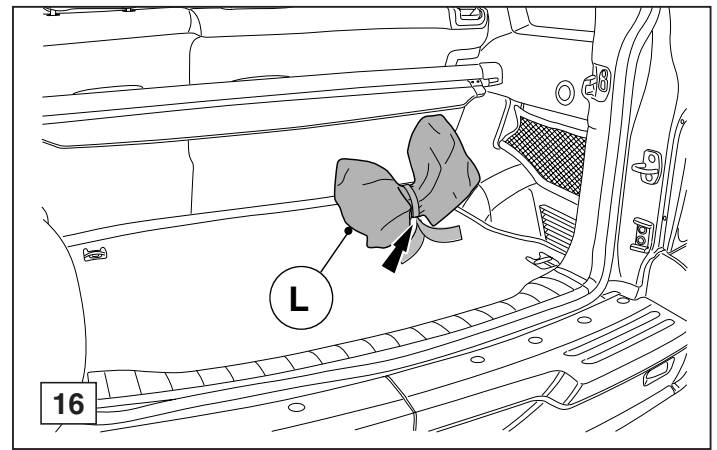
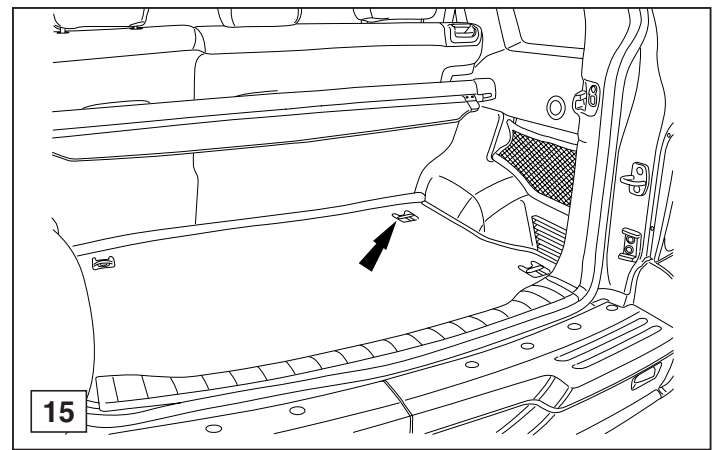
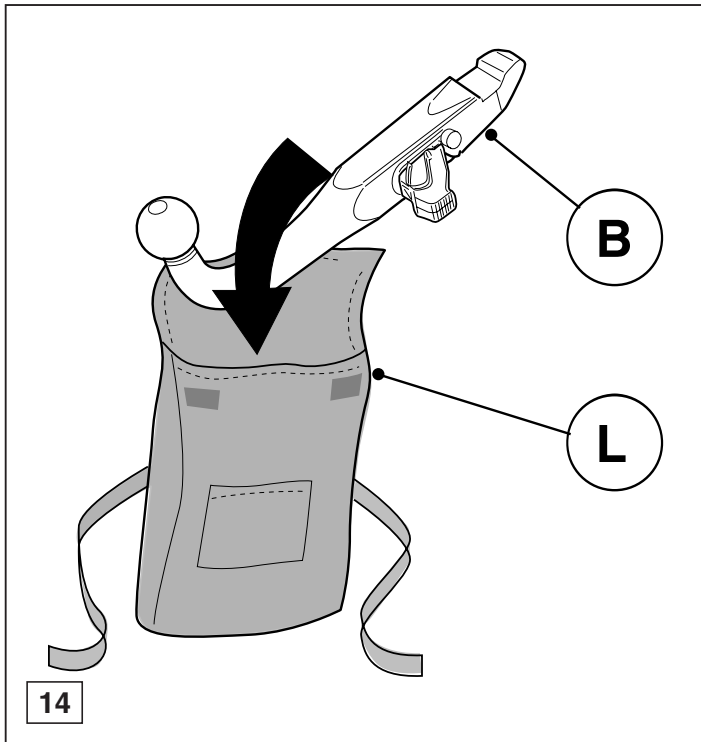
IM12 (104Nm)

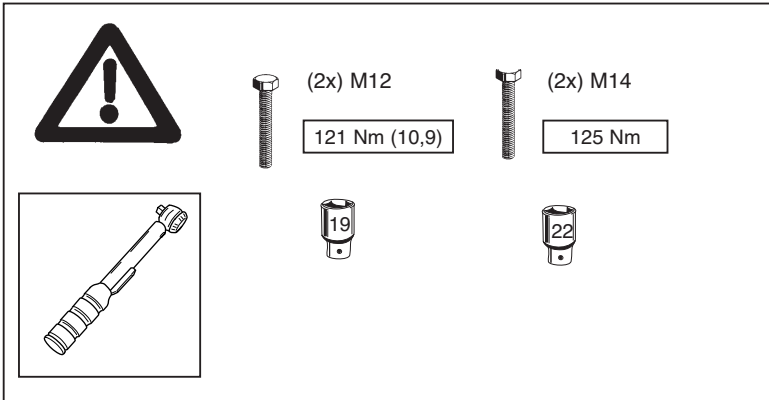
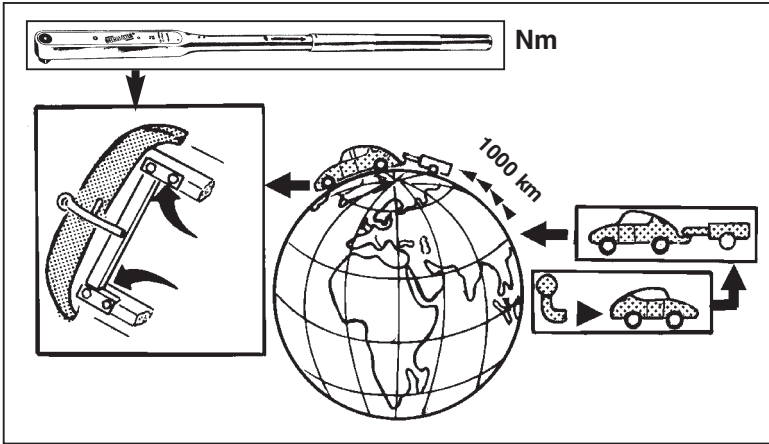


12



13





HINWEISE:

- * Die für das Fahrzeug zugelassene Anhängelast ist den Fahrzeug Unterlagen zu entnehmen. Bei Änderungen des Fahrzeuggewichtes muß die höchstzulässige Anhängelast gegebenenfalls aus dem D-Wert nachgerechnet werden. Auskunft hierüber kann Ihr Fachhändler oder der TÜV geben.
- * Elektrische Anlage gemäß StVZO anbringen.



Istruzioni da conservare

Dispositivo di traino tipo: Brink 4588
Per autoveicoli: Jeep KJ
Tipo funzionale:
Classe e tipo di attacco: A50-X
Approvazione N.: e11 00-5836
Valore D: 15,1kN
Carico max. verticale S: 140 kg
Larghezza rimorchiabile: Per il triano di caravans o TATS e'
consentita una larghezza di 2.81 m
vedì carta di circolazione dell' autoveicolo
Massa rimorchiabile:

DICHIARAZIONE DI CORRETTO

MONTAGGIO.....li.....

Si dichiara che il dispositivo di attacco tipo.....

In fede è stato installato sull' auto veicolo.....

.....targa.....

in conformità alle prescrizioni sia del costruttore del veicolo che del costruttore del dispositivo stesso.

