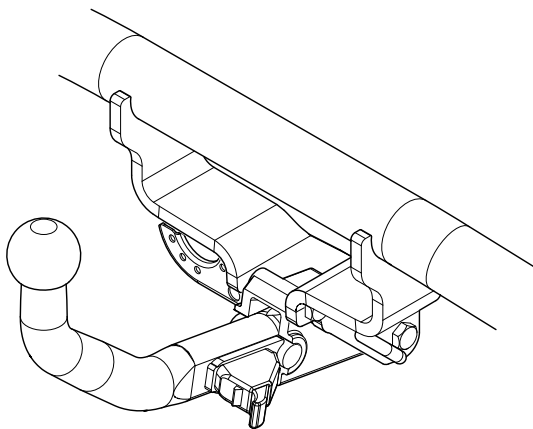

Fitting instructions

Make: HYUNDAI
GETZ (TB); F/L 2005->

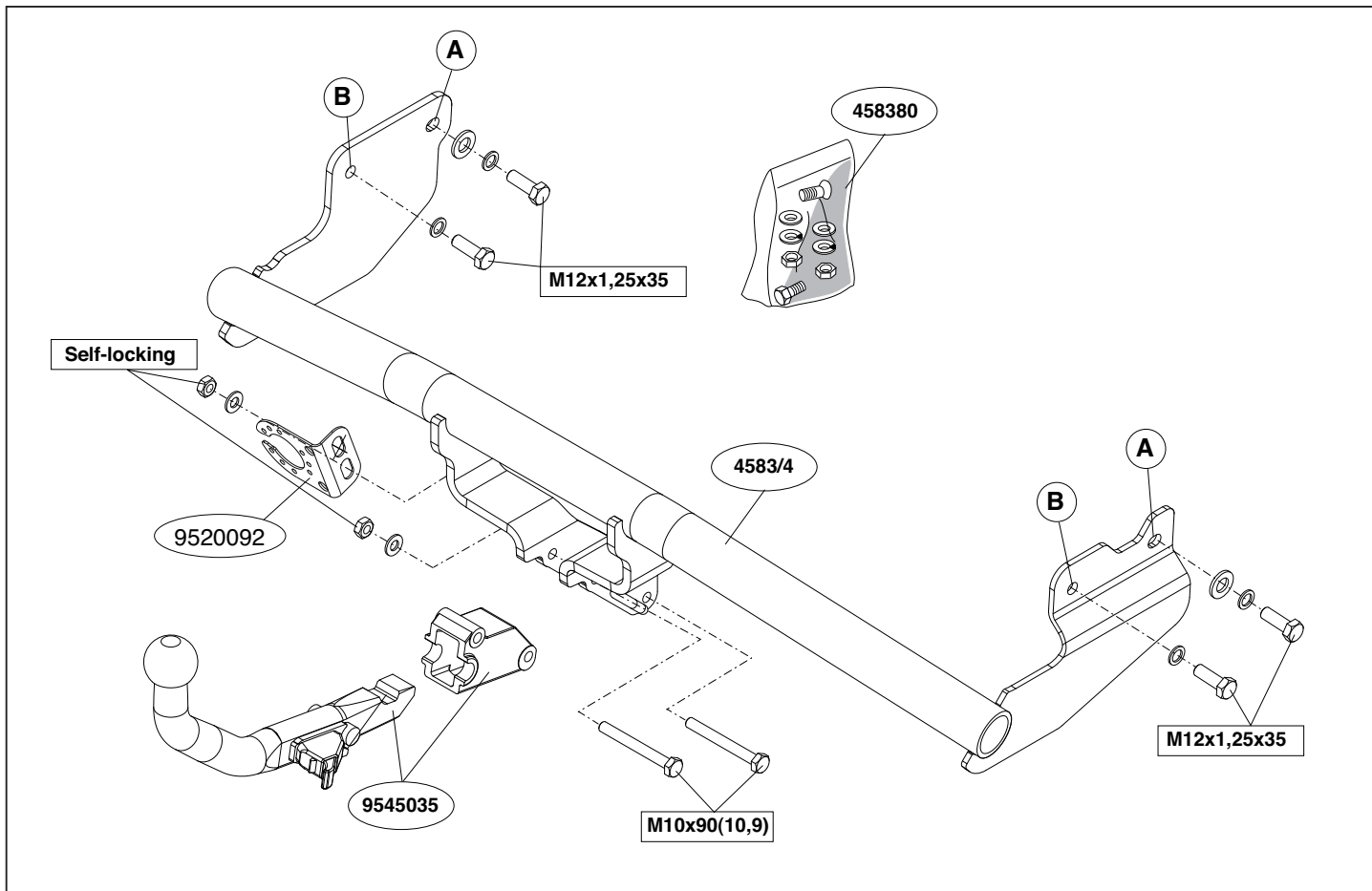
Type: 4583

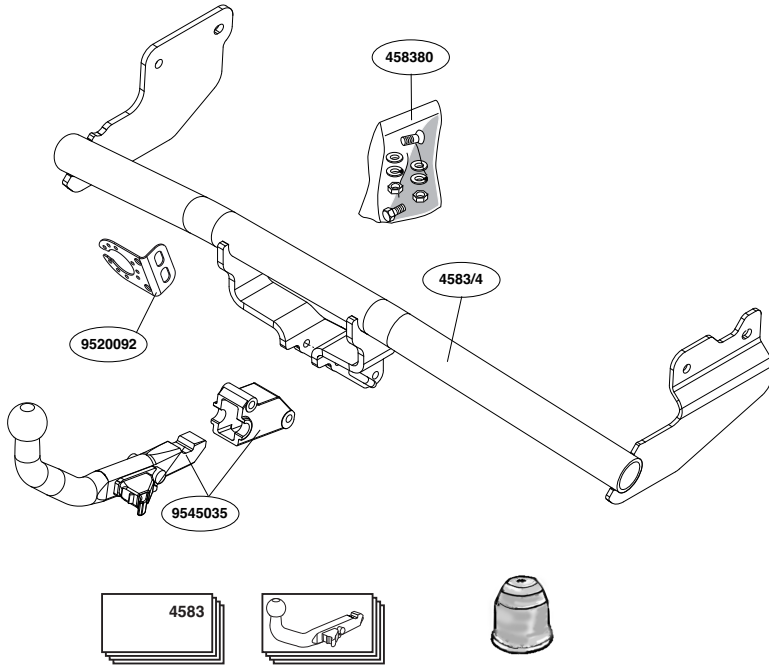
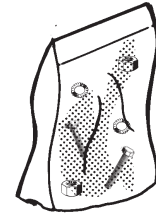
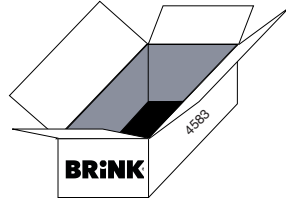


- NL Montagehandleiding
- GB Fitting instructions
- D Montageanleitung
- F Instructions de montage
- S Monteringsanvisningar
- DK Montagevejledning
- E Instrucciones de montaje
- I Istruzioni per il montaggio
- PL Instrukcja montażu
- SF Asennusohjeet
- CZ Pokyny k montáži
- H Szerelési útmutató
- RUS Руководство для монтажа

BRiNK[®]

Your perfect fit
brink.eu





(4x) M12x1,25x35 (8.8)



(2x) M10x90 (10.9)



(4x) M12



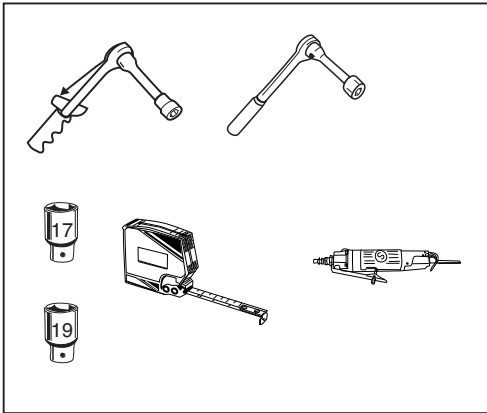
(2x) M10



(2x) M12



(2x) M10 self-locking
(10)

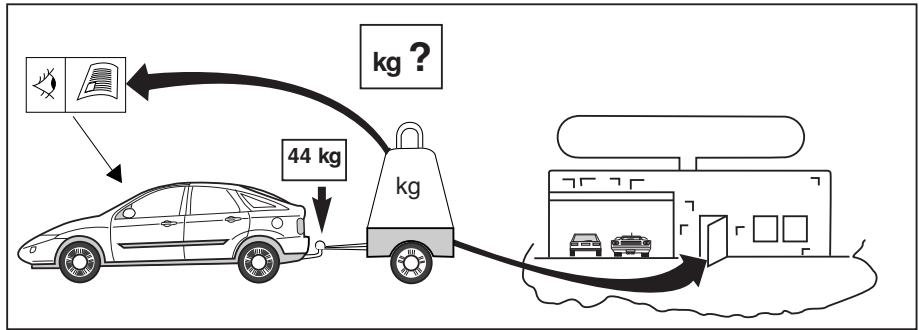


Couplingsclass: A50-X

94/20/EC

e11 00-5798

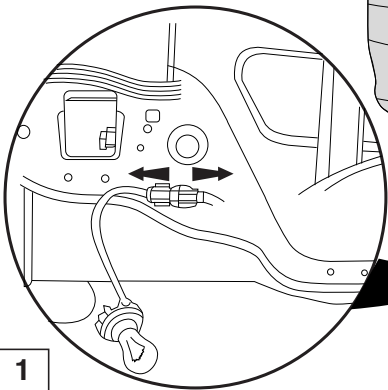
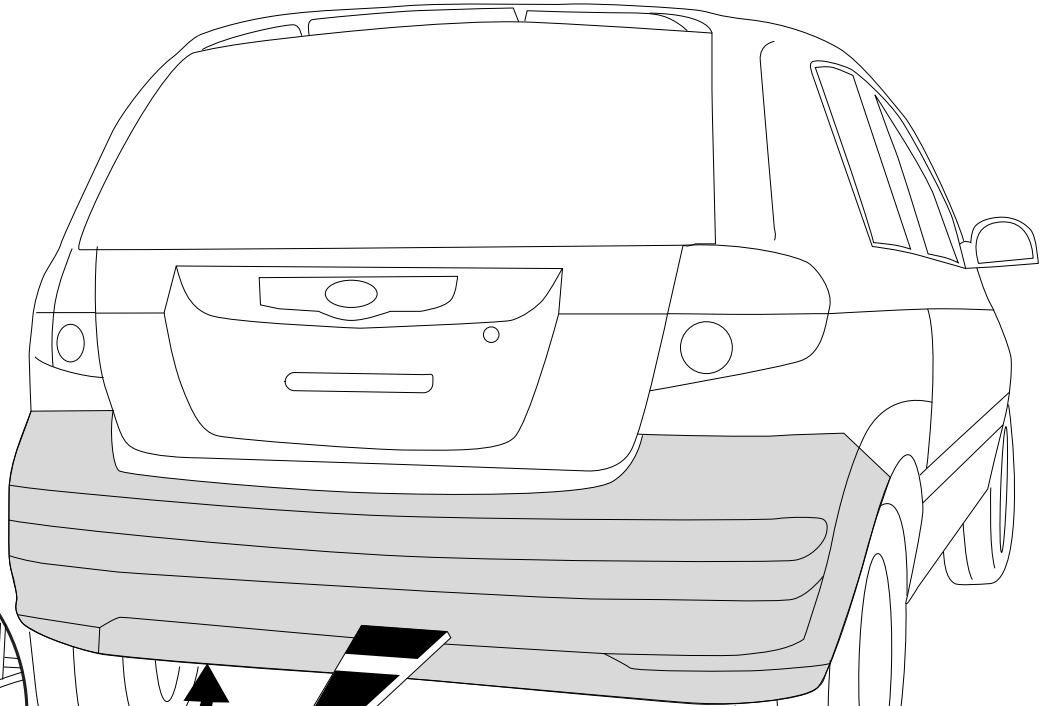
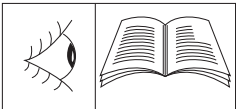
D= 6,5kN



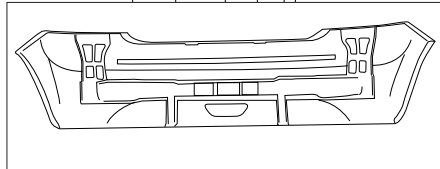
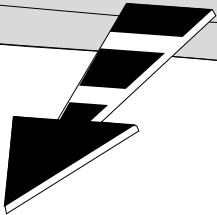
8.8

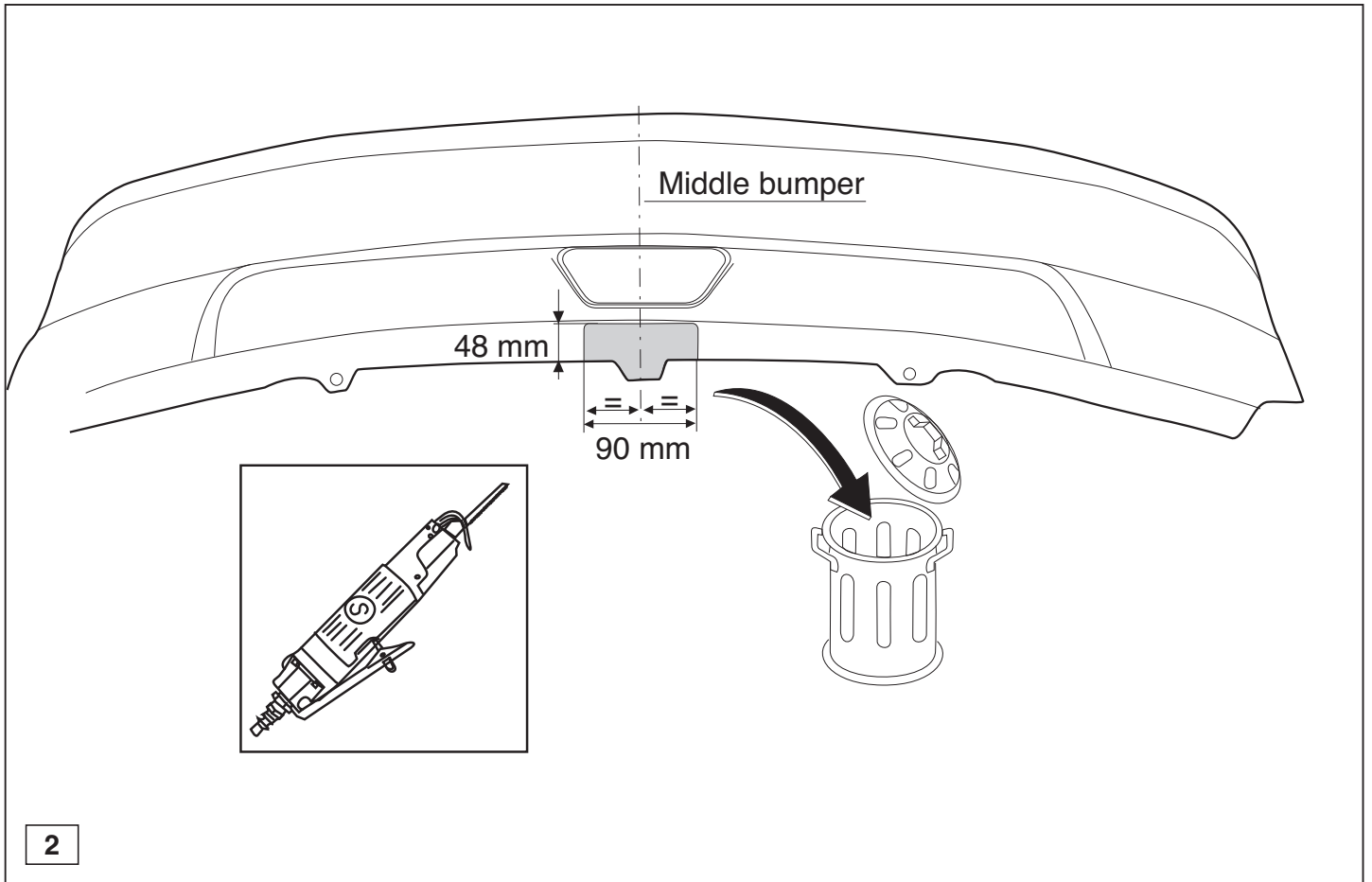
10.9

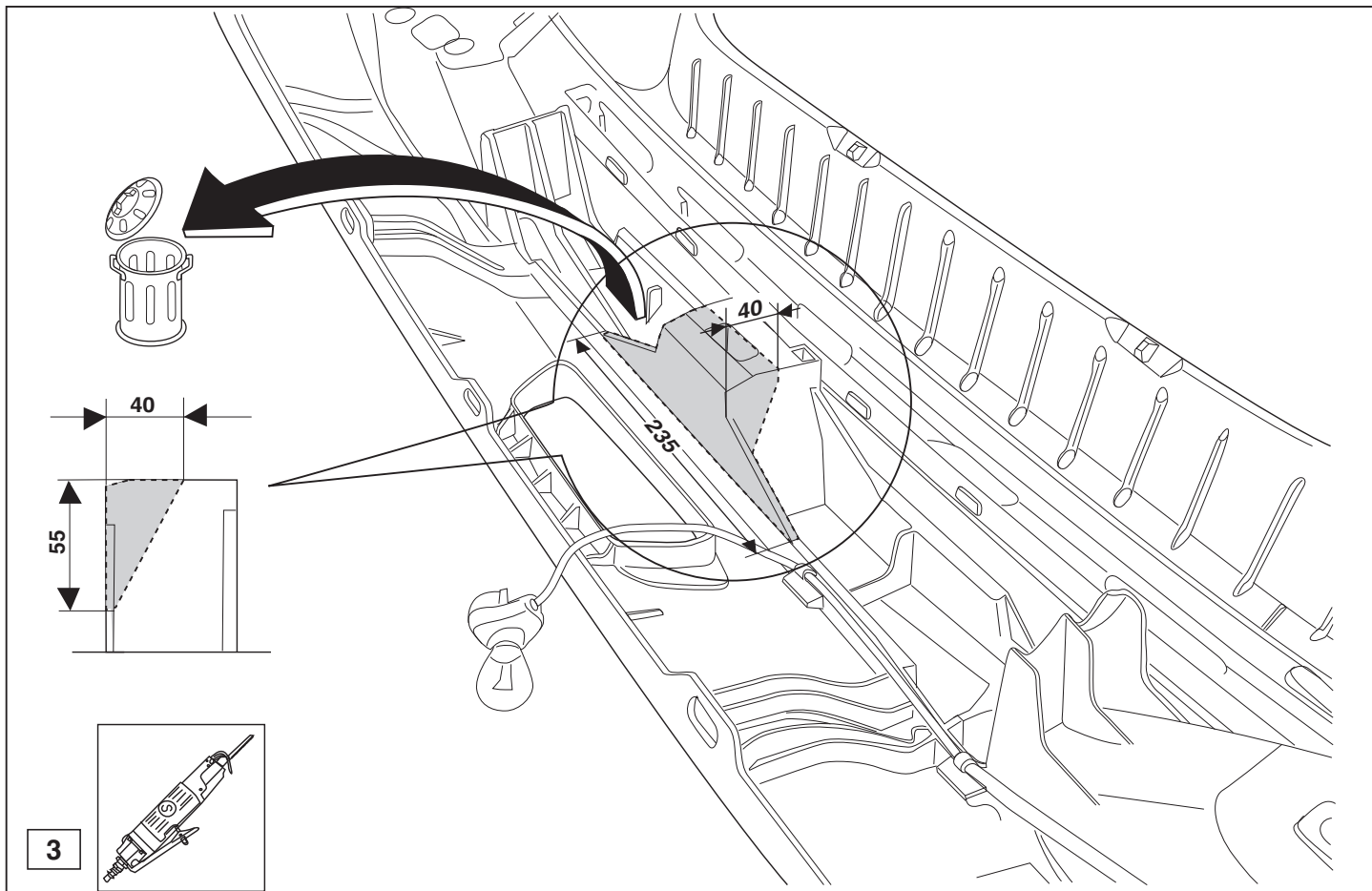
10



1







(4x) M12x1,25x35 (8.8)



(4x) M12



(2x) M12

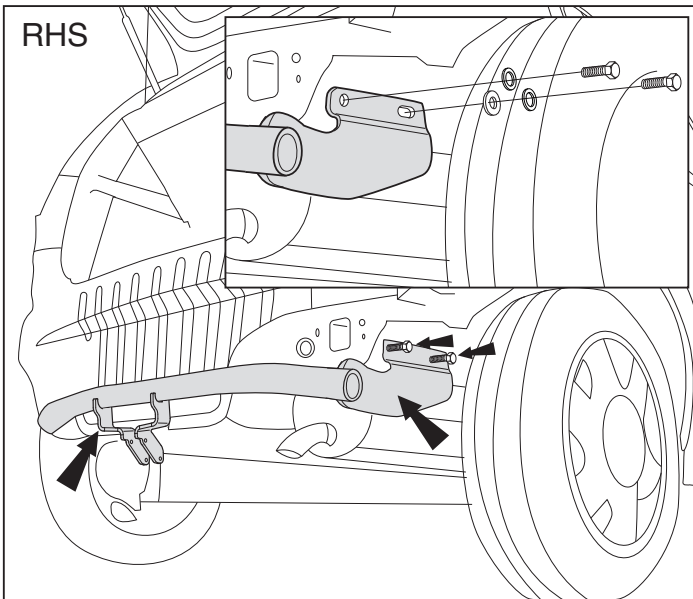


M12x1,25

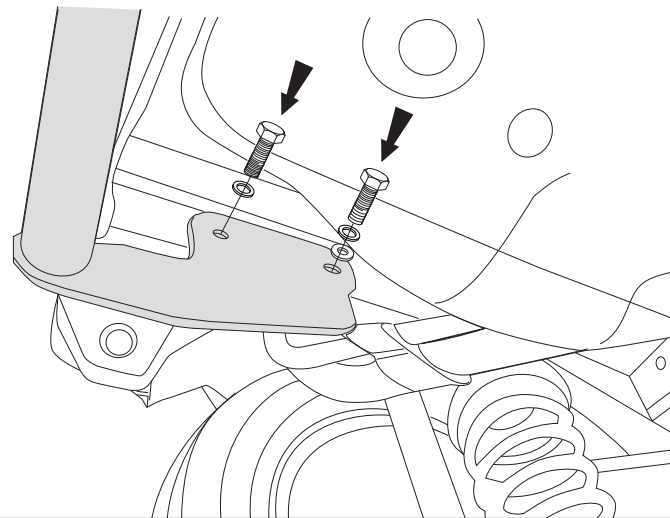
95 Nm (8.8)



RHS



LHS



4

