

---

## Fitting instructions

---

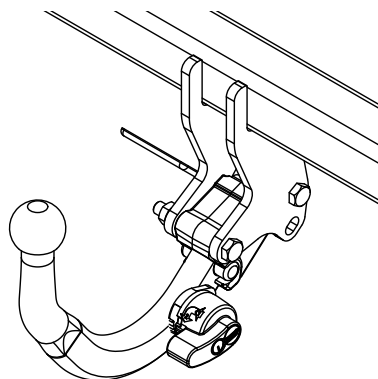
Make: BMW

3-Serie Touring (E46); 2000->

---


Type: 4471

---




- NL Montagehandleiding
- GB Fitting instructions
- D Montageanleitung
- F Instructions de montage
- S Monteringsanvisningar
- DK Montagevejledning
- E Instrucciones de montaje
- I Istruzioni per il montaggio
- PL Instrukcja montażu
- SF Asennusohjeet
- CZ Pokyny k montáži
- H Szerelési útmutató
- RUS Руководство для монтажа

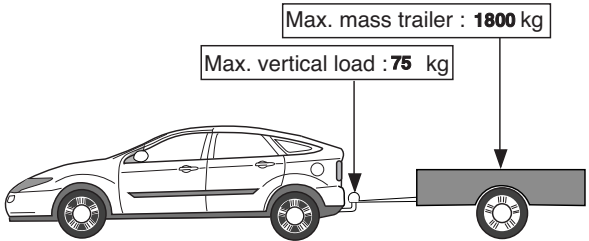
**Couplingsclass: A50-X**



**94/20/EC**



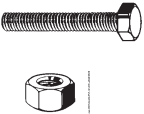
**e11 00-5263**



Max. mass trailer : **1800 kg**

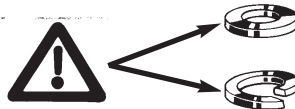
Max. vertical load : **75 kg**

**D-Value: 9,5 kN**





**8.8**


**8**




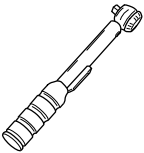
Torque settings for nuts and bolts (8.8)





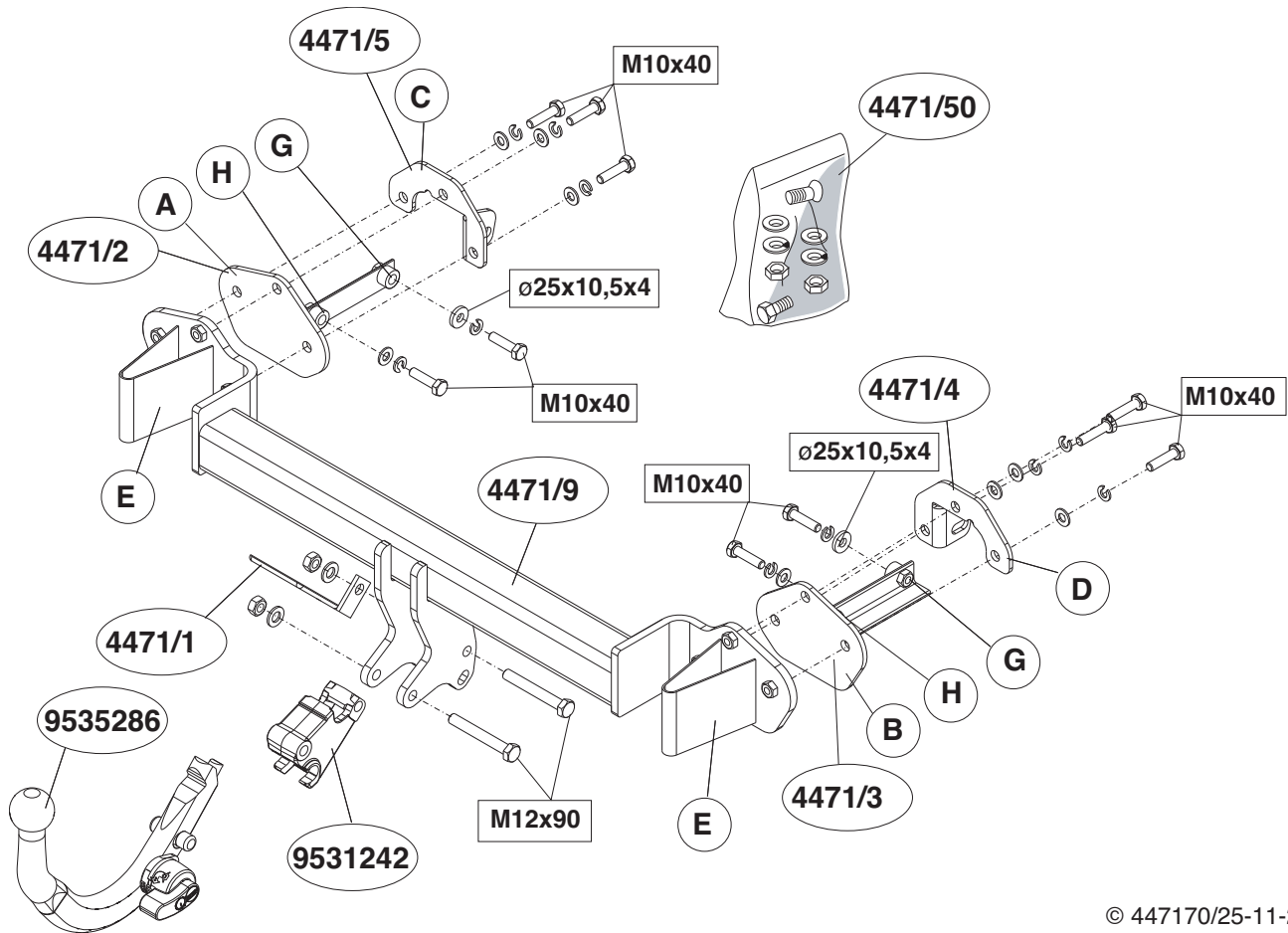
**M8**  **23 Nm**

**M10**  **46 Nm**

**M12**  **71 Nm(self-locking)**



**0km**  **+** **1000km** 



1. Maak de bodenvloer in de kofferbak vrij. Verwijder in de kofferbak de krik (links), kunststof achterscherm en kunststof opbergvakken (links en rechts). Demonteer de bumper van het voertuig. Verwijder het binnenwerk uit de bumper. Verwijder de schokdempers van het binnenwerk. De verwijderde dempers worden niet herplaatst. Zaag overeenkomstig fig.1 een deel uit de bumper.
2. Steek de steunen A en B via de achterzijde in de chassisbalken. Plaats Contra's C en D t.p.v. de linker en rechter- chassisbalken tegen de achterwand. Bevestig t.p.v. de punten G twee bouten M10x40 inclusief sluitringen (ø25x10,5x4) en veerringen handvast. Bevestig t.p.v. de punten H twee bouten M10x40 inclusief veer- en sluitringen handvast. Bevestig de trekhaak t.p.v. de punten E aan het binnenwerk d.m.v. het originele bevestigingsmateriaal. Plaats het binnenwerk " inclusief trekhaak" in de bumper.
3. Plaats het geheel aan de auto en bevestig de trekhaak d.m.v. zes bouten M10x40 inclusief sluit- en veerringen. Plaats het huis van de afneembare kogel tussen de bevestigingsplaten en bevestig deze d.m.v. twee bouten M12x90 inclusief stekkerplaat en zelfborgende moeren. Draai alle bouten en moeren overeenkomstig de tabel vast. Herplaats hetgeen onder punt 1 is verwijderd uit de kofferbak.

#### **Raadpleeg voor montage en bevestigingsmiddelen de schets.**

#### **Raadpleeg voor demontage en montage van voertuig onderdelen het werkplaats handboek.**

#### **Raadpleeg voor montage en demontage van het afneembare kogel-systeem de bijgevoegde montagehandleiding.**

#### **BELANGRIJK:**

- \* Voor eventueel noodzakelijke aanpassing(en) "van het voertuig" dient men de dealer te raadplegen.
- \* Indien op de bevestigingspunten een bitumen of anti-dreunlaag aanwezig is, dient deze verwijderd te worden.

zig is, dient deze verwijderd te worden.

- \* Voor de max. toegestane massa, welke uw auto mag trekken, dient u uw dealer te raadplegen.
- \* **Bij het boren dient men er zorg voor te dragen, dat electriciteits-, rem- en brandstofleidingen niet worden geraakt.**
- \* Verwijder "indien aanwezig" de plastic dopjes uit de puntlasmoeren.
- \* Deze handleiding dient na montage bij de voertuigpapieren gevoegd te worden.
- \* Brink is niet aansprakelijk voor de schade die het direct of indirect gevolg is van onjuiste montage, daaronder begrepen gebruik van niet-geschikte gereedschappen en het gebruik van andere dan de voorgeschreven montagewijze en middelen, dan wel onjuiste interpretatie van dit onderhavig montagevoorschrift.

1. Clear the floor of the boot. Remove the jack in the boot (left), the plastic rear protection and the plastic storage spaces (left and right). Remove the bumper from the vehicle. The silencers which have been removed will not be replaced. Saw a section out of the bumper according to fig.1.
2. Insert the supports A and B into the chassis members via the rear side. Fix back plates C and D at the left and right of the chassis members against the rear wall. Fix two bolts at points G M10x40 including flat washers (ø25x10,5x4) and spring washers and turn finger tight. Fix at points H two bolts M10x40 including flat and spring washers, turn finger tight. Fix the tow bar at points E to the interior parts using the original fixing material. Place the interior parts "including tow bar" in the bumper.
3. Fix the whole construction to the car and attach the tow bar using 6 bolts M10x40 including flat and spring washers. Place the housing of the removable ball between the mounting brackets and fix this using two bolts M12x90 including socket plate and self-locking nuts. Turn all nuts and bolts tight according to the torque given in the table. Replace the parts in the boot which were removed in fig.1.

**For fitting instructions and attachment method, see drawing.  
For dismantling and fitting the vehicle parts, see the site handbook.  
See the assembly manual supplied for instructions on fitting the  
removable ball system.**

**NOTE:**

- \* **Should this installation process entail the cutting of the bumper – conformation MUST be obtained by the installation engineer of the customer's acceptance prior to completion. Brink Towing Systems do not accept responsibility for any matters arising as a result of this miscommunication.**
- \* **All measurements are in mm!**
- \* The dealer should be consulted for possible necessary adjustment(s) "of the vehicle".
- \* Remove the insulating material from the contact area of the fitting points.
- \* Consult your dealer for the maximum tolerated pull weight and ball hitch pressure of your vehicle.
- \* **Do not drill through electrical-, brake- or fuellines.**
- \* Remove (if present) the plastic caps from the spot welding nuts.
- \* This fitting instruction has to be enclosed in the vehicle documents after fitting the towbar.
- \* Brink is not liable for damage caused directly or indirectly by incorrect assembly, including the use of unsuitable tools, the use of other assembly methods and means than the ones outlined, and the incorrect interpretation of these assembly instructions.

**D MONTAGEANLEITUNG:**

1. Den Fußboden im Kofferraum freimachen. Den Wagenheber (links), die Kunststoff-Rückwand und die Kunststoff-Aufbewahrungsfächer (links und rechts) aus dem Kofferraum entfernen. Die Stoßstange vom Fahrzeug abmontieren. Die Verkleidung aus der Stoßstange herausnehmen. Die Stoßdämpfer von der Verkleidung entfernen. Die entfernten Stoßdämpfer werden nicht wieder eingebaut. Gemäß Fig. 1 einen Teil aus der Stoßstange herausägen.

2. Die Halterungen A und B über die Rückseite in den Längsträger schieben. Die Gegenplatten C und D beim linken und rechten Längsträger an der Rückwand anlegen. Bei den Punkten G zwei M10x40-Schrauben einschließlich Unterlegscheiben (ø25x10,5x4) und Federringen halbfest anbringen. Bei den Punkten H zwei M10x40-Schrauben einschließlich Federringen und Unterlegscheiben halbfest anbringen. Bei den Punkten E die Anhängervorrichtung mit Hilfe des Originalbefestigungsmaterials an der Verkleidung befestigen. Die Verkleidung "einschließlich Anhängervorrichtung" wieder in die Stoßstange einsetzen.
3. Das Ganze am Auto anlegen und die Anhängervorrichtung mit Hilfe von sechs M10x40-Schrauben einschließlich Unterlegscheiben und Federringen anbringen. Das Gehäuse der abnehmbaren Kugel zwischen den Befestigungsplatten anlegen und mit Hilfe von zwei M10x80-Schrauben **(10,9)** einschließlich Steckerplatte und selbstsichernder Muttern befestigen. Alle Schrauben und Muttern gemäß den Angaben in der Tabelle festdrehen. Das unter Punkt 1 aus dem Kofferraum Entfernte wieder anbringen.

**Für die Montage und die Befestigungsmittel die Skizze zu Rate ziehen.**

**Für die Demontage und Montage von Fahrzeugteilen das Werkstatt-Handbuch zu Rate ziehen.**

**Für die Montage und Demontage des abnehmbaren Kugelsystems die beiliegende Montageanleitung zu Rate ziehen.**

**HINWEISE:**

- \* Für (eine) eventuell erforderliche Anpassung(en) "des Fahrzeugs" ist der Händler zu Rate zu ziehen.
- \* Im Bereich der Anlageflächen muß Unterbodenschutz, Hohlraumkonservierung (Wachs) und Antidröhnmaterial entfernt werden.
- \* **Vor dem Bohren prüfen, daß keine, dort eventuell vorhandene Leitungen beschädigt werden können.**
- \* Alle Bohrspäne entfernen und gebohrte Löcher gegen Korrosion schützen.
- \* Entfernen Sie "falls vorhanden", die Plastikkappen von den Punkt-

schweißmuttern.

- \* Für das höchstzulässige Zuggewicht und der erlaubte Kugeldruck Ihres Fahrzeugs ist Ihr Händler zu befragen.
- \* Die Quetschmuttern müssen nach einem späteren lösen der Muttern gegen neue ausgetauscht werden, da ansonsten die Sicherungswirkung nicht mehr garantiert ist!
- \* Brink haftet nicht für Schäden, die als direkte oder indirekte Folge einer nicht ordnungsgemäßen Montage auftreten, darunter fallen auch die Benutzung von ungeeigneten Werkzeugen, andere als die vorgeschriebenen Montageverfahren und Montagemittel sowie eine fehlerhafte Interpretation der betreffenden Montageanweisung.

## F

### INSTRUCTIONS DE MONTAGE :

1. Dégager le plancher du coffre. Retirer le cric du coffre (à gauche), l'écran arrière en plastique et les compartiments de rangement en plastique (à gauche et à droite). Démontez le pare-chocs du véhicule. Retirez la garniture du pare-chocs. Retirez les amortisseurs situés dans la garniture. Une fois retirés, ces amortisseurs ne seront plus remis en place. Scier un morceau du pare-chocs conformément à la fig. 1.
2. Introduire les supports A et B dans les longerons de châssis par l'arrière. Positionner les contre-pièces C et D contre la cloison arrière, à l'emplacement des longerons de châssis à gauche et à droite. Monter à l'emplacement des points G deux boulons M10x40, y compris les rondelles de blocage (25x10,5x4) et les rondelles grower, sans les serrer. Monter à l'emplacement des points H deux boulons M10x40, y compris les rondelles grower et de blocage, sans les serrer. Fixer l'attache-remorque dans la garniture, à l'emplacement des points E, à l'aide du matériel de fixation d'origine. Positionner la garniture dans le pare-chocs, attache-remorque comprise.
3. Placer le tout dans le véhicule et fixer l'attache-remorque à l'aide de six boulons M10x40, rondelles grower et rondelles de blocage incluses. Positionner le logement de la rotule amovible entre les plaques de fixa-

tion et le fixer à l'aide de deux boulons M12x90, y compris la prise électrique et les écrous autofreinés. Serrer tous les boulons et écrous conformément au tableau. Remettre en place les éléments ôtés du coffre au point 1.

**Consulter le croquis pour voir le montage et les moyens de fixation. Pour le montage et le démontage des pièces du véhicule, consulter la notice du fabricant.**

**Pour le montage et le démontage de la rotule amovible, consulter la notice de montage jointe.**

### REMARQUE:

- \* Pour une/des adaptations indispensables sur le véhicule, veuillez consulter le concessionnaire.
- \* Enlever la couche de bitume ou d'anti-tremblement qui recouvre éventuellement les points de fixation.
- \* Pour connaître le poids de traction maximum et le poids en flèche sur la rotule autorisée du véhicule, veuillez consulter votre concessionnaire.
- \* **Veiller en perçant à ne pas endommager les conduites de électrique, de frein et de carburant.**
- \* Retirer "si présents" les embouts en plastique des écrous de soudure par point.
- \* Cette notice de montage doit être conservée à bord du véhicule après montage de l'attelage.
- \* Brink décline toute responsabilité pour les dommages qui pourraient directement ou indirectement résulter d'un montage incorrect, y compris l'utilisation d'outils inappropriés et l'utilisation d'un mode d'emploi et de moyens autres que ceux prescrits, ou bien résulter d'une interprétation inexacte des présentes instructions de montage.

## S

### MONTERINGSANVISNINGAR:

1. Frigör golvlåtan i bagageutrymmet. Avlägsna ur bagageutrymmet domkraften (vänster), bakpanelen av plast och förvaringsfacken av plast (höger och vänster). Demontera kofångaren från fordonet. Avlägsna

innanmätet ur kofångaren. Avlägsna stötdämparna från innanmätet, dessa förfaller. Såga ut en del ur kofångaren enligt fig. 1.

- Skjut stagen A och B bakifrån i chassibalkarna. Placera motbrickorna C och D vid chassibalkarna högra och vänstra del mot bakväggen. Montera vid punkterna G två skruvar M10x40 inklusive planbrickor (Ø25x10,5x4) och fjäderbrickor. Drag åt handfast. Montera vid punkterna H två skruvar M10x40 inklusive fjäder- och planbrickor. Drag åt handfast. Montera dragkroken vid punkterna E vid innanmätet med det ursprungliga monteringsmaterialet. Placera innanmätet, inklusive dragkroken, i kofångaren.
- Placera det hela mot bilen och montera dragkroken med sex skruvar M10x40 inklusive plan- och fjäderbrickor. Placera den löstagbara kulans hus mellan monteringsplattorna och montera det med två skruvar M12x90, inklusive kontaktplattan och självslåsande muttrar. Momentdrag alla skruvar och muttrar enligt tabellen. Sätt tillbaka det som avlägsnades ur bagageutrymmet under punkt 1.

**Se skissen för montering och monteringsmaterial.**

**Se verkstadshandboken för demontering och montering av fordonets delar.**

**Se de bifogade monteringsanvisningarna för montering och demontering av det löstagbara kulsystemet.**

**OBS:**

- \* Kontakta återförsäljaren om fordonet eventuellt bör modifieras.
- \* Om det finns ett bitumen- eller stötdämpande lager vid kontaktytor skall detta avlägsnas.
- \* Kontakta din återförsäljare för ditt fordons max. dragvikt och tillåtna kulttryck.
- \* **Vid borring skall man se till att elektrisk-, broms- och bränsleledningarna inte skadas.**
- \* Avlägsna de små plastlocken - om dessa finns - från punktsvetsmutterna.
- \* Efter att draget är monterat, placera monteringsanvisningen tillsammans

med bilens övriga dokument.

- \* Brink är inte ansvariga för skada som orsakats direkt eller indirekt av felaktig montering, inklusive användning av olämpliga verktyg, andra monteringsmetoder och processer än de som beskrivs, samt felaktig tolkning av dessa monteringsinstruktioner.



## **MONTAGEVEJLEDNING:**

- Ryd gulvet i bagagerummet. Fjern følgende fra bagagerummet: donkræften (til venstre), bagskærmen af kunststof og kunststoffommerne (til højre og venstre). Fjern kofangeren fra køretøjet. Fjern den indre del af kofangeren (inderværket). Fjern støddæmperne fra inderværket. Disse støddæmpere skal ikke genanbringes. Sav et stykke ud af kofangeren, se fig. 1.
  - Stik støtterne A og B ind i chassisvangerne via bagsiden. Anbring Kontra C og D ved venstre og højre chassisvangerne mod bagvæggen. Anbring to bolte M10x40 inklusive slutskiver (Ø25x10,5x4) og fjederskiver ved punkterne G. Spænd dem håndfast. Anbring to bolte M10x40 inklusive fjeder- og slutskiver ved punkterne H. Spænd dem håndfast. Anbring trækkroge ved punkterne E på kofangerens inderværk vha. det originale montagemateriale. Anbring inderværket "inklusive trækkroge" i kofangeren.
  - Anbring helheden på køretøjet og fastgør trækkroge vha. seks bolte M10x40 inklusive slut- og fjederskiver. Anbring den aftagelige kugleshus mellem montagepladerne og fastgør det vha. to bolte M12x90 inklusive stikdåseplade og selvslåsende møtrikker. Spænd alle bolte og møtrikker i henhold til tabellen. Genanbring det, der blev fjernet fra bagagerummet under pkt. 1.
- Rådfør for montage og montage midler skitsen.**  
**Rådfør for demontering og montage af dele til køretøjet arbejdsp-ladshåndbogen.**  
**Rådfør for montage og demontering af det aftagelige kuglesystem den vedlagte montagevejledning.**

## BEMÆRK:

- \* Kontakt forhandleren i forbindelse med eventuelle påkrævede ændring(er) på køretøjet.
- \* Undervognsbehandlingen skal fjernes de steder hvor trækket ligger an mod bilen.
- \* Kontakt Deres forhandler for oplysninger om den maksimale trækraft og det tilladte kugletryk.
- \* **Vær forsigtig ikke at bore i ledninger-,bremse eller benzinslange**
- \* Fjern plasticpropperne "om de findes" fra de punktsvejsede møtrikker.
- \* Brink er ikke ansvarlig for skade der direkte eller indirekte er forårsaget af forkert montage, herunder også iberegnet brug af forkert værktøj og anvendelse af anden montage metode og andre montage midler end de foreskrevne samt fejltolkning af den medfølgende montagevejledning.
- \* DENNE MONTERINGSVEJLEDNING SKAL MEDBRINGES VED SYN.

## E

### INSTRUCCIONES DE MONTAJE:

1. Despejar el suelo del maletero. Retirar del maletero el gato (a la izquierda), la pantalla posterior sintética y los compartimientos almacén sintéticos (a la izquierda y derecha). Desmontar el parachoques del vehículo. Retirar el armazón interior del parachoques. Retirar los amortiguadores del armazón interior. Los amortiguadores retirados no se vuelven a poner. Serrar una parte del parachoques de acuerdo con la fig. 1.
2. Introducir los soportes A y B en los travesaños del chasis pasando por la parte posterior. Colocar las contratuerzas C y D en los travesaños del chasis izquierdo y derecho contra la pared trasera. Fijar en los puntos G dos tornillos M10x40 inclusive arandelas planas (ø25x10,5x4) y arandelas grover, sin apretar del todo. Fijar en los puntos H dos tornillos M10x40 inclusive arandelas grover y planas, sin apretar del todo. Fijar el gancho de remolque en los puntos E en el armazón interior por medio del material original de sujeción. Colocar el armazón interior, inclusive gancho de remolque, en el parachoques.

3. Colocar el conjunto en el vehículo y fijar el gancho de remolque con seis tornillos M10x40 inclusive arandelas planas y grover. Colocar el cuerpo de la bola extraíble entre las placas de sujeción y fijarlo con dos tornillos M12x90 inclusive placa enchufe y tuercas de seguridad. Apretar todos los tornillos y tuercas según los puntos indicados en la tabla. Volver a poner lo retirado del maletero bajo punto 1.

### Consultar el croquis para el montaje y medios de fijación.

### Consultar para el desmontaje y montaje de piezas del vehículo el manual de instalación de taller.

### Consultar para el montaje y desmontaje del sistema de la bola extraíble las instrucciones de montaje adjuntas.

## N.B.:

- \* Para (una) eventual(es) adaptación(es) 'del vehículo' consúltese al concesionario.
- \* Si en los puntos de fijación hay una capa de betún o anti-choque hay que quitarla.
- \* Consulte a su concesionario para el peso máximo de tracción y la presión de la bola admitida de su vehículo.
- \* **No agujerear cable de eléctrico, tubos de freno o gasolina"**
- \* Retirar, si presentes, los capuchones de plástico de las tuercas de soldadura por punto.
- \* Guarde estas instrucciones junto a la documentación del vehículo después del montaje del enganche.
- \* Brink no se responsabiliza por daños causados, directa o indirectamente, por un montaje incorrecto, incluyendo el uso de herramientas inadecuadas, por el uso de métodos de montaje y medios distintos a los indicados y por la interpretación incorrecta de estas instrucciones de montaje.

## I

### ISTRUZIONI PER IL MONTAGGIO:

1. Liberare il fondo del bagagliaio. Rimuovere dal bagagliaio il cric (a sinistra), il pannello in plastica posteriore e gli scomparti in plastica portaogetti (a destra e sinistra). Smontare il paraurti del veicolo. Rimuovere



l'anima interna del paraurti. Rimuovere gli ammortizzatori dall'anima del paraurti; questi non dovranno essere rimontati. Segare via una parte del paraurti, come indicato in fig. 1.

2. Inserire i sostegni A e B da dietro nei montanti del telaio. Posizionare i controdadi C e D contro la parete posteriore, a livello del montante destro e sinistro del telaio. Inserire due bulloni M10x40, completi di rondelle ( $\varnothing$  25x10,5x4) e rondelle elastiche, a livello dei punti G, avvitandoli manualmente. Inserire due bulloni M10x40, completi di rondelle e rondelle elastiche, a livello dei punti H, avvitandoli manualmente. Fissare il gancio traino, a livello dei punti E, all'anima del paraurti mediante i dispositivi di fissaggio originali. Inserire l'anima con il gancio traino nel paraurti.
3. Posizionare il tutto sul veicolo e fissare il gancio traino mediante sei bulloni M10x40, completi di rondelle e rondelle elastiche. Posizionare il sostegno della sfera removibile tra le piastre di fissaggio e fissarlo mediante due bulloni M12x90, completi di piastra di collegamento e dadi autobloccanti. Serrare tutti i dadi e bulloni alle coppie di serraggio indicate in tabella. Rimontare quanto rimosso al punto 1 dal bagagliaio.

**Consultare il disegno per il montaggio ed i dispositivi di fissaggio. Per lo smontaggio ed il montaggio dei componenti del veicolo consultare il manuale tecnico dell'officina. Per il montaggio e lo smontaggio del sistema a sfera removibile, consultare le istruzioni di montaggio allegate.**

**N.B.:**

- \* Per eventuali necessari adattamenti "del veicolo" si consiglia di consultare il fornitore.
- \* Rimuovere lo strato di materiale isolante dai punti d'attacco.
- \* Per il peso complessivo trainabile della Vostra vettura, consultate il Vostro rivenditore autorizzato.
- \* **Praticando i fori, prestare attenzione a non danneggiare i cavi elettrici, i cavi del freno e i condotti del carburante.**
- \* Rimuovere, se presenti, i coperchietti in plastica dai dadi di saldatura per

punto.

- \* Questa istruzione di montaggio deve essere allegata ai documenti del veicolo dopo l'installazione del gancio.
- \* Brink non può essere ritenuta responsabile per eventuali danni direttamente o indirettamente dovuti ad un errato montaggio, intendendo con ciò anche l'uso di attrezzi non idonei e l'uso di metodi e mezzi di montaggio diversi da quelli prescritti, nonché all'errata interpretazione delle seguenti istruzioni di montaggio.

## **PL** INSTRUKCJA MONTAŻU:

1. Uprzątnąć podłogę bagażnika. Z bagażnika wyjąć podnośnik, tylną ściankę z tworzywa sztucznego oraz schowki z tworzywa sztucznego (z lewej i z prawej strony). Odkręcić zderzak. Zdjąć obudowę zderzaka a następnie z obudowy wymontować amortyzatory. Amortyzatory te nie będą ponownie wykorzystywane. Według rys. 1. Ze zderzaka wyciąć pokazany element.
2. Mocowanie A i B wsunąć w podłużnicę od tyłu. Płyty kontrujące C i D przykręcić do tylnej ściany przy prawej i lewej podłużnicy. W punktach G przykręcić dwie śruby M10x40 wraz z podkładkami płaskimi ( $\varnothing$ 25x10,5x4) i podkładkami sprężynowymi. W punktach H przykręcić dwie śruby M10x40 wraz z podkładkami sprężynowymi i podkładkami płaskimi. W punktach E przykręcić do obudowy hak holowniczy za pomocą oryginalnego materiału mocującego. Obudowę wraz z hakiem holowniczym umieścić ponownie w zderzaku.
3. Całość przyłożyć do pojazdu a następnie przykręcić za pomocą sześciu śrub M10x40 wraz z podkładkami płaskimi i sprężynowymi. Siedzisko kuli zdejmowanej umieścić pomiędzy płytami mocującymi a następnie przykręcić za pomocą dwóch śrub M12x90 wraz z podstawą pod gniazdo i samo kontrującymi nakrętkami. Wszystkie śruby i nakrętki dokręcić według danych z tabeli. Elementy wyjęte z bagażnika w punkcie 1. Ponownie tam umieścić.

**Co do montażu i środków montażowych zapoznać się ze sche-**

**matem.**

**Co do montażu i montowania części pojazdu zapoznać się z podręcznikiem warsztatowym.**

**Co do montażu i demontażu zdejmowanej kuli zapoznać się z załączoną instrukcją montażu .**

**Wskazówki:**

- Po przejechaniu 1000 km dokręcić wszystkie elementy skręcane.
- **Podczas ewentualnych odwiertów upewnić się czy w pobliżu nie znajdują się przewody instalacji elektrycznej, przewody hydrauliczne lub przewody paliwowe.**
- Wszystkie ubytki powłoki lakierniczej zabezpieczyć przed korozją.
- Należy wyjąć ewentualne plastikowe zaślepki w punktach przyspawanych nakrętek.
- Stosować nakrętki oraz śruby gatunkowe dostarczone w komplecie.
- Utrzymywać kulę w czystości, oraz pamiętać o regularnym jej smarowaniu.
- Hak holowniczy zarejestrować w stacji diagnostycznej.

Zastosowanie się do powyższych wskazań gwarantuje Państwu bezpieczeństwo, niezawodność i sprawność naszego wyrobu przez cały okres jego użytkowania.

\* Firma Brink nie ponosi odpowiedzialności za straty poniesione pośrednio lub bezpośrednio na skutek niewłaściwego montażu, w tym użycia niewłaściwych narzędzi i sposobów montażu niezgodnych z instrukcją, oraz niezastosowanie się do treści instrukcji.

# Outside Bumper!

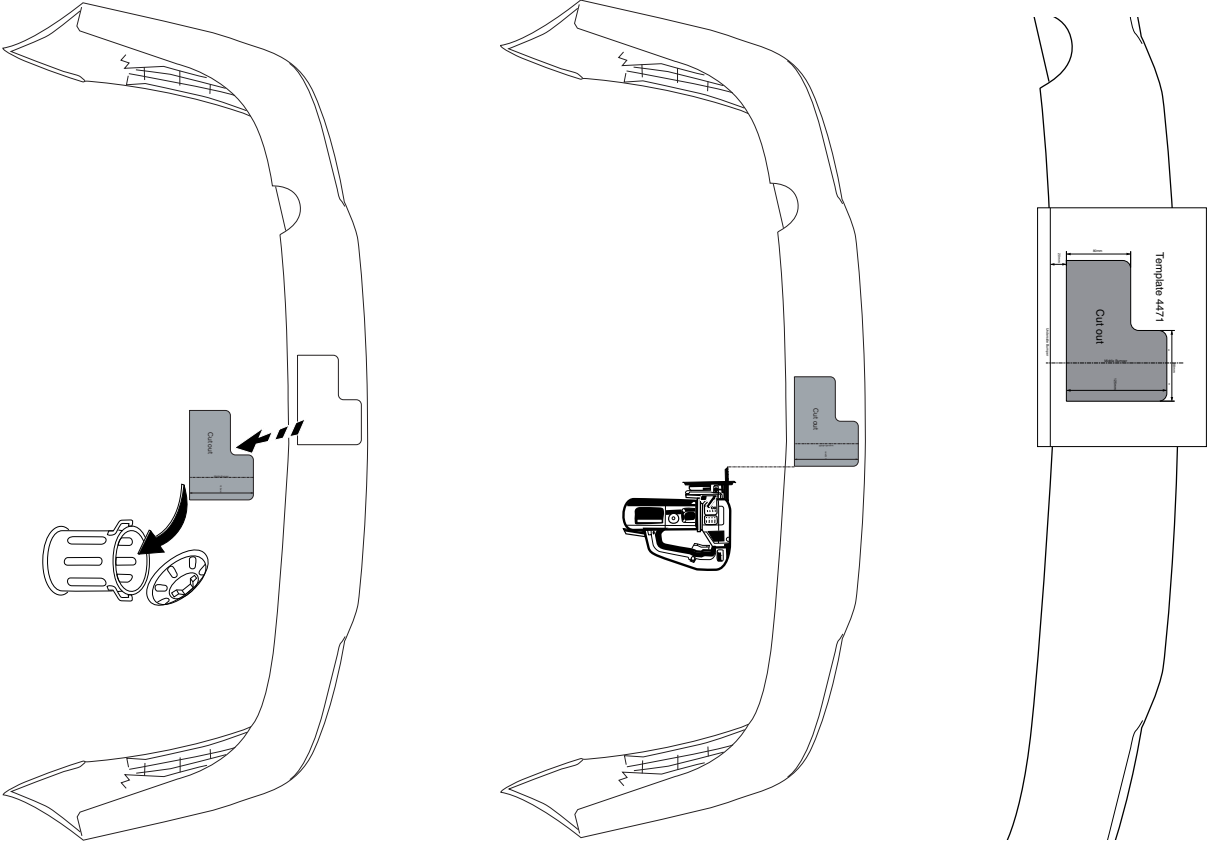


Fig. 1





Dispositivo di traino tipo: Brink 4471  
Per autoveicoli: BMW 3-serie Touring (E46); 2000->  
Tipo funzionale:

Classe e tipo di attacco: A50-X  
Omologazione: e11 00-5263  
Valore D: 9,5 kN  
Carico Verticale max. S: 75 kg

Larghezza rimorchiabile per Caravan e T.A.T.S.: 2,45m vedere CARTA di CIRCOLAZIONE VEICOLO (motrice) + 70 cm = ..arrotondare ai 5 cm superiore (vedi D.M.28/05/85)

Massa rimorchiabile: vedi carta di circolazione dell' autoveicolo

**Per verificare l' idoneità del dispositivo di traino omologato a norma CEE 94/20, all' installazione sulla vettura su cui si intende procedere al montaggio, compilare la seguente formula (se necessario declassare la massa rimorchiabile):**

$$D = \frac{T \times C}{T + C} \times 0,00981 = \dots\dots \text{kN}$$

dove: T= Massa Complessiva Max. della motrice (in kg)  
C= Massa Rimorchiabile Max. della motrice (in kg)

## DA COMPILARE PER IL COLLAUDO

**DICHIARAZIONE DI CORRETTO MONTAGGIO:** la sottoscritta Ditta dichiara di aver montato in maniera corretta ed in conformi/ alle prescrizioni sia del costruttore del veicolo che del costruttore del dispositivo stesso il seguente dispositivo di attacco meccanico:

tipo:.....  
Il dispositivo di attacco sopra indicato è stato installato su autoveicolo  
modello:.....  
targa:.....  
Data:.....

**TIMBRO e FIRMA**

**Si dichiara inoltre di aver informato l'utente del veicolo sull'USO e MANUTENZIONE del dispositivo stesso.**

# Template 4471

