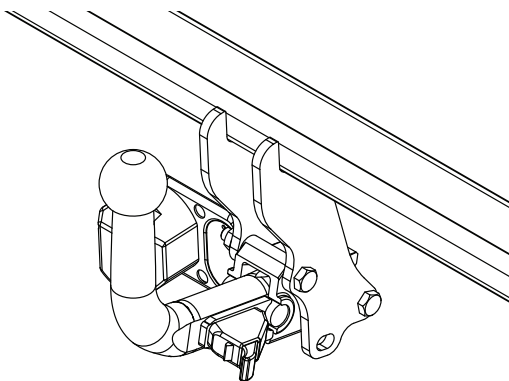

Fitting instructions

Make: Toyota

Corolla Verso; 02-2004->

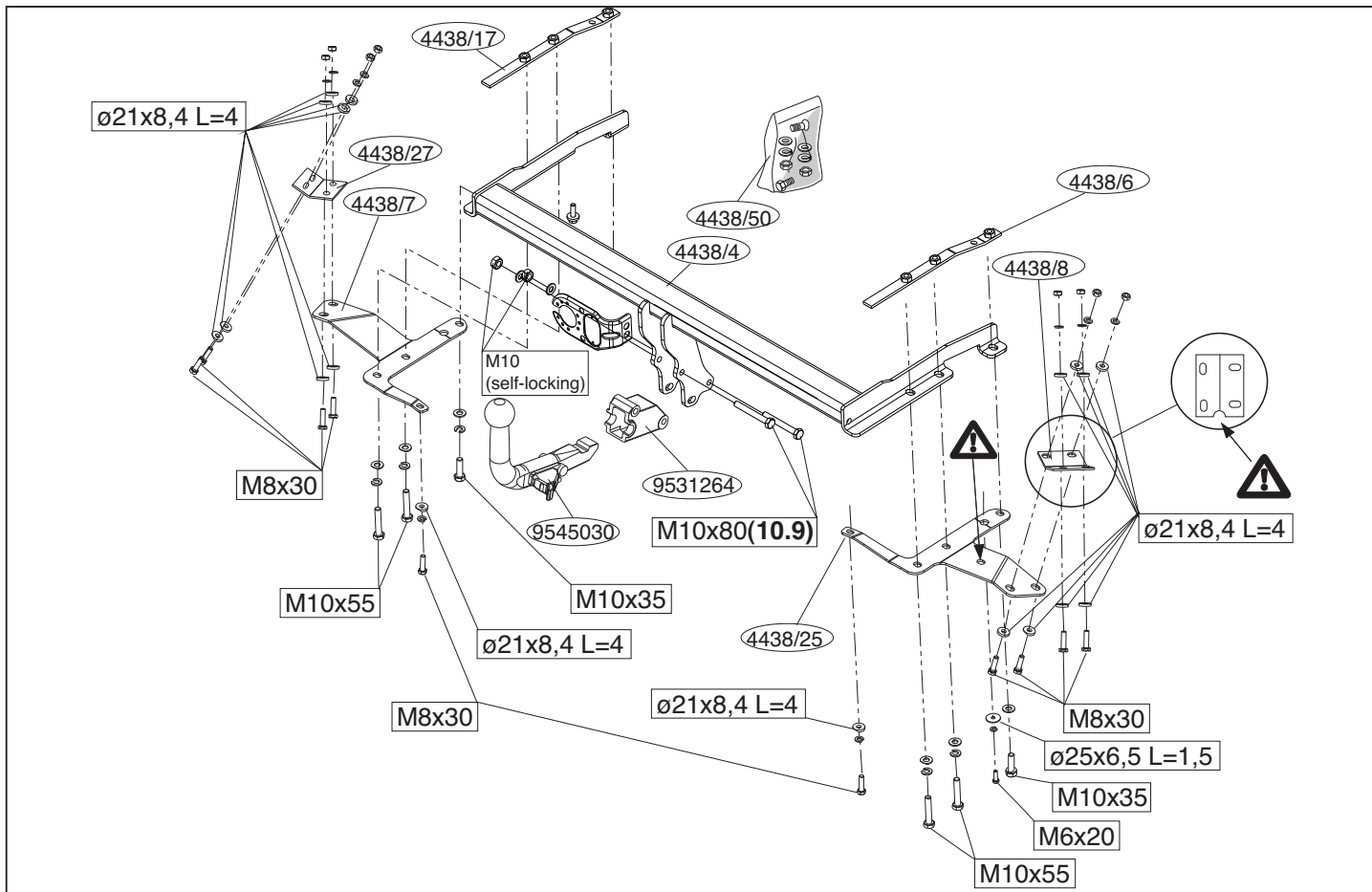
Type: 4438

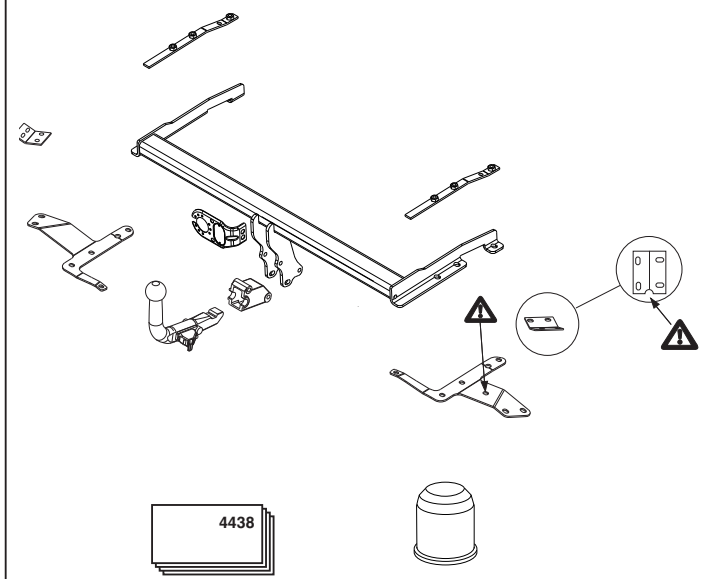
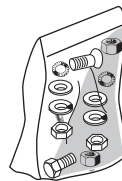
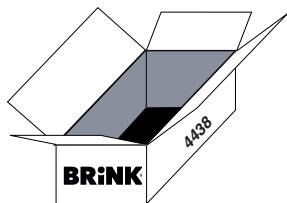














- NL Montagehandleiding
- GB Fitting instructions
- D Montageanleitung
- F Instructions de montage
- S Monteringsanvisningar
- DK Montagevejledning
- E Instrucciones de montaje
- I Istruzioni per il montaggio
- PL Instrukcja montażu
- SF Asennusohjeet
- CZ Pokyny k montáži
- H Szerelési útmutató
- RUS Руководство для монтажа

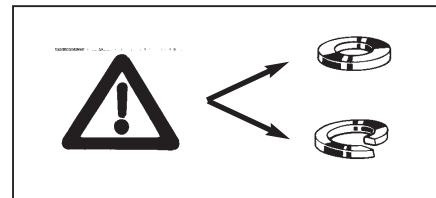
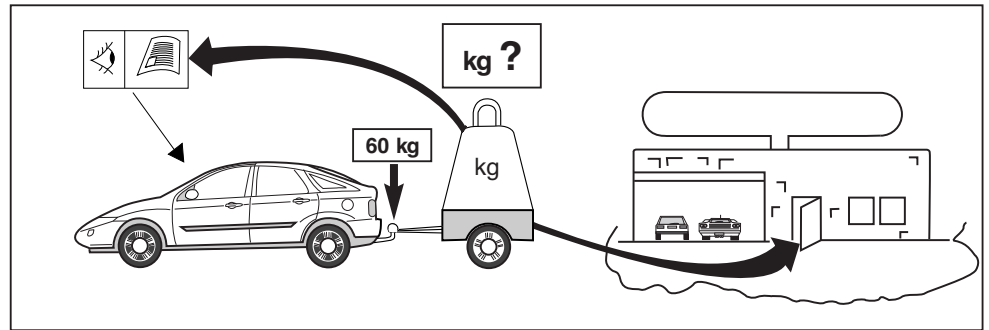
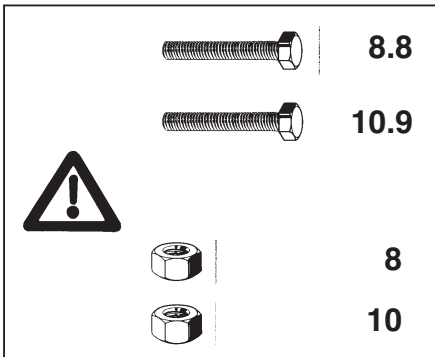
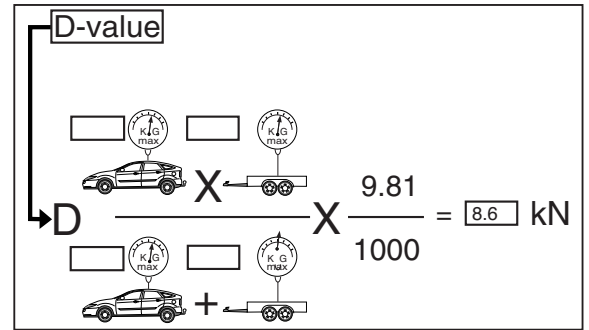
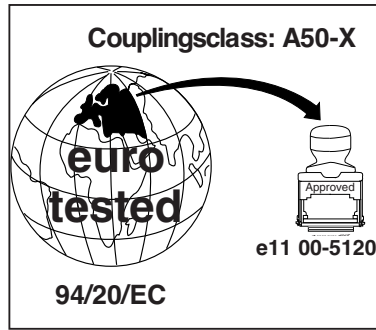
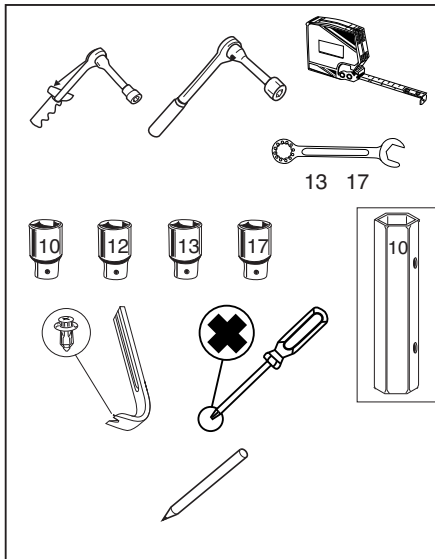
BRINK®

Your perfect fit
brink.eu





- | | | | |
|---|--------------------|---|--|
|  | (1x) M6x20 |  | (8x) M8 (10) |
|  | (10x) M8x30 (10.9) |  | (2x) M10
Self-locking |
|  | (4x) M10x35 |  | (1x) M6 |
|  | (4x) M10x55 |  | (10x) M8 |
|  | (2x) M10x80 (10.9) |  | (8x) M10 |
| | | | (1x) $\varnothing 25 \times 6,5$ L=1,5 |
| | | | (18x) $\varnothing 21 \times 8,4$ L=4 |
| | |  | (10x) M10 |
| | |  | (2x) |





Torque settings for nuts and bolts (8.8)

M6



9,5 Nm

M8



35 Nm

M10



46 Nm

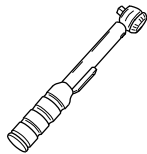


Torque settings for nuts and bolts (10.9)

M10



71 Nm 60 Nm (with self-locking)



0km



+

1000km

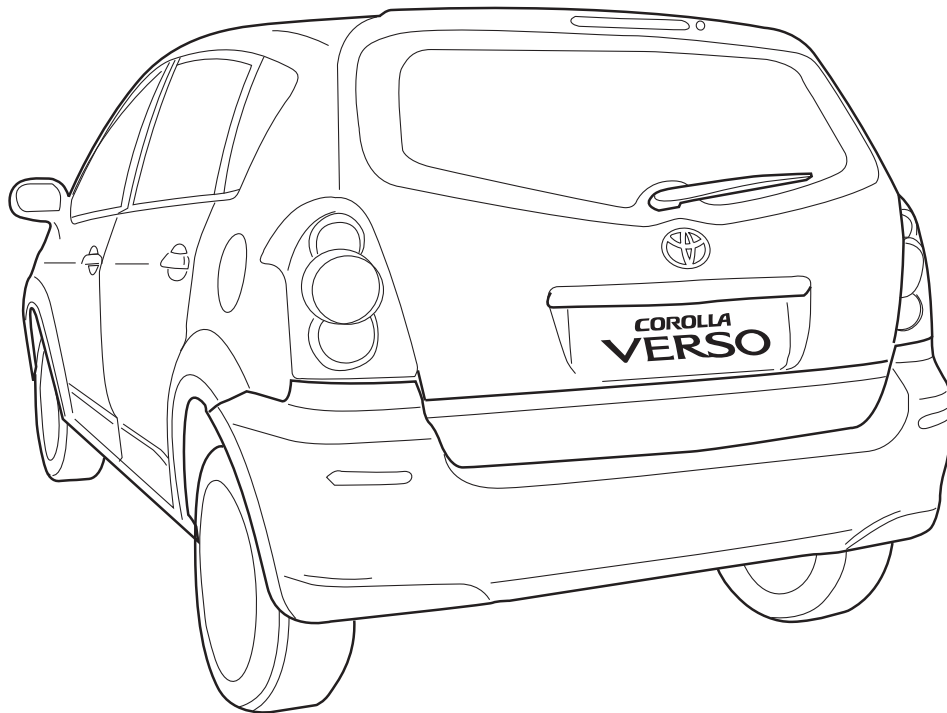


HINWEISE:

* Die für das Fahrzeug zugelassene Anhängelast ist den Fahrzeug Unterlagen zu entnehmen. Bei Änderungen des Fahrzeuggewichtes muß die höchstzulässige Anhängelast gegebenenfalls aus dem D-Wert nachgerechnet werden.

Auskunft hierüber kann Ihr Fachhändler oder der TÜV geben.

* Elektrische Anlage gemäß StVZO anbringen.



1

