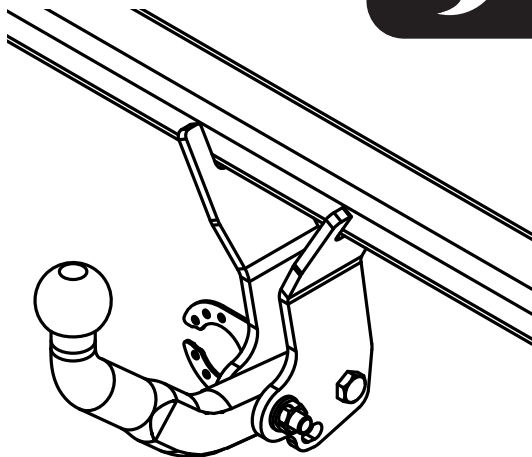

Fitting instructions

Make: Mercedes

A + B Class; 2004->

Type: 4430




- NL Montagehandleiding
- GB Fitting instructions
- D Montageanleitung
- F Instructions de montage
- S Monteringsanvisningar
- DK Montagevejledning
- E Instrucciones de montaje
- I Istruzioni per il montaggio
- PL Instrukcja montażu
- SF Asennusohjeet
- CZ Pokyny k montáži
- H Szerelési útmutató
- RUS Руководство для монтажа


BRINK®

Your perfect fit
brink.eu

Couplingsclass: A50-X




94/20/EC



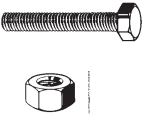
e11 00-5630

Max. mass trailer : 1500 kg

Max. vertical load : 80 kg

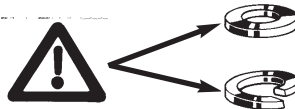


D-Value: 8,5 kN





8.8

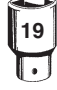
8

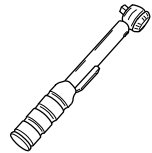




Torque settings for nuts and bolts (8.8)

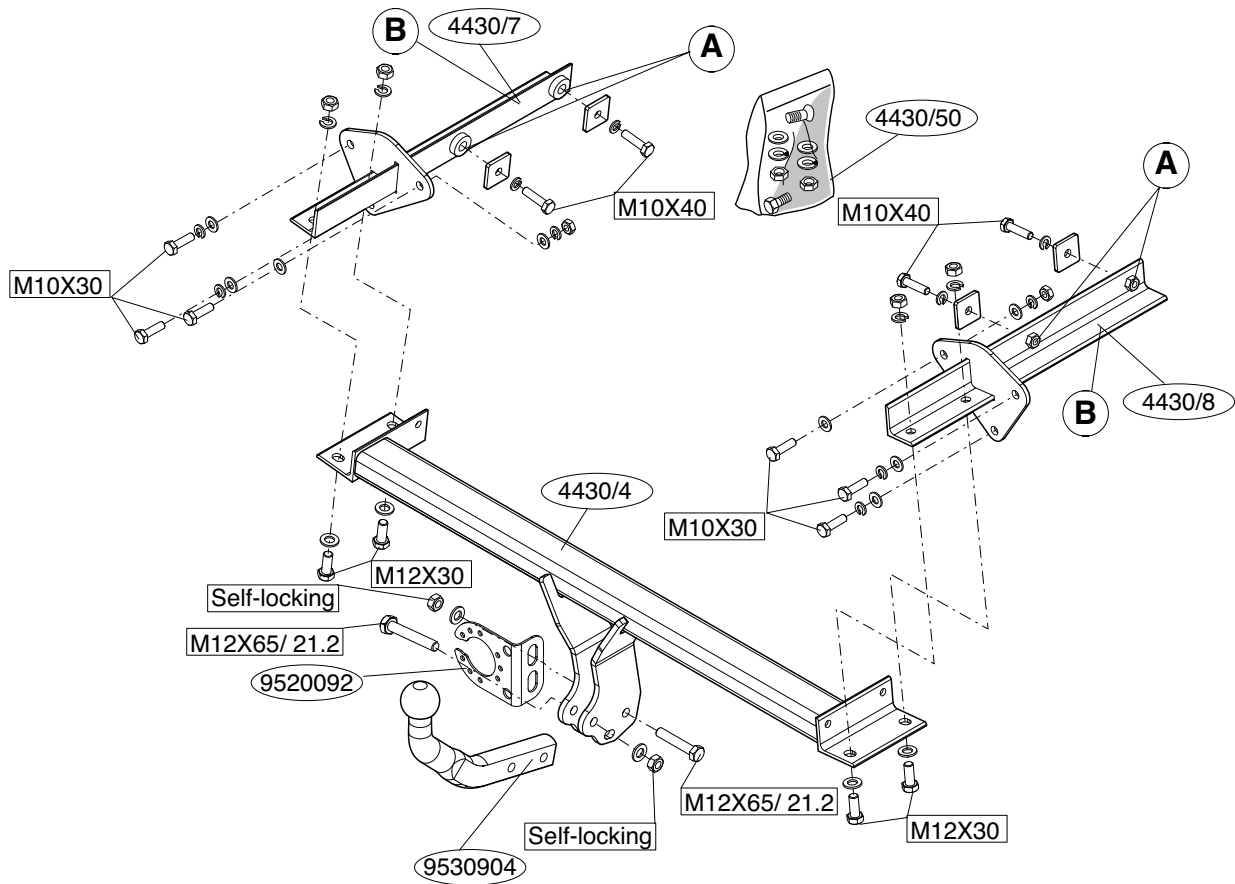
M6  **9,5 Nm**

M10  **46 Nm**

M12  **79Nm 71Nm(self-locking)**



0km  **+**  **1000km**



NL**MONTAGEHANDLEIDING:**

- 1 Demonteer het reservewiel (Indien aanwezig).
- 2 Demonteer de kunststof beschermkap (zie fig. 1).
- 3 Maak de bodenvloer in de bagageruimte vrij.
- 4 Demonteer de bumper inclusief de stalen stootbalk van het voertuig, de stootbalk wordt niet meer gebruikt.
- 5 Verwijder t.p.v. de aangegeven punten (A) de rubberen doppen (zie fig. 2).
- 6 Monteer de zijplaten (B) in het chassis.
- 7 Kit de aangegeven delen af (zie fig. 3)
8. Monteer het balkgedeelte tussen de zijplaten.
- 9 Monteer de kogelstang inclusief stekkerplaat.
- 10 Zaag een deel overeenkomstig figuur 4 in het midden aan de onderzijde uit de bumper.
- 11 Monteer het verwijderde.

Raadpleeg voor demontage en montage van voertuig onderdelen het werkplaats handboek.

Raadpleeg voor montage en bevestigingsmiddelen de schets.

BELANGRIJK:

- * Voor eventueel noodzakelijke aanpassing(en) "van het voertuig" dient men de dealer te raadplegen.
- * Indien op de bevestigingspunten een bitumen of anti-dreunlaag aanwezig is, dient deze verwijderd te worden.
- * Voor de max. toegestane massa, welke uw auto mag trekken, dient u uw dealer te raadplegen.
- * Bij het boren dient men er zorg voor te dragen, dat electriciteits-, rem- en brandstofleidingen niet worden geraakt.
- * Verwijder "indien aanwezig" de plastic dopjes uit de puntlasmoeren.
- * Deze handleiding dient na montage bij de voertuigpapieren gevoegd te worden.

GB**FITTING INSTRUCTIONS:**

1. Remove the spare wheel (If present).
2. Remove the plastic protective cap (see fig. 1).
3. Clear the boot and floor.
4. Remove the bumper and the steel buffer beam from the vehicle. The buffer beam will no longer be needed.
5. Remove the rubber caps at the points (A) indicated (see fig. 2).
6. Fit the side plates (B) in the chassis.
7. Seal the portions indicated (see fig. 3).
8. Fit the member section between the sideplates.
9. Fit the ball hitch, including socket plate.
10. Saw a section out of the middle of the underside of the bumper as shown in fig 4.
11. Fit the section removed.

**For dismantling and fitting the vehicle parts, see the site handbook.
For fitting instructions and attachment method, see drawing.**

NOTE:

- * **Should this installation process entail the cutting of the bumper – conformation MUST be obtained by the installation engineer of the customer's acceptance prior to completion. Brink International do not accept responsibility for any matters arising as a result of this miscommunication.**
- * The dealer should be consulted for possible necessary adjustment(s) "of the vehicle".
- * Remove the insulating material from the contact area of the fitting points.
- * Consult your dealer for the maximum tolerated pull weight and ball hitch pressure of your vehicle.
- * Do not drill through electrical-, brake- or fuellines.
- * Remove (if present) the plastic caps from the spot welding nuts.
- * This fitting instruction has to be enclosed in the vehicle documents after

fitting the towbar.

D MONTAGEANLEITUNG:

1. Das Ersatzrad abmontieren (Falls vorhanden).
2. Die Kunststoffschutzkappe abmontieren (siehe Abb. 1).
3. Den Fußboden im Kofferraum frei machen.
4. Die Stoßstange einschließlich des stählernen Stoßbalkens vom Fahrzeug abmontieren. Der Stoßbalken wird nicht mehr benötigt.
5. Bei den angegebenen Punkten (A) die Gummikappen entfernen (siehe Abb. 2).
6. Die Seitenplatten (B) in das Fahrgestell montieren.
7. Die angegebenen Teile kitten (siehe Abb. 3).
8. Den Trägerteil zwischen die Seitenwände montieren.
9. Die Kugelstange einschließlich Steckdosenplatte montieren.
10. Auf der Unterseite der Stoßstange einen Teil aus der Mitte gemäß Abbildung 4 herausschneiden.
11. Das Entfernte montieren.

Für die Demontage und Montage von Fahrzeugteilen das Werkstatt-Handbuch zu Rate ziehen.

Für die Montage und die Befestigungsmittel die Skizze zu Rate ziehen.

HINWEISE:

- * Für (eine) eventuell erforderliche Anpassung(en) "des Fahrzeugs" ist der Händler zu Rate zu ziehen.
- * Im Bereich der Anlageflächen muß Unterbodenschutz, Hohlraumkonservierung (Wachs) und Antiröhrmaterial entfernt werden.
- * Vor dem Bohren prüfen, daß keine, dort eventuell vorhandene Leitungen beschädigt werden können.
- * Alle Bohrspäne entfernen und gebohrte Löcher gegen Korrosion schützen.
- * Entfernen Sie "falls vorhanden", die Plastikkappen von den Punktschweißmuttern.

- * Für das höchstzulässige Zuggewicht und der erlaubte Kugeldruck Ihres Fahrzeugs ist Ihr Händler zu befragen.
- * Die Quetschmuttern müssen nach einem späteren lösen der Muttern gegen neue ausgetauscht werden, da ansonsten die Sicherungswirkung nicht mehr garantiert ist!

F INSTRUCTIONS DE MONTAGE:

1. Déposer la roue de secours (Si présents).
2. Démonter le cache de protection en plastique (voir la fig.1).
3. Dégager le plancher du coffre.
4. Déposer le pare-chocs du véhicule y compris la traverse en acier la traverse ne sera plus utilisée.
5. Enlever les bouchons en caoutchouc à l'emplacement des points (A) indiqués (voir la fig.2).
6. Monter les plaques latérales (B) dans le châssis.
7. Boucher les parties indiquées (voir la fig.3).
8. Monter la poutre entre les plaques latérales.
9. Monter la barre de la rotule y compris la prise électrique.
10. Scier au centre de la partie inférieure du pare-chocs une partie correspondant à la figure 4.
11. Monter ce qui a été retiré.

Pour le montage et le démontage des pièces du véhicule, consulter la notice du fabricant.

Consulter le croquis pour voir le montage et les moyens de fixation.

Pour le montage et le démontage de la rotule amovible, consulter la notice de montage jointe.

REMARQUE:

- * Pour une/des adaptations indispensables sur le véhicule, veuillez consulter le concessionnaire.
- * Enlever la couche de bitume ou d'anti-tremblement qui recouvre éventuellement les points de fixation.
- * Pour connaître le poids de traction maximum et le poids en flèche sur la

rotule autorisée du véhicule, veuillez consulter votre concessionnaire.

- * Veiller en perçant à ne pas endommager les conduites de électrique, de frein et de carburant.
- * Retirer "si présents" les embouts en plastique des écrous de soudure par point.
- * Cette notice de montage doit être conervée à bord du véhicule après montage de l'attelage.

S MONTERINGSANVISNINGAR:

1. Demontera reservhjulet (Om dessa finns).
2. Demontera skyddskåpan av plast (se fig. 1).
3. Frigör golvet i bagageutrymmet.
4. Demontera stötfångaren inklusive stötranden av stål från fordonet, stötranden förfaller.
5. Avlägsna gummikåporna vid de markerade punkterna (A) (se fig. 2).
6. Montera in sidoplåtarna (B) i chassiset.
7. Tillslut delarna enligt figuren (se fig. 3).
8. Montera balkdelen mellan sidoplåtarna.
9. Montera kulstången inklusive kontaktplattan.
10. Såga ut en del ur mitten av stötfångarens undersida enligt figur 4 .
11. Montera det som avlägsnats.

Se verkstadshandboken för demontering och montering av fordonets delar.

Se skissen för montering och monteringsmaterial.

OBS:

- * Kontakta återförsäljaren om fordonet eventuellt bör modifieras.
- * Om det finns ett bitumen- eller stötdämpande lager vid kontaktytor skall detta avlägsnas.
- * Kontakta din återförsäljare för ditt fordons max. dragvikt och tillåtna kulttryck.
- * Vid borring skall man se till att elektrisk-, broms- och bränsleledningarna inte skadas.
- * Avlägsna de små plastlocken - om dessa finns - från punktsvetsmuttrarna.

- * Efter att draget är monterat, placera monteringsanvisningen tillsammans bilens övriga dokument.

DK

MONTAGEVEJLEDNING:

1. Demonter reservehjulet (Om de findes).
2. Demonter kunststofbeskyttelseskappen (jævnfør fig. 1).
3. Ryd bunden i bagagerummet.
4. Demonter kofangeren, inklusive køretøjets stålstødbjelke. Denne bliver overflødig.
5. Fjern gummikapslerne ved de markerede punkter (A) (jævnfør fig. 2).
6. Monter sidepanelerne (B) i chassiset.
7. Smør kit på de markerede dele (jævnfør fig. 3).
8. Monter bjælkedelen mellem sidepladerne.
9. Monter kuglestangen, inklusive kontaktplade.
10. Sav en del ud af kofangeren midt på undersiden jf. fig. 4.
11. Monter de fjernede dele.

Rådfør for demontering og montage af dele til køretøjet arbejdsp-ladshåndbogen.

Rådfør for montage og montagemidler skitsen.

BEMÆRK:

- * Kontakt forhandleren i forbindelse med eventuelle påkrævede ændring(er) på køretøjet.
 - * Undervognsbehandlingen skal fjernes de steder hvor trækket ligger an mod bilen.
 - * Kontakt Deres forhandler for oplysninger om den maksimale trækraft og det tilladte kugletryk.
 - * Vær forsigtig ikke at bore i ledninger-,bremse eller benzinslange
 - * Fjern plasticpropperne "om de findes" fra de punktsvejsede møtrikker.
- * DENNE MONTERINGSVEJLEDNING SKAL MEDBRINGES VED SYN.

E**INSTRUCCIONES DE MONTAJE:**

1. Desmontar la rueda de repuesto (Si presentes).
2. Desmontar la cubierta protectora sintéticas (véase la fig. 1).
3. Despejar el suelo en el maletero.
4. Desmontar el parachoques inclusive el tope de acero del vehículo, el tope no se vuelve a utilizar.
5. Retirar a la altura de los puntos (A) indicados los tapones de goma (véase la fig. 2).
6. Monte las placas laterales (B) en el chasis.
7. Sellar con pegamento las partes indicadas (véase la fig. 3).
8. Montar la parte de larguero entre las placas laterales.
9. Montar la barra de la bola inclusive placa enchufe.
10. Serrar una parte de acuerdo con la figura 4 en el centro del lado inferior del parachoques.
11. Montar lo retirado.

Consultar para el desmontaje y montaje de piezas del vehículo el manual de instalación de taller.

Consultar el croquis para el montaje y medios de fijación.

N.B.:

- * Para (una) eventual(es) adaptación(es) 'del vehículo' consúltese al concesionario.
- * Si en los puntos de fijación hay una capa de betún o anti-choque hay que quitarla.
- * Consulte a su concesionario para el peso máximo de tracción y la presión de la bola admitida de su vehículo.
- * No agujerear cable de eléctrico, tubos de freno o gasolina"
- * Retirar, si presentes, los capuchones de plástico de las tuercas de soldadura por punto.
- * Guarde estas instrucciones junto a la documentación del vehículo después del montaje del enganche.

I**ISTRUZIONI PER IL MONTAGGIO:**

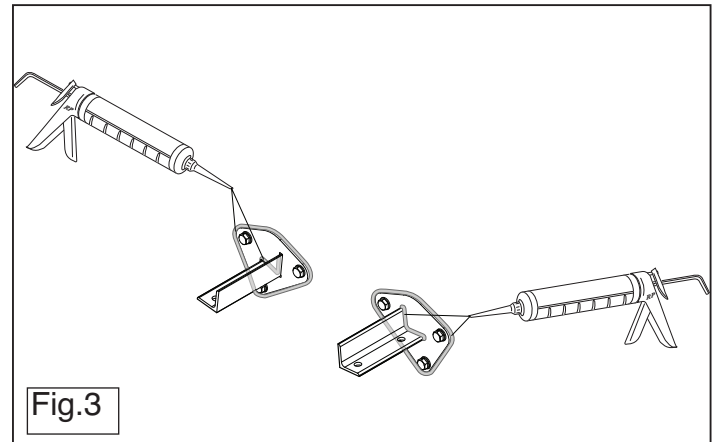
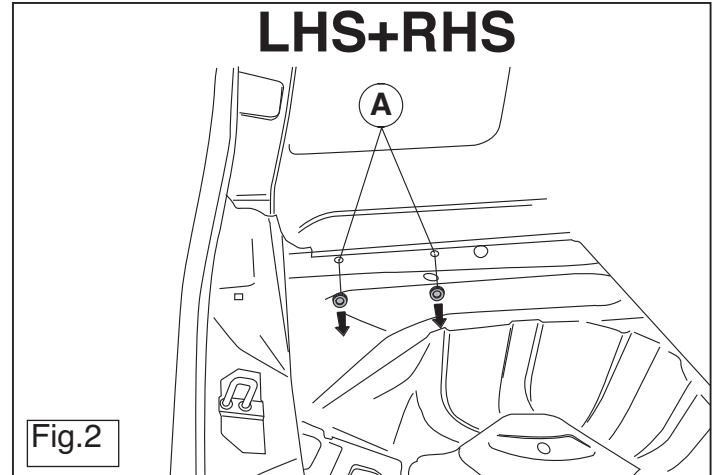
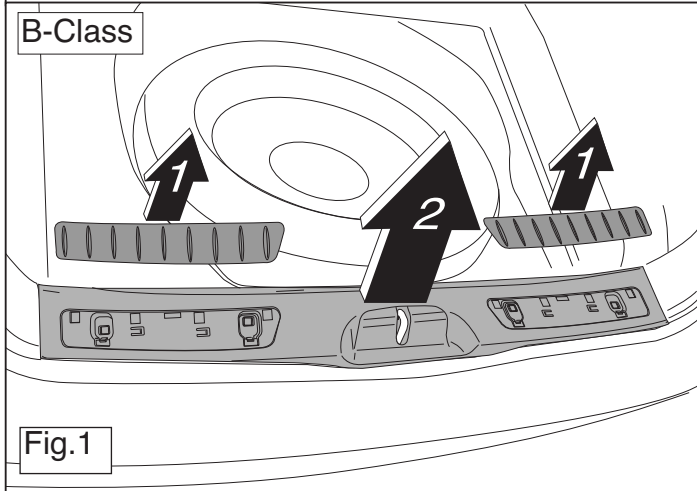
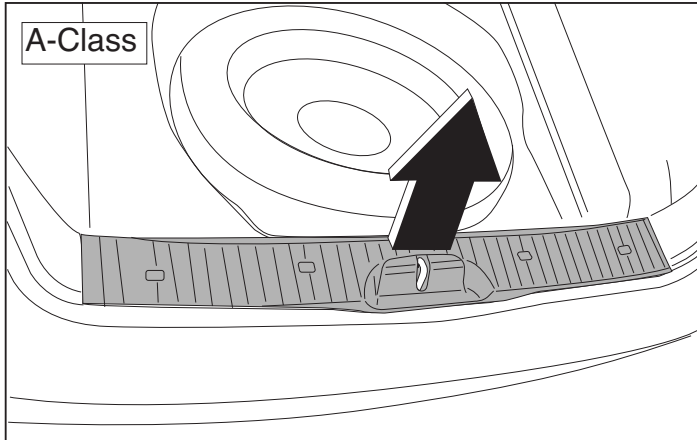
1. Smontare la ruota di scorta (Se presente).
2. Smontare la calotta di protezione in plastica (vedi fig. 1).
3. Liberare il fondo del bagagliaio.
4. Smontare il paraurti e la barra d'acciaio dal veicolo la barra in acciaio non dovrà più essere montata.
5. Rimuovere i tappi in gomma dai punti (A) indicati (vedi fig. 2).
6. Montare i pannelli laterali (B) sul telaio.
7. Sigillare applicando un collante sulle superfici indicate (vedi fig. 3).
8. Montare la traversa fra i pannelli laterali.
9. Montare l'asta della sfera, completa di piastra di contatto.
10. Segare via la parte indicata in figura 4 dalla parte centrale inferiore del paraurti.
11. Montare quanto rimosso.

Per lo smontaggio ed il montaggio dei componenti del veicolo consultare il manuale tecnico dell'officina.

Consultare il disegno per il montaggio ed i dispositivi di fissaggio.

N.B.:

- * Per eventuali necessari adattamenti "del veicolo" si consiglia di consultare il fornitore.
- * Rimuovere lo strato di materiale isolante dai punti d'attacco.
- * Per il peso complessivo trainabile della Vostra vettura, consultate il Vostro rivenditore autorizzato.
- * Praticando i fori, prestare attenzione a non danneggiare i cavi elettrici, i cavi del freno e i condotti del carburante.
- * Rimuovere, se presenti, i coperchietti in plastica dai dadi di saldatura per punto.
- * Questa istruzione di montaggio deve essere allegata ai documenti del veicolo dopo l'installazione del gancio.



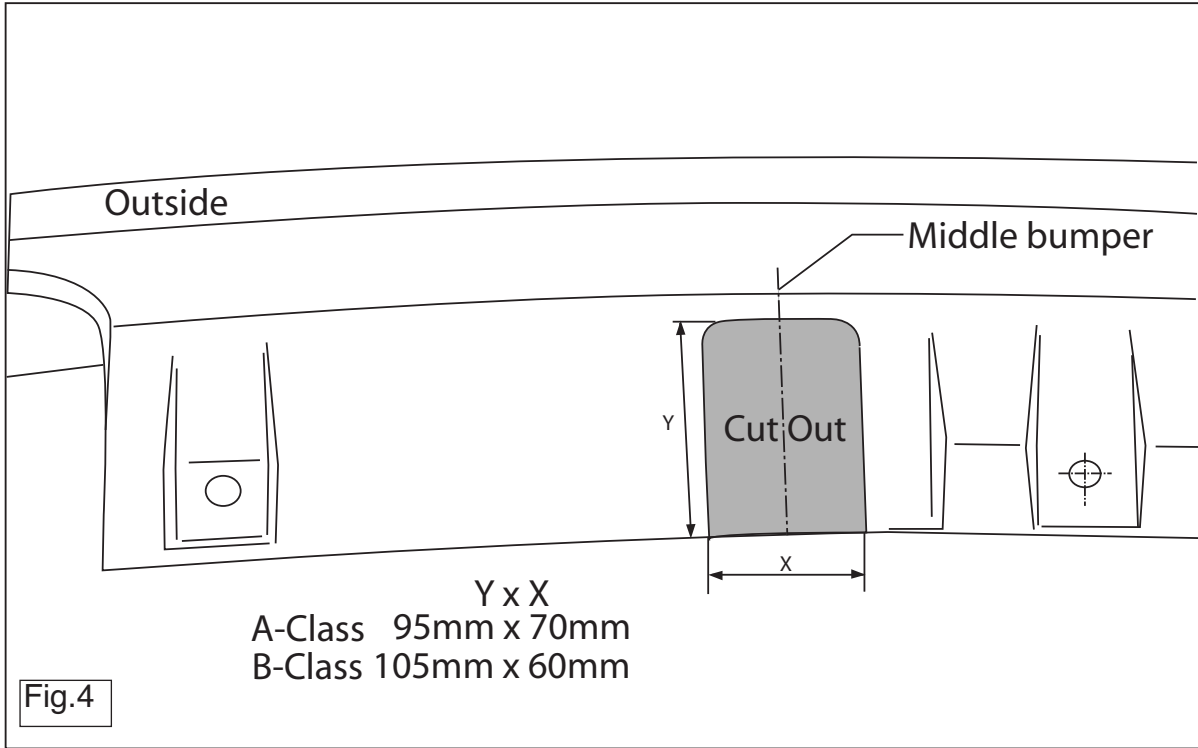


Fig.4

