

---

Fitting instructions

---

Make: Toyota

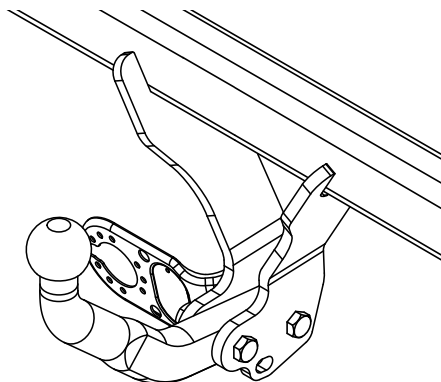
---

Avensis wagon; 2003->

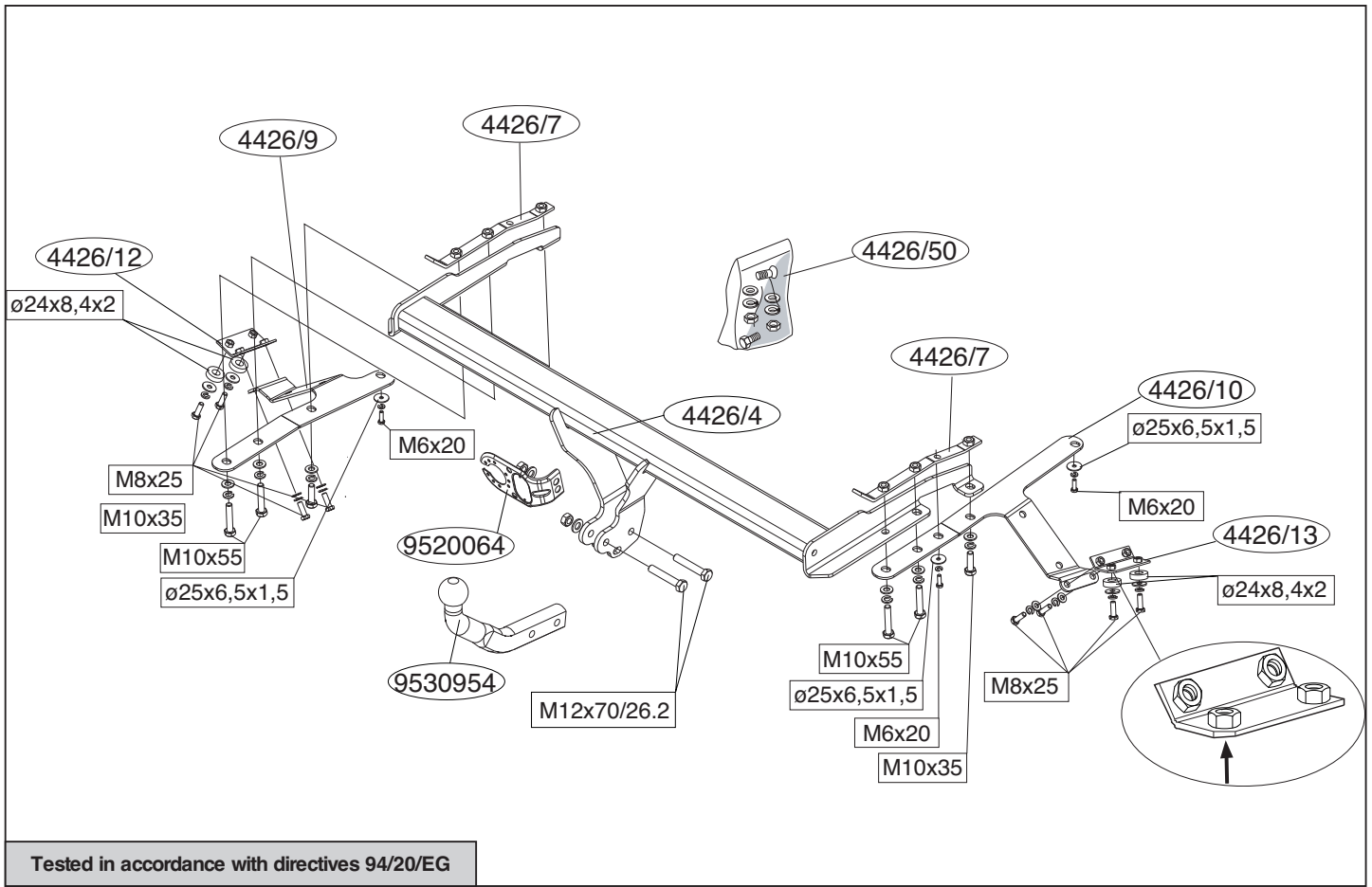
---

Type: 4426

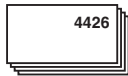
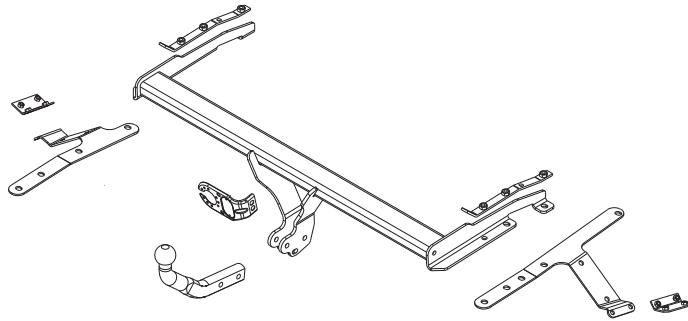
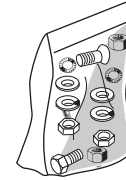
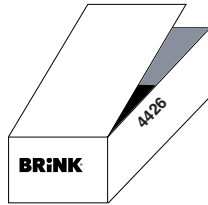
---



- NL Montagehandleiding
- GB Fitting instructions
- D Montageanleitung
- F Instructions de montage
- S Monteringsanvisningar
- DK Montagevejledning
- E Instrucciones de montaje
- I Istruzioni per il montaggio
- PL Instrukcja montażu
- SF Asennusohjeet
- CZ Pokyny k montáži
- H Szerelési útmutató
- RUS Руководство для монтажа



Tested in accordance with directives 94/20/EG



(3x) M6x20



(8x) M8x25



(2x) M10x35



(4x) M10x55



(4x) ø30x8



(2x) M12  
self-locking



(3x) M6



(8x) M8



(6x) M10



(3x) ø25x6,4 x1,5



(4x) M8



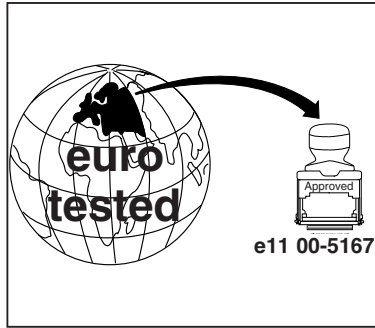
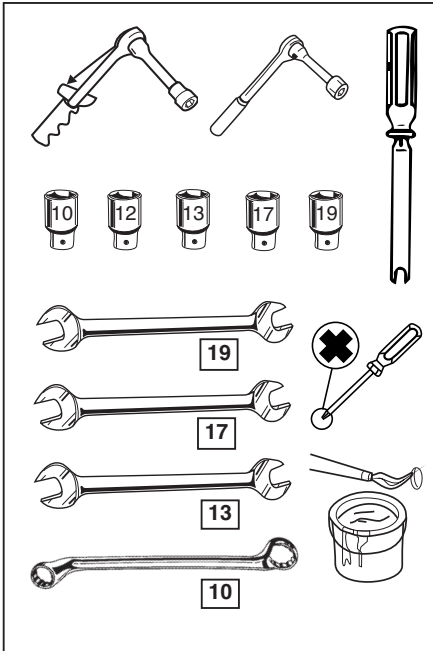
(4x) 24x8,4x2



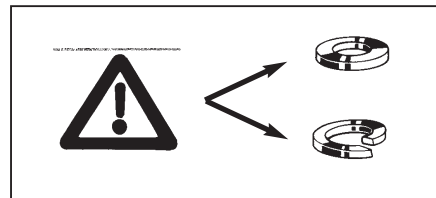
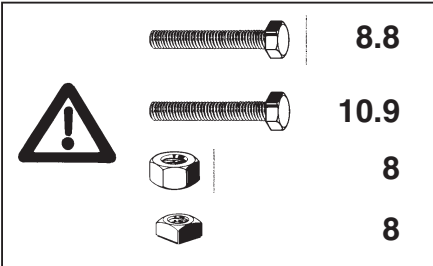
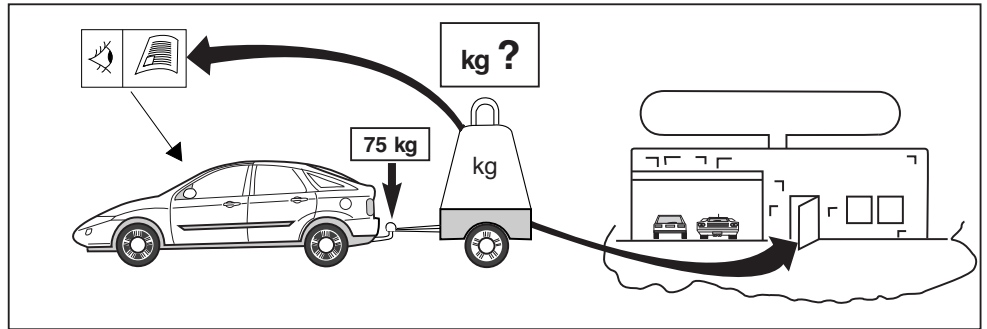
(6x) M10



(2x) M12



**D-Value: 8.6 kN**





## Torque settings for nuts and bolts (8.8)

M6 10 9,5 Nm



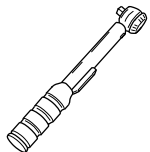
M8 13 23 Nm



M10 17 46 Nm



M12 19 71Nm (with self-locking nut)



0km



+

1000km

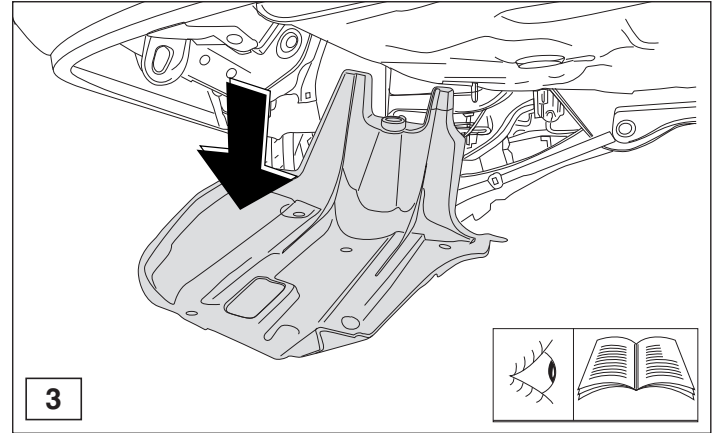
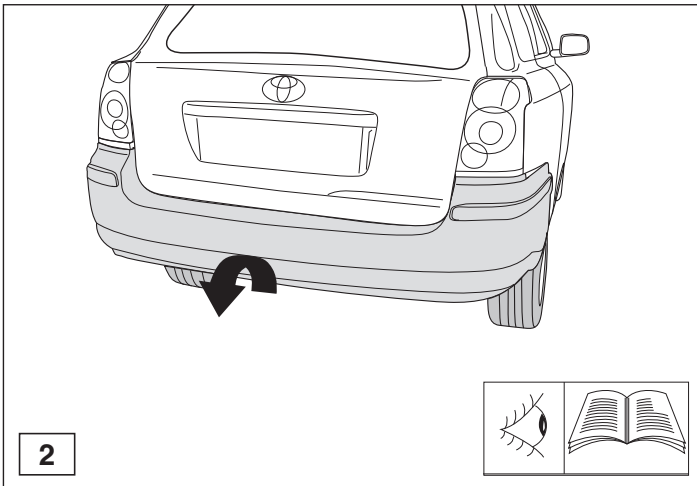
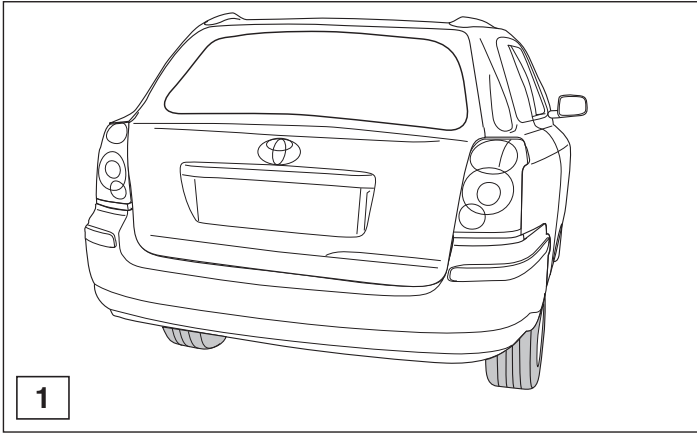


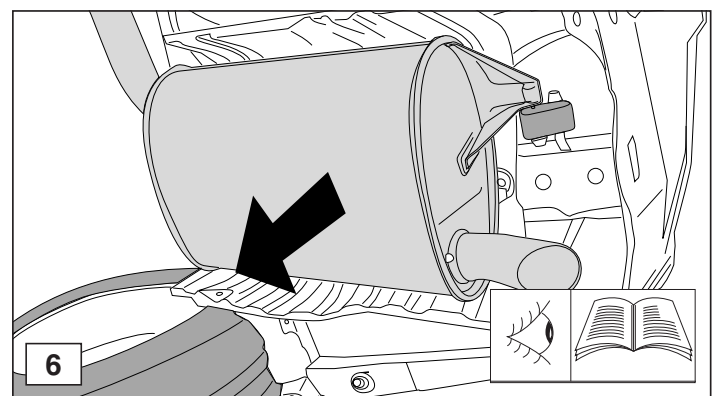
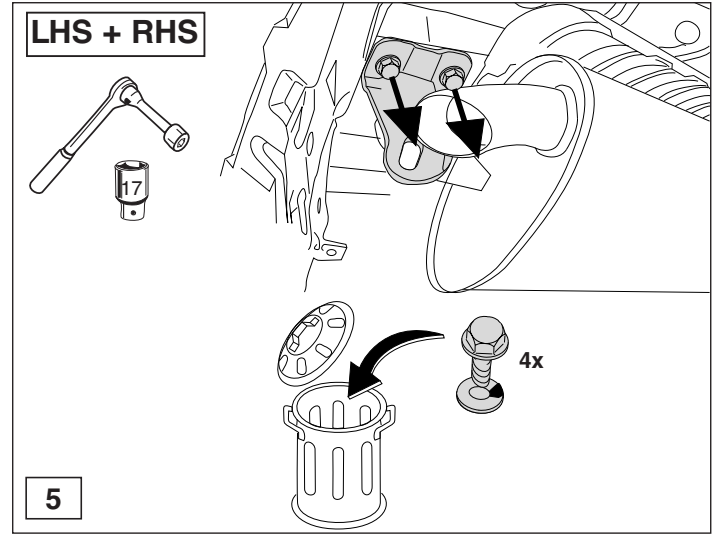
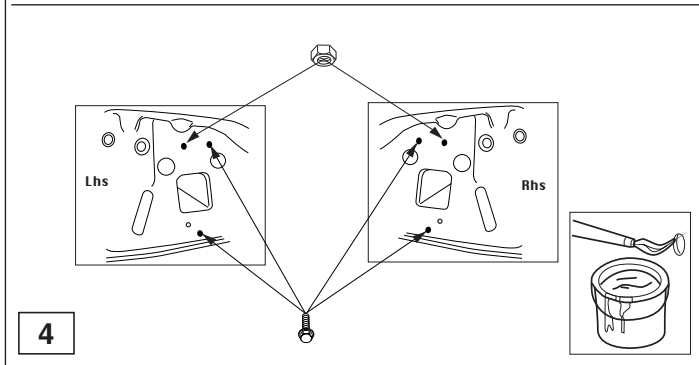
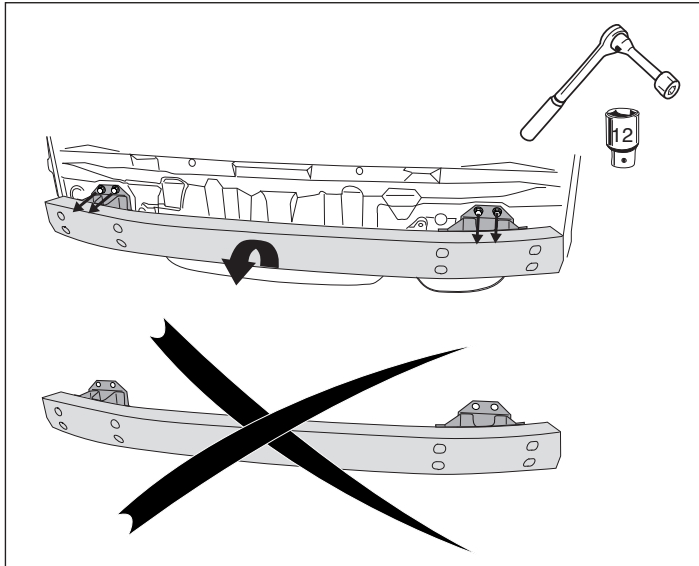
### HINWEISE:

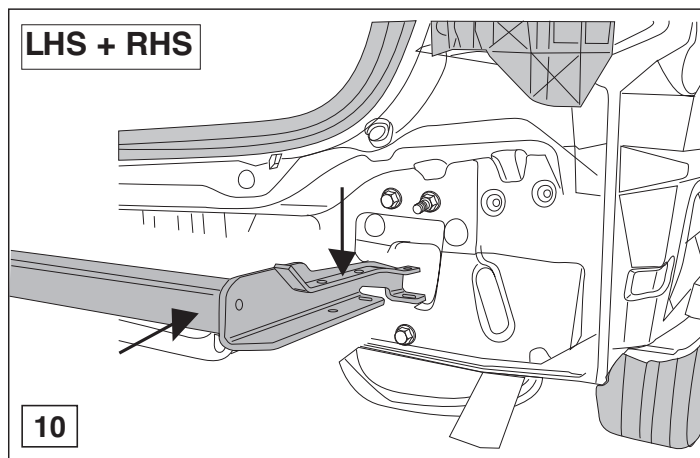
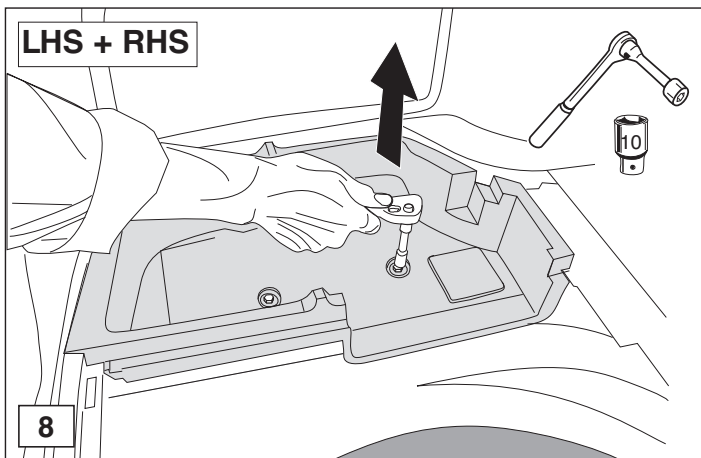
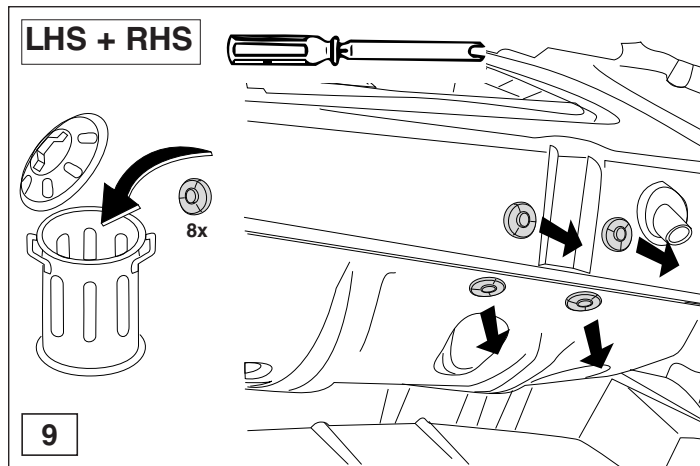
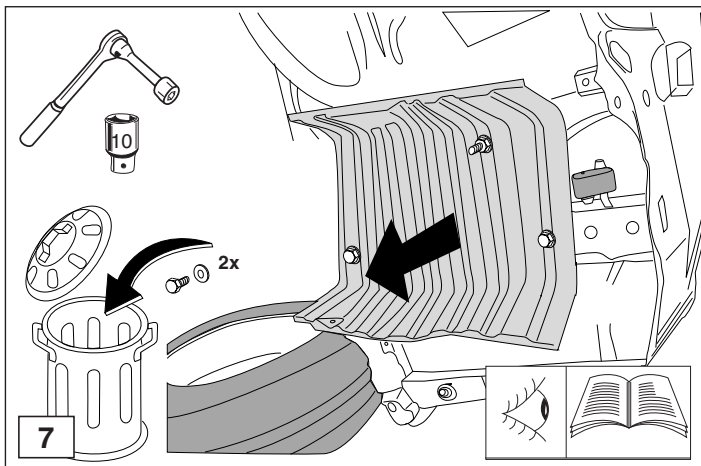
\* Die für das Fahrzeug zugelassene Anhängelast ist den Fahrzeug Unterlagen zu entnehmen. Bei Änderungen des Fahrzeuggewichtes muß die höchstzulässige Anhängelast gegebenenfalls aus dem D-Wert nachgerechnet werden.

Auskunft hierüber kann Ihr Fachhändler oder der TÜV geben.

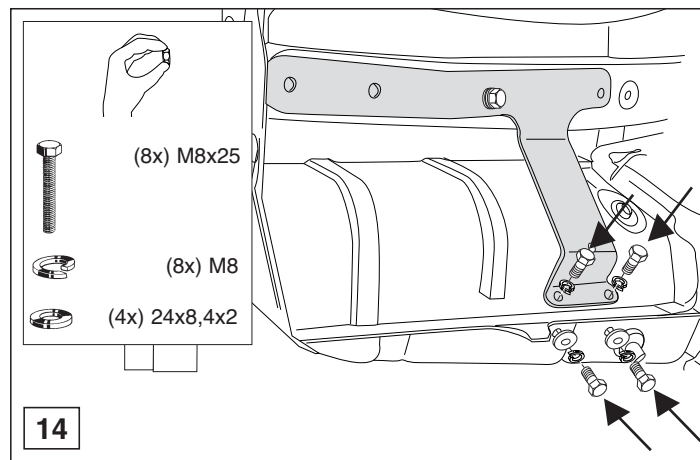
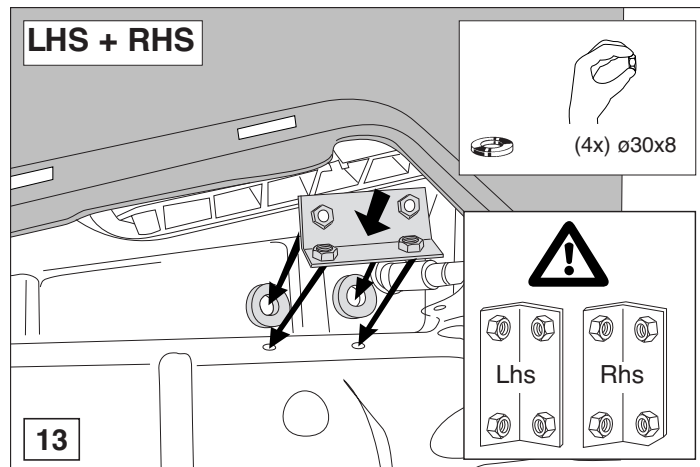
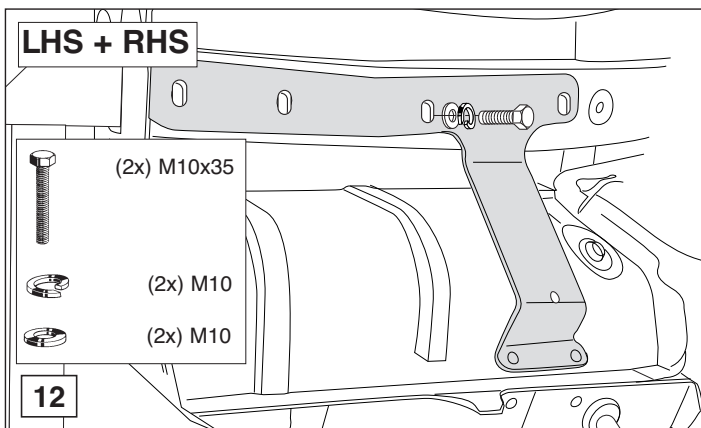
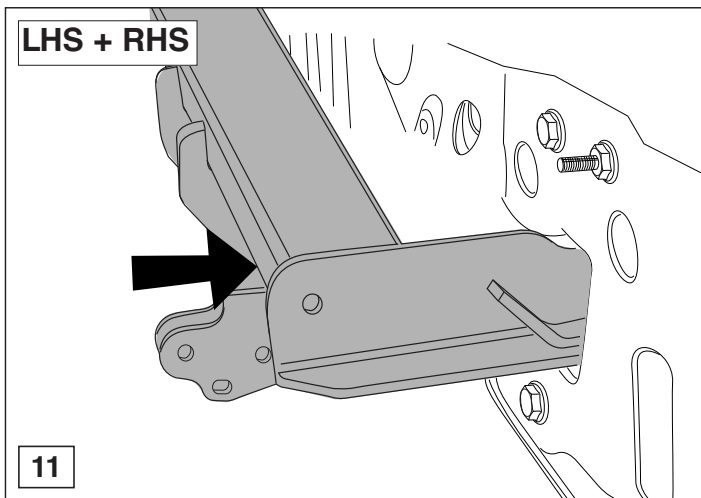
\* Elektrische Anlage gemäß StVZO anbringen.



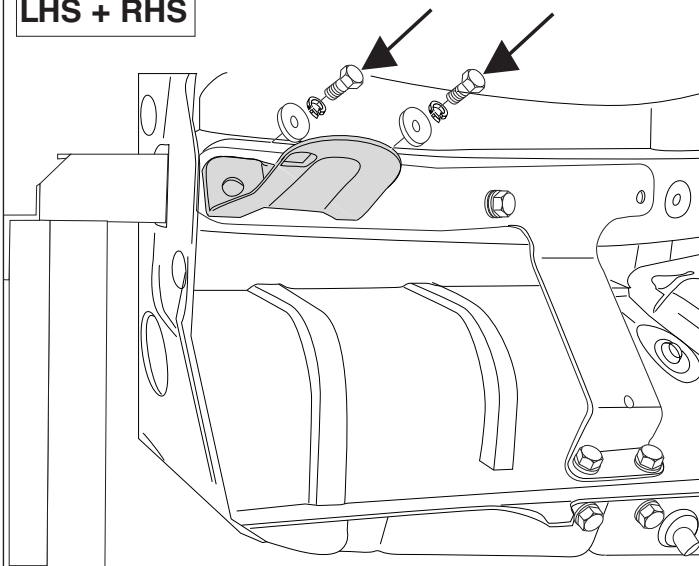











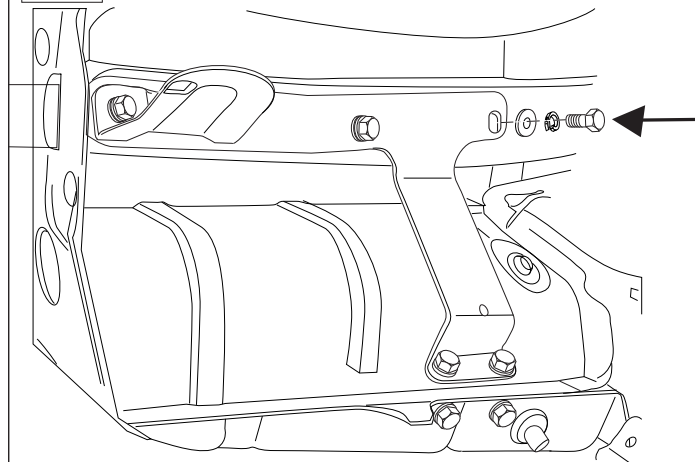
LHS + RHS






- 
- (4x) M10x55
- 
- (2x) M10
- 
- (2x) M10

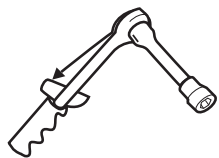
15

LHS



- 
- (1x) M6x20
- 
- (1x) M6
- 
- (1x) M6

16

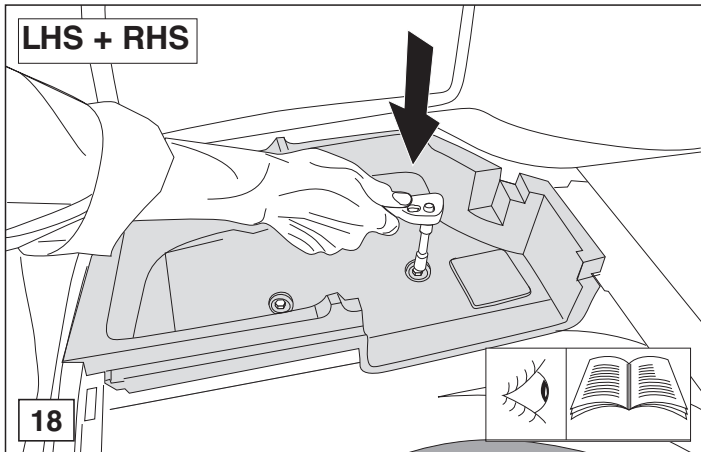


M6 9,5 Nm  
M8 23 Nm  
M10 46 Nm

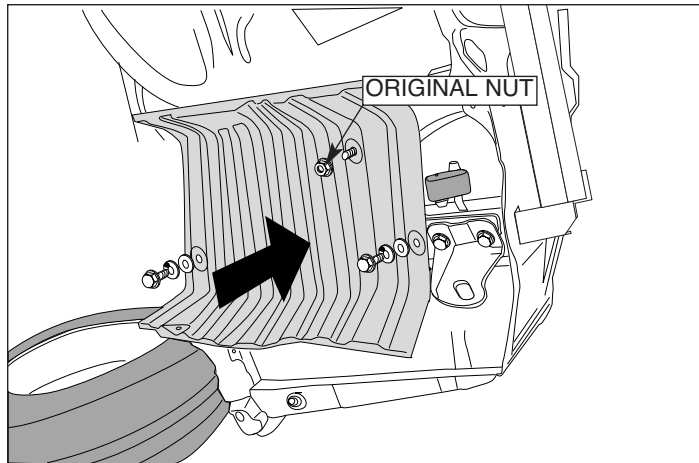


17

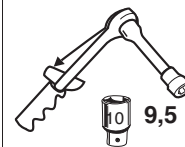
LHS + RHS



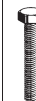
18



19



9,5 Nm



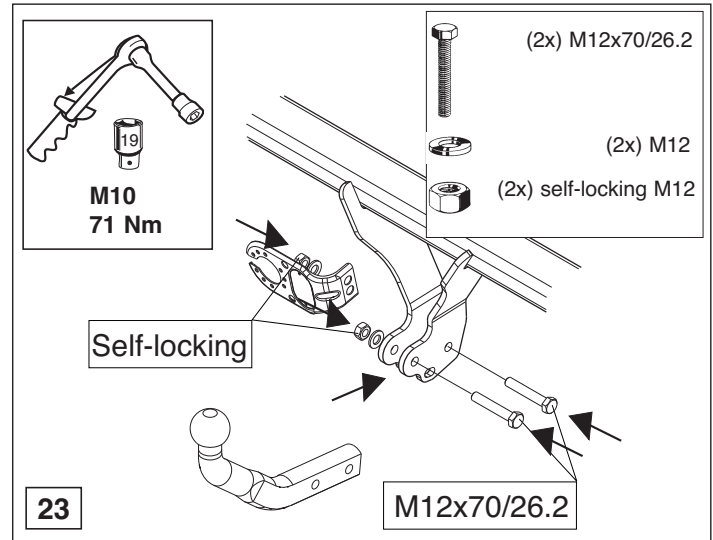
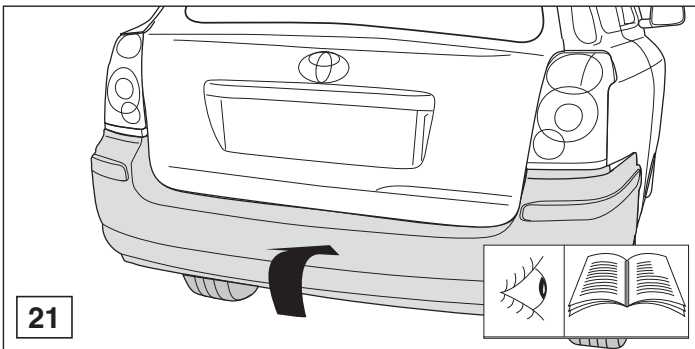
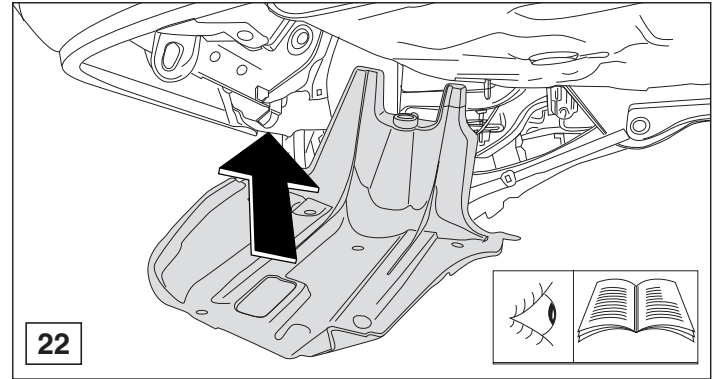
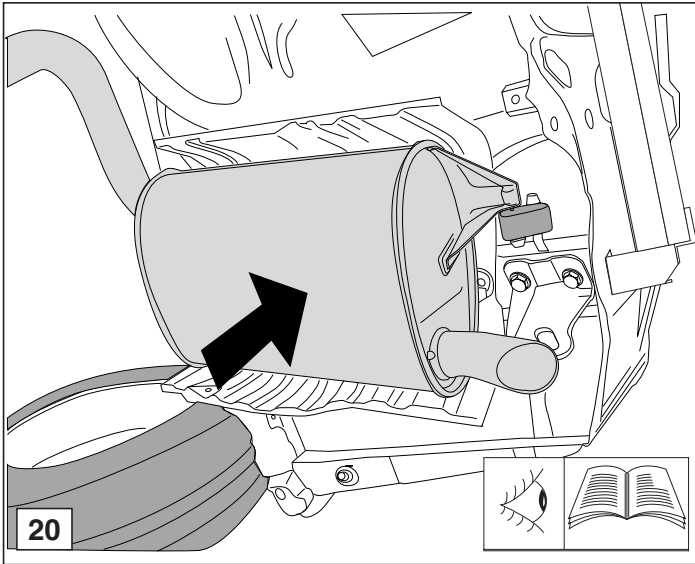
(2x) M6x20



(2x) M6



(2x)  $\varnothing 25 \times 6,4 \times 1,5$





Dispositivo di traino tipo: Brink 4426  
Per autoveicoli: Toyota Avensis wagon; 2003->  
Tipo funzionale:

Classe e tipo di attacco: A50-X  
Omologazione: e11 00-5167  
Valore D: 8.6 kN  
Carico Verticale max. S: 75 kg

Larghezza rimorchiabile per Caravan e T.A.T.S.: 2,45m vedere CARTA di CIRCOLAZIONE VEICOLO (motrice) + 70 cm = ..arrotondare ai 5 cm superiore (vedi D.M.28/05/85)

Massa rimorchiabile: vedi carta di circolazione dell' autoveicolo

**Per verificare l'idoneità del dispositivo di traino omologato a norma CEE 94/20, all'installazione sulla vettura su cui si intende procedere al montaggio, compilare la seguente formula (se necessario declassare la massa rimorchiabile):**

$$D = \frac{T \times C}{T + C} \times 0,00981 = \dots\dots\dots \text{kN}$$

dove: T= Massa Complessiva Max. della motrice (in kg)  
C= Massa Rimorchiabile Max. della motrice (in kg)

### DA COMPILARE PER IL COLLAUDO

**DICHIARAZIONE DI CORRETTO MONTAGGIO:** la sottoscritta Ditta dichiara di aver montato in maniera corretta ed in conformità alle prescrizioni sia del costruttore del veicolo che del costruttore del dispositivo stesso il seguente dispositivo di attacco meccanico:

tipo:.....  
Il dispositivo di attacco sopra indicato è stato installato su autoveicolo  
modello:.....  
targa:.....  
Data:.....

**TIMBRO e FIRMA**

Si dichiara inoltre di aver informato l'utente del veicolo sull'USO e MANUTENZIONE del dispositivo stesso.



