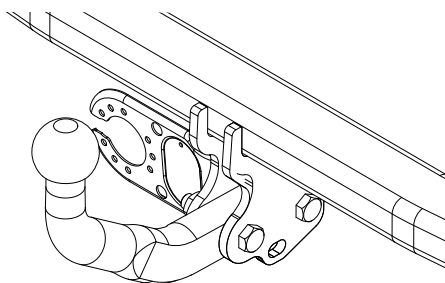

Fitting instructions

Make: Hyundai

Sonata / Sonica (NF); 11-2004->

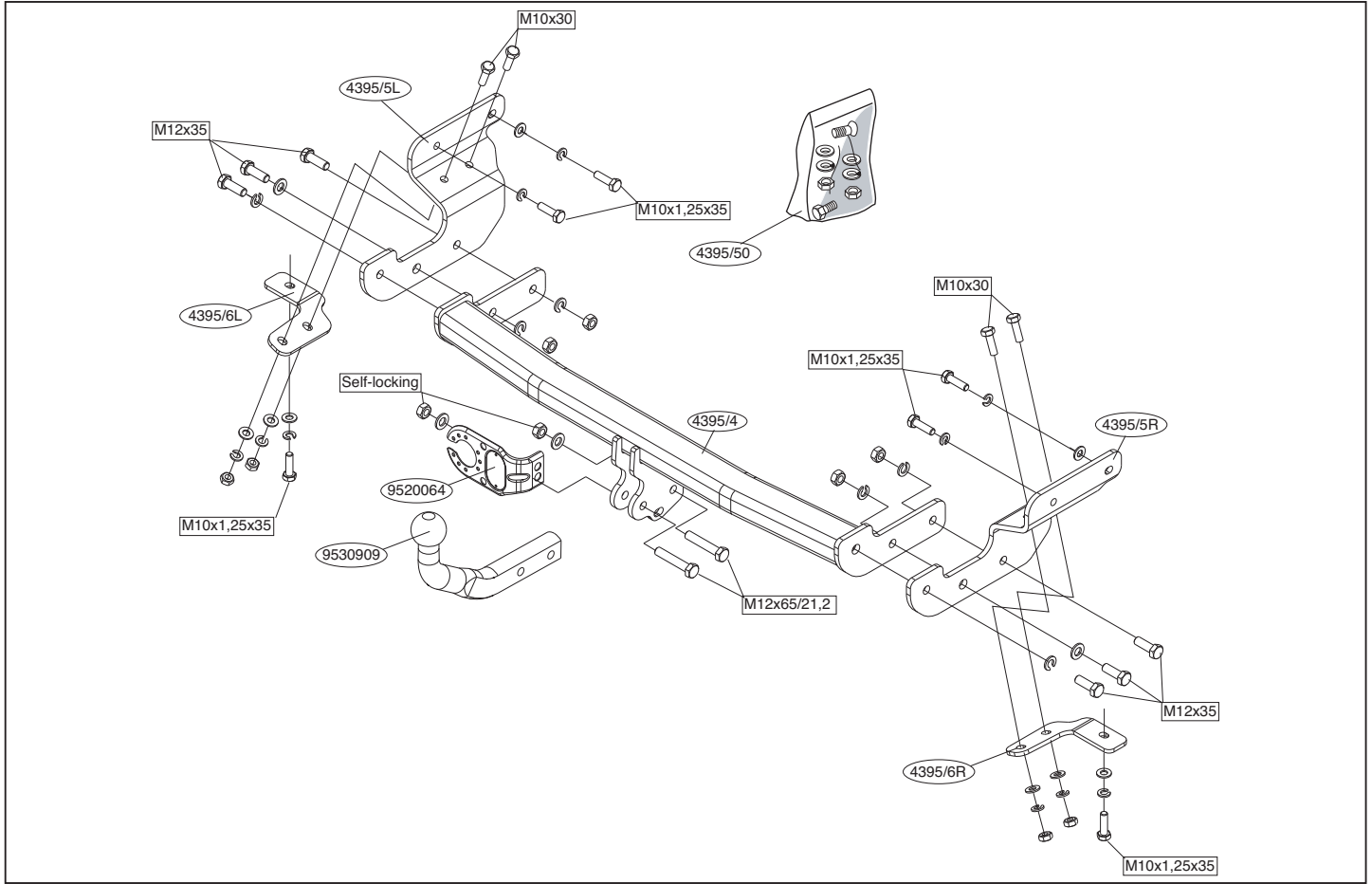
Type: 4395

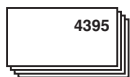
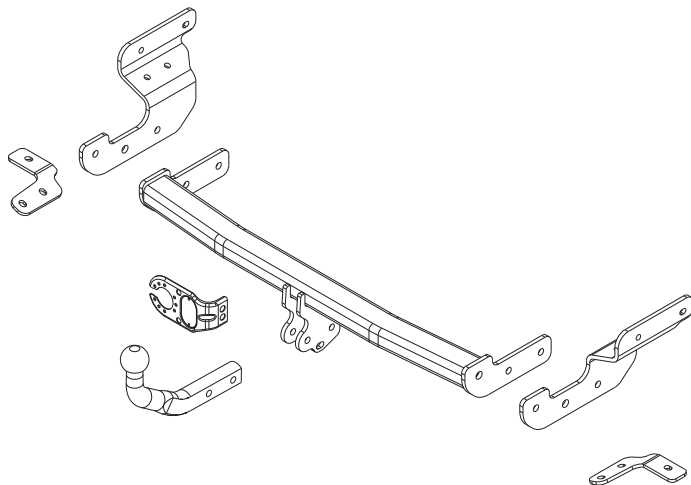
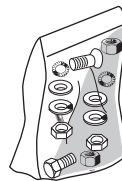
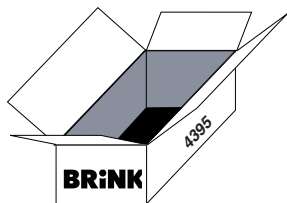


- NL Montagehandleiding
- GB Fitting instructions
- D Montageanleitung
- F Instructions de montage
- S Monteringsanvisningar
- DK Montagevejledning
- E Instrucciones de montaje
- I Istruzioni per il montaggio
- PL Instrukcja montażu
- SF Asennusohjeet
- CZ Pokyny k montáži
- H Szerelési útmutató
- RUS Руководство для монтажа

BRINK®

Your perfect fit
brink.eu





(4x) M10x30 (8.8)

(6x) M10x1,25x35 (8.8)

(6x) M12x35 (8.8)

(2x) M12x65/21,2 (8.8)



(4x) M10



(4x) M12



(2x) M12 (Self-locking)



(4x) M12



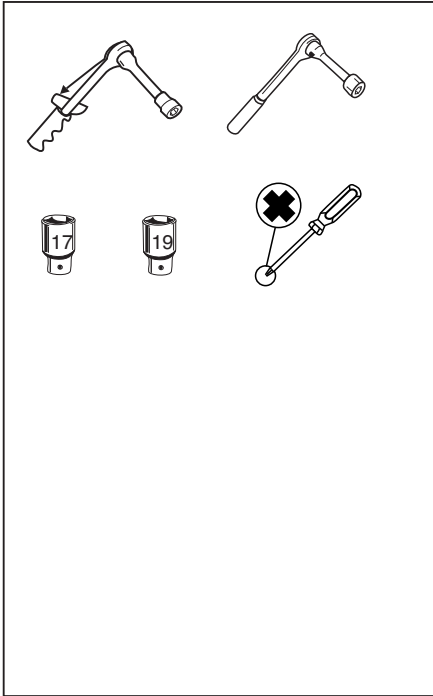
(8x) M10



(6x) M12



(10x) M10



Couplingsclass: A50-X

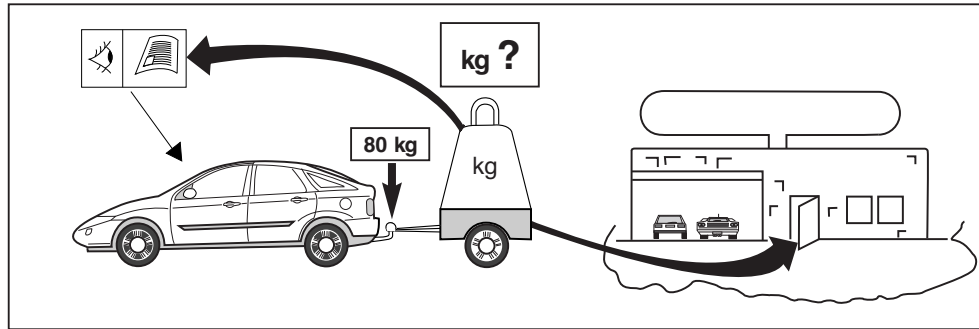
euro tested

Approved

e11 00-5437

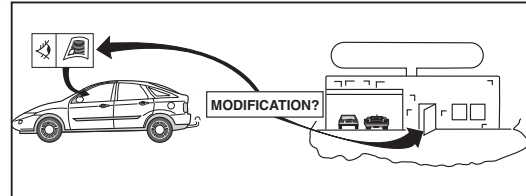
94/20/EC

D-Value : 9,3 kN



8.8

8





Torque settings for nuts and bolts (8.8)

M10



46 Nm

M12



79 Nm 71Nm (with self-locking nut)

M12x1,25



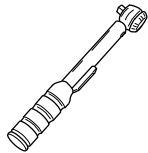
195 Nm

HINWEISE:

- * Die für das Fahrzeug zugelassene Anhängelast ist den Fahrzeug Unterlagen zu entnehmen. Bei Änderungen des Fahrzeuggewichtes muß die höchstzulässige Anhängelast gegebenenfalls aus dem D-Wert nachgerechnet werden.
Auskunft hierüber kann Ihr Fachhändler oder der TÜV geben.
- * Elektrische Anlage gemäß StVZO anbringen.

NOTE:

- * Should this installation process entail the cutting of the bumper – confirmation **MUST** be obtained by the installation engineer of the customer's acceptance prior to completion. Brink International do not accept responsibility for any matters arising as a result of this miscommunication.



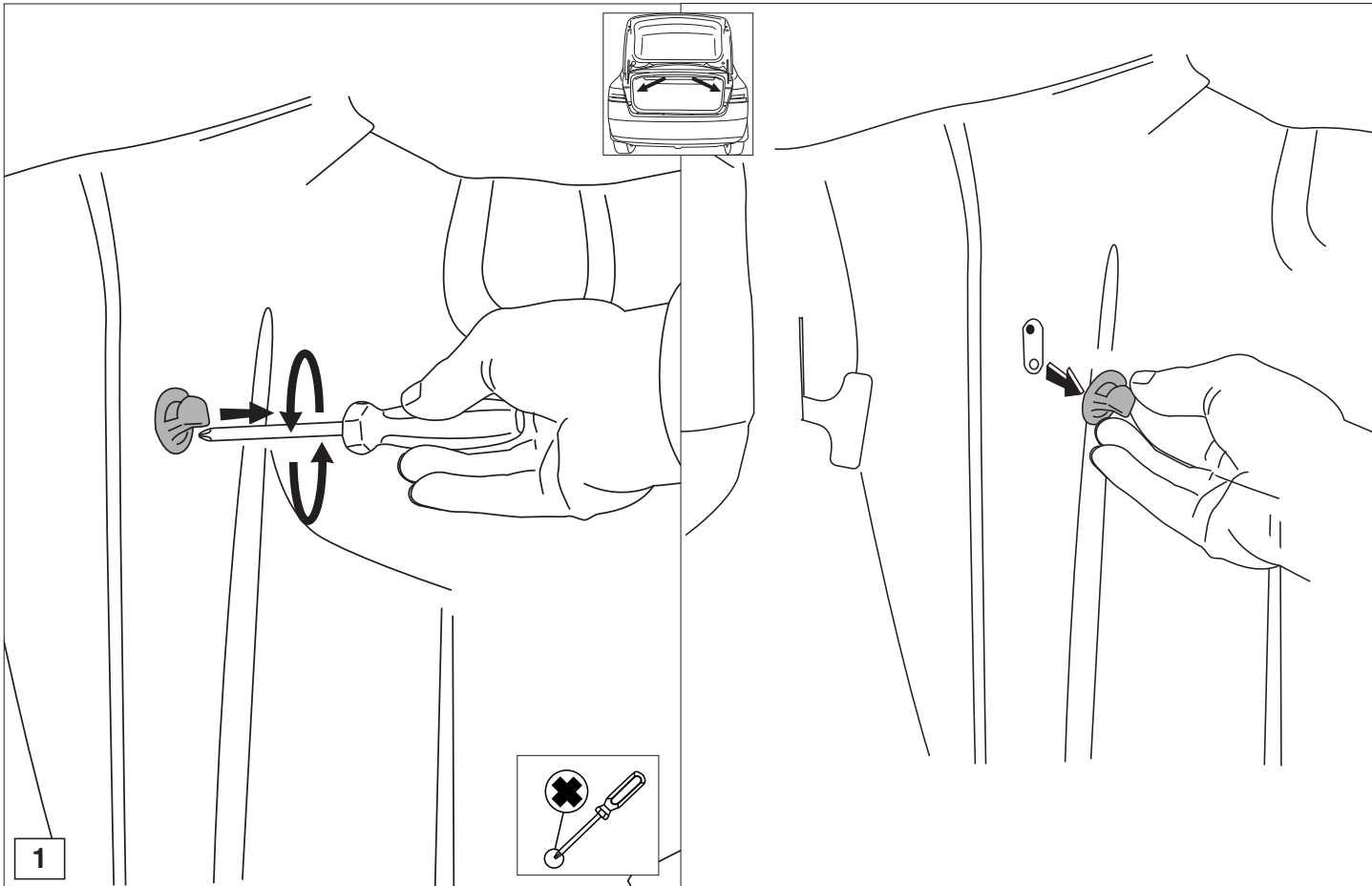
0km

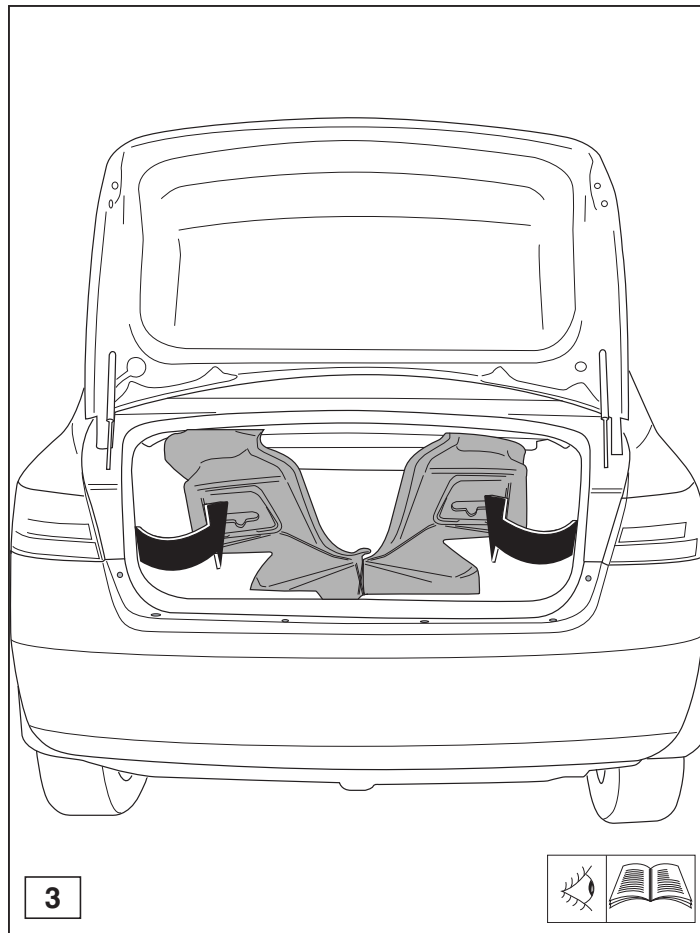
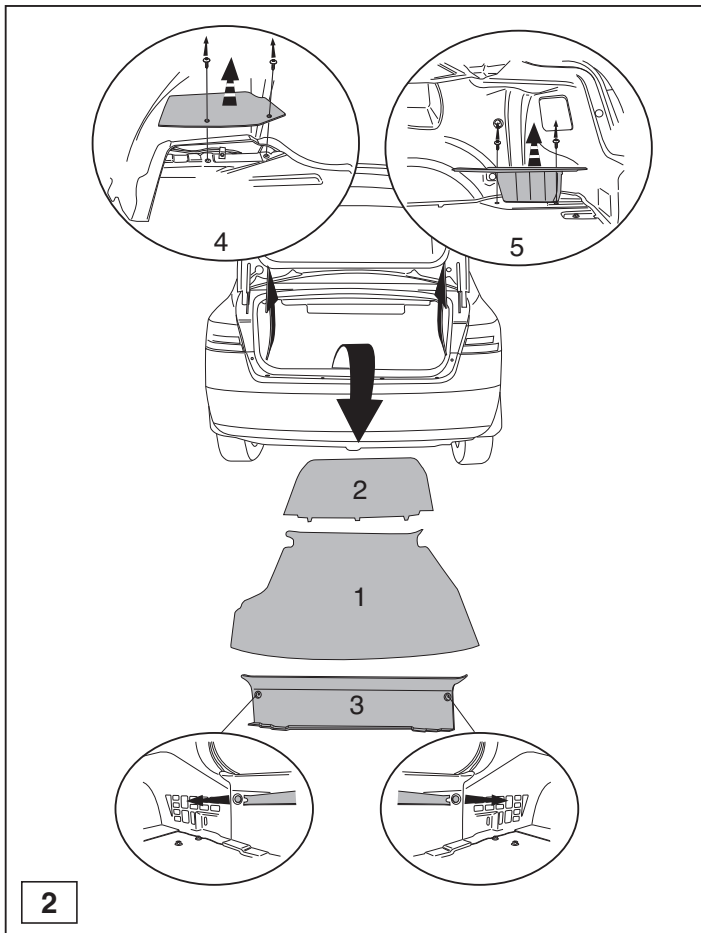


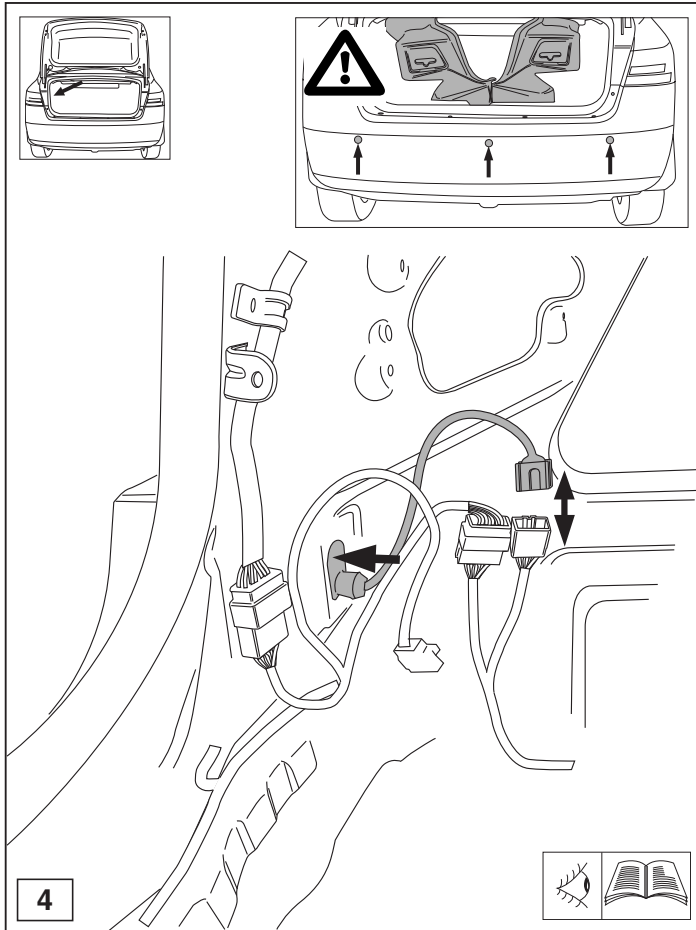
+

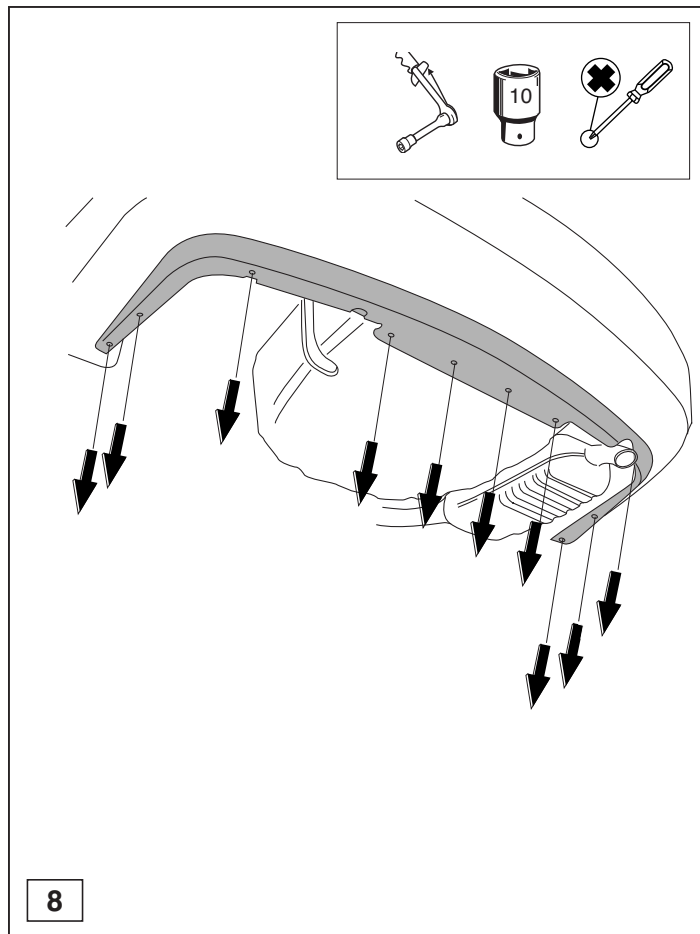
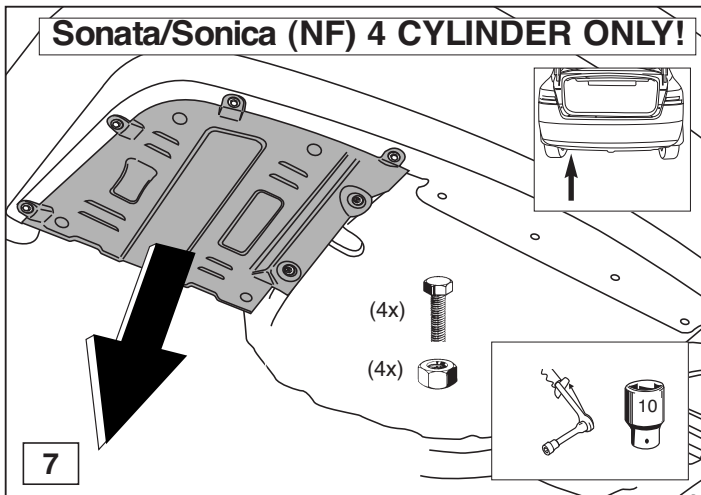
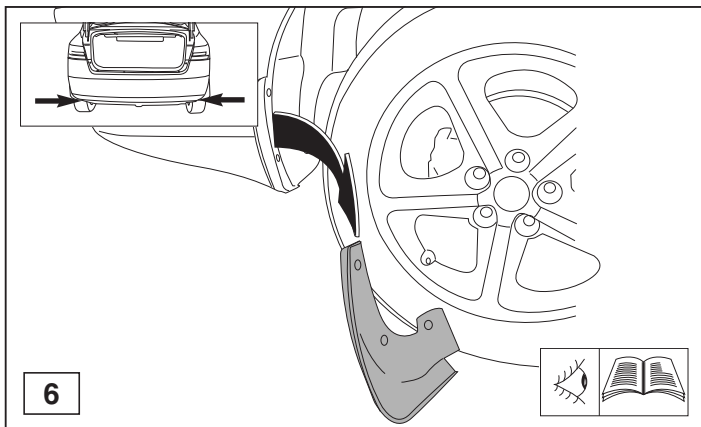
1000km

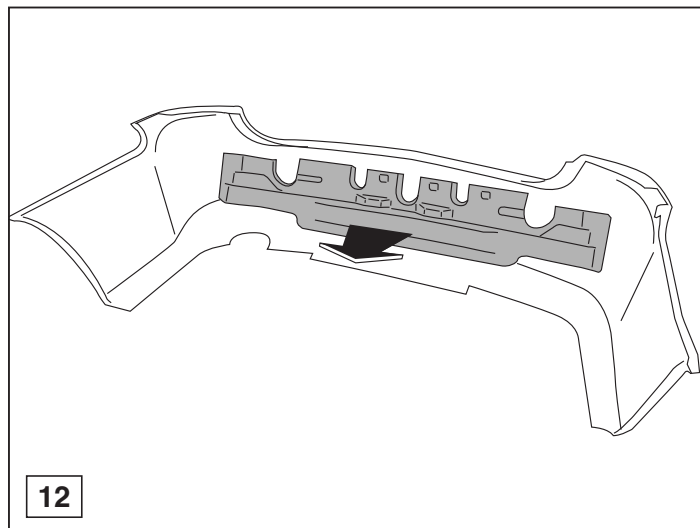
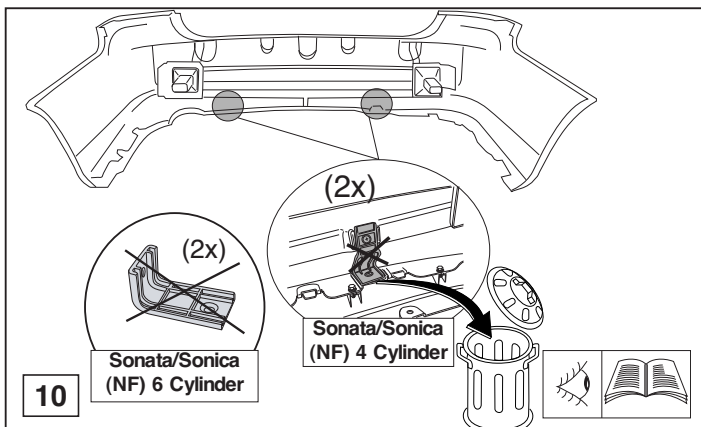
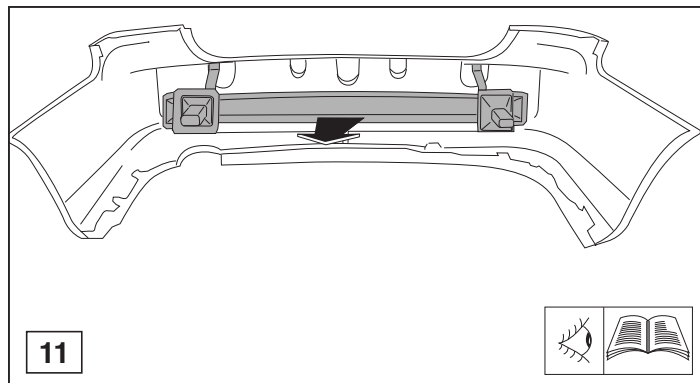
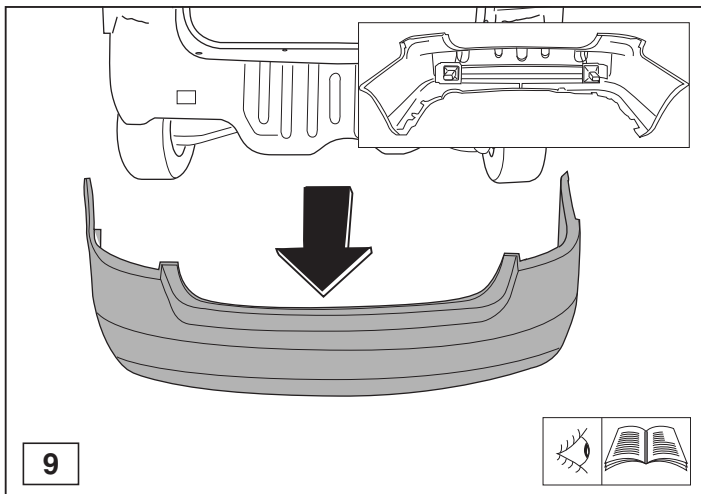




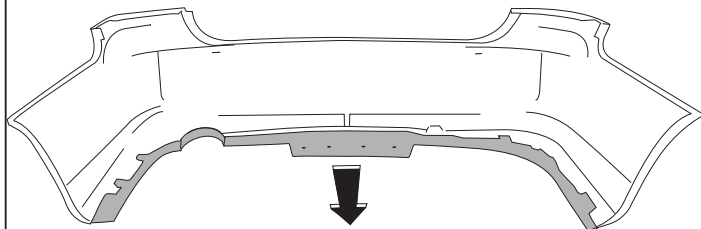




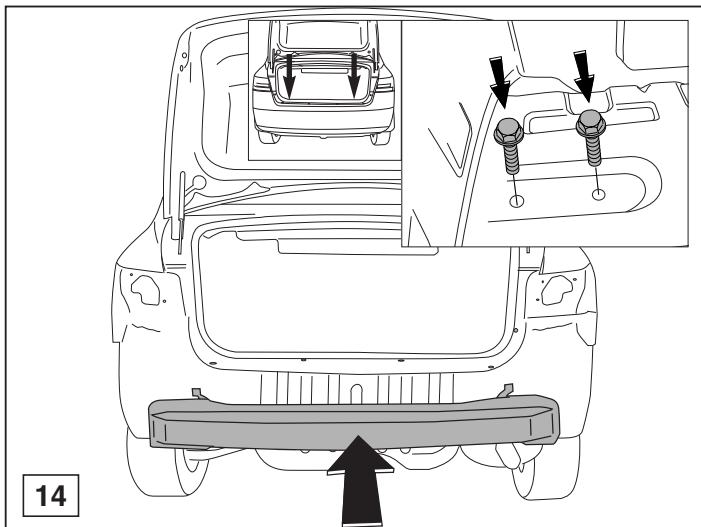
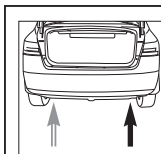




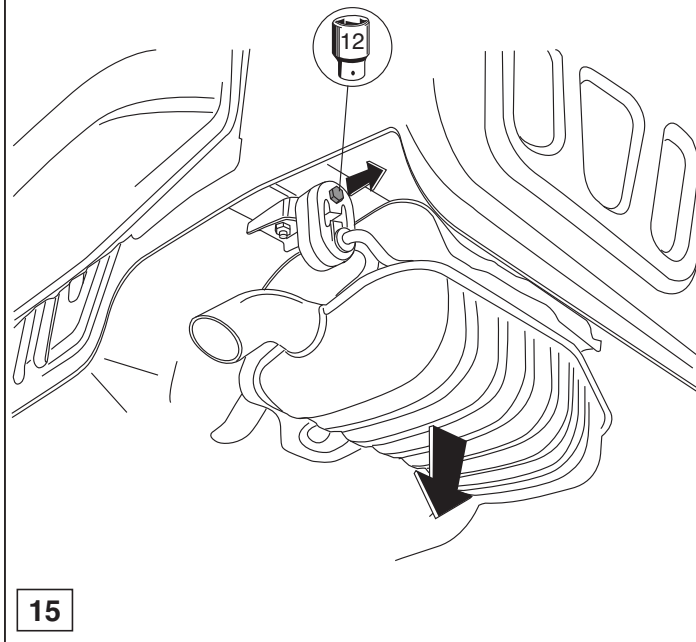
Sonata/Sonica (NF) 4 CYLINDER ONLY!



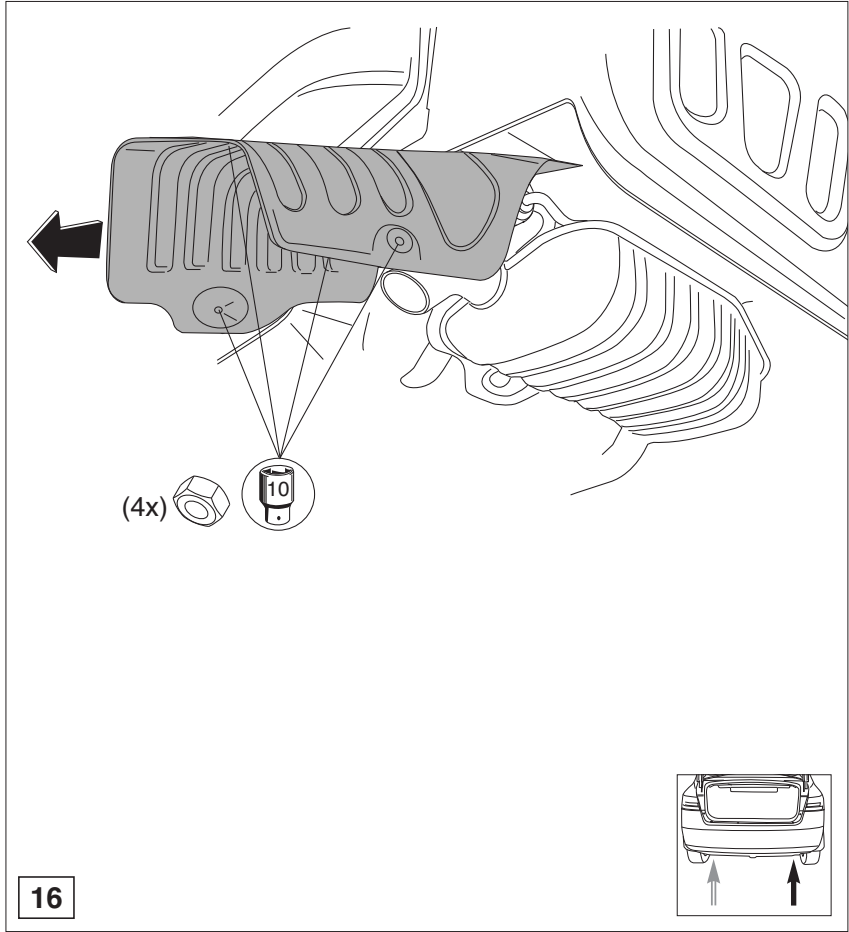
13



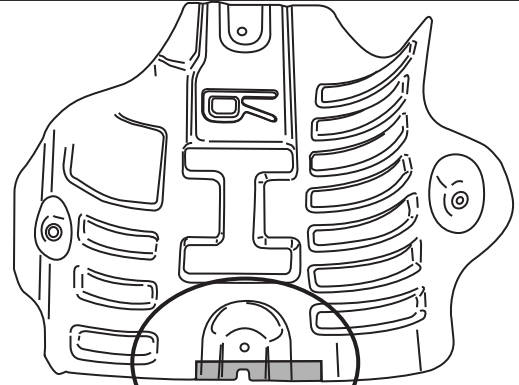
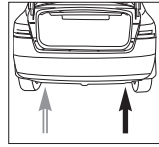
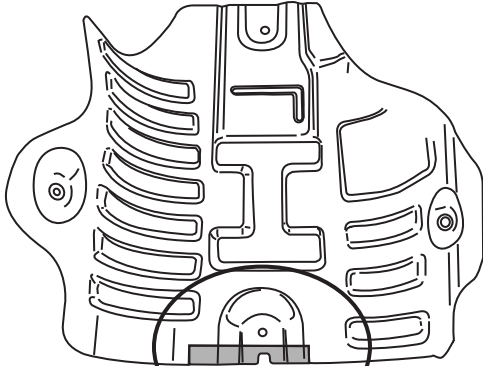
14



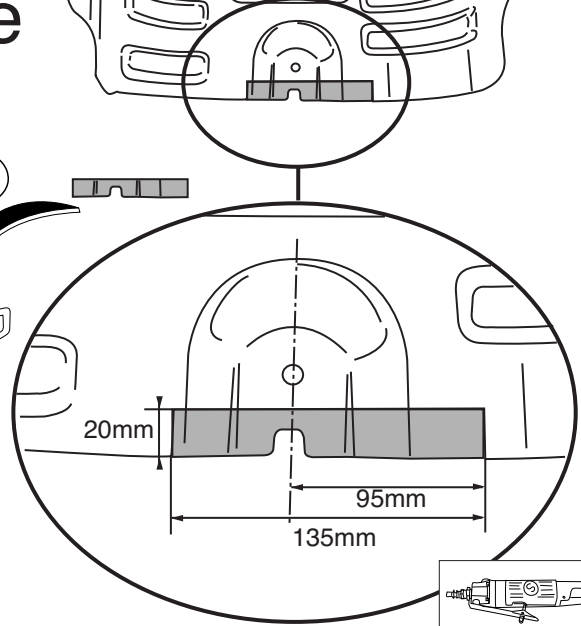
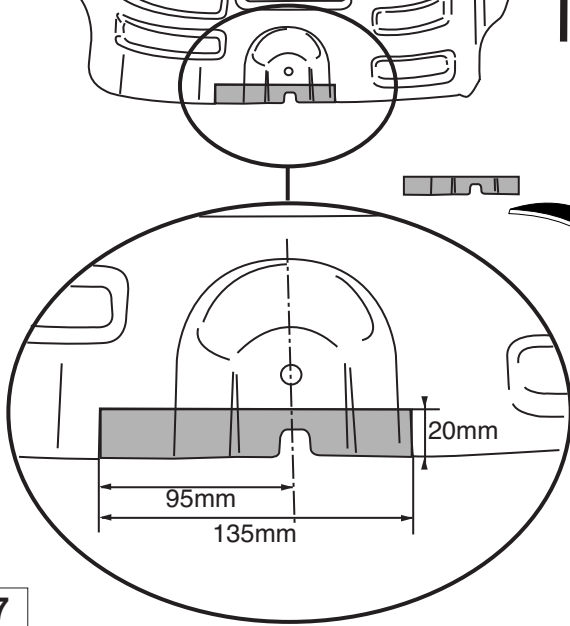
15



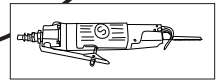
16



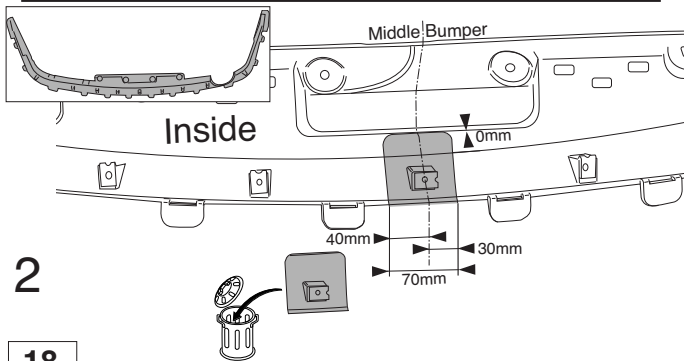
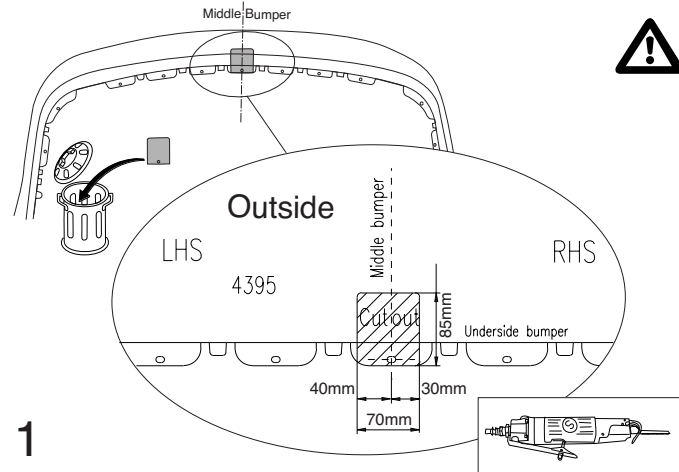
Inside



17

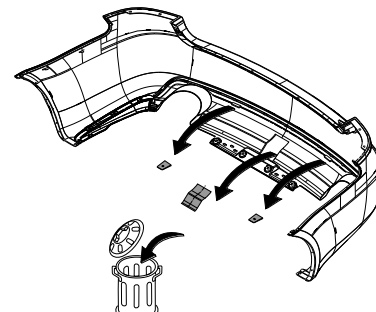
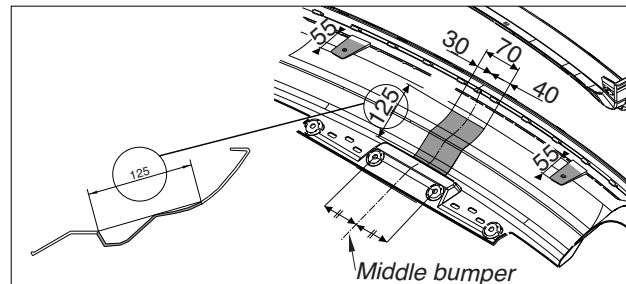
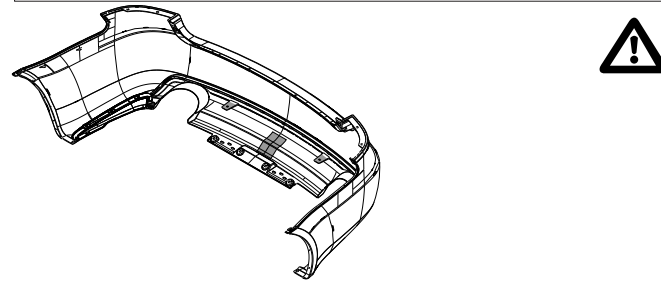


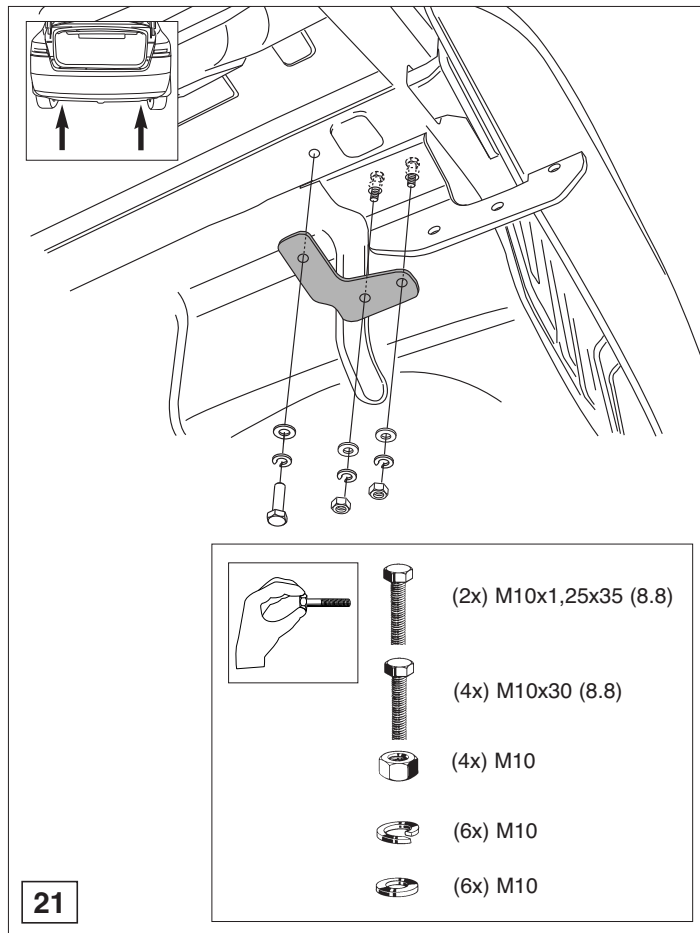
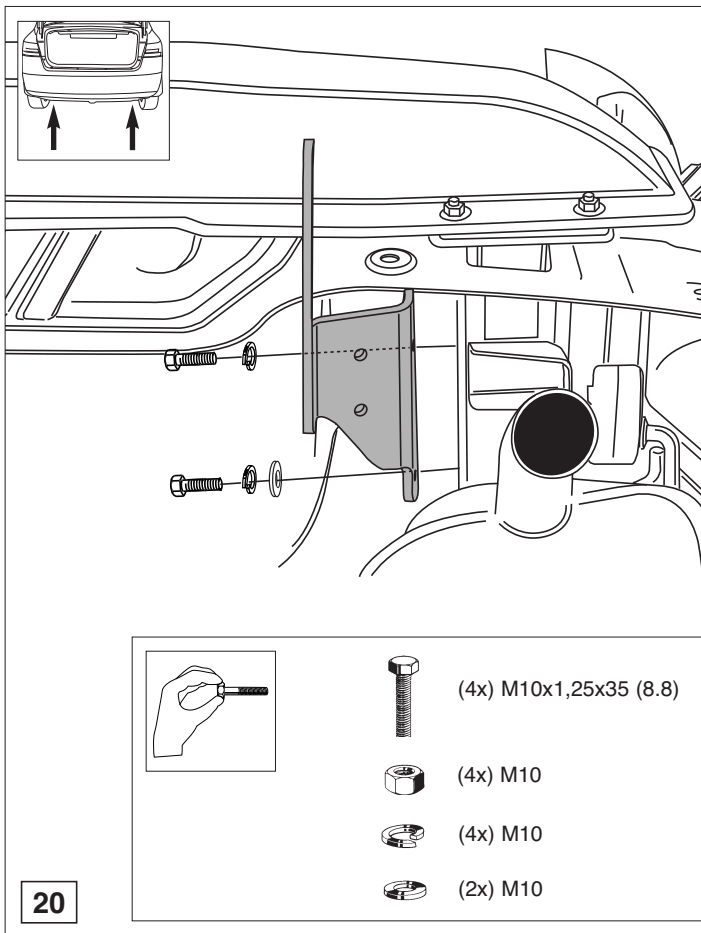
Sonata/Sonica (NF) 4 CYLINDER ONLY!

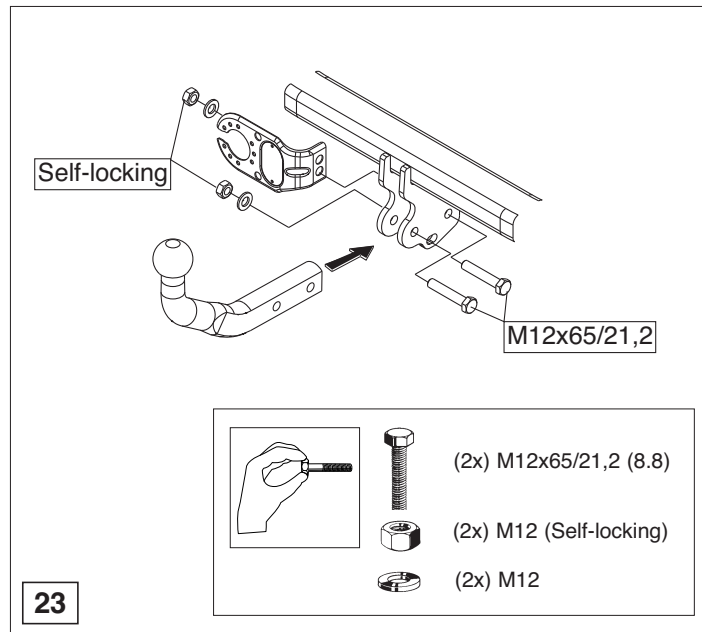
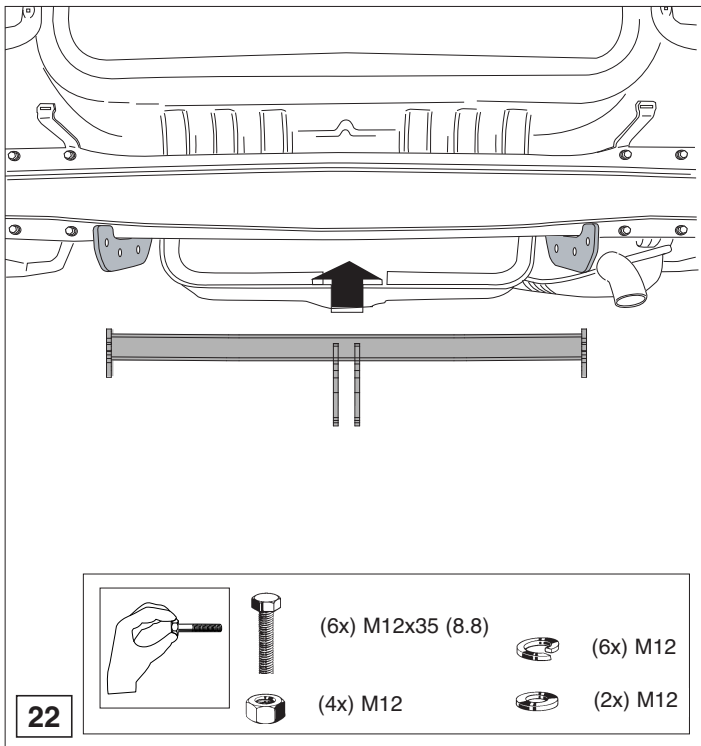


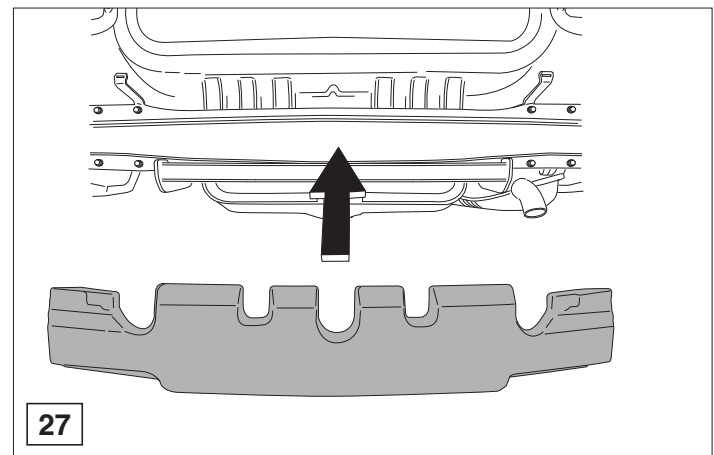
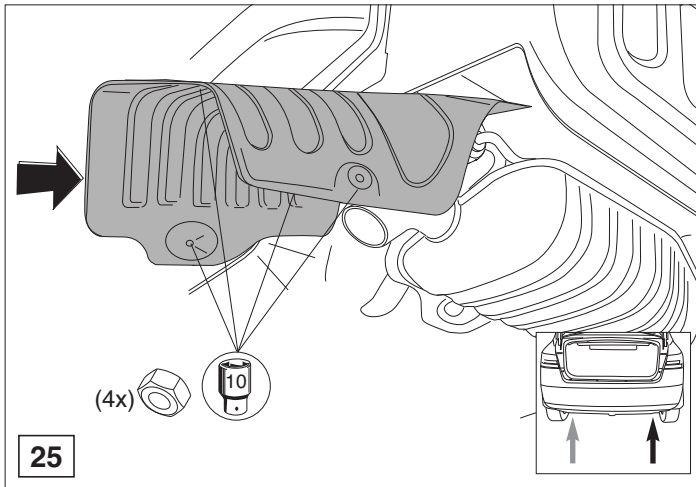
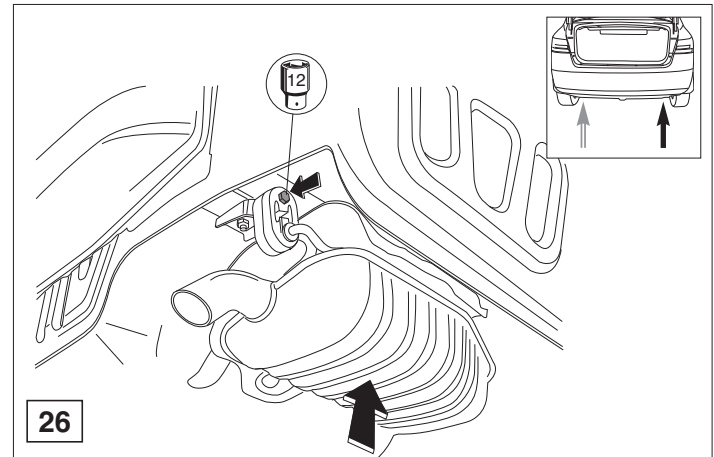
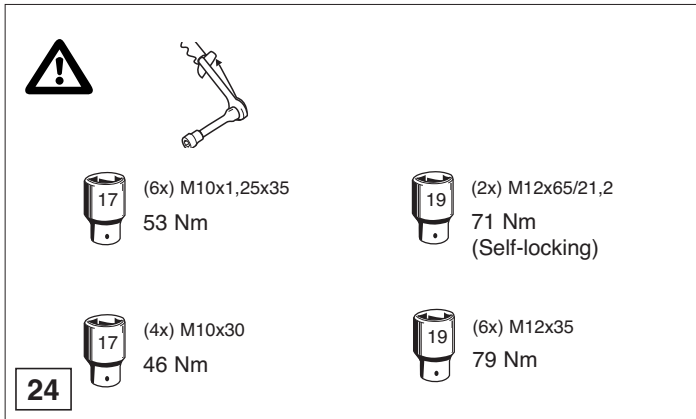
18

Sonata (NF) 6 CYLINDER ONLY!

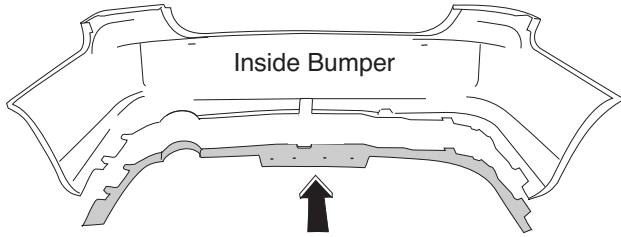




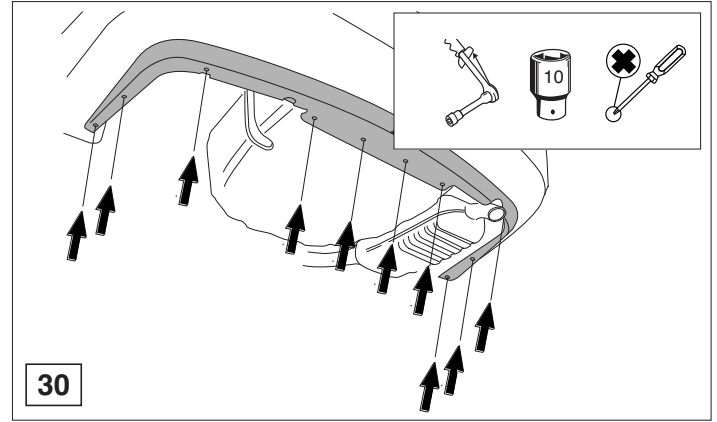




Sonata/Sonica (NF) 4 CYLINDER ONLY!

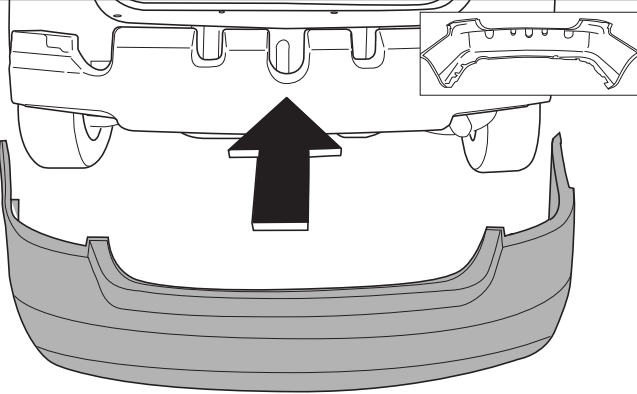


28

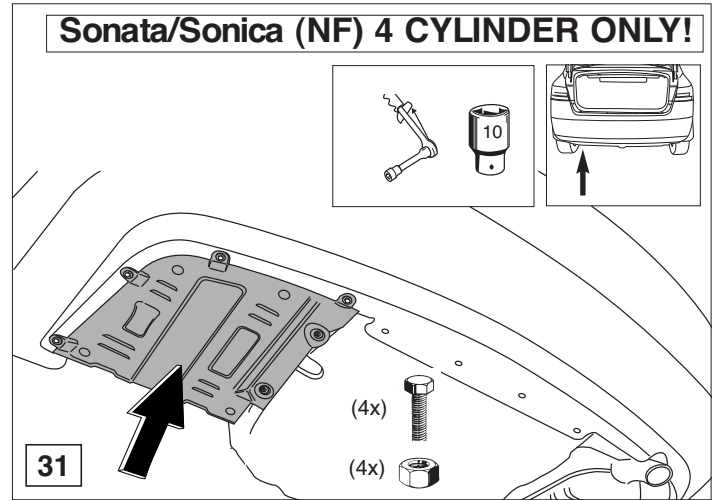


30

Sonata/Sonica (NF) 4 CYLINDER ONLY!



29



31

