

---

Fitting instructions

---

Make: Peugeot

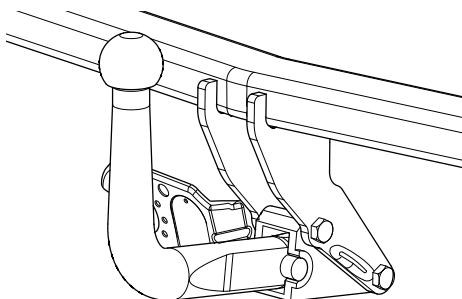
---

207/207CC; 2006->

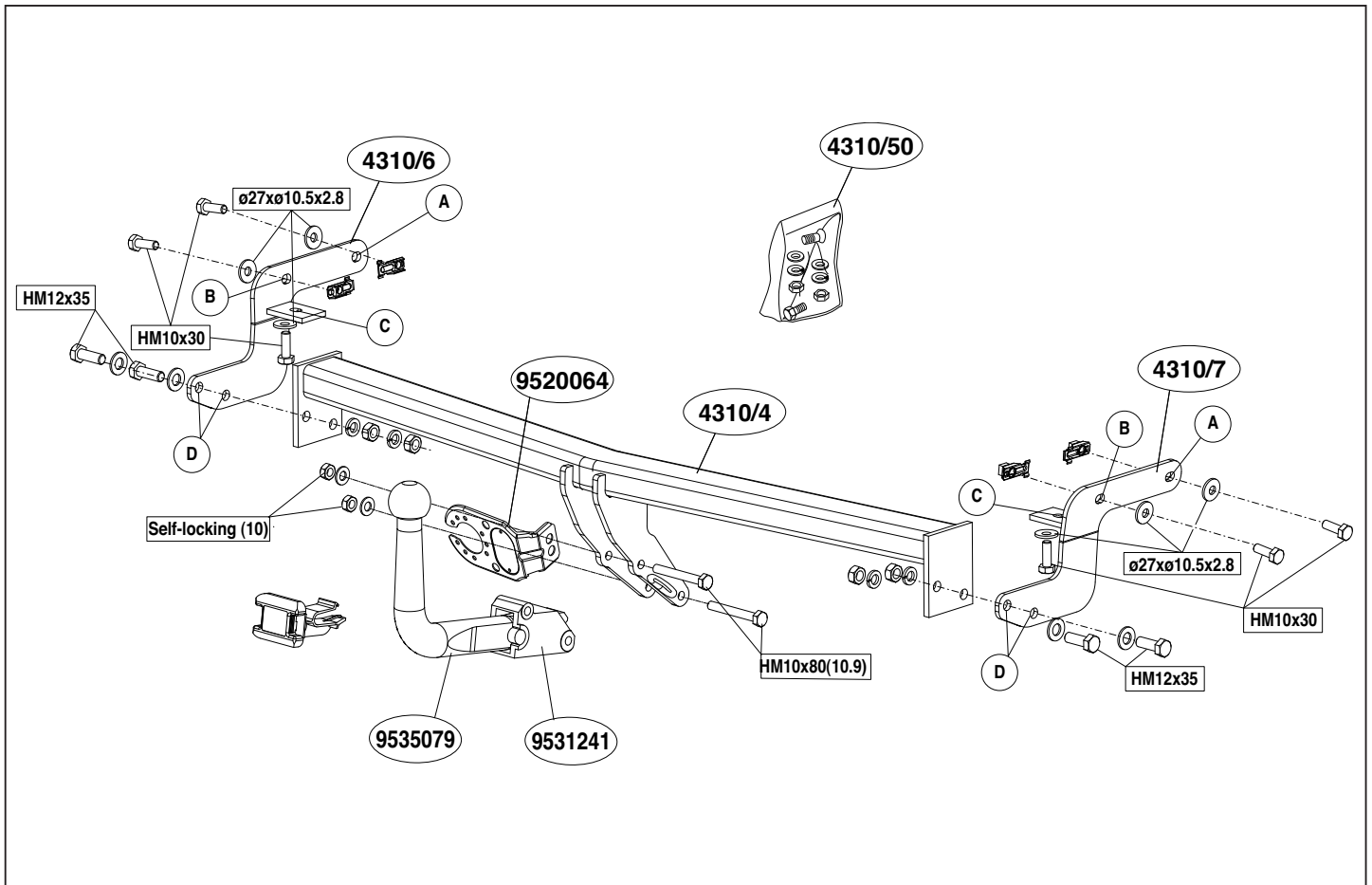
---

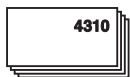
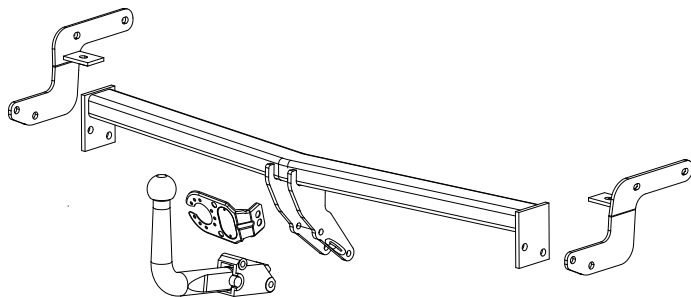
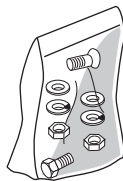
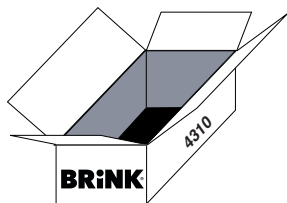
Type: 4310

---



- NL Montagehandleiding
- GB Fitting instructions
- D Montageanleitung
- F Instructions de montage
- S Monteringsanvisningar
- DK Montagevejledning
- E Instrucciones de montaje
- I Istruzioni per il montaggio
- PL Instrukcja montażu
- SF Asennusohjeet
- CZ Pokyny k montáži
- H Szerelési útmutató
- RUS Руководство для монтажа





(6x) HM10x30



(4x) HM12x35 (8.8)



(2x) HM10x80 (10.9)



(4x) M12



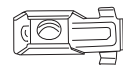
(2x) M10



(4x) M12



(6x) ø27x10,5x2,8



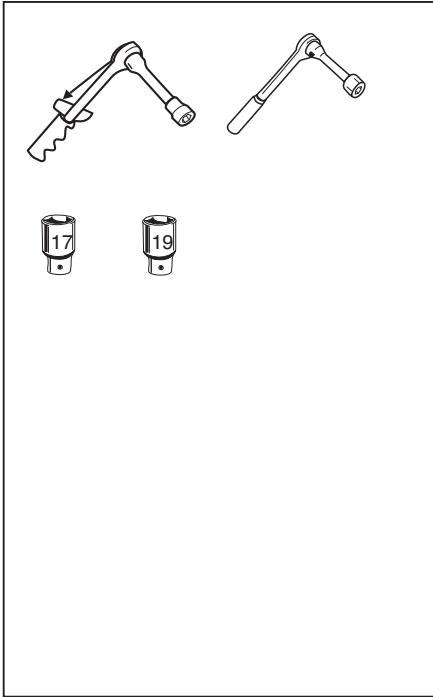
(4x) M10



(4x) M12



(2x) M10 (10)  
Self-locking



**Couplingsclass: A50-X**

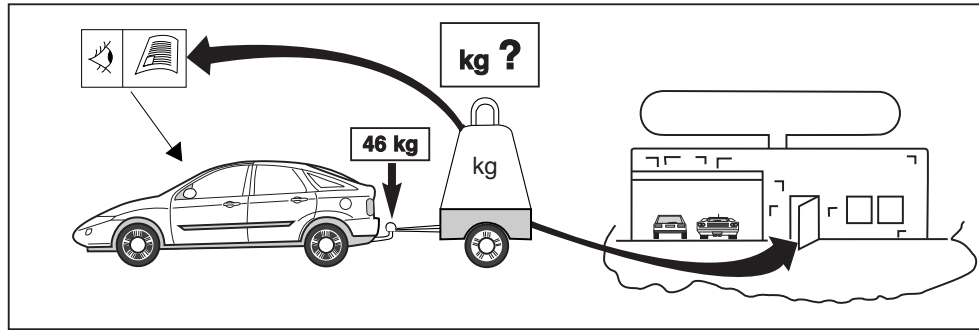
**euro tested**

**94/20/EC**

**Approved**

**e11 00-6048**

**D-Value : 6,7 kN**

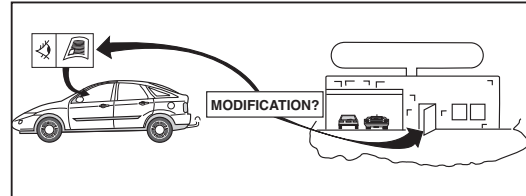


**8.8**

**10.9**

**8**

**10**





### Torque settings for nuts and bolts (8.8)

M10



46 Nm

M12



79 Nm

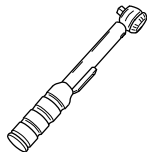


### Torque settings for nuts and bolts (8.8)

M10



60 Nm (with self-locking nut)



0km



+

1000km



### HINWEISE:

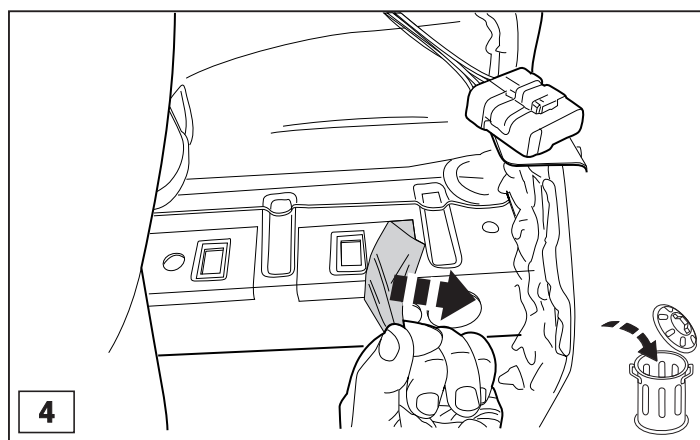
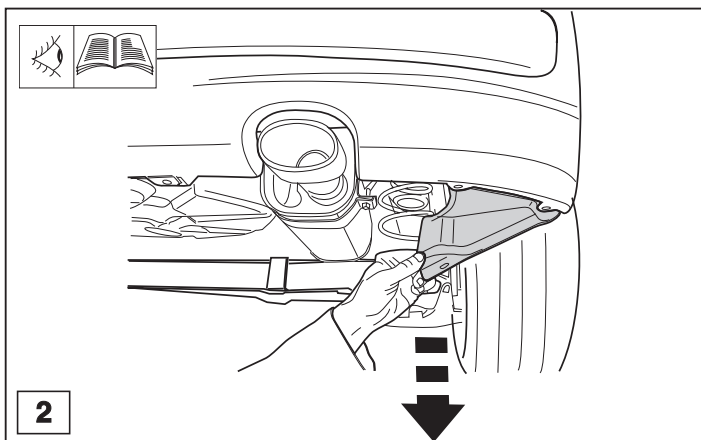
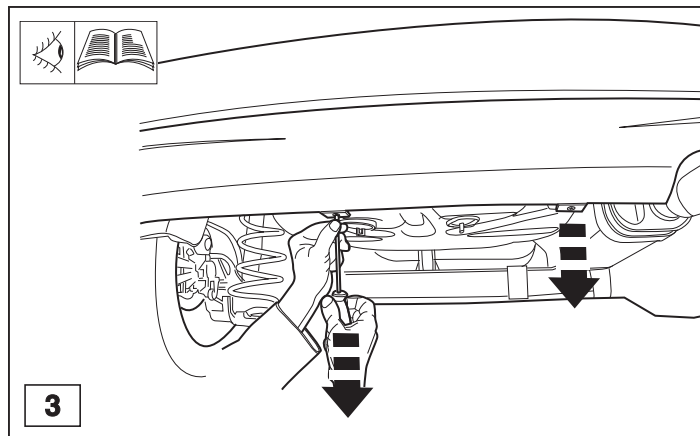
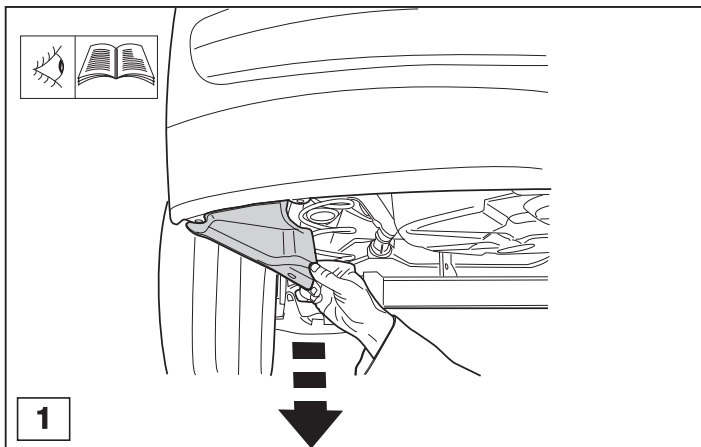
\* Die für das Fahrzeug zugelassene Anhängelast ist den Fahrzeug Unterlagen zu entnehmen. Bei Änderungen des Fahrzeuggewichtes muß die höchstzulässige Anhängelast gegebenenfalls aus dem D-Wert nachgerechnet werden.

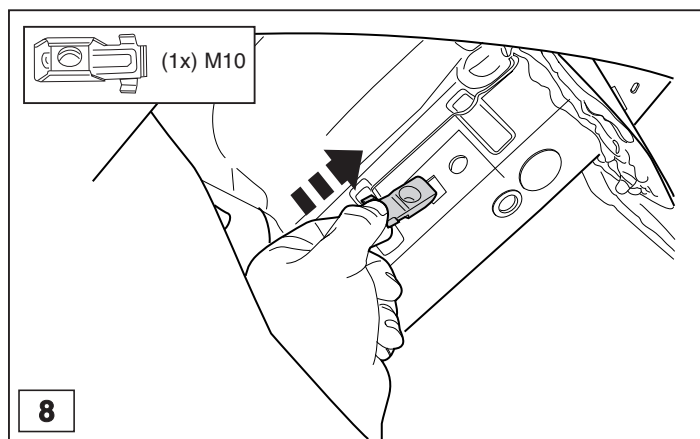
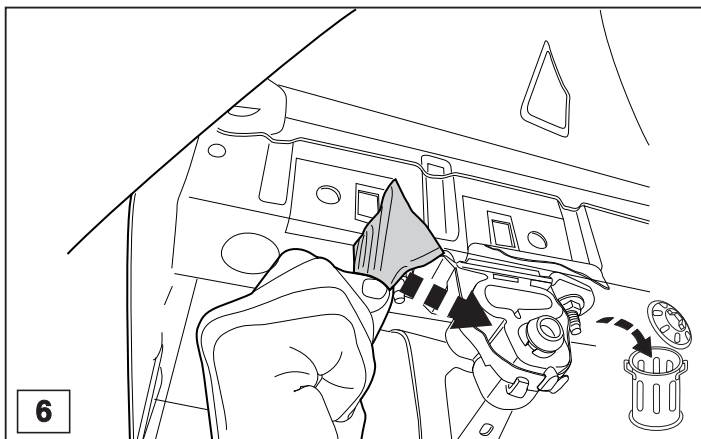
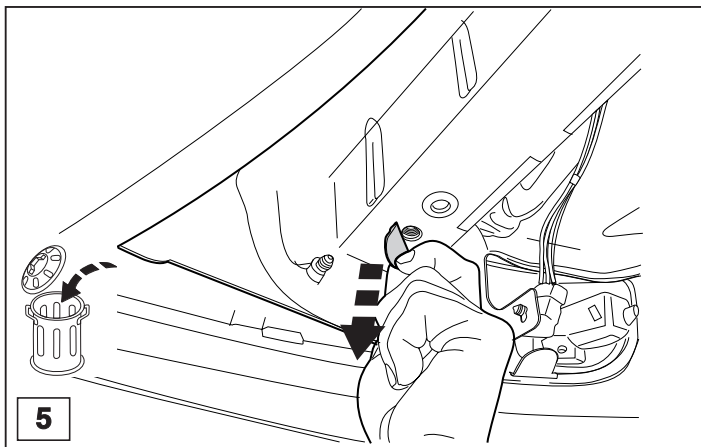
Auskunft hierüber kann Ihr Fachhändler oder der TÜV geben.

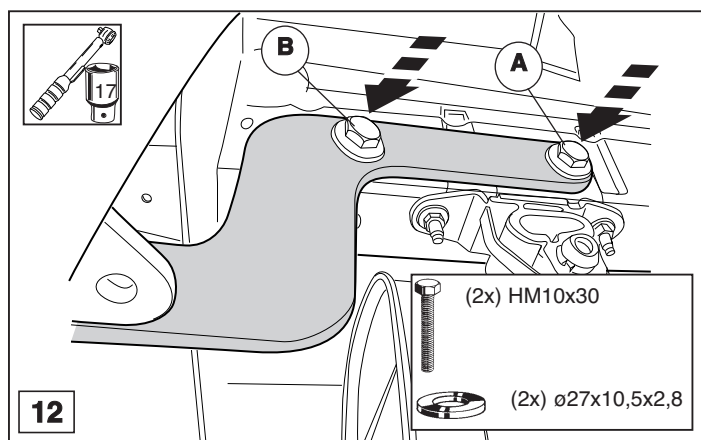
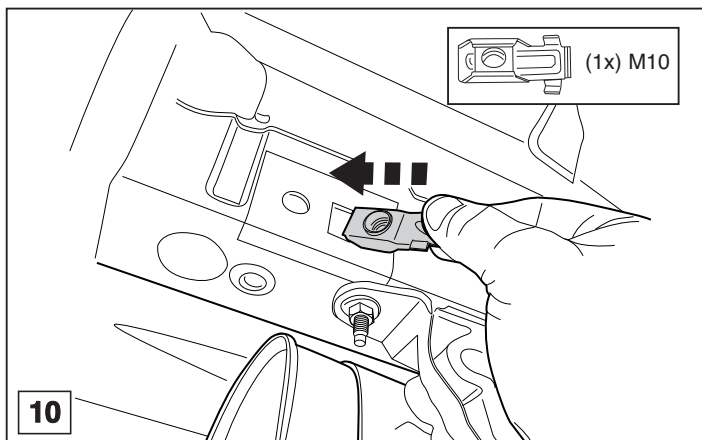
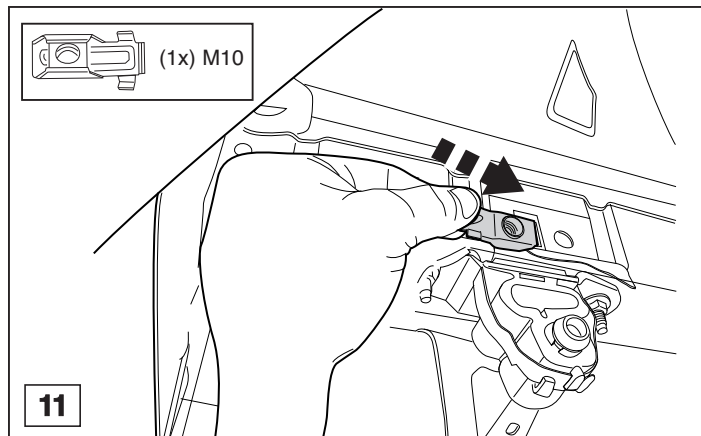
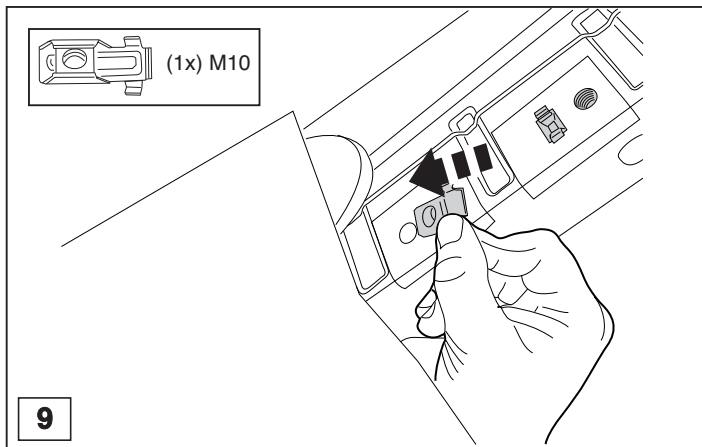
\* Elektrische Anlage gemäß StVZO anbringen.

### NOTE:

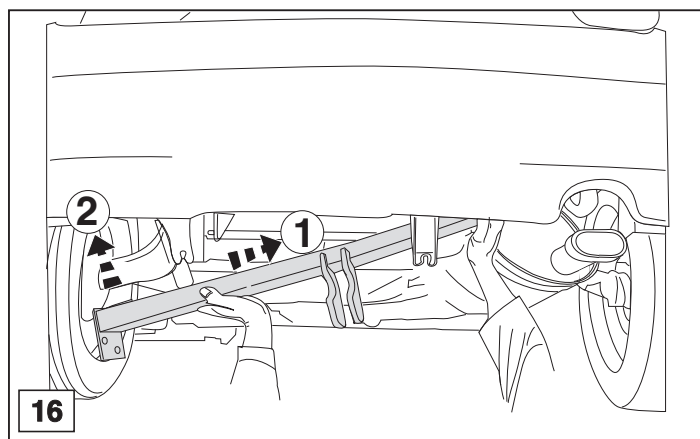
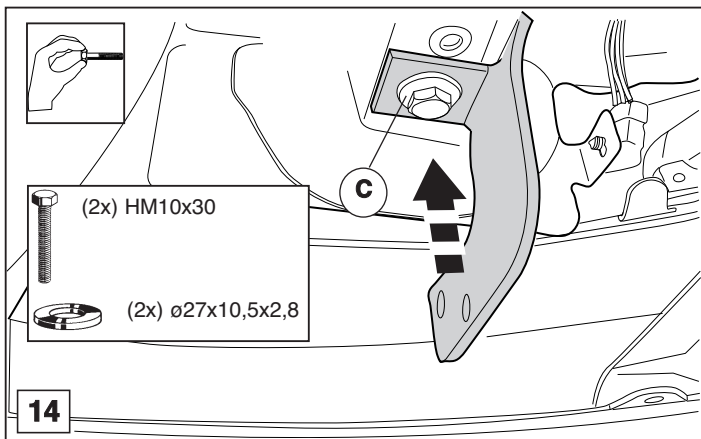
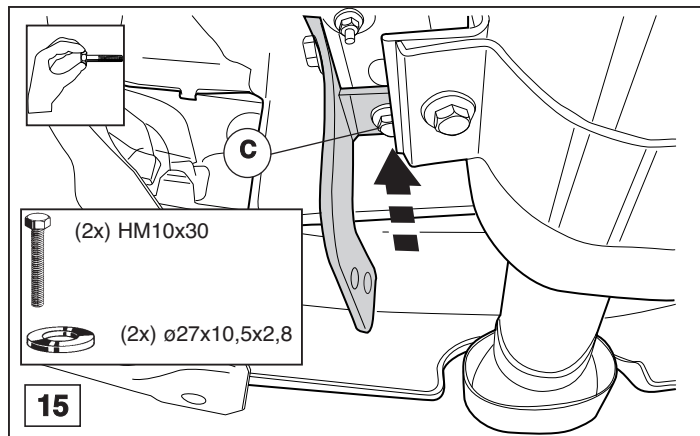
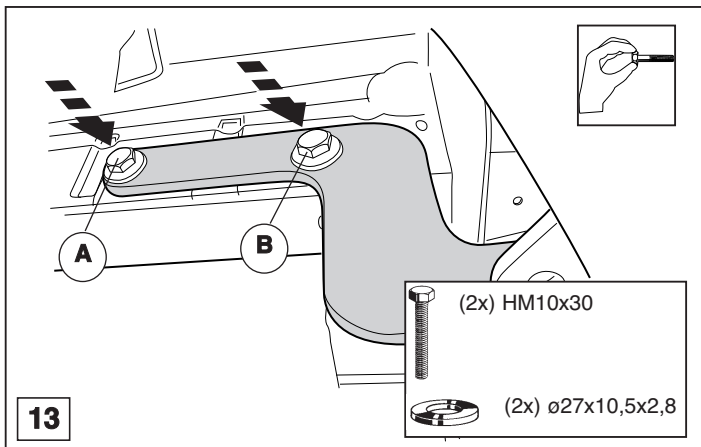
\* **Should this installation process entail the cutting of the bumper – conformation MUST be obtained by the installation engineer of the customer’s acceptance prior to completion. Brink International do not accept responsibility for any matters arising as a result of this miscommunication.**

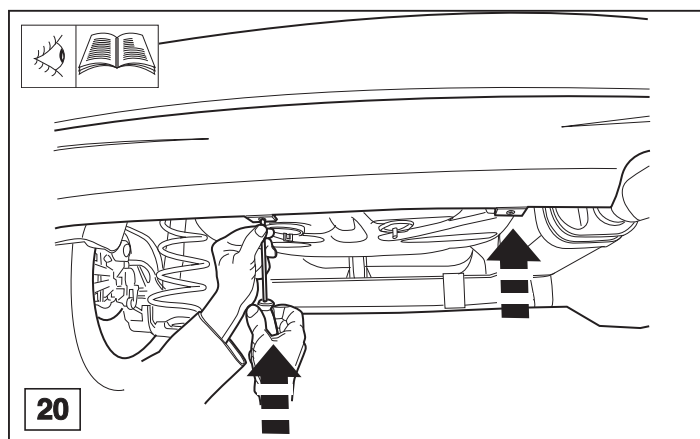
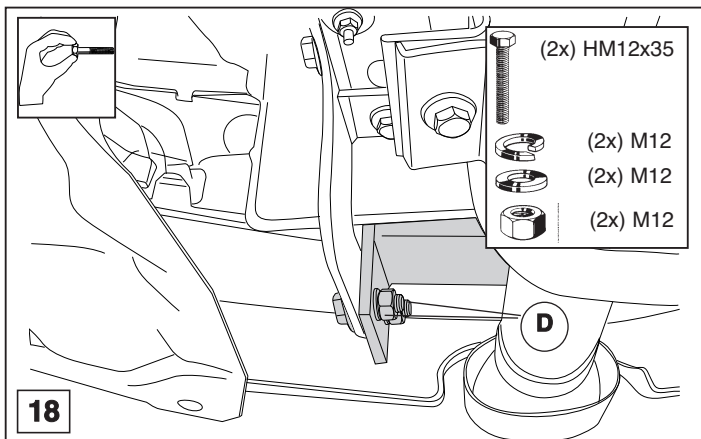
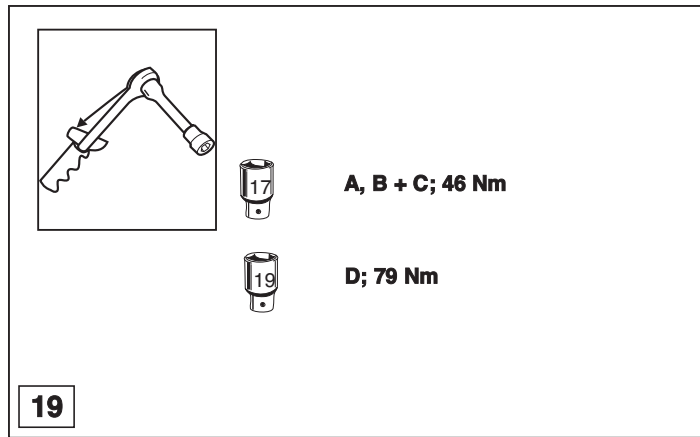
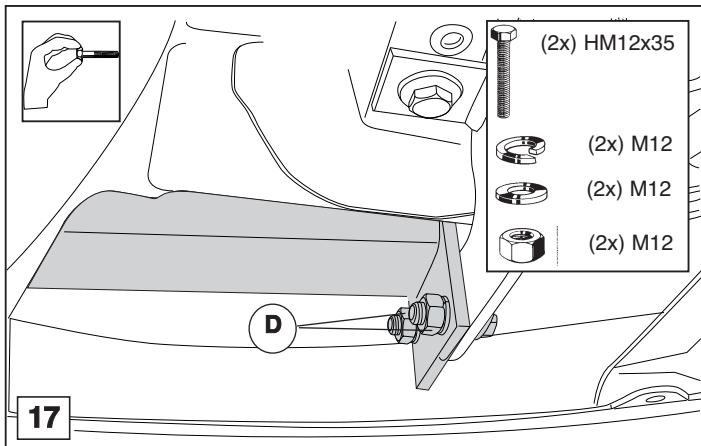


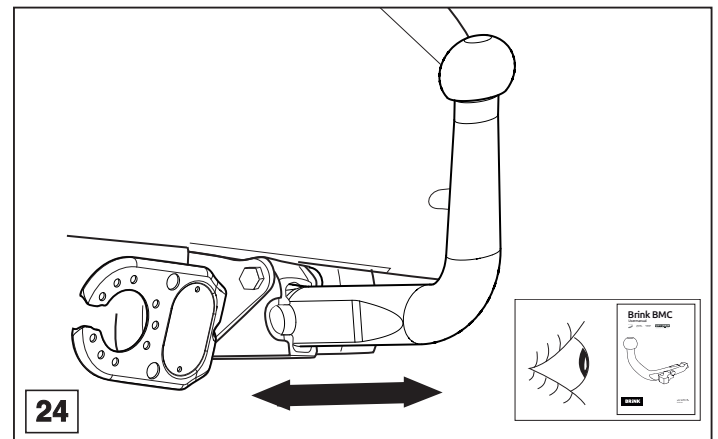
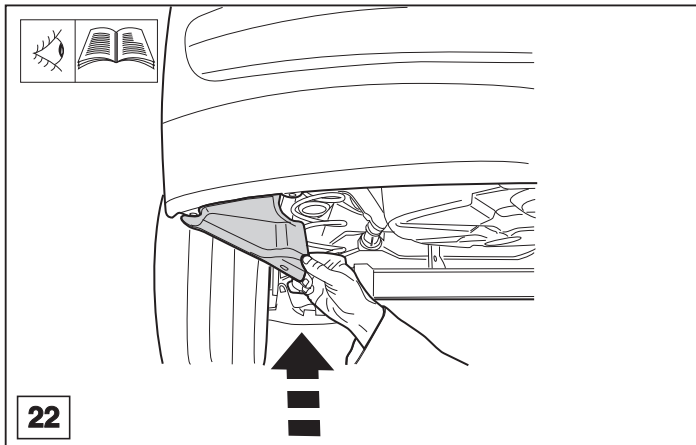
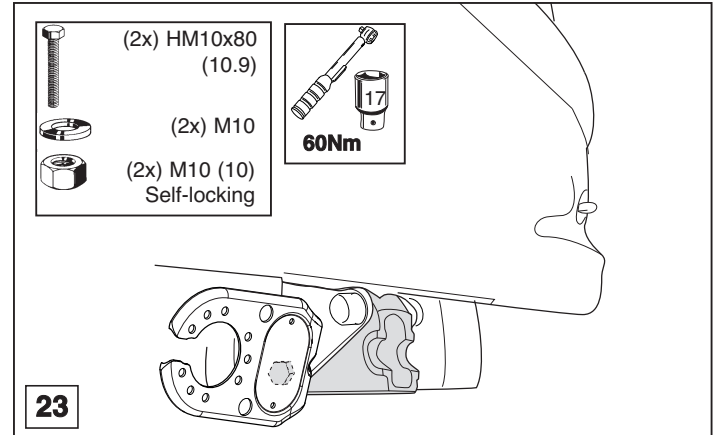
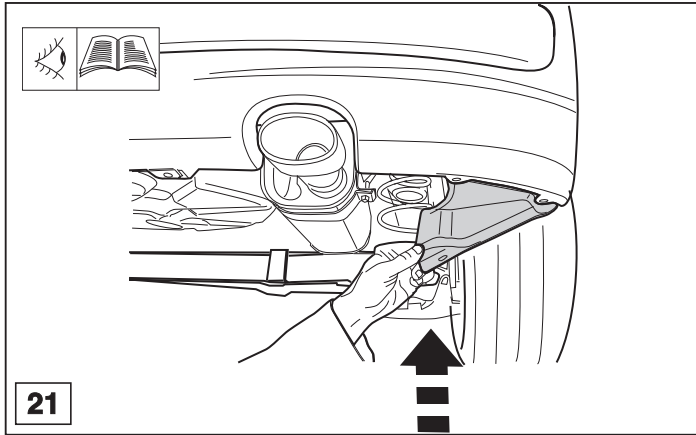


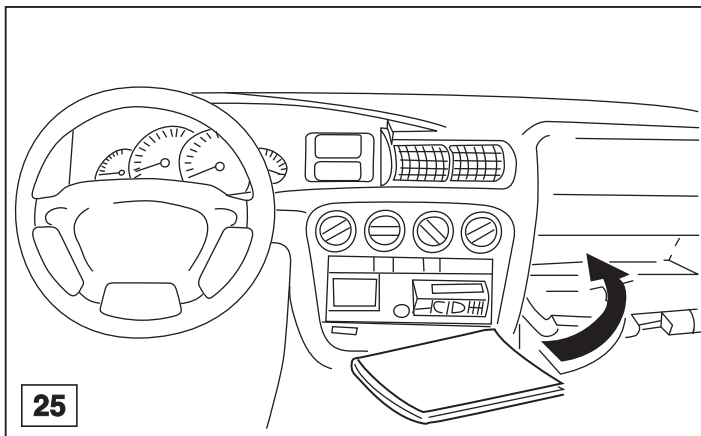






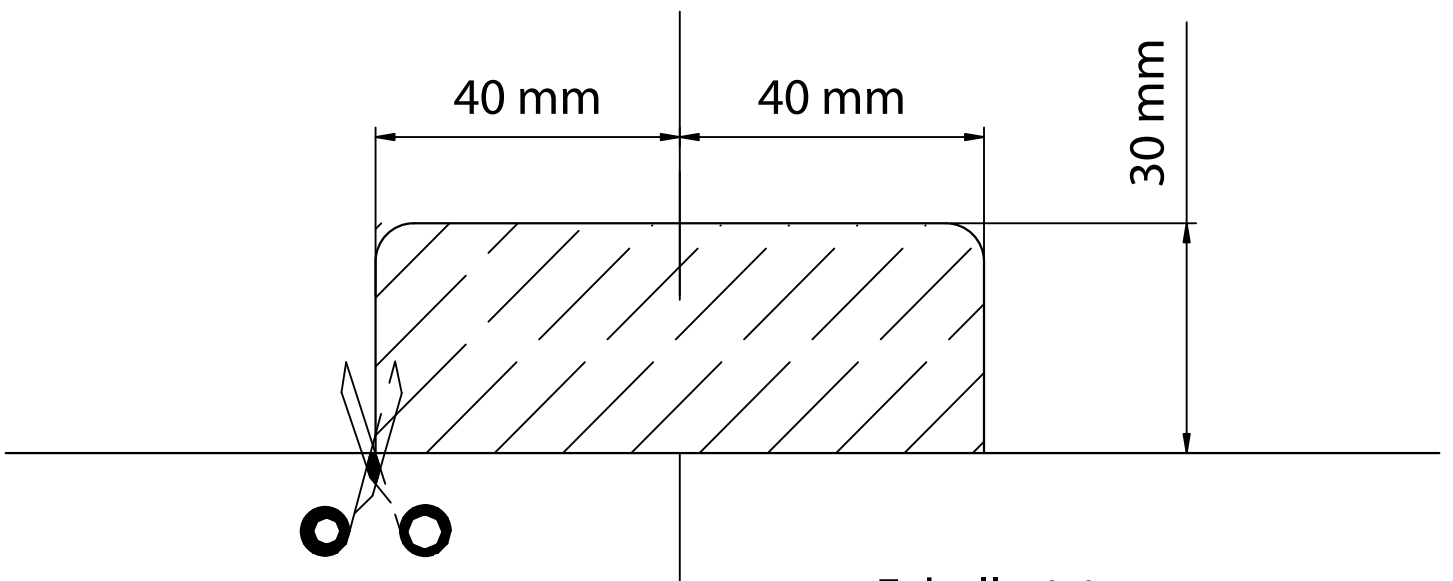
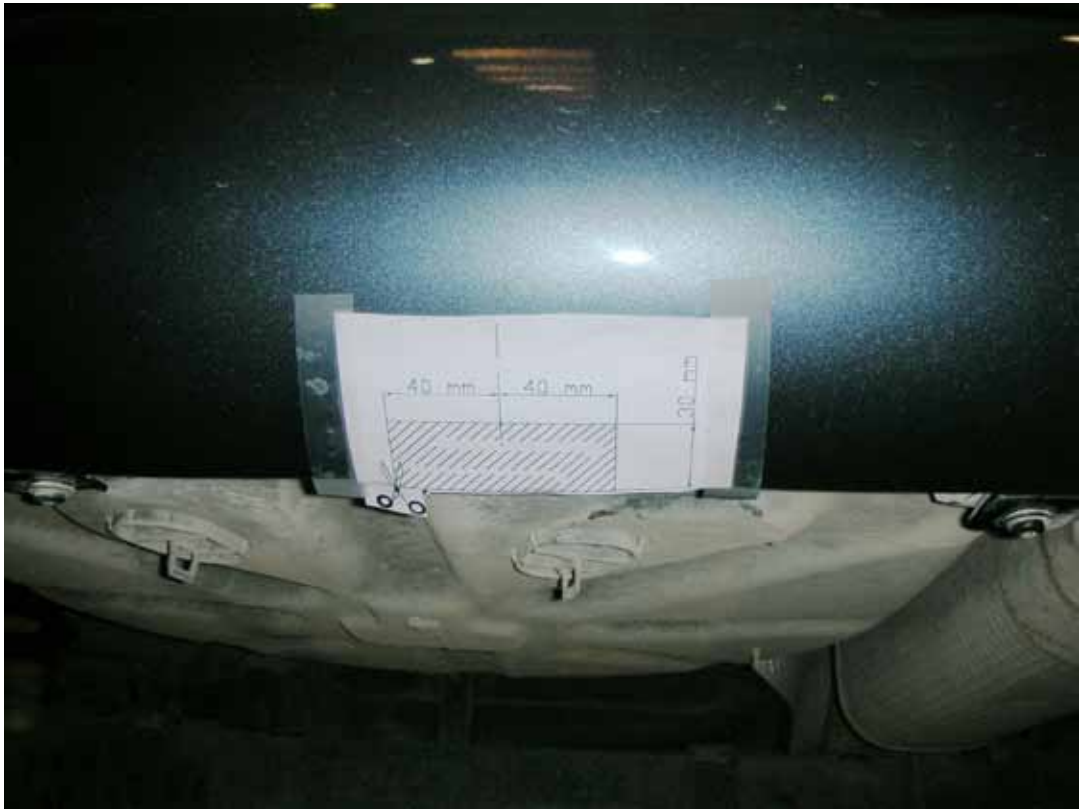












Echelle 1:1