
Fitting instructions

Make: Volkswagen

Transporter (T5)+(T6); 2003->

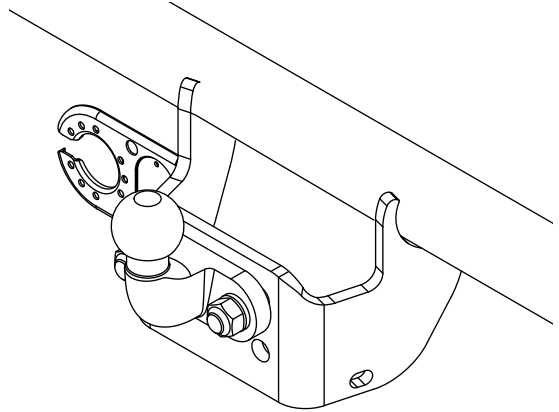
Multivan (T5)+(T6); 2003->

Caravelle (T5)+(T6); 2003->

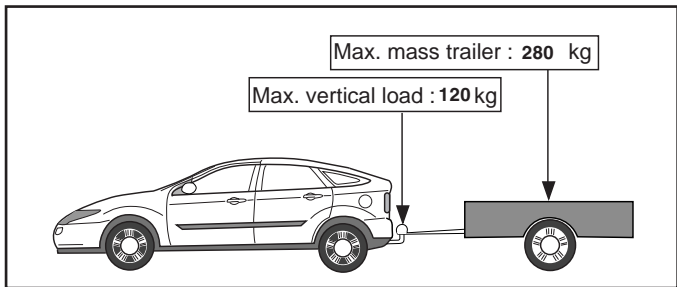
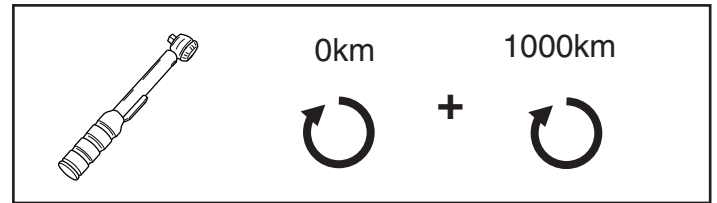
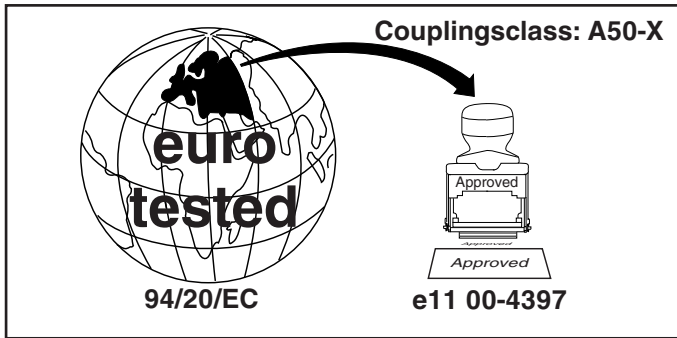
California (T5)+(T6); 2003->

Bus (T5)+(T6); 2003->

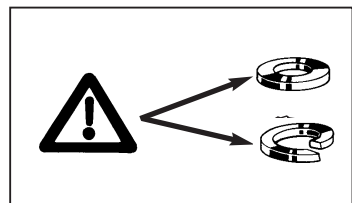
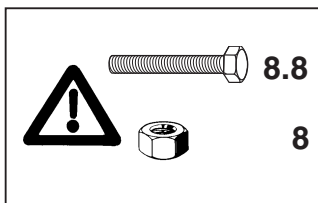
Type: 4269

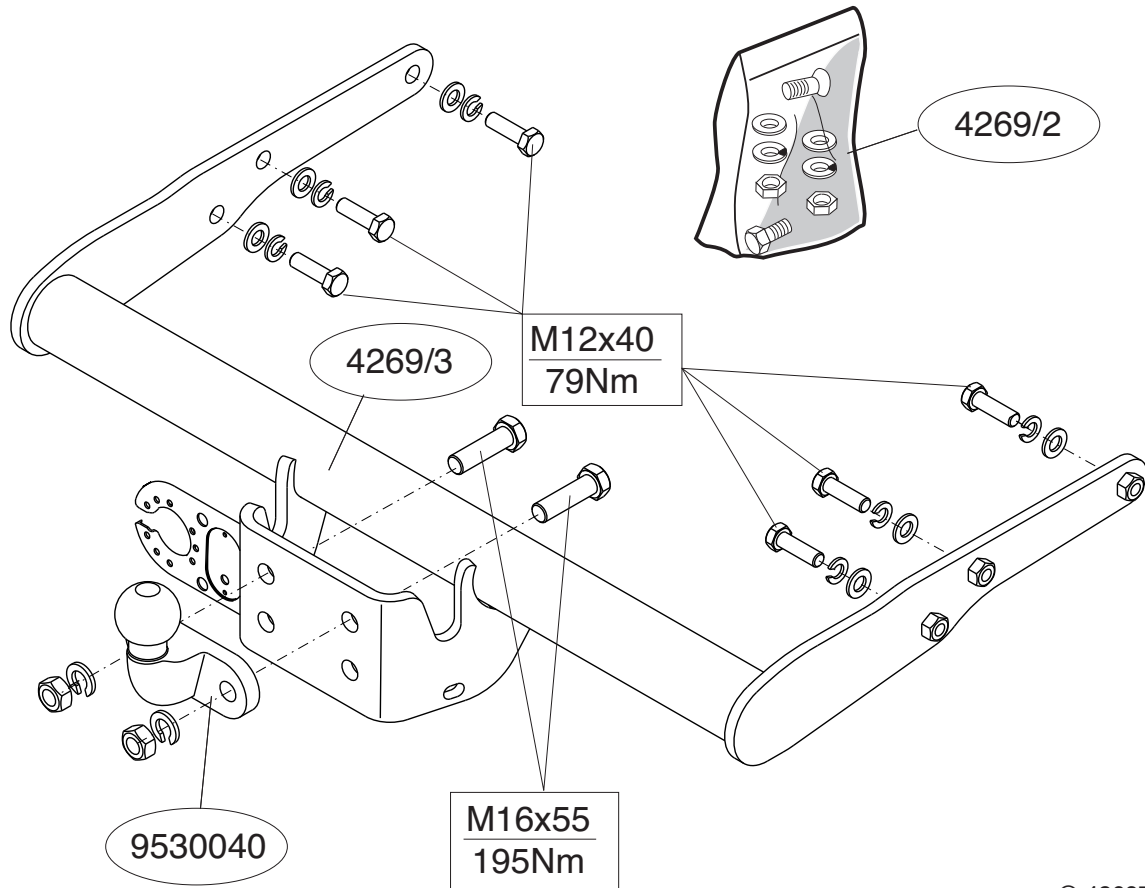


- NL Montagehandleiding
- GB Fitting instructions
- D Montageanleitung
- F Instructions de montage
- S Monteringsanvisningar
- DK Montagevejledning
- E Instrucciones de montaje
- I Istruzioni per il montaggio
- PL Instrukcja montażu
- SF Asennusohjeet
- CZ Pokyny k montáži
- H Szerelési útmutató
- RUS Руководство для монтажа



D-Value: 14.0kN





(T5); 2003-2010

1. Demonteer de achterlicht units. (figuur 3)
2. Demonteer de bumper inclusief de stalen stootbalk van het voertuig, de stootbalk wordt niet meer gebruikt. Herplaats de bouten. (figuur 3)
3. Demonteer het reservewiel.
4. Demonteer de achterste bodembeschermkap.
5. Demonteer het sleepoog.
6. Demonteer de verstevigingsbuis uit de chassisbalken. (figuur 1)
7. Zaag een deel overeenkomstig figuur 2 in het midden aan de onderzijde uit de kunststofbeschermkap.
8. Plaats de trekhaak in het chassis.
9. Draai alle bouten en moeren overeenkomstig schets vast.
10. Monteer de achterste bodembeschermkap, de achterlichten en bumper.
11. Herplaats het reservewiel.
12. Monteer de twee gats flenskogel.
13. Draai alle bouten en moeren overeenkomstig schets vast.

(T5); 2011-2015 + (T6); 2015->

1. Demonteer de bumper. (figuur 3, 3a)
2. Demonteer het bumperbinnenwerk. (figuur 3, 3a)
3. **Voor de modellen T5; 2011-2015 geldt:** Zaag overeenkomstig figuur 4 het aangegeven deel uit.
4. Demonteer het reservewiel.
5. Demonteer de achterste bodembeschermkap.
6. **Voor de modellen T5; 2011-2015 geldt:** Zaag een deel overeenkomstig figuur 2 in het midden aan de onderzijde uit de kunststofbeschermkap.
7. **Voor de modellen T6; 2015-> geldt:** Zaag een deel overeenkomstig figuur 5 in het midden aan de onderzijde uit de kunststofbeschermkap.
8. Plaats de trekhaak in het chassis.
9. Draai alle bouten en moeren overeenkomstig schets vast.
10. Monteer de achterste bodembeschermkap.

10. **Voor de modellen T5; 2011-2015 geldt:** Herplaats het onder punt 1,2 en 4 verwijderde.
11. **Voor de modellen T6; 2015-> geldt:** Herplaats het onder punt 1 en 4 verwijderde.
12. Monteer de twee gats flenskogel.
13. Draai alle bouten en moeren overeenkomstig schets vast.

Raadpleeg voor demontage en montage van voertuig onderdelen het werkplaats handboek.**Raadpleeg voor montage en bevestigingsmiddelen de schets.****BELANGRIJK:**

- * Voor eventueel noodzakelijke aanpassing(en) "van het voertuig" dient men de dealer te raadplegen.
- * Indien op de bevestigingspunten een bitumen of anti-dreunlaag aanwezig is, dient deze verwijderd te worden.
- * Voor de max. toegestane massa, welke uw auto mag trekken, dient u uw dealer te raadplegen.
- * **Bij het boren dient men er zorg voor te dragen, dat electriciteits-, rem- en brandstofleidingen niet worden geraakt.**
- * Verwijder "indien aanwezig" de plastic dopjes uit de puntlasmoeren.
- * Deze handleiding dient na montage bij de voertuigpapieren gevoegd te worden.
- * Brink is niet aansprakelijk voor de schade die het direct of indirect gevolg is van onjuiste montage, daaronder begrepen gebruik van niet-geschikte gereedschappen en het gebruik van andere dan de voorgeschreven montagewijze en middelen, dan wel onjuiste interpretatie van dit onderhavig montagevoorschrift.

(T5); 2003-2010

1. Remove the rear-light units. (fig 3)
2. Remove the bumper and the steel buffer beam from the vehicle. The buffer beam will no longer be needed. Replace the bolts. (fig 3)
3. Remove the spare wheel.

4. Remove the rearmost protection cap.
5. Remove the towing eye.
6. Remove the reinforcement tube from the chassis members. (fig 1)
7. Saw a section out of the middle of the underside of the plastic protective container as shown in fig 2.
8. Position the tow bar in the chassis.
9. Tighten all nuts and bolts to the torque indicated in the drawing.
10. Fit the rearmost protection cap, the rear-lights and the bumper.
11. Return the spare wheel to its original position.
12. Fit the two-hole flange ball.
13. Tighten all nuts and bolts to the torque indicated in the drawing.

(T5); 2011-2015 + (T6); 2015->

1. Remove the bumper. (fig 3, 3a)
2. Remove the bumper inner fittings. (fig 3, 3a)
3. **For the models T5; 2011-2015 the following applies:** Saw out the indicated section in accordance with figure 4.
4. Remove the spare wheel.
5. Remove the rearmost protection cap.
6. **For the models T5; 2011-2015 the following applies:** Saw a section out of the middle of the underside of the plastic protective container as shown in fig 2.
For the models T6; 2015-> the following applies: Saw a section out of the middle of the underside of the plastic protective container as shown in fig 5.
7. Position the tow bar in the chassis.
8. Tighten all nuts and bolts to the torque indicated in the drawing.
9. Fit the rearmost protection cap.
10. **For the models T5; 2011-2015 the following applies:** Replace the items removed in step 1, 2 and 4.
11. **For the models T6; 2015-> the following applies:** Replace the items removed in step 1 and 4.
12. Fit the two-hole flange ball.
13. Tighten all nuts and bolts to the torque indicated in the drawing.

For dismantling and fitting the vehicle parts, see the site handbook.

For fitting instructions and attachment method, see drawing.

NOTE:

* **Should this installation process entail the cutting of the bumper – conformation MUST be obtained by the installation engineer of the customer’s acceptance prior to completion. Brink Towing Systems do not accept responsibility for any matters arising as a result of this miscommunication.**

* **All measurements are in mm!**

- * The dealer should be consulted for possible necessary adjustment(s) "of the vehicle".
- * Remove the insulating material from the contact area of the fitting points.
- * Consult your dealer for the maximum tolerated pull weight and ball hitch pressure of your vehicle.
- * **Do not drill through electrical-, brake- or fuellines.**
- * Remove (if present) the plastic caps from the spot welding nuts.
- * This fitting instruction has to be enclosed in the vehicle documents after fitting the towbar.
- * Brink is not liable for damage caused directly or indirectly by incorrect assembly, including the use of unsuitable tools, the use of other assembly methods and means than the ones outlined, and the incorrect interpretation of these assembly instructions.

D MONTAGEANLEITUNG:

(T5); 2003-2010

1. Die Rücklichter abmontieren. (Abbildung 3)
2. Die Stoßstange einschließlich des stählernen Stoßbalkens vom Fahrzeug abmontieren. Der Stoßbalken wird nicht mehr benötigt. Die Schrauben wieder anbringen. (Abbildung 3)
3. Das Ersatzrad abmontieren.
4. Die hinterste Bodenschutzkappe abmontieren.
5. Die Abschleppöse abmontieren.
6. Das Verstärkungsrohr aus dem Fahrgestellträger abmontieren. (Abbildung 1)
7. Auf der Unterseite der Kunststoff-Schutzablage einen Teil aus der Mitte

gemäß Abbildung 2 herausschneiden.

8. Die Anhängervorrichtung in das Langsträger einsetzen.
9. Alle Schrauben und Muttern gemäß den Angaben in der Abbildung festdrehen.
10. Die hinterste Bodenschutzkappe, die Rücklichter und Stoßstange montieren.
11. Das Ersatzrad wieder anbringen.
12. Die 2-Loch-Flanschkuigel montieren.
13. Alle Schrauben und Muttern gemäß den Angaben in der Abbildung festdrehen.

(T5); 2011-2015 + (T6); 2015->

1. Die Stoßstange abmontieren. (Abbildung 3, 3a)
2. Die Stoßstangeninnenverkleidung abmontieren. (Abbildung 3, 3a)
3. **Für T5; 2011-2015 Fahrzeuge gilt:** Gemäß Abb. 4 das angegebene Teil herausschneiden.
4. Das Ersatzrad abmontieren.
5. Die hinterste Bodenschutzkappe abmontieren.
6. **Für T5; 2011-2015 Fahrzeuge gilt:** Auf der Unterseite der Kunststoff-Schutzablage einen Teil aus der Mitte gemäß Abbildung 2 herausschneiden.
Für T6; 2015-> Fahrzeuge gilt: Auf der Unterseite der Kunststoff-Schutzablage einen Teil aus der Mitte gemäß Abbildung 5 herausschneiden.
7. Die Anhängervorrichtung in das Langsträger einsetzen.
8. Alle Schrauben und Muttern gemäß den Angaben in der Abbildung festdrehen.
9. Die hinterste Bodenschutzkappe montieren.
10. **Für T5; 2011-2015 Fahrzeuge gilt:** Das unter Abschnitt 1, 2 und 4 Entfernte wieder anbringen.
11. **Für T6; 2015-> Fahrzeuge gilt:** Das unter Abschnitt 1 und 4.
12. Die 2-Loch-Flanschkuigel montieren.
13. Alle Schrauben und Muttern gemäß den Angaben in der Abbildung festdrehen.

Für die Demontage und Montage von Fahrzeugteilen das Werkstatt-

Handbuch zu Rate ziehen.

Für die Montage und die Befestigungsmittel die Skizze zu Rate ziehen.

HINWEISE:

- * Für (eine) eventuell erforderliche Anpassung(en) "des Fahrzeugs" ist der Händler zu Rate zu ziehen.
- * Im Bereich der Anlageflächen muß Unterbodenschutz, Hohlraumkonservierung (Wachs) und Antidröhnmaterial entfernt werden.
- * **Vor dem Bohren prüfen, daß keine, dort eventuell vorhandene Leitungen beschädigt werden können.**
- * Alle Bohrspäne entfernen und gebohrte Löcher gegen Korrosion schützen.
- * Entfernen Sie "falls vorhanden", die Plastikkappen von den Punktschweißmuttern.
- * Für das höchstzulässige Zuggewicht und der erlaubte Kugeldruck Ihres Fahrzeugs ist IhrHändler zu befragen.
- * Die Quetschmuttern müssen nach einem späteren lösen der Muttern gegen neue ausgetauscht werden, da ansonsten die Sicherungswirkung nicht mehr garantiert ist!
- * Brink haftet nicht für Schäden, die als direkte oder indirekte Folge einer nicht ordnungsgemäßen Montage auftreten, darunter fallen auch die Benutzung von ungeeigneten Werkzeugen, andere als die vorgeschriebenen Montageverfahren und Montagemittel sowie eine fehlerhafte Interpretation der betreffenden Montageanweisung.



INSTRUCTIONS DE MONTAGE:

(T5); 2003-2010

1. Démonter les feux arrière. (figure 3)
2. Déposer le pare-chocs du véhicule y compris la traverse en acier ; la traverse ne sera plus utilisée. Remettre les boulons de fixations en place. (figure 3)
3. Déposer la roue de secours.
4. Démonter le capot de protection arrière du fond.
5. Démonter l'anneau de remorquage.

6. Démonter le tube de renfort des poutres du châssis. (figure 1)
7. Scier au centre de la baquet de protection en plastique une partie correspondant à la figure 2.
8. Positionner l'attache-remorque dans le châssis.
9. Serrer tous les boulons et écrous conformément au schéma.
10. Mettre en place le capot de protection arrière du fond, les feux arrière et le pare-chocs.
11. Remettre en place la roue de secours.
12. Monter la rotule à bride à deux - trous.
13. Serrer tous les boulons et écrous conformément au schéma.

(T5); 2011-2015 + (T6); 2015->

1. Déposer le pare-chocs. (figure 3, 3a)
2. Démonter la garniture du pare-chocs. (figure 3, 3a)
3. **Pour les modèles T5; 2011-2015:** Scier la partie indiquée conformément à la figure 4.
4. Déposer la roue de secours.
5. Démonter le capot de protection arrière du fond.
6. **Pour les modèles T5; 2011-2015:** Scier au centre de la baquet de protection en plastique une partie correspondant à la figure 2.
Pour les modèles T6; 2015->: Scier au centre de la baquet de protection en plastique une partie correspondant à la figure 5.
7. Positionner l'attache-remorque dans le châssis.
8. Serrer tous les boulons et écrous conformément au schéma.
9. Mettre en place le capot de protection arrière du fond.
10. **Pour les modèles T5; 2011-2015:** Remettre en place les éléments déposés au point 1, 2 et 4.
11. **Pour les modèles T6; 2015->:** Remettre en place les éléments déposés au point 1 et 4.
12. Monter la rotule à bride à deux - trous.
13. Serrer tous les boulons et écrous conformément au schéma.

Pour le montage et le démontage des pièces du véhicule, consulter la notice du fabricant.

Consulter le croquis pour voir le montage et les moyens de fixation.

REMARQUE:

- * Pour une/des adaptations indispensables sur le véhicule, veuillez consulter le concessionnaire.
- * Enlever la couche de bitume ou d'anti-tremblement qui recouvre éventuellement les points de fixation.
- * Pour connaître le poids de traction maximum et le poids en flèche sur la rotule autorisée du véhicule, veuillez consulter votre concessionnaire.
- * **Veiller en perçant à ne pas endommager les conduites de électrique, de frein et de carburant.**
- * Retirer "si présents" les embouts en plastique des écrous de soudure par point.
- * Cette notice de montage doit être conservée à bord du véhicule après montage de l'attelage.
- * Brink décline toute responsabilité pour les dommages qui pourraient directement ou indirectement résulter d'un montage incorrect, y compris l'utilisation d'outils inappropriés et l'utilisation d'un mode d'emploi et de moyens autres que ceux prescrits, ou bien résulter d'une interprétation inexacte des présentes instructions de montage.



MONTERINGSANVISNINGAR:

(T5); 2003-2010

1. Démontera bakljusmodulerna. (figur 3)
2. Démontera stötfångaren inklusive stöttranden av stål från fordonet, stöttranden förfaller. Sätt tillbaka skruvar. (figur 3)
3. Démontera reservhjulet.
4. Avlägsna den bakersta skyddskåpan.
5. Ta bort dragöglan.
6. Avlägsna förstärkningsröret från chassidelen. (figur 1)
7. Såga ut en del ur mitten av skyddsbehållare av plast undersida enligt figur 2.
8. Placera dragkroken i chassit.
9. Momentdrag alla skruvar och muttrar enligt figuren.
10. Montera den bakersta skyddskåpan, bakljusen och stötfångaren.
11. Sätt tillbaka reservdäcket på den ursprungliga positionen.
12. Montera flänskulan med två hål.

13. Momentdrag alla skruvar och muttrar enligt figuren.

(T5); 2011-2015 + (T6); 2015->

1. Demontera stötfångaren. (figur 3, 3a)
2. Demontera stötfångarens innanmäte. (figur 3, 3a)
3. **För T5; 2011-2015 gäller följande:** Såga ut de angivna delarna enligt figur 4.
4. Demontera reservhjulet.
5. Avlägsna den bakersta skyddsskåpan.
6. **För T5; 2011-2015 gäller följande:** Såga ut en del ur mitten av skyddsbehållare av plast undersida enligt figur 2.
För T6; 2015-> gäller följande: Såga ut en del ur mitten av skyddsbehållare av plast undersida enligt figur 5.
7. Placera dragkroken i chassit.
8. Momentdrag alla skruvar och muttrar enligt figuren.
9. Montera den bakersta skyddsskåpan.
10. **För T5; 2011-2015 gäller följande:** Montera de delar som demonteras under punkt 1, 2 och 4.
11. **För T6; 2015-> gäller följande:** Montera de delar som demonteras under punkt 1 och 4.
12. Montera flånskulan med två håll.
13. Momentdrag alla skruvar och muttrar enligt figuren.

Se verkstadshandboken för demontering och montering av fordonets delar.

Se skissen för montering och monteringsmaterial.

OBS:

- * Kontakta återförsäljaren om fordonet eventuellt bör modifieras.
- * Om det finns ett bitumen- eller stötdämpande lager vid kontaktytor skall detta avlägsnas.
- * Kontakta din återförsäljare för ditt fordon's max. dragvikt och tillåtna kulturyck.
- * **Vid borrning skall man se till att elektrisk-, broms- och bränsleledningarna inte skadas.**

* Avlägsna de små plastlocken - om dessa finns - från punktsvetsmuttrarna.

* Efter att draget är monterat, placera monteringsanvisningen tillsammans med bilens övriga dokument.

* Brink är inte ansvariga för skada som orsakats direkt eller indirekt av felaktig montering, inklusive användning av olämpliga verktyg, andra monteringsmetoder och processer än de som beskrivs, samt felaktig tolkning av dessa monteringsinstruktioner.

DK

MONTAGEVEJLEDNING:

(T5); 2003-2010

1. Demonter baglysenhederne. (fig. 3)
2. Demonter kofangeren, inklusive køretøjets stålstødbjelke. Denne bliver overflødig. Sæt bolte på plads igen. (fig. 3)
3. Demonter reservehjulet.
4. Demonter det bageste bundbeskyttelsesdæksel.
5. Demonter slæbeøjlet.
6. Demonter forstærkningsrøret fra chassisvangerne. (fig. 1)
7. Sav en del ud af beskyttelsesdel af kunststof midt på undersiden jf. fig. 2.
8. Anbring anhængertrækket i chassiset.
9. Spænd alle bolte og møtrikker ifølge tegning.
10. Monter det bageste bundbeskyttelsesdæksel, baglysene og kofangeren.
11. Monter reservehjulet
12. Monter den tohullede flangekugle.
13. Spænd alle bolte og møtrikker ifølge tegning.

(T5); 2011-2015 + (T6); 2015->

1. Demonter kofangeren. (fig. 3, 3a)
2. Demonter kofangerinderstykket. (fig. 3, 3a)
3. **För T5; 2011-2015 gäller följande:** Sav den markerede del ud ifølge figur 4.
4. Demonter reservehjulet.
5. Demonter det bageste bundbeskyttelsesdæksel.

6. **For T5; 2011-2015 gælder følgende:** Sav en del ud af beskyttelsesdel af kunststof midt på undersiden jf. fig. 2.
For T6; 2015-> gælder følgende: Sav en del ud af beskyttelsesdel af kunststof midt på undersiden jf. fig. 5.
7. Anbring anhængertrækket i chassiset.
8. Spænd alle bolte og møtrikker ifølge tegning.
9. Monter det bageste bundbeskyttelsesdækse.
10. **For T5; 2011-2015 gælder følgende:** Monter de dele, som blev fjernet under punkt 1, 2 og 4.
11. **For T6; 2015-> gælder følgende:** Monter de dele, som blev fjernet under punkt 1 og 4.
12. Monter den tohullede flangekugle.
13. Spænd alle bolte og møtrikker ifølge tegning.

Rådfør for demontering og montage af dele til køretøjet arbejdsplads-håndbogen.

Rådfør for montage og montagemidler skitsen.

BEMÆRK:

- * Kontakt forhandleren i forbindelse med eventuelle påkrævede ændring(er) på køretøjet.
- * Undervognsbehandlingen skal fjernes de steder hvor trækket ligger an mod bilen.
- * Kontakt Deres forhandler for oplysninger om den maksimale trækraft og det tilladte kugletryk.
- * **Vær forsigtig ikke at bore i ledninger-,bremse eller benzinslange**
- * Fjern plasticpropperne "om de findes" fra de punktsvejsede møtrikker.
- * Brink er ikke ansvarlig for skade der direkte eller indirekte er forårsaget af forkert montage, herunder også iberegnet brug af forkert værktøj og anvendelse af anden montage metode og andre montage midler end de foreskrevne samt fejltolkning af den medfølgende montagevejledning.
- * DENNE MONTERINGSVEJLEDNING SKAL MEDBRINGES VED SYN.



INSTRUCCIONES DE MONTAJE:

(T5); 2003-2010

1. Desmontar las unidades de las luces traseras. (figura 3)
2. Desmontar el parachoques inclusive el tope de acero del vehículo, el tope no se vuelve a utilizar. Volver a colocar tornillos. (figura 3)
3. Desmontar la rueda de repuesto.
4. Desmonte la cubierta protectora trasera del fondo.
5. Desmontar el anillo de enganche.
6. Desmonte el tubo de refuerzo de la barra del chasis. (figura 1)
7. Serrar una parte de acuerdo con la figura 2 en el centro del lado inferior del caja protectora sintética.
8. Instalar el gancho de remolque en el chasis.
9. Apretar todos los tornillos y tuercas de acuerdo con los puntos del gráfico.
10. Montar las luces traseras y los parachoques.
11. Montar la rueda de repuesto.
12. Montar la bola de brida de dos orificios.
13. Apretar todos los tornillos y tuercas de acuerdo con los puntos del gráfico.

(T5); 2011-2015 + (T6); 2015->

1. Desmontar el parachoques. (figura 3, 3a)
2. Desmontar el armazón interior del parachoques. (figura 3, 3a)
3. **Para los vehículos T5; 2011-2015 se hará lo siguiente:** Corte la sección indicada según se muestra en la figura 4.
4. Desmontar la rueda de repuesto.
5. Desmonte la cubierta protectora trasera del fondo.
6. **Para los vehículos T5; 2011-2015 se hará lo siguiente:** Serrar una parte de acuerdo con la figura 2 en el centro del lado inferior del caja protectora sintética.
Para los vehículos T6; 2015-> se hará lo siguiente: Serrar una parte de acuerdo con la figura 5 en el centro del lado inferior del caja protectora sintética.
7. Instalar el gancho de remolque en el chasis.

8. Apretar todos los tornillos y tuercas de acuerdo con los puntos del gráfico.
9. Montar la cubierta protectora trasera del fondo.
10. **Para los vehículos T5; 2011-2015 se hará lo siguiente:** Volver a poner lo retirado bajo punto 1,2 y 4.
11. **Para los vehículos T6; 2015-> se hará lo siguiente:** Volver a poner lo retirado bajo punto 1 y 4.
12. Montar la bola de brida de dos orificios.
13. Apretar todos los tornillos y tuercas de acuerdo con los puntos del gráfico.

Consultar para el desmontaje y montaje de piezas del vehículo el manual de instalación de taller.

Consultar el croquis para el montaje y medios de fijación.

N.B.:

- * Para (una) eventual(es) adaptación(es) 'del vehículo' consúltese al concesionario.
- * Si en los puntos de fijación hay una capa de betún o anti-choque hay que quitarla.
- * Consulte a su concesionario para el peso máximo de tracción y la presión de la bola admitida de su vehículo.
- * **No agujerear cable de eléctrico, tubos de freno o gasolina"**
- * Retirar, si presentes, los capuchones de plástico de las tuercas de soldadura por punto.
- * Guarde estas instrucciones junto a la documentación del vehículo después del montaje del enganche.
- * Brink no se responsabiliza por daños causados, directa o indirectamente, por un montaje incorrecto, incluyendo el uso de herramientas inadecuadas, por el uso de métodos de montaje y medios distintos a los indicados y por la interpretación incorrecta de estas instrucciones de montaje.



ISTRUZIONI PER IL MONTAGGIO:

(T5); 2003-2010

1. Smontare i gruppi dei fanali posteriori. (figura 3)

2. Smontare il paraurti e la barra d'acciaio dal veicolo; la barra in acciaio non dovrà più essere montata. Rimontare bulloni. (figura 3)
3. Smontare la ruota di scorta.
4. Smontare la protezione posteriore del fondo.
5. Smontare l'anello di traino.
6. Smontare il tubo di rinforzo dai montanti del telaio. (figura 1)
7. Segare via la parte indicata in figura 2 dalla parte centrale inferiore del custodia in plastica.
8. Inserire il gancio traino nel telaio.
9. Serrare tutti i dadi e bulloni alle coppie di serraggio indicate nel disegno.
10. Montare la protezione posteriore del fondo, i fanali posteriori ed il paraurti.
11. Rimontare la ruota di scorta.
12. Montare la sfera flangiata a due fori.
13. Serrare tutti i dadi e bulloni alle coppie di serraggio indicate nel disegno.

(T5); 2011-2015 + (T6); 2015->

1. Smontare il paraurti. (figura 3, 3a)
2. Smontare l'anima del paraurti. (figura 3, 3a)
3. **Per i veicoli T5; 2011-2015 vale quanto segue:** Segare via la parte indicata in figura 4.
4. Smontare la ruota di scorta.
5. Smontare la protezione posteriore del fondo.
6. **Per i veicoli T5; 2011-2015 vale quanto segue:** Segare via la parte indicata in figura 2 dalla parte centrale inferiore del custodia in plastica. **Per i veicoli T6; 2015-> vale quanto segue:** Segare via la parte indicata in figura 5 dalla parte centrale inferiore del custodia in plastica.
7. Inserire il gancio traino nel telaio.
8. Serrare tutti i dadi e bulloni alle coppie di serraggio indicate nel disegno.
9. Montare la protezione posteriore del fondo.
10. **Per i veicoli T5; 2011-2015 vale quanto segue:** Rimontare quanto rimosso al punto 1, 2 e 4.
11. **Per i veicoli T6; 2015-> vale quanto segue:** Rimontare quanto rimosso al punto 1 e 4.
12. Montare la sfera flangiata a due fori.
13. Serrare tutti i dadi e bulloni alle coppie di serraggio indicate nel disegno.

Per lo smontaggio ed il montaggio dei componenti del veicolo consultare il manuale tecnico dell'officina.

Consultare il disegno per il montaggio ed i dispositivi di fissaggio.

N.B.:

- * Per eventuali necessari adattamenti "del veicolo" si consiglia di consultare il fornitore.
- * Rimuovere lo strato di materiale isolante dai punti d'attacco.
- * Per il peso complessivo trainabile della Vostra vettura, consultate il Vostro rivenditore autorizzato.
- * **Praticando i fori, prestare attenzione a non danneggiare i cavi elettrici, i cavi del freno e i condotti del carburante.**
- * Rimuovere, se presenti, i coperchietti in plastica dai dadi di saldatura per punto.
- * Questa istruzione di montaggio deve essere allegata ai documenti del veicolo dopo l'installazione del gancio.
- * Brink non può essere ritenuta responsabile per eventuali danni direttamente o indirettamente dovuti ad un errato montaggio, intendendo con ciò anche l'uso di attrezzi non idonei e l'uso di metodi e mezzi di montaggio diversi da quelli prescritti, nonché all'errata interpretazione delle seguenti istruzioni di montaggio.

PL

ISTRUKCJA MONTAŻU:

(T5); 2003-2010

1. Zdemontować zespół tylnych świateł. (rysunkiem 3)
2. Zdemontować z pojazdu zderzak wraz ze stalową belką zderzakową, belka zderzakowa nie będzie ponownie używana. Zderzak ponownie śruby. (rysunkiem 3)
3. Zdemontować koło zapasowe.
4. Zdemontować ostatni kołpak ochraniający podwozie.
5. Zdemontować pierścień holowniczy.
6. Zdemontować szynę wzmocniającą z ramy podwozia. (rysunkiem 1)
7. Wypłiwać zgodnie z rysunkiem 2 odcinek w środkowej części od spodu skrzynia zabezpieczająca z tworzywa sztucznego.
8. Umieścić hak holowniczy w ramie podwozia.

9. Dokręcić wszystkie śruby i nakrętki zgodnie z rysunkiem.
10. Montować ostatni kołpak ochraniający podwozie, tylne światła i zderzak.
11. Ponownie umieścić koło zapasowe.
12. Zamontować dwu otworową kulę z kryzą.
13. Dokręcić wszystkie śruby i nakrętki zgodnie z rysunkiem.

(T5); 2011-2015 + (T6); 2015->

1. Zdemontować z pojazdu zderzak. (rysunkiem 3, 3a)
 2. Zdemontować wyposażenie wnętrza zderzaka. (rysunkiem 3, 3a)
 3. **Dla pojazdów T5; 2011-2015 obowiązuje:** Wypłiwać zgodnie z rysunkiem 4 wskazny odcinek.
 4. Zdemontować koło zapasowe.
 5. Zdemontować ostatni kołpak ochraniający podwozie.
 6. **Dla pojazdów T5; 2011-2015 obowiązuje:** Wypłiwać zgodnie z rysunkiem 2 odcinek w środkowej części od spodu skrzynia zabezpieczająca z tworzywa sztucznego.
Dla pojazdów T6; 2015-> obowiązuje: Wypłiwać zgodnie z rysunkiem 5 odcinek w środkowej części od spodu skrzynia zabezpieczająca z tworzywa sztucznego.
 7. Umieścić hak holowniczy w ramie podwozia.
 8. Dokręcić wszystkie śruby i nakrętki zgodnie z rysunkiem.
 9. Montować ostatni kołpak ochraniający podwozie, tylne światła i zderzak.
 10. **Dla pojazdów T5; 2011-2015 obowiązuje:** Ponownie umieścić to, co zostało zdemontowane w punkcie 1, 2 i 4.
 11. **Dla pojazdów T6; 2015-> obowiązuje:** Ponownie umieścić to, co zostało zdemontowane w punkcie 1 i 4.
 12. Zamontować dwu otworową kulę z kryzą.
 13. Dokręcić wszystkie śruby i nakrętki zgodnie z rysunkiem.
- Co do montażu i montowania części pojazdu zapoznać się z podręcznikiem warsztatowym.**
- Co do montażu i środków montażowych zapoznać się ze schematem.**

Wskazówki:

- Po przejechaniu 1000 km dokręcić wszystkie elementy skręcane.
- **Podczas ewentualnych odwiertów upewnić się czy w pobliżu nie znajdują się przewody instalacji elektrycznej, przewody hydrauliczne lub przewody paliwowe.**
- Wszystkie ubytki powłoki lakierniczej zabezpieczyć przed korozją.
- Należy wyjąć ewentualne plastikowe zaślepki w punktach przyspawanych nakrętek.
- Stosować nakrętki oraz śruby gatunkowe dostarczone w komplecie.
- Utrzymywać kulę w czystości, oraz pamiętać o regularnym jej smarowaniu.
- Hak holowniczy zarejestrować w stacji diagnostycznej.

Zastosowanie się do powyższych wskazań gwarantuje Państwu bezpieczeństwo, niezawodność i sprawność naszego wyrobu przez cały okres jego użytkowania.

* Firma Brink nie ponosi odpowiedzialności za straty poniesione pośrednio lub bezpośrednio na skutek niewłaściwego montażu, w tym użycia niewłaściwych narzędzi i sposobów montażu niezgodnych z instrukcją, oraz niezastosowanie się do treści instrukcji.

SF

ASENNUSOHJEET:

(T5); 2003-2010

1. Irrota takavaloyksiköt. (kuvan 3)
2. Irrota ajoneuvosta puskuri sekä teräksinen iskunvaimenninpalkki, iskunvaimenninpalkkia ei enää käytetä. Aseta pultit takaisin paikalleen. (kuvan 3)
3. Irrota varapyörä.
4. Irrota takimmainen tavaratilan pohjan suojuus.
5. Irrota vetorengas.
6. Irrota tukiputki alustapalkeista. (kuvan 1)
7. Sahaa osa muovisuojuksen alapuolen keskiväliltä kuvan 2 mukaisesti.
8. Aseta vetokoukku alustaan.
9. Kiristä kaikki pultit ja mutterit piirroksen mukaisesti.
10. Kiinnitä takimmainen tavaratilan pohjan suojuus, takavalot ja puskuri.

11. Aseta varapyörä takaisin paikalleen.
12. Asenna kaksireikäinen laippakuula.
13. Kiristä kaikki pultit ja mutterit piirroksen mukaisesti.

(T5); 2011-2015 + (T6); 2015->

1. Irrota ajoneuvosta puskuri. (kuvan 3, 3a)
2. Irrota puskurin sisäosat. (kuvan 3, 3a)
3. **Koskee ajoneuvoja T5; 2011-2015:** Sahaa merkitty osa irti kuvan 4 mukaisesti.
4. Irrota varapyörä.
5. Irrota takimmainen tavaratilan pohjan suojuus.
6. **Koskee ajoneuvoja T5; 2011-2015:** Sahaa osa muovisuojuksen alapuolen keskiväliltä kuvan 2 mukaisesti.
Koskee ajoneuvoja T6; 2015->: Sahaa osa muovisuojuksen alapuolen keskiväliltä kuvan 5 mukaisesti.
7. Aseta vetokoukku alustaan.
8. Kiristä kaikki pultit ja mutterit piirroksen mukaisesti.
9. Kiinnitä takimmainen tavaratilan pohjan suojuus.
10. **Koskee ajoneuvoja T5; 2011-2015:** Aseta takaisin paikalleen kohdan 1. 2 ja 4 osat.
11. **Koskee ajoneuvoja T6; 2015->:** Aseta takaisin paikalleen kohdan 1 ja 4 osat.
12. Asenna kaksireikäinen laippakuula.
13. Kiristä kaikki pultit ja mutterit piirroksen mukaisesti.

Ajoneuvon osien purkamis- ja asennusohjeet, ks. työpaikalla käytetty käsikirja.

Asennus- ja kiinnitysohjeet, ks. piirros.

TÄRKEÄÄ:

* "Ajoneuvoa" koskevasta mahdollisesta tarpeellisesta sovellutuksesta/sovellutuksista on kysyttävä neuvoa jälleenmyyjältä.

* Mikäli kiinnityskohdissa on bitumi- tai tärinänestokerros, se on poistettava.

* Auton vetämää sallittua enimmäiskuormitusta on tiedusteltava jälleenmyyjältä.

* **Porattaessa on huolehdittava siitä, että ei jouduta kosketuksiin**

sähkö-, jarru- tai polttoainejohtojen kanssa.

- * Poista, "mikäli olemassa", pistehitsausmuttereiden muovisuojukset.
- * Nämä asennusohjeet on asennuksen jälkeä säilytettävä yhdessä ajoneuvoa koskevien papereiden kanssa.
- * Brink ei ole vastuussa vioittumisesta, joka on suoraan tai epäsuoraan aiheutunut väärästä asennuksesta samoin kuin sopimattomien työkalujen käytöstä, muiden kuin ohjeissa mainittujen asennusmenetelmien tai välineiden käytöstä sekä kyseisten asennusohjeiden väärintulkinnasta.

CZ POKYNY K MONTÁŽI:

(T5); 2003-2010

1. Odstraňte jednotky zadních světel. (obrázku 3)
2. Odstraňte nárazník o ocelovou nosník nárazníku z vozidla. Nosník nárazníku již nebudete potřebovat. Vyměňte šrouby. (obrázku 3)
3. Odstraňte rezervu.
4. Sejměte zadní ochranné víčko.
5. Odstraňte tažnou tyč.
6. Sejměte zpevňující trubku z prvků podvozku. (obrázku 1)
7. Odřízněte kousek z prostřední části spodní strany plastové ochranné nádoby, jak je to zobrazeno na obr. 2.
8. Umístěte tažnou tyč na podvozek.
9. Utáhněte všechny matice a šrouby kroutivou silou uvedenou ve výkrese.
10. Vraťte na místo zadní ochranné víčko, zadní světla a nárazník.
11. Vložte rezervu na původní místo.
12. Připevněte dvou otvorovou přírubovou kouli.
13. Utáhněte všechny matice a šrouby kroutivou silou uvedenou ve výkrese.

(T5); 2011-2015 + (T6); 2015->

1. Odstraňte nárazník. (obrázku 3, 3a)
2. Odstraňte vnitřní úchyty nárazníku. (obrázku 3, 3a)
3. **Pro vozidla T5; 2011-2015 platí následující:** Vyřízněte označenou část podle obrázku 3.
4. Odstraňte rezervu.
5. Sejměte zadní ochranné víčko.
6. **Pro vozidla T5; 2011-2015 platí následující:** Odřízněte kousek z

prostřední části spodní strany plastové ochranné nádoby, jak je to zobrazeno na obr. 2.

Pro vozidla T6; 2015-> platí následující: Odřízněte kousek z prostřední části spodní strany plastové ochranné nádoby, jak je to zobrazeno na obr. 5.

7. Umístěte tažnou tyč na podvozek.
8. Utáhněte všechny matice a šrouby kroutivou silou uvedenou ve výkrese.
9. Vraťte na místo zadní ochranné víčko.
10. **Pro vozidla T5; 2011-2015 platí následující:** Vyměňte díly odstraněné v kroku 1, 2 a 4.
11. **Pro vozidla T6; 2015-> platí následující:** Vyměňte díly odstraněné v kroku 1 a 4.
12. Připevněte dvou otvorovou přírubovou kouli.
13. Utáhněte všechny matice a šrouby kroutivou silou uvedenou ve výkrese.

Před demontáží a montáží částí vozidla konzultujte montážní příručku.

Montážní pokyny a metoda připevnění dle náčrtu.

DŮLEŽITÉ

- * Pokud je potřeba provést na voze úpravy, obraťte se na svého prodejce.
- * Pokud je místo montáže opatřeno asfaltovým nátěrem nebo vrstvou nátěru snižující hluk, odstraňte je.
- * Pro informaci o maximálním nákladu povoleném k tažení se obraťte na svého prodejce.
- * **Při vrtání dbejte zvýšené pozornosti, zejména co se týče elektrických, brzdových a palivových kontaktů.**
- * Pokud jsou na maticích bodového svařování plastová víčka, odstraňte je.
- * Po montáži uschovejte tento manuál k ostatním dokladům vozidla.
- * Společnost Brink neodpovídá za přímé ani nepřímé škody způsobené nesprávnou montáží, včetně použití nevhodných nástrojů, použití jiných metod montáže a prostředků než uvedených a nesprávným pochopením těchto pokynů k montáži.

(T5); 2003-2010

1. Távolítsa el a hátsó világítótesteket. (3 ábrának)
2. Távolítsa el a járműről az ütközőt és az acél ütközőrúdat. Az ütközőrúdra már nem lesz szükség. Cserélje ki a csavarokat. (3 ábrának)
3. Távolítsa el a pótkereket.
4. Szerelje le a hátsó védősapkát.
5. Távolítsa el a vontatószemet.
6. Szerelje le a hátsó merevítő csövet az alvázról. (1 ábrának)
7. A műanyag védősapka aljának középső részéről vágjon le egy darabot a 2. ábrának megfelelően.
8. Helyezze a vontatórudat az alvázhhoz.
9. Szorítsa be az összes anyát és csavart a rajzon feltüntetett csavarónyomatékig.
10. Szerelje vissza a hátsó védősapkát, a hátsó lámpát és a lökhárítót.
11. Helyezze vissza a pótkereket eredeti helyére.
12. Illessze fel a kétlyukú peremgömböt.
13. Szorítsa be az összes anyát és csavart a rajzon feltüntetett csavarónyomatékig.

(T5); 2011-2015 + (T6); 2015->

1. Távolítsa el az ütközőt. (3, 3a ábrának)
2. Távolítsa el az ütköző belső csőidomait. (3, 3a ábrának)
3. **Járművek esetén T5; 2011-2015 a tegye a következőt:** Fűrésszel vágja ki a jelzett részt a 4 ábrának megfelelően.
4. Távolítsa el a pótkereket.
5. Szerelje le a hátsó védősapkát.
6. **Járművek esetén T5; 2011-2015 a tegye a következőt:** A műanyag védősapka aljának középső részéről vágjon le egy darabot a 2. ábrának megfelelően.
Járművek esetén T6; 2015-> a tegye a következőt: A műanyag védősapka aljának középső részéről vágjon le egy darabot a 5. ábrának megfelelően.

7. Helyezze a vontatórudat az alvázhhoz.
8. Szorítsa be az összes anyát és csavart a rajzon feltüntetett csavarónyomatékig.
9. Szerelje vissza a hátsó védősapkát.
10. **Járművek esetén T5; 2011-2015 a tegye a következőt:** Tegye vissza az 1, 2 és 4 lépésben eltávolított darabokat.
11. **Járművek esetén T6; 2015-> a tegye a következőt:** Tegye vissza az 1 és 4 lépésben eltávolított darabokat.
12. Illessze fel a kétlyukú peremgömböt.
13. Szorítsa be az összes anyát és csavart a rajzon feltüntetett csavarónyomatékig.

A szétszerelés és a jármű alkatrészek összeillesztése érdekében, lásd a munkahelyi kézikönyvet.

Az összeillesztési utasítás és a csatlakozási eljárás érdekében, lásd a rajtot.

FONTOS

- * Amennyiben a gépkocsin módosításra van szükség, kérjük felvilágosítást kereskedőnktől.
- * Amennyiben a csatlakozási pontok bitumennel, vagy zajcsökkentő anyaggal van bevonva, ezeket távolítsuk el.
- * A jármű által maximálisan vontatható megengedett teher mértékéről tájékozódjunk kereskedőnkénél.
- * **Fúrás során ügyeljünk arra, hogy elkerüljük az elektromos, a fék- és az üzemanyag-vezetékeket.**
- * Amennyiben ponthegesztéssel rögzített anyákkal találkozunk, vegyük le róluk a műanyag sapkát.
- * A felszerelés után az útmutatót elrizzük a gépjármű papírjaival együtt.
- * A Brink nem vállal felelősséget a nem megfelelő szerelésből közvetlen vagy közvetett módon következő károkért. Ez vonatkozik a nem megfelelő szerszámok használatára, a leirtaktól eltérő módszerek és eszközök alkalmazására, valamint a szerelési útmutató téves értelmezésére.

(T5); 2003-2010

1. Снять оба блока задних фар. (на рис. 3)
2. Снять бампер вместе со стальным буферным брусом автомобиля; буферный брус больше не понадобится. Поставить болты на место. (на рис. 3)
3. Снять запасное колесо.
4. Снять самый крайний защитный колпак.
5. Снять буксировочное ухо.
6. Удалить арматурную трубу из балок шасси. (на рис. 1)
7. Выпилить часть из пластмассового защитного колпака в середине снизу, как указано на рис. 2.
8. Вставить буксирный крюк в полость шасси.
9. Затянуть все болты и гайки в соответствии со значениями, указанными на рисунке.
10. Поставить на место крайний защитный колпак, задние фары и бампер.
11. Поставить запасное колесо на место.
12. Установить фланцевый шар с 2 отверстиями.
13. Затянуть все болты и гайки в соответствии со значениями, указанными на рисунке.

(T5); 2011-2015 + (T6); 2015->

1. Снять бампер. (на рис. 3, 3а)
2. Снять арматуру бампера. (на рис. 3, 3а)
3. **Для автомобилей T5; 2011-2015:** Выпилить обозначенную часть, как указано на рис. 4.
4. Снять запасное колесо.
5. Снять самый крайний защитный колпак.
6. **Для автомобилей T5; 2011-2015:** Выпилить часть из пластмассового защитного колпака в середине снизу, как указано на рис. 2.
Для автомобилей T6; 2015->: Выпилить часть из пластмассового защитного колпака в середине снизу, как указано на рис. 5.
7. Вставить буксирный крюк в полость шасси.

8. Затянуть все болты и гайки в соответствии со значениями, указанными на рисунке.
9. Поставить на место крайний защитный колпак.
10. **Для автомобилей T5; 2011-2015:** Поставить на место детали, снятые во время шага 1, 2 и 4.
11. **Для автомобилей T6; 2015->:** Поставить на место детали, снятые во время шага 1 и 4.
12. Установить фланцевый шар с 2 отверстиями.
13. Затянуть все болты и гайки в соответствии со значениями, указанными на рисунке.

Для инструкций по снятию и установке деталей автомобиля, обращайтесь к руководству для работников гаражей.

Информацию о монтаже и средствах крепления вы найдете в схеме.

ВНИМАНИЕ:

- * Если потребуются изменения конструкции транспортного средства, следует посоветоваться с дилером автомобиля.
- * Если в точках прикрепления имеется слой битума или противозащитной материал, его следует удалить.
- * Сведения о максимально допустимой массе буксируемого прицепа Вы можете получить у дилера автомобиля.
- * При сверлении следите за тем, чтобы не задеть электропроводку и линии тормозной цепи и подачи горючего.
- * Удалите (если они имеются) пластмассовые затычки из приваренных гаек.
- * После монтажа крюка следует хранить настоящее руководство в комплекте с технической документацией автомобиля.
- * Фирма Brink не отвечает за ущерб, являющийся прямым или косвенным следствием неправильного монтажа, в том числе использования неподходящих инструментов и применения иного способа монтажа или других средств, чем предписано в инструкции, либо неправильного истолкования настоящей инструкции по монтажу.

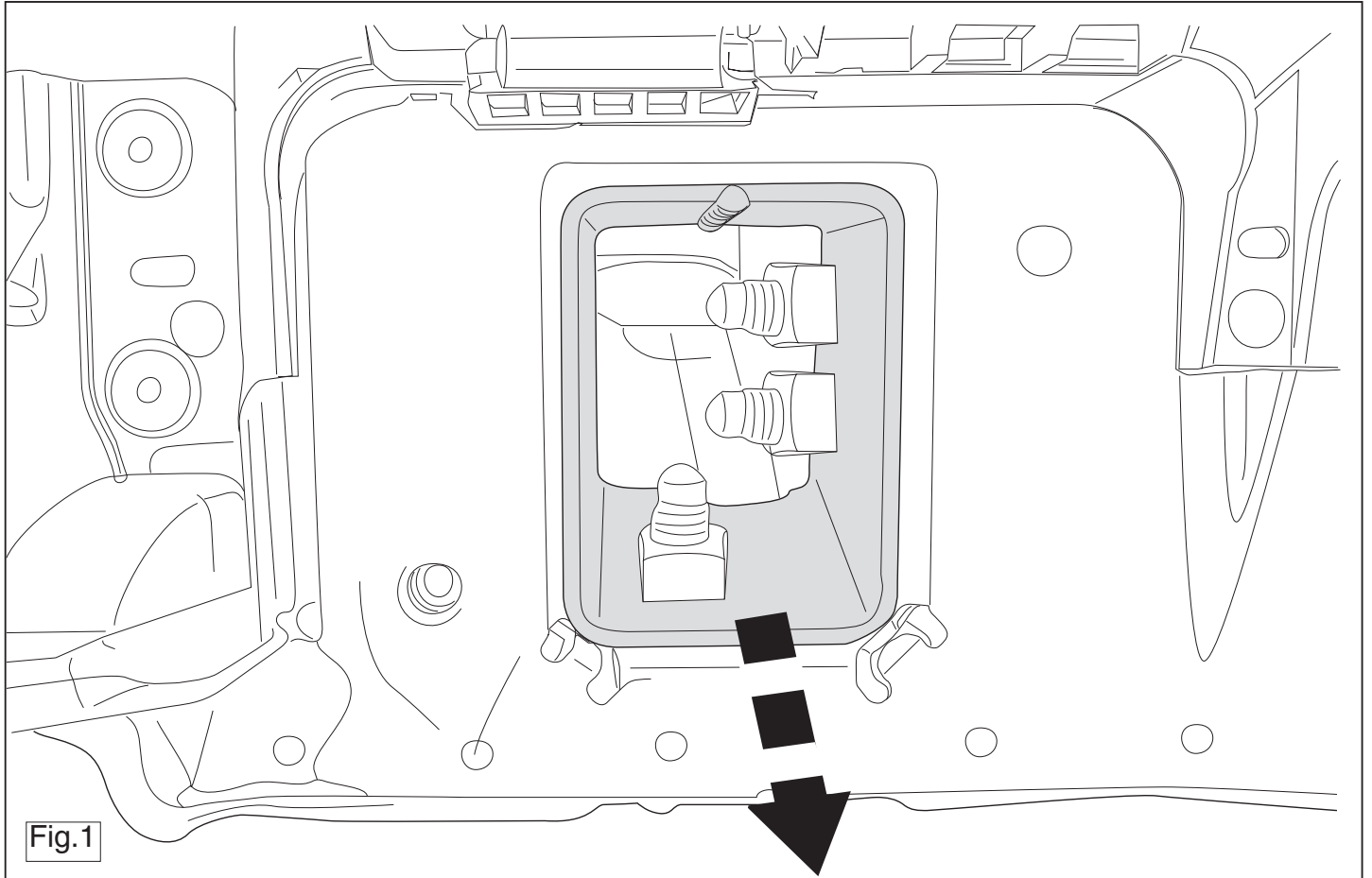


Fig.1

Only for: T5; 2003-2015

Spare wheel protection

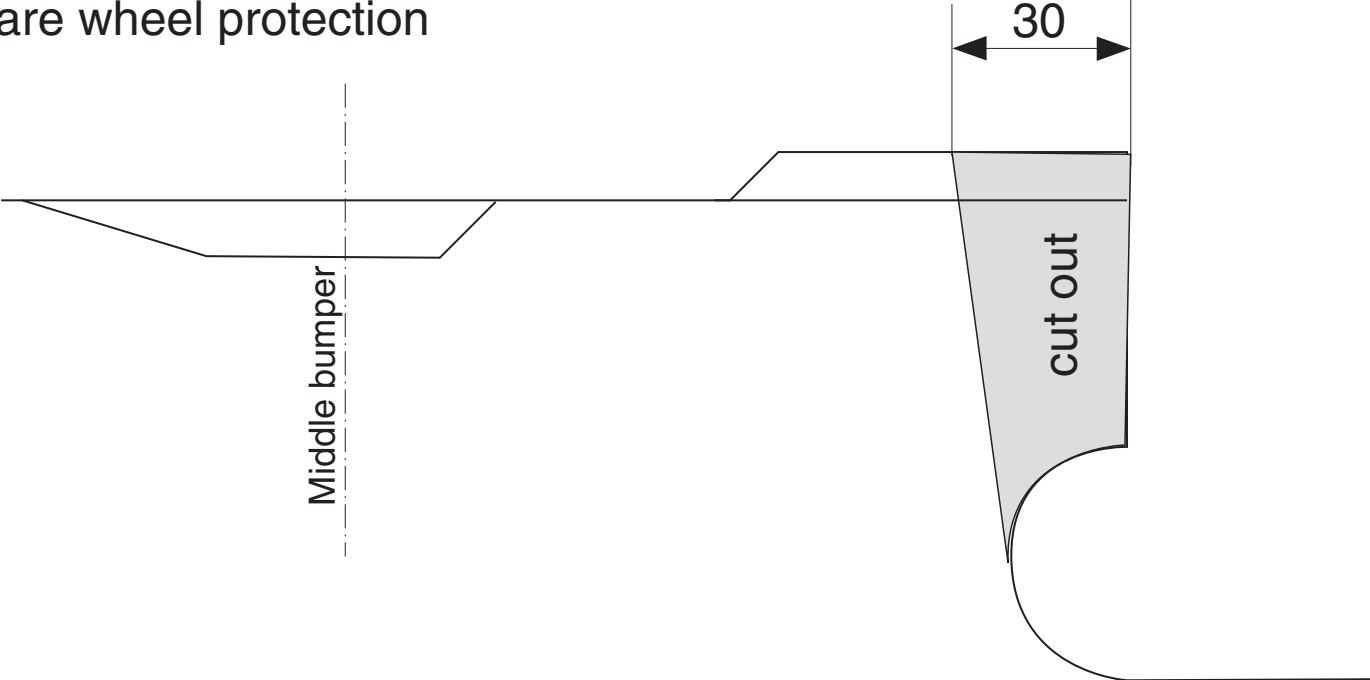
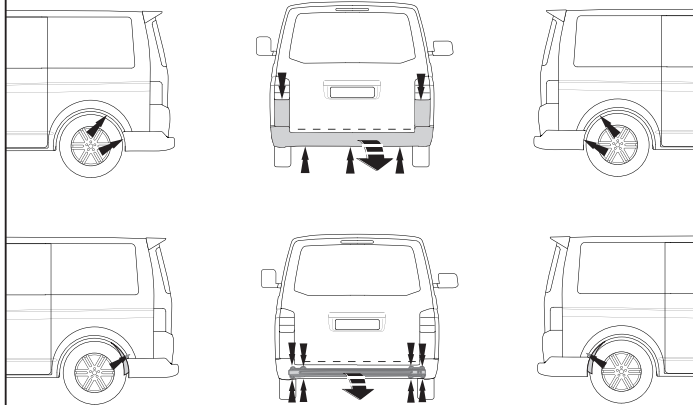
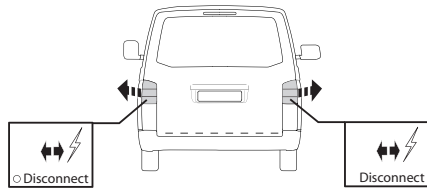


Fig.2

(T5); 2003-2010



(T5); 2011-2015

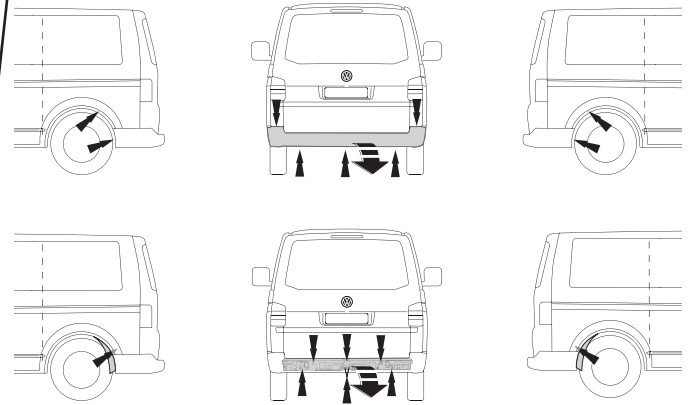


Fig.3

(T6); 2015->

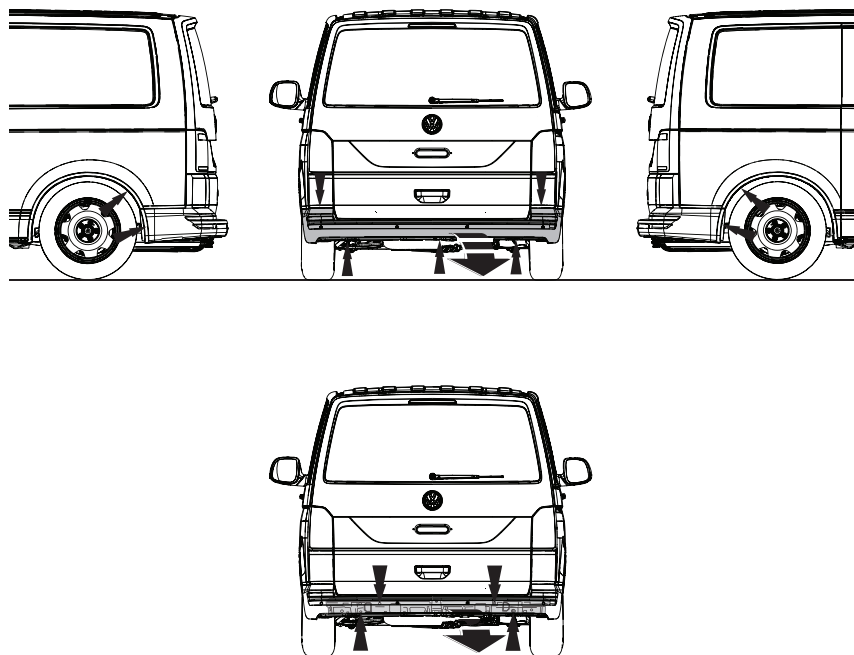


Fig.3a

Only for: T5; 2011-2015

Inside bumper cover

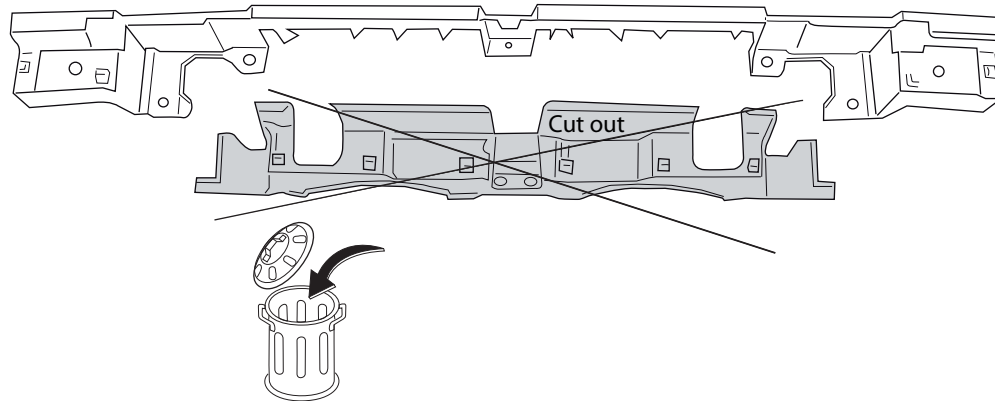
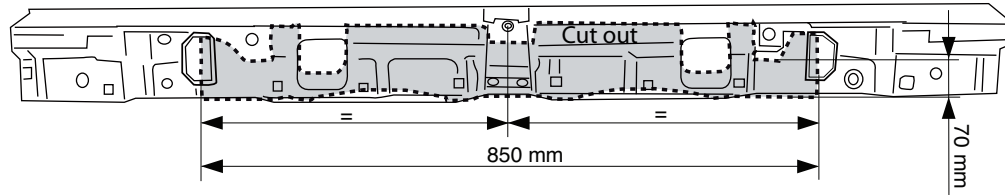


Fig.4

Only for: T6; 2015->

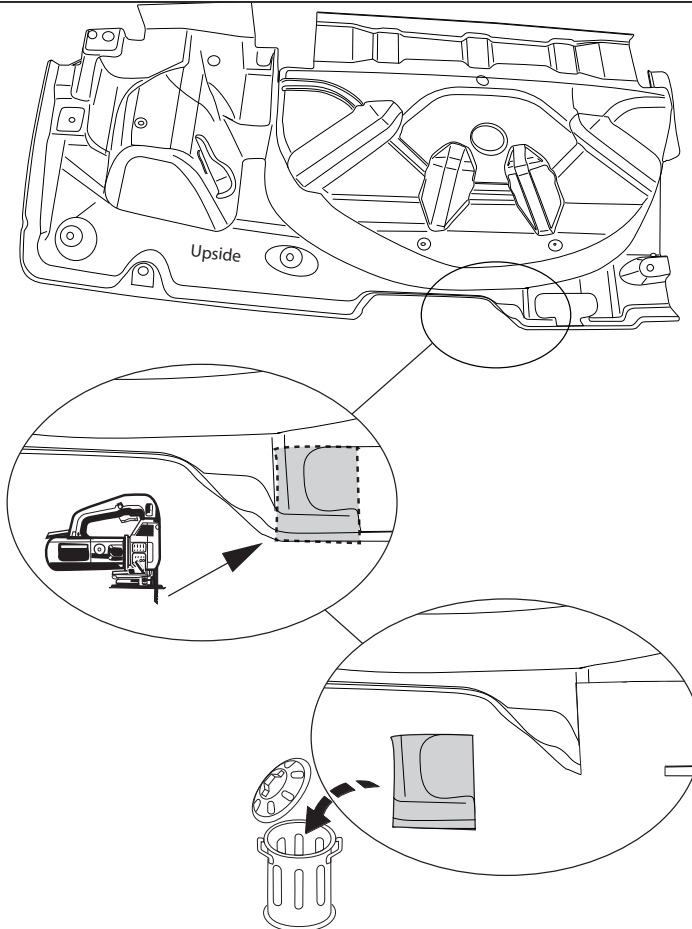


Fig.5

